

7677



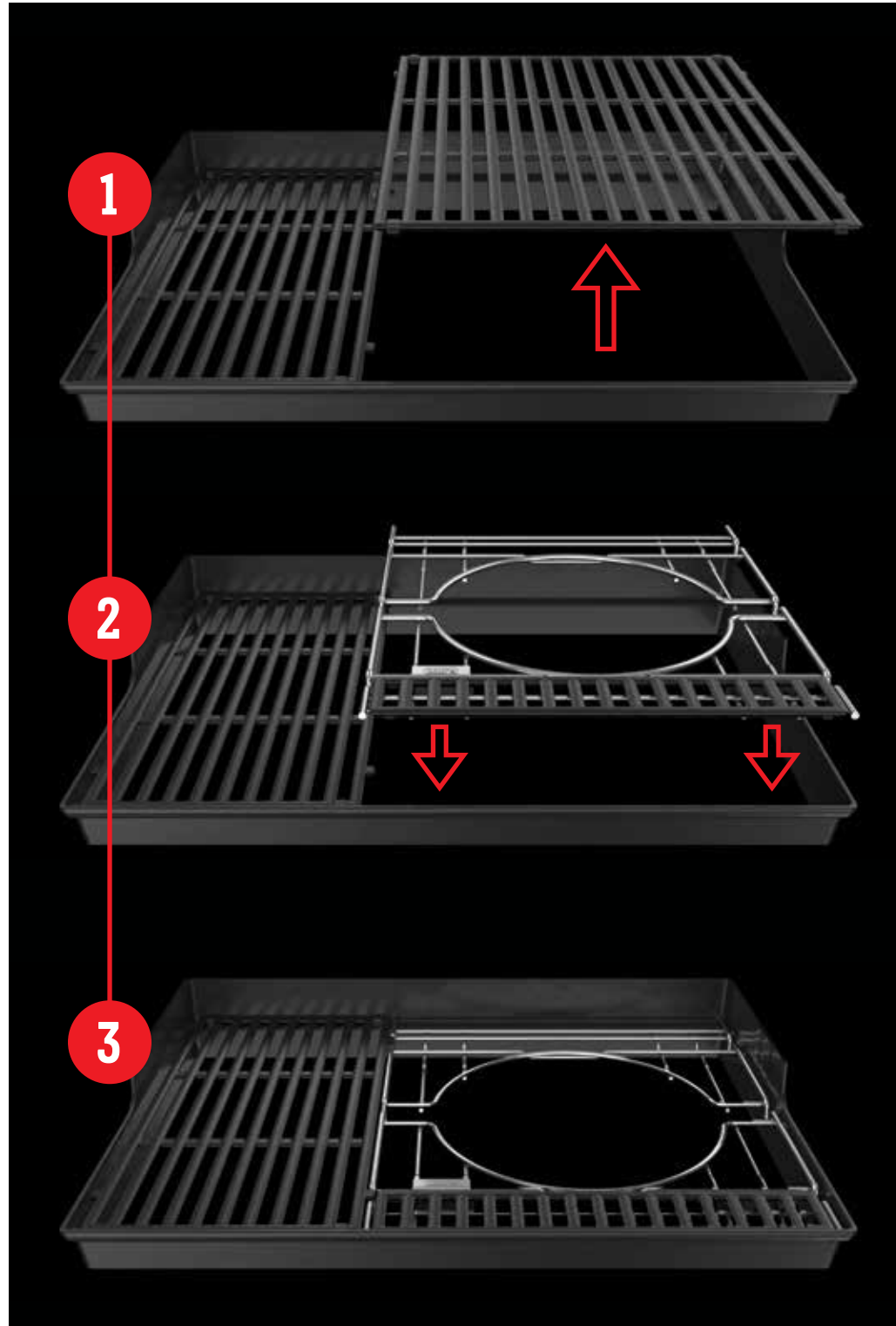


DISCOVER WHAT'S POSSIBLE

EN | English4

ES | Español.....6

FR | Français.....8





SAFETY

Follow all WARNING and CAUTION statements provided in your WEBER Grill Owner's Guide.

⚠ WARNING: Always wear heat-resistant grill mitts or gloves (conforming to EN 407, Contact Heat rating level 2 or greater) when handling a hot accessory.

⚠ WARNING: Do not use your WEBER CRAFTED accessory on your side burner.

⚠ WARNING: Grill brushes should be checked for loose bristles and excessive wear on a regular basis. Replace brush if any loose bristles are found on WEBER CRAFTED accessory, cooking grates or brush.

⚠ CAUTION: Do not set your WEBER CRAFTED accessory on a combustible surface, glass, or a surface that can be damaged by heat.

Failure to follow these WARNING and CAUTION statements may result in serious bodily injury or may result in a fire or an explosion causing damage to property.

The WEBER CRAFTED Outdoor Kitchen Collection

Thank you for taking the first step in your outdoor kitchen discovery! The WEBER CRAFTED Outdoor Kitchen Collection allows you to spend more time outside, cooking food never thought possible on your grill.

WEBER CRAFTED Frame Kit - Food for Thought

The WEBER CRAFTED Frame Kit lets you take the versatility and convenience of your kitchen outdoors. It unlocks all of the endless possibilities that come with the WEBER CRAFTED Outdoor Kitchen Collection, from pizza to stir-fry to pancakes and more.

Continue to the next page for use & care guidance »

**We cannot wait to hear about
your new grilling adventures!**

**Check out the rest of the
WEBER CRAFTED Outdoor Kitchen Collection
on weber.com.**

Before-You-Grill Checklist

- ✓ Confirm that you have the WEBER CRAFTED Outdoor Kitchen Collection Grillware. They can be purchased separately on weber.com.
- ✓ Make sure that your WEBER CRAFTED Frame Kit pieces are clean and ready to go.

Frame Installation

1. Remove the cooking grate on the right (**A**).
2. Place your Frame into the right side of the grill. It should be positioned with the wire looped feet facing down into the cookbox. The Frame rests on the ledge of the cookbox with the WEBER logo facing up (**B**).
3. For individual WEBER CRAFTED Outdoor Kitchen Collection Grillware (sold separately) installation, refer to its owner's guide.

Spacer Installation

The Spacer ensures a custom fit with the Outdoor Kitchen Collection Grillware. It provides seamless integration and effortless interchangeability so you can enjoy great results.

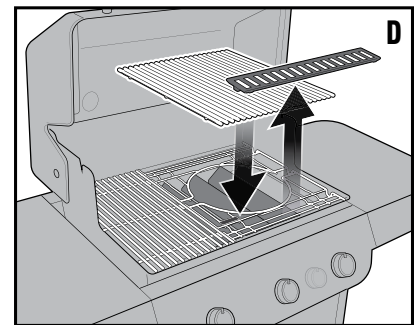
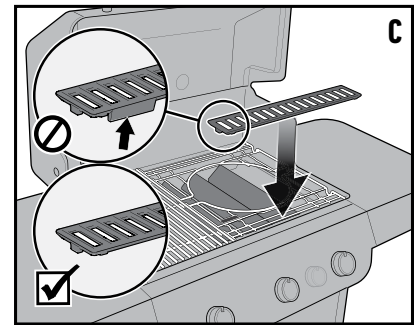
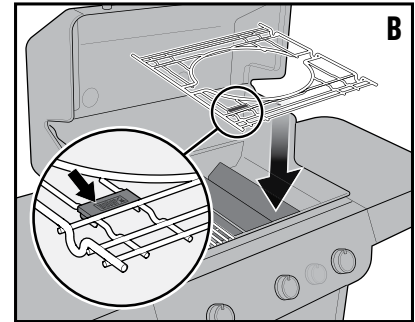
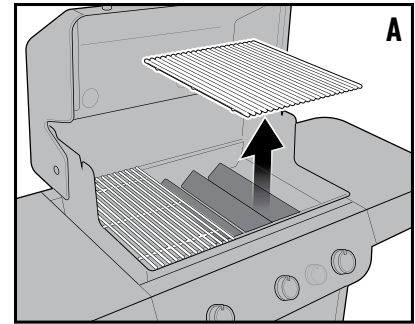
Notes on Spacer use:

- Refer to your Grillware owner's guide for further details on positioning of the Spacer.
- Install the Spacer so that the two large tabs are always positioned towards the inside of the cookbox (**C**).
- When you are ready to use your Grate again, remove the Spacer and any accessories from the Frame, and replace the Grate over the Frame (**D**).
- Note that the Spacer should be stored with the grill for easy access and use. Custom storage and hooks are available on select gas grills.

Caring for Your WEBER CRAFTED Frame Kit

- Use a grill brush to clean Frame Kit, as desired.
- The Frame Kit is dishwasher safe, however handwashing using a mild detergent is recommended to extend the life of the product.
- Thoroughly dry before storing.
- With usage the color will begin to change. This is completely normal and will not change the cooking results.

If you have any questions, contact the Customer Service Representative in your area using the contact information on our website. Log onto weber.com.



SEGURIDAD

Respete todas las indicaciones de ADVERTENCIA y PRECAUCIÓN que contiene la guía del propietario de su asador WEBER.

⚠ ADVERTENCIA: Use siempre guantes para asar resistentes al calor (con nivel 2 o superior de resistencia al calor por contacto según la norma EN 407) al manipular un accesorio si está caliente.

⚠ ADVERTENCIA: No use su accesorio WEBER CRAFTED en el quemador lateral.

⚠ ADVERTENCIA: Revise periódicamente si sus cepillos para parrillas presentan cerdas sueltas o desgaste excesivo. Sustituya el cepillo si encuentra cerdas desprendidas en el accesorio WEBER CRAFTED, en las parrillas de cocción o en los cepillos.

⚠ PRECAUCIÓN: No coloque su accesorio WEBER CRAFTED sobre una superficie combustible, de vidrio o que pueda resultar dañada por efecto del calor.

Ignorar estas indicaciones de ADVERTENCIA y PRECAUCIÓN puede dar lugar a lesiones personales graves, así como provocar incendios o explosiones que tengan como resultado daños materiales.

Colección WEBER CRAFTED Outdoor Kitchen Collection

¡Felicidades por dar el primer paso para descubrir nuevos territorios de la cocina al aire libre! La colección WEBER CRAFTED Outdoor Kitchen Collection le permite pasar más tiempo en el exterior, cocinando en su asador como jamás habría imaginado.

Kit de marco WEBER CRAFTED: pruebe todo un inmenso mundo de opciones

Con el kit de marco WEBER CRAFTED, puede disfrutar la misma versatilidad y comodidad que le ofrece la cocina de su casa, ahora en su asador. Pondrá a su alcance las infinitas posibilidades de la colección WEBER CRAFTED Outdoor Kitchen Collection para preparar desde pizzas hasta platillos fritos, hot cakes y muchísimo más.

Consulte las recomendaciones de uso y cuidados en la página siguiente »

¡Ya queremos conocer sus nuevas aventuras culinarias a la parrilla!

Eche un vistazo al resto de los productos WEBER CRAFTED Outdoor Kitchen Collection en weber.com.

Revisiones por efectuar antes de cocinar

- ✓ Asegúrese de contar con los accesorios para asar WEBER CRAFTED Outdoor Kitchen Collection. Puede adquirirlos por separado en weber.com.
- ✓ Asegúrese de que las piezas de su kit de marco WEBER CRAFTED estén limpias y listas para usar.

Instalación del marco

1. Extraiga la parrilla de cocción de la derecha **(A)**.
2. Coloque el marco en el lado derecho del asador. Debe ubicarse en la caja de cocción, con los apoyos curvados hacia abajo. El marco descansa en el saliente de la caja de cocción, con el logotipo de WEBER hacia arriba **(B)**.
3. Para instalar los diferentes accesorios para asar de la colección WEBER CRAFTED Outdoor Kitchen Collection (a la venta por separado), consulte la guía del propietario que incluye cada uno.

Instalación del separador

El separador garantiza el ajuste ideal de los accesorios para asar de la colección Outdoor Kitchen Collection. Proporciona una integración perfecta y la posibilidad de intercambiarlos sin esfuerzo para que disfrute de óptimos resultados.

Notas sobre el uso del separador:

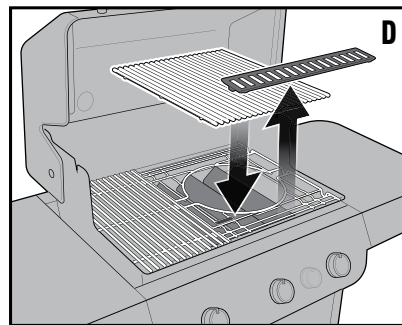
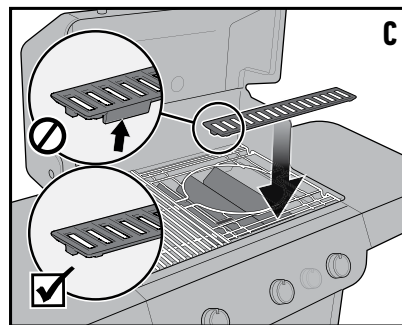
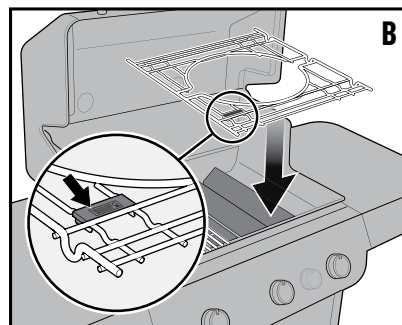
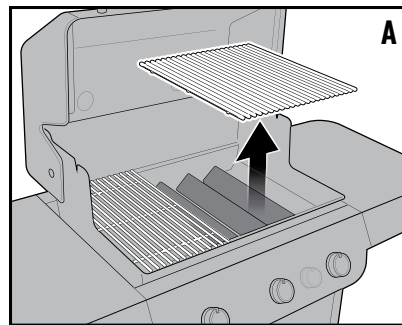
- Consulte más detalles sobre la colocación del separador en la guía del propietario de sus accesorios para asar.
- Instale el separador de forma que las dos pestañas grandes queden siempre orientadas hacia el interior de la caja de cocción **(C)**.

- Cuando vaya a usar la parrilla de nuevo, retire del marco tanto el separador como cualquier accesorio y vuelva a colocar la parrilla sobre el marco **(D)**.
- Recuerde que el separador debe almacenarse con el asador; así lo tendrá siempre a la mano y podrá usarlo fácilmente. Determinados asadores de gas cuentan con ganchos y almacenamiento personalizados.

Cuidado del kit de marco WEBER CRAFTED

- Use un cepillo para parrillas para limpiar el kit de marco cuando se requiera.
- El kit de marco es apto para lavavajillas; no obstante, se recomienda lavarlo a mano con un detergente suave para prolongar la vida útil del producto.
- Séquelo bien antes de guardarlo.
- Con el uso, empezará a cambiar de color. Es completamente normal y no afectará a los resultados de la cocción.

Si tiene alguna duda, póngase en contacto con el representante del Servicio de Atención al Cliente de su zona usando la información de contacto disponible en nuestro sitio web. Visite weber.com.



SÉCURITÉ

Suivez toutes les consignes des mentions AVERTISSEMENT et ATTENTION du manuel du propriétaire de votre barbecue WEBER.

⚠ AVERTISSEMENT :
Portez toujours des mitaines ou des gants de barbecue résistants à la chaleur (conformes à la norme EN 407, résistance à la chaleur de contact de niveau 2 ou supérieur) lorsque vous manipulez un accessoire chaud.

⚠ AVERTISSEMENT :
N'utilisez pas l'ustensile WEBER CRAFTED sur le brûleur latéral.

⚠ AVERTISSEMENT :
Vérifiez régulièrement que les brosses pour grille de cuisson ne perdent pas leurs poils ou ne présentent pas de signe d'usure excessive. Remplacez la brosse si vous détectez des brins sur l'ustensile WEBER CRAFTED, les grilles de cuisson ou la brosse.

⚠ ATTENTION : Ne placez pas l'ustensile WEBER CRAFTED sur une surface combustible, du verre ou une surface qui pourrait être endommagée par la chaleur.

Le non-respect des mentions AVERTISSEMENT et ATTENTION peut causer des blessures graves, un incendie ou une explosion qui entraînerait des dommages matériels.

La collection Cuisine extérieure WEBER CRAFTED

Félicitations pour votre premier pas dans la découverte de votre cuisine extérieure! La collection Cuisine extérieure WEBER CRAFTED vous permet de cuisiner des aliments inattendus à l'extérieur sur votre barbecue.

Cadre adaptateur WEBER CRAFTED - Un monde de possibilités

Le cadre adaptateur WEBER CRAFTED vous permet de profiter de la polyvalence et de la commodité de votre cuisine à l'extérieur. Il permet d'exploiter toutes les possibilités offertes par la collection Cuisine extérieure WEBER CRAFTED, de la pizza aux plats sautés, en passant par les crêpes et bien plus encore.

Continuez à la page suivante pour des conseils d'utilisation et d'entretien »

Nous avons hâte d'entendre parler de vos nouvelles aventures de grillades!

Découvrez tous les ustensiles de la collection Cuisine extérieure WEBER CRAFTED sur le site weber.com.

Avant de commencer votre barbecue

- ✓ Vérifiez que vous avez les ustensiles pour barbecue de la collection Cuisine extérieure WEBER CRAFTED. Ceux-ci peuvent être achetés séparément sur le site weber.com.
- ✓ Assurez-vous que les pièces du cadre adaptateur WEBER CRAFTED sont propres et prêtes à l'emploi.

Installation du cadre

1. Retirez la grille de cuisson de droite (A).
2. Placez le cadre du côté droit du barbecue. Il doit être positionné avec les pieds en boucle vers le bas dans la cuve de cuisson. Le cadre sur le rebord de la cuve de cuisson avec le logo WEBER vers le haut (B).
3. Consultez le manuel du propriétaire pour l'installation des différents ustensiles la collection Cuisine extérieure WEBER CRAFTED.

Installation de la plaque d'espacement

La plaque d'espacement assure le bon ajustement des ustensiles de la collection Cuisine extérieure. Elle s'intègre parfaitement au barbecue et peut être interchangeée facilement pour d'excellents résultats à chaque utilisation.

Remarques sur l'utilisation de la plaque d'espacement :

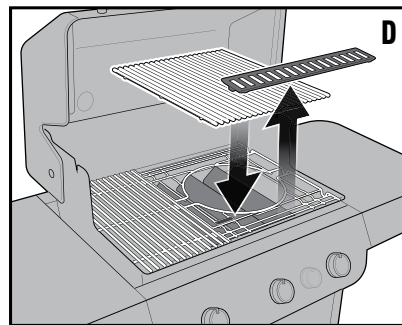
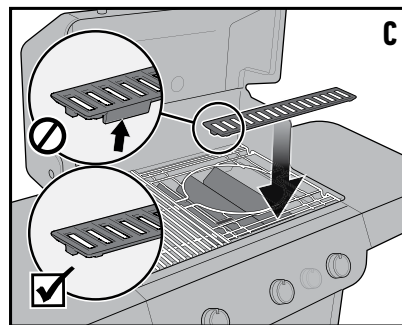
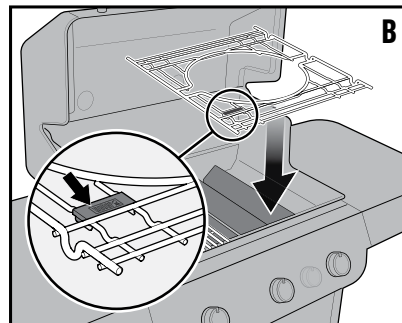
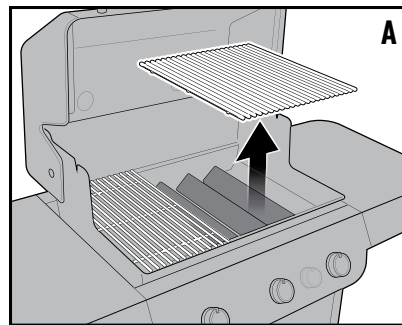
- Consultez le manuel du propriétaire de l'ustensile pour plus de détails sur le positionnement de la plaque d'espacement.
- Installez la plaque d'espacement de manière à ce que les deux grandes languettes soient toujours positionnées vers l'intérieur de la cuve de cuisson (C).

- Lorsque vous êtes prêt à réutiliser la grille, retirez la plaque d'espacement et l'ustensile du cadre, et replacez la grille sur le cadre (D).
- Notez que la plaque d'espacement doit être rangée avec le barbecue pour un accès et une utilisation faciles. Des rangements et des crochets à cet effet sont disponibles sur certains barbecues au gaz.

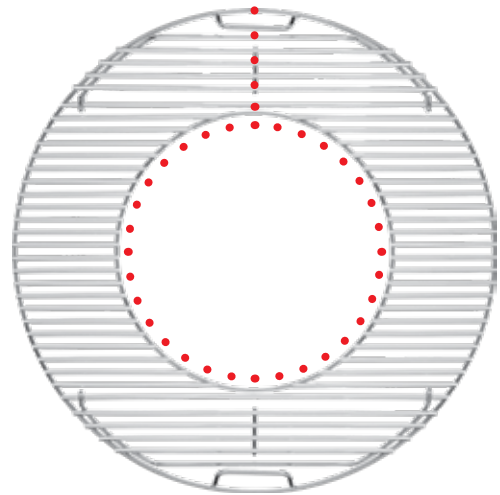
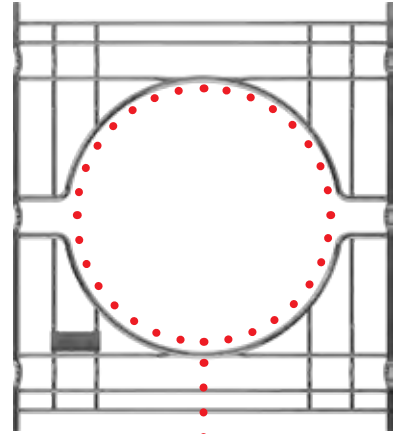
Entretien du cadre adaptateur WEBER CRAFTED

- Nettoyez le cadre adaptateur à l'aide d'une brosse pour barbecue, au besoin.
- Le cadre adaptateur va au lave-vaisselle. Il est cependant recommandé de le nettoyer à la main avec un détergent doux pour prolonger sa durée de vie.
- Séchez soigneusement avant de ranger.
- La couleur du cadre commencera à changer avec l'usage. Ce phénomène est tout à fait normal et n'affecte en rien les résultats de cuisson.

Si vous avez des questions, communiquez avec le représentant du service à la clientèle de votre région aux coordonnées indiquées sur notre site Web. Connectez-vous sur le site www.weber.com.







DISCOVER WHAT'S POSSIBLE



weber.com

