



# ORIGINAL KETTLE™

## ASSEMBLY GUIDE

Read owner's guide before using the grill.

Lea la guía del usuario antes de usar el asador.

Lisez le guide d'utilisation avant d'utiliser le barbecue.

18 inch  
(47 cm)

---

22 inch  
(57 cm)

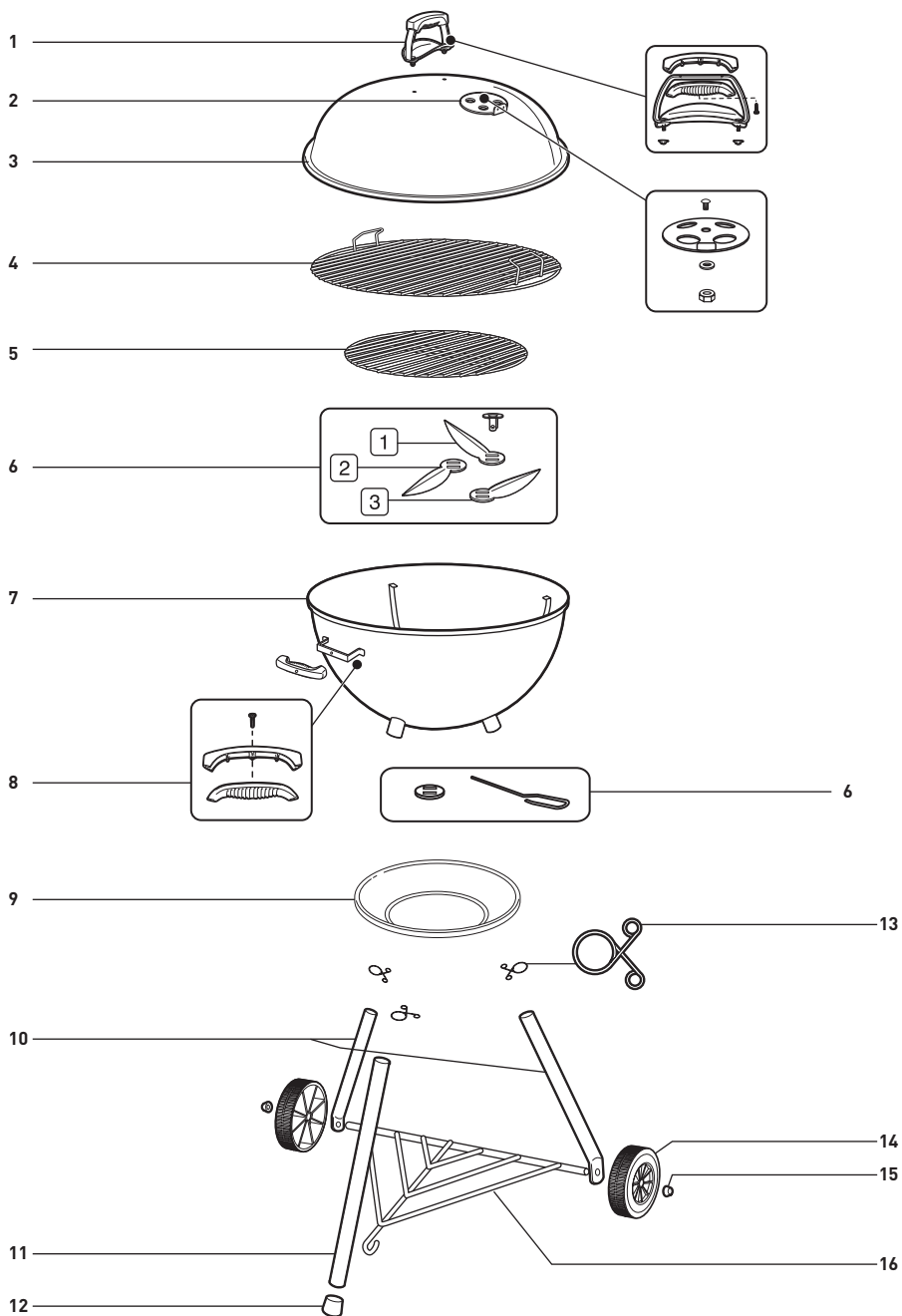


**57880**

US 06/24/14

EXPLODED VIEW, VISTA SECCIONADA, VUE ÉCLATÉE

Original\_Kettle™\_XV\_US\_053014



US

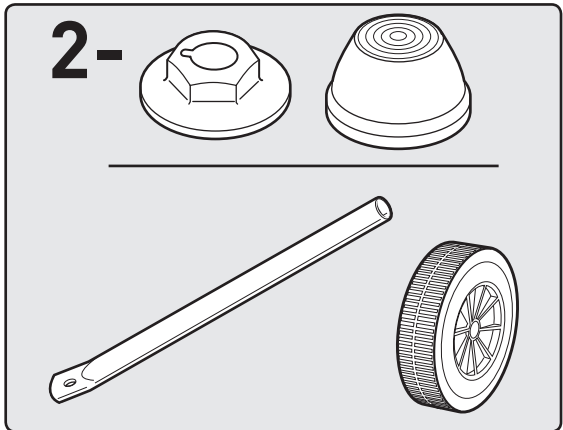
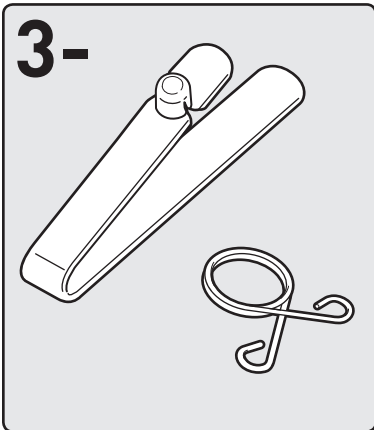
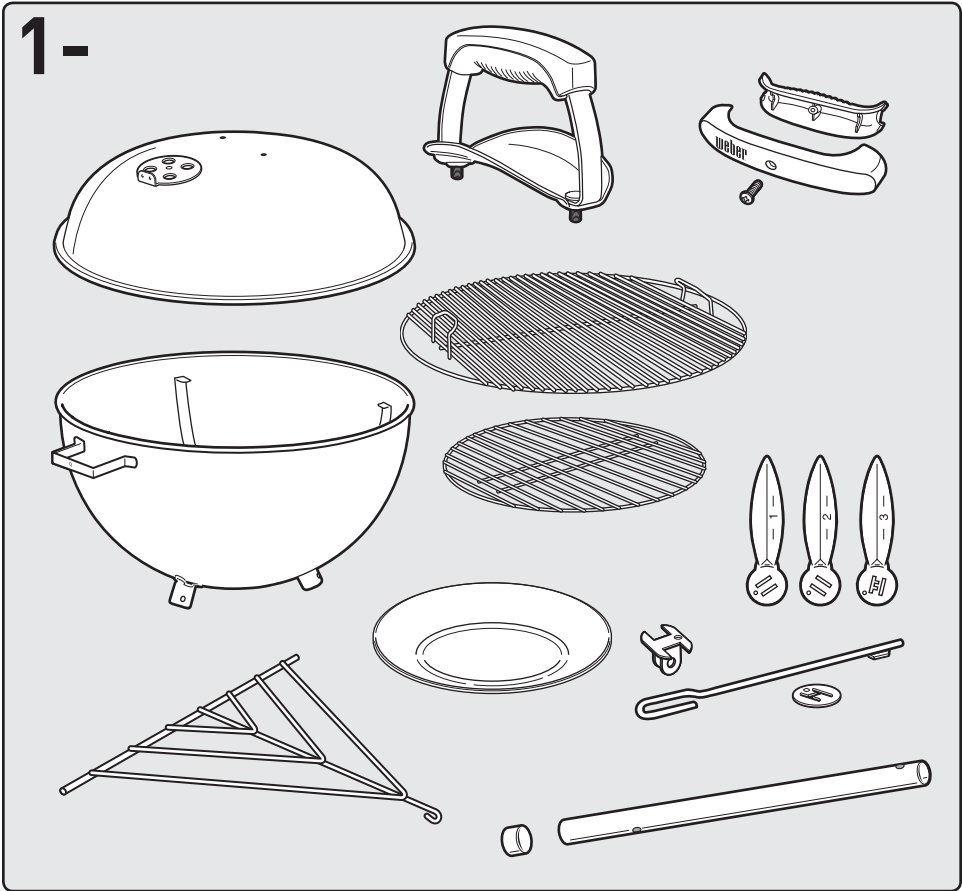
1. Lid Handle Assembly
2. Lid Damper Assembly
3. Lid
4. Cooking Grate
5. Charcoal Grate
6. One-Touch™ Cleaning System
7. Bowl
8. Bowl Handle Assembly
9. Ash Catcher
10. Wheel Leg
11. Front Leg
12. Leg Cap
13. Ash Catcher Clip
14. Wheel
15. Hub Cap
16. Triangle

ESNA

1. Conjunto de la agarradera de la tapa
2. Conjunto del amortiguador de la tapa
3. Tapa
4. Rejilla para cocinar
5. Rejilla de carbón
6. Sistema de limpieza One-Touch™
7. Tazón
8. Conjunto de la agarradera del tazón
9. Receptor de ceniza
10. Pata con rueda
11. Pata frontal
12. Tapa de la pata
13. Clip del receptor de ceniza
14. Rueda
15. Tapa del buje
16. Triángulo

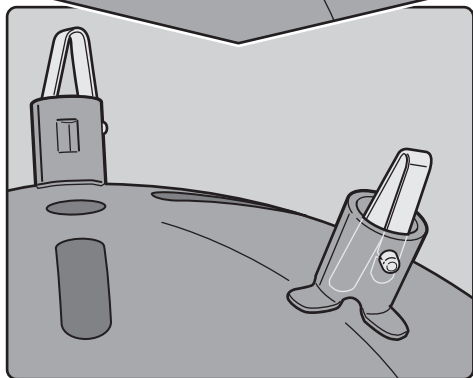
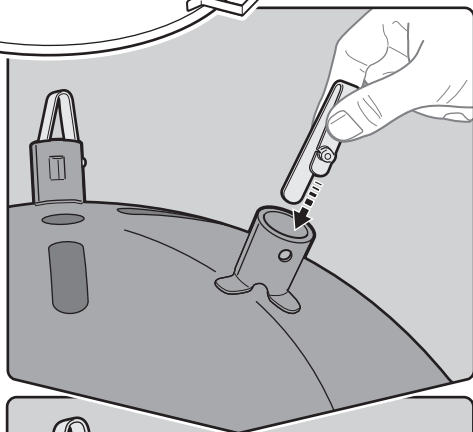
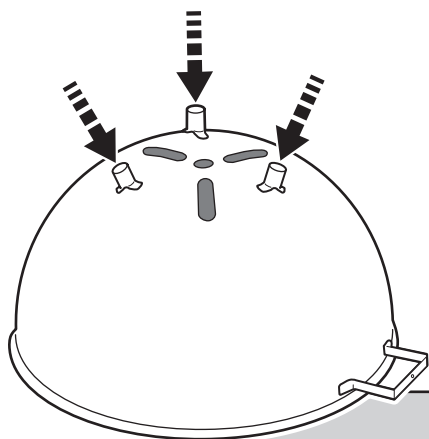
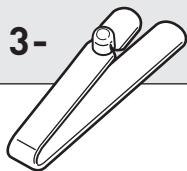
FC

1. Ensemble de poignée du couvercle
2. Ensemble d'aération du couvercle
3. Couvercle
4. Grille de cuisson
5. Panier de briquettes
6. Système de nettoyage One-Touch™
7. Bol
8. Ensemble de poignée de bol
9. Receveur de cendres
10. Pied à roue
11. Pied façade
12. Capuchon de pied
13. Pince du receveur de cendres
14. Roue
15. Clip de fixation
16. Triangle



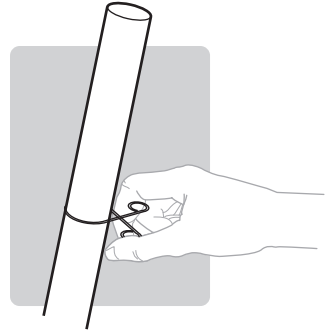
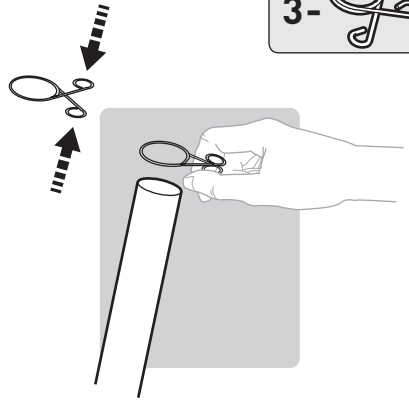
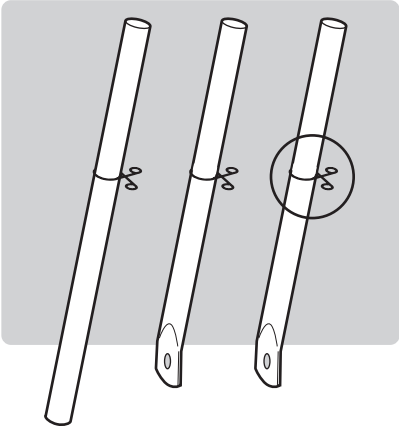
1

3-

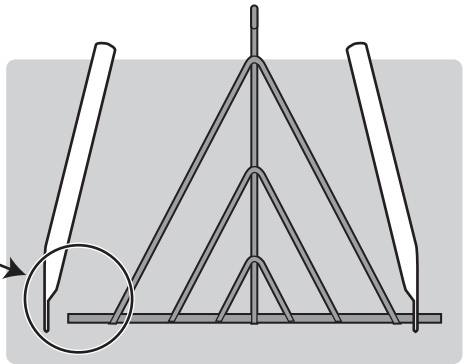
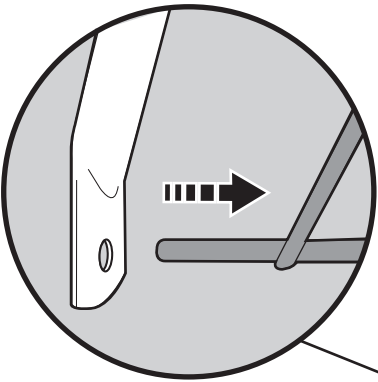


2

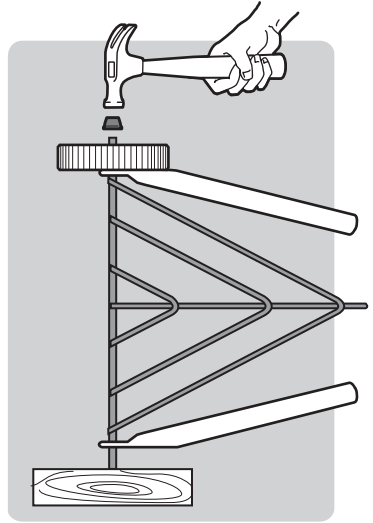
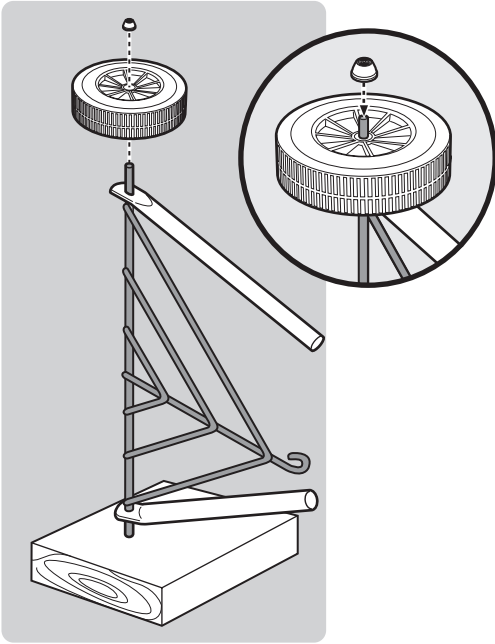
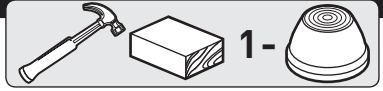
3- 



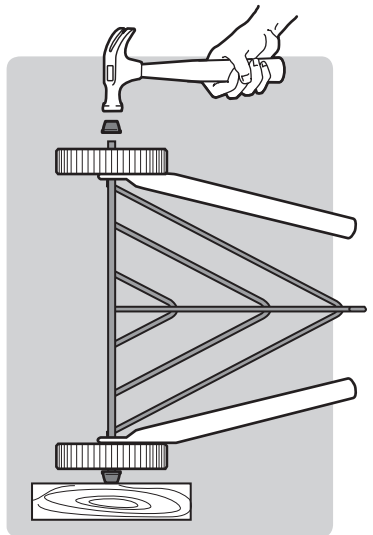
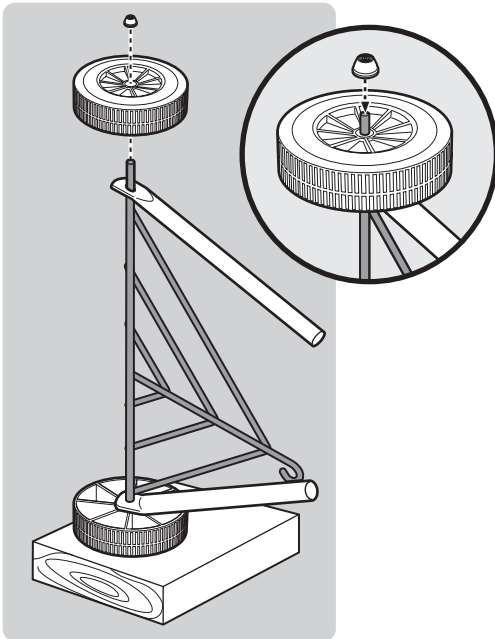
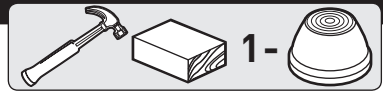
3

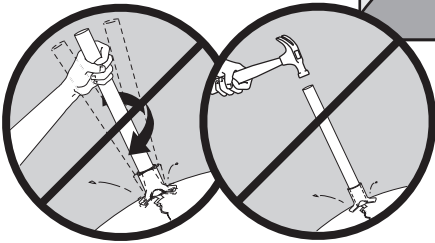
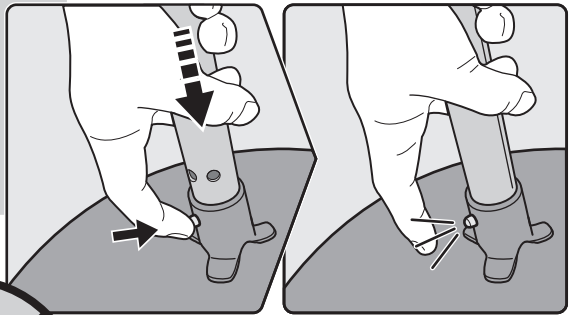
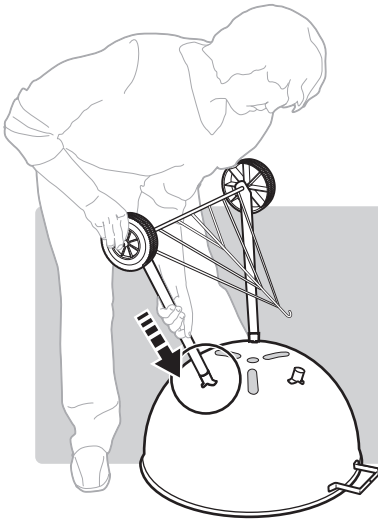
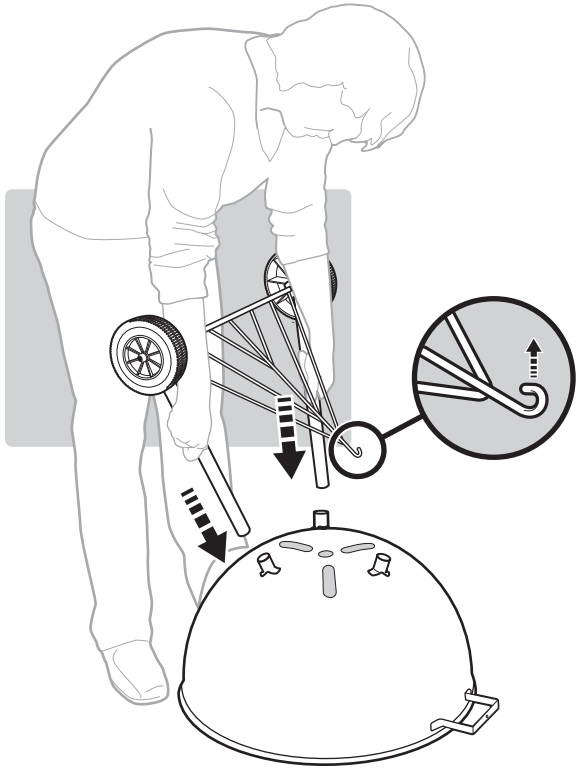
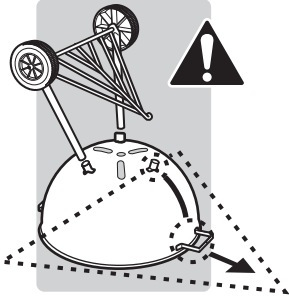


4

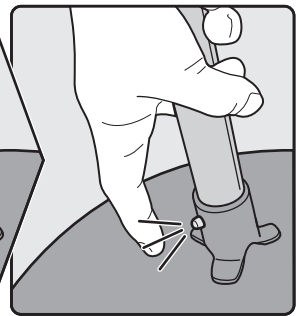
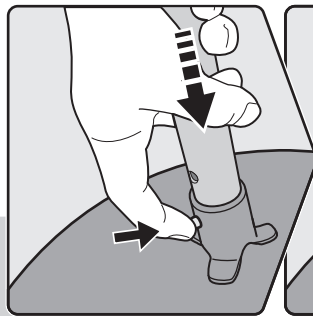
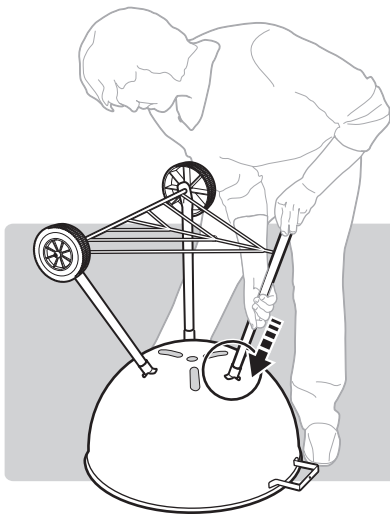
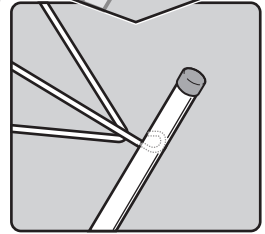
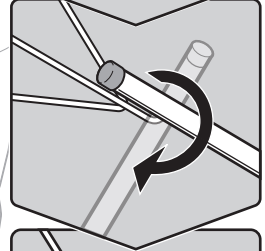
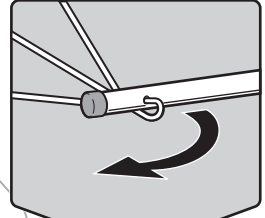
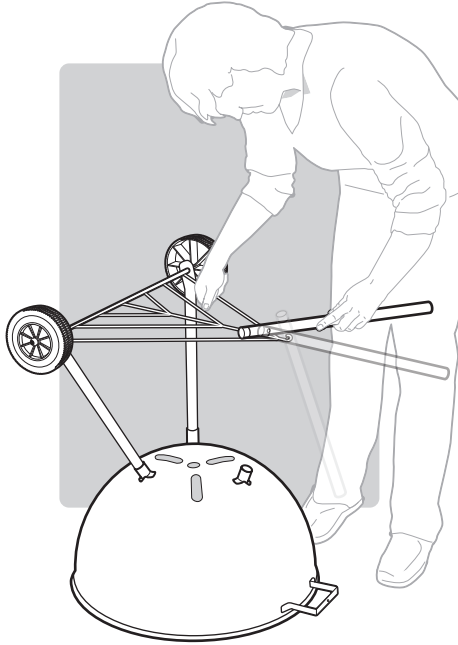
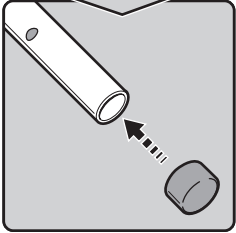
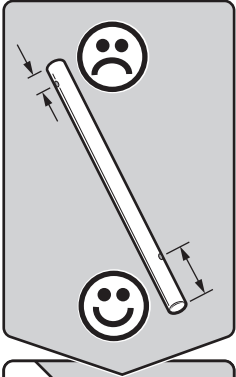


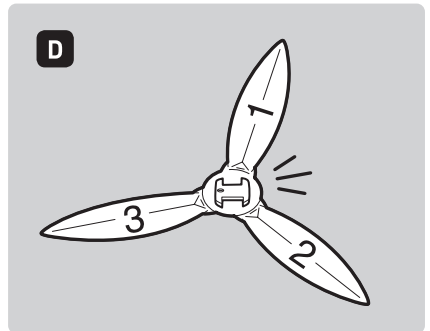
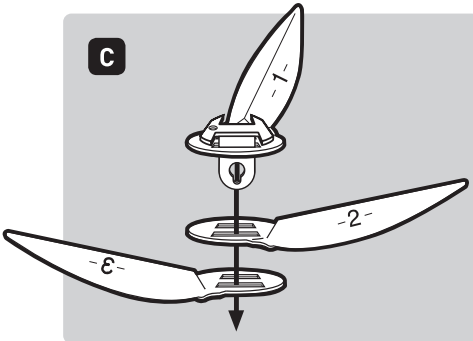
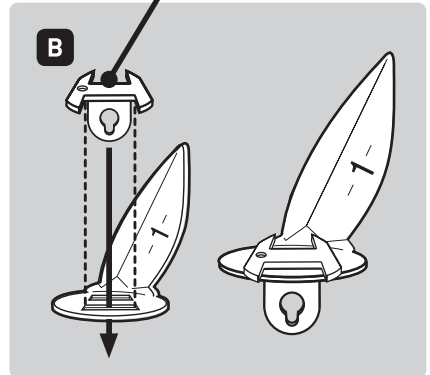
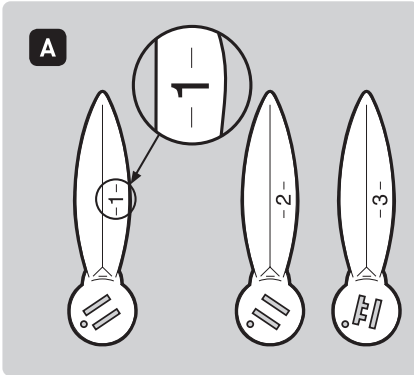
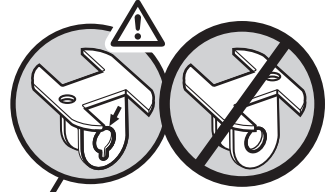
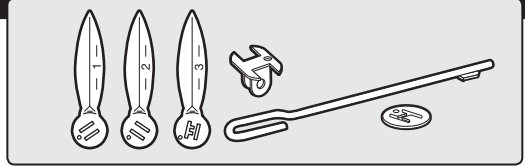
5



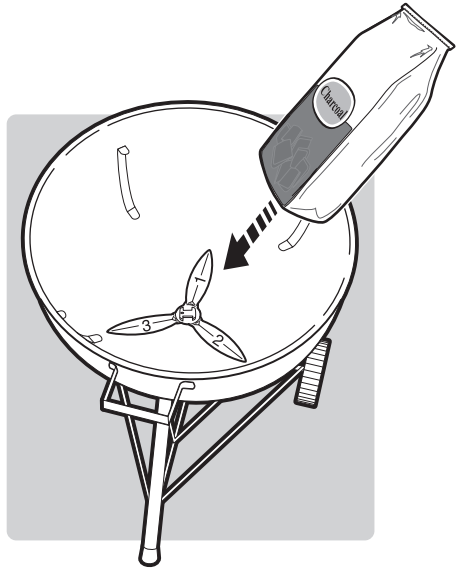
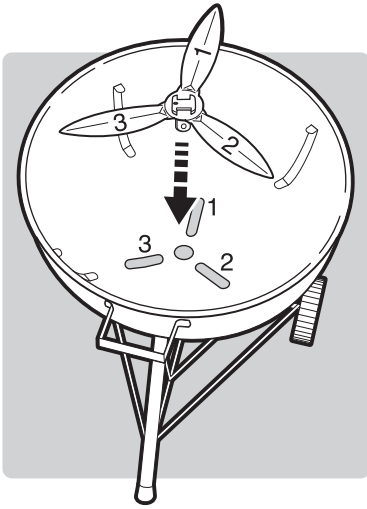






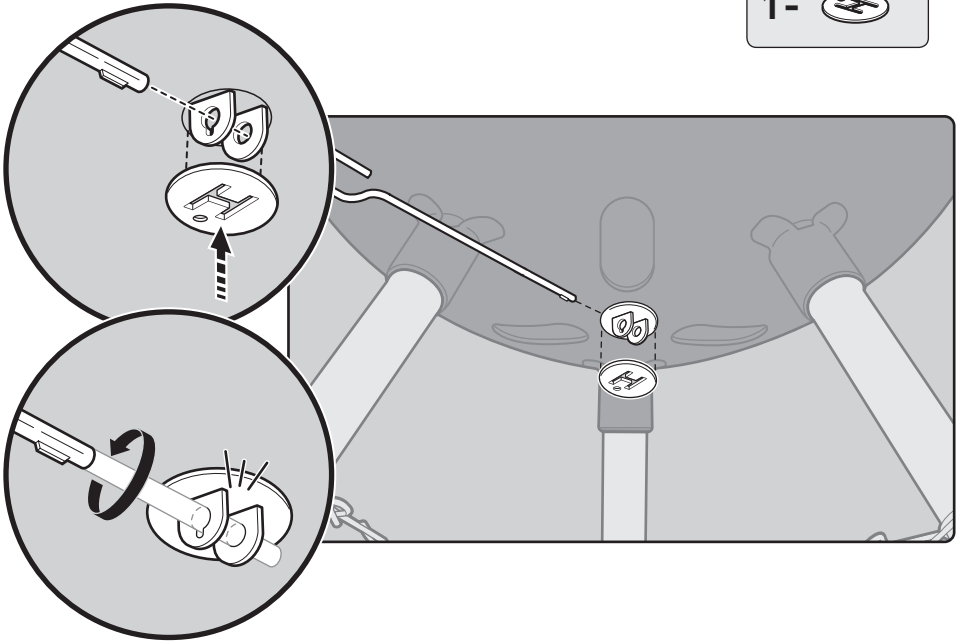


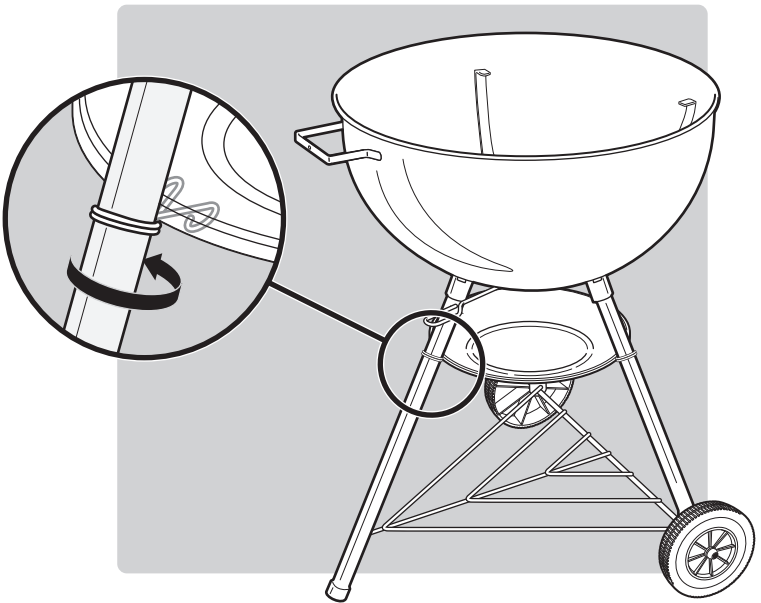
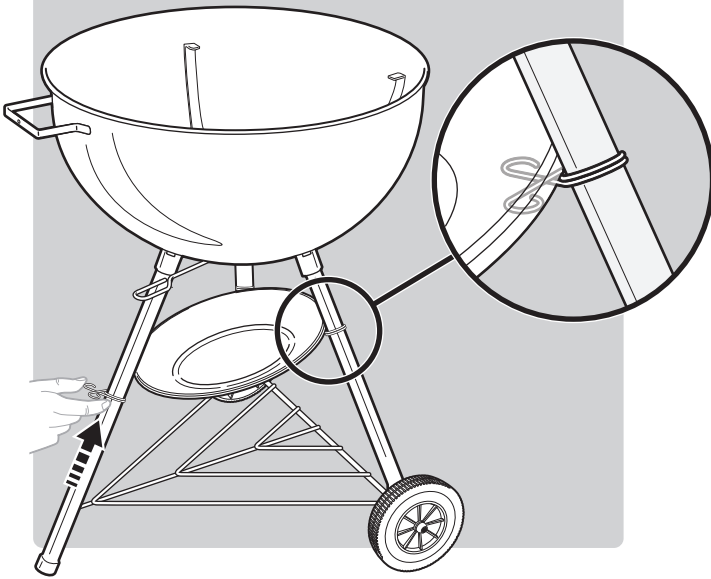
9



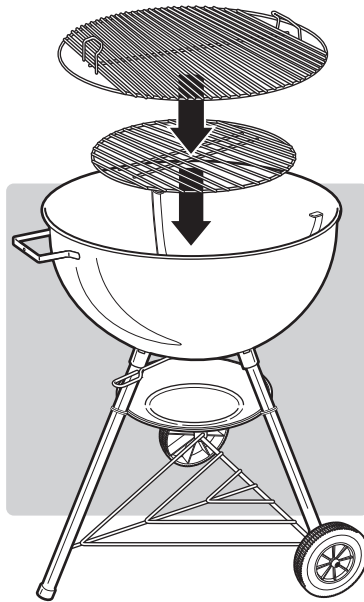
10

1-

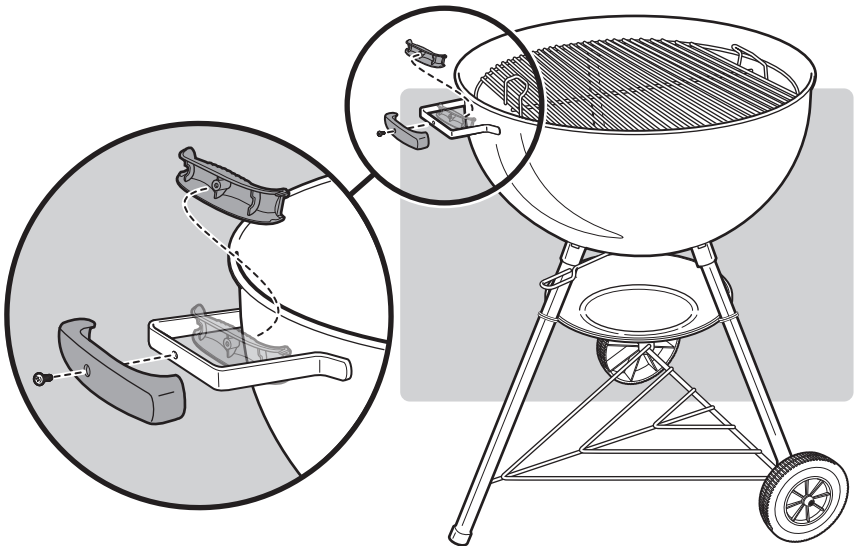
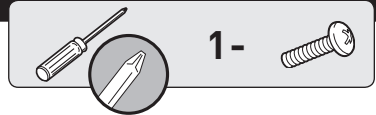




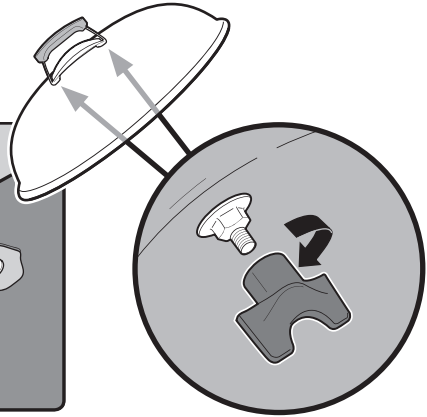
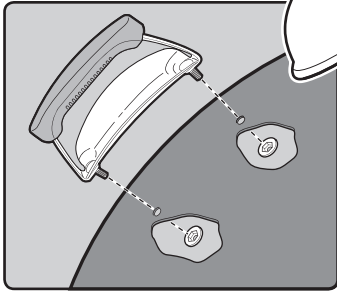
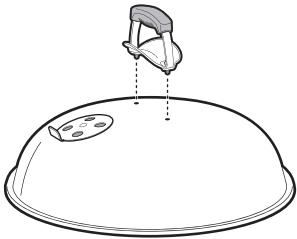
12



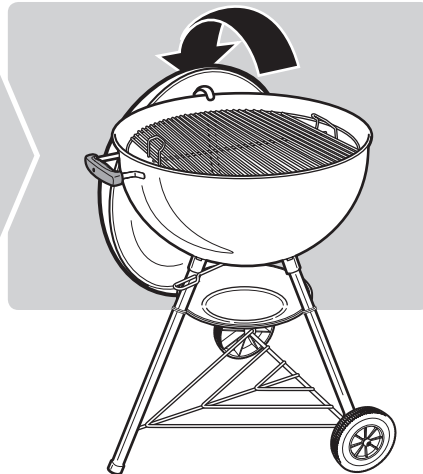
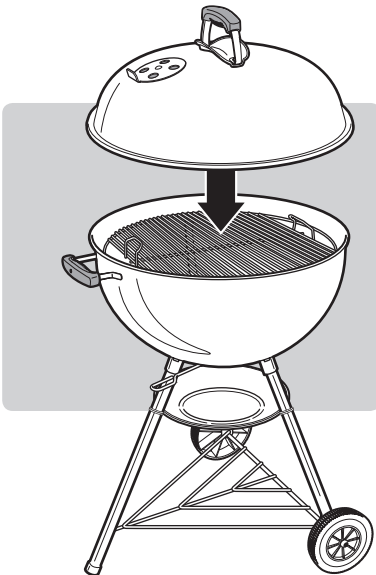
13

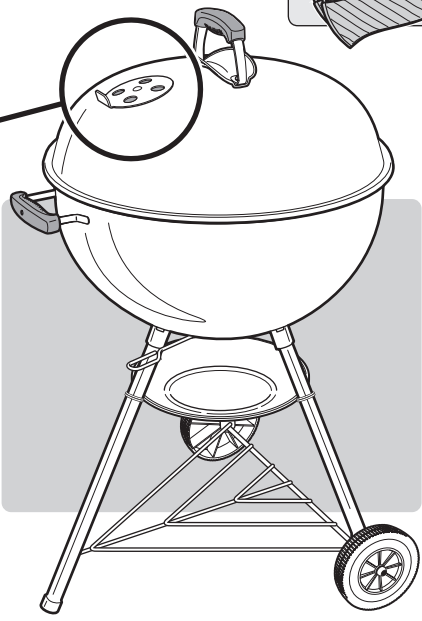


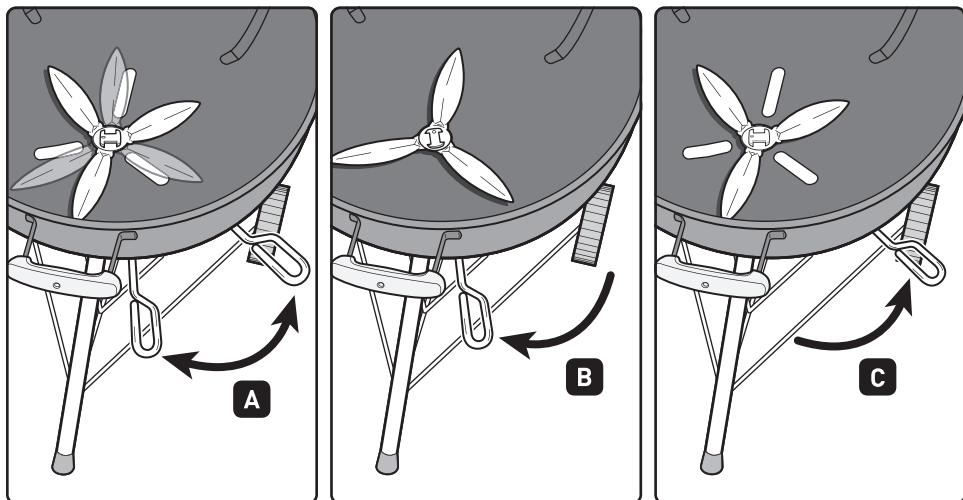
14



15







**US** A - Clear ashes B - Vents closed C - Vents open

⚠ **WARNING:** When using liquid starters always check ash catcher before lighting. Fluid can collect in the ash catcher and could ignite, resulting in a fire below the bowl. Remove any starting fluid from the ash catcher before lighting charcoal.

**ESNA** A - Eliminación de la ceniza B - Orificios cerrados C - Orificios abiertos

⚠ **ADVERTENCIA:** Si usa fluidos para encender el carbón, revise siempre el recogedor de cenizas antes de encender. El fluido que puede acumularse en el recogedor de cenizas podría inflamarse y provocar un incendio debajo de la olla. Elimine cualquier fluido de encendido en el recolector de cenizas antes de encender el carbón vegetal.

**FC** A - Evacuation des cendres B - Clapets fermés C - Clapets ouverts

⚠ **AVERTISSEMENT:** Lorsque vous utilisez du liquide d'allumage, vérifiez toujours le cendrier avant d'allumer. Le liquide risque de s'écouler dans le cendrier et de s'y enflammer, provoquant ainsi un feu sous le foyer. Retirez tout fluide de démarrage de l'attrape-cendres avant d'allumer le charbon de bois.



WEBER-STEPHEN PRODUCTS LLC  
www.weber.com®