



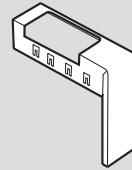
# SUMMIT® 620™

56703 08/15/11

US — ENGLISH

## PARTS LIST • LISTE DES PIÈCES • LISTA DE PIEZAS

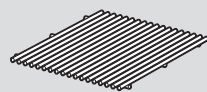
**Catch Pan Holder - 1**  
Sostenedor del plato recolector - 1  
Support de l'égouttoir - 1



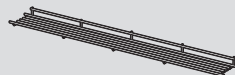
**Disposable Drip Pan - 1**  
**Catch Pan - 1**  
Bandeja de goteo desechable - 1  
Plato recolector - 1  
Egouttoir jetable - 1  
Egouttoir - 1



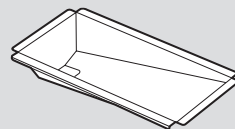
**Cooking Grate - 3**  
Parrilla de cocción - 3  
Grille de cuisson - 3



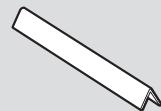
**Warming Rack - 1**  
Rejilla para calentar - 1  
Grille de maintien au chaud - 1



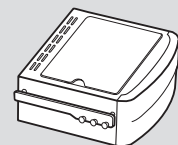
**Slide-Out Grease Tray - 1**  
Bandeja corrediza inferior - 1  
Plateau-égouttoir amovible - 1



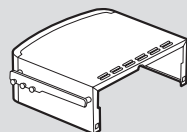
**Flavorizer® Bar - 13**  
Barras Flavorizer® - 13  
Barre Flavorizer® - 13



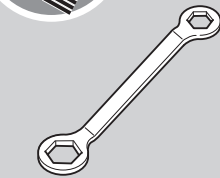
**Side Burner Table - 1**  
Mesa del quemador lateral - 1  
Tablette du brûleur latéral - 1



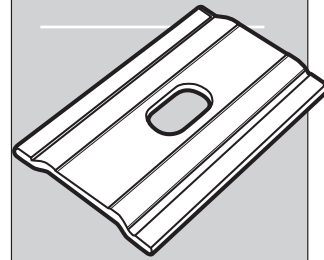
**Side Table - 1**  
Mesa lateral - 1  
Tablette latérale - 1



**Hardware:**  
Herrajes:  
Matériel:



**Wrench - 1**  
Llave - 1  
Clé - 1



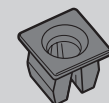
**Bracket - 4**  
Soporte - 4  
Support - 4



**Silver Hex Bolt**  
(1/4 - 20 x 5/8 in.) - 4  
Perno hexagonal plateado  
(1/4 - 20 x 5/8 pulg.) - 4  
Boulon hexagonal argenté  
(1/4 - 20 x 5/8 po.) - 4



**Screw - 3**  
Tornillo - 3  
Vis - 3

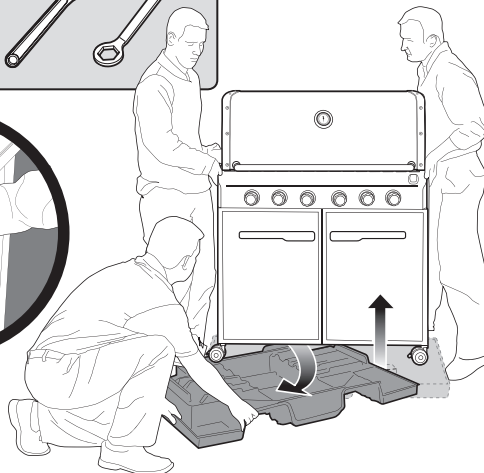
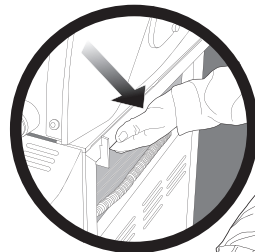
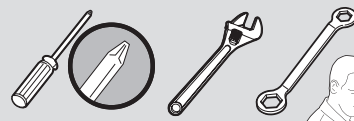


**Plastic Plug - 3**  
Tapón plástico - 3  
Bouchon en plastique - 3

## ASSEMBLY INSTRUCTIONS • INSTRUCCIONES DE MONTAJE • INSTRUCTIONS DE MONTAGE

**3-**

**TOOLS NEEDED:**  
**HERRAMIENTAS REQUERIDAS:**  
**OUTILS NECESSAIRES:**

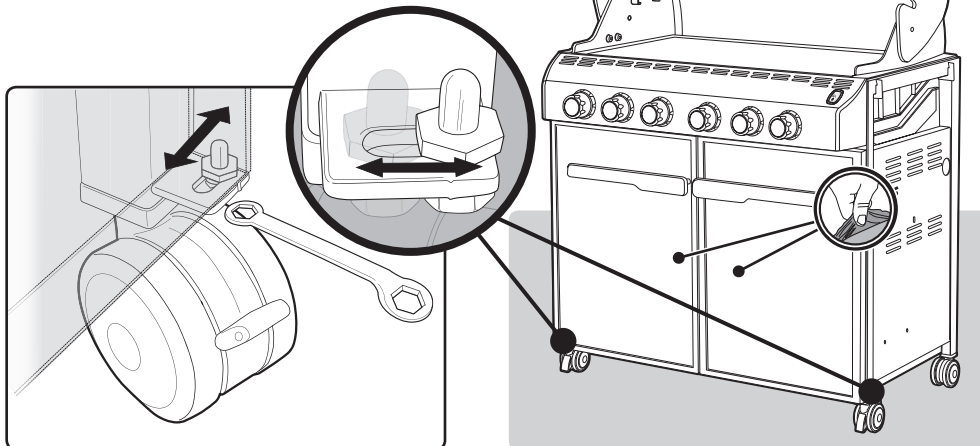


**⚠ IMPORTANT: TO PROPERLY ALIGN FRAME AND DOORS, ASSEMBLE GRILL ON A FLAT AND LEVEL SURFACE.**

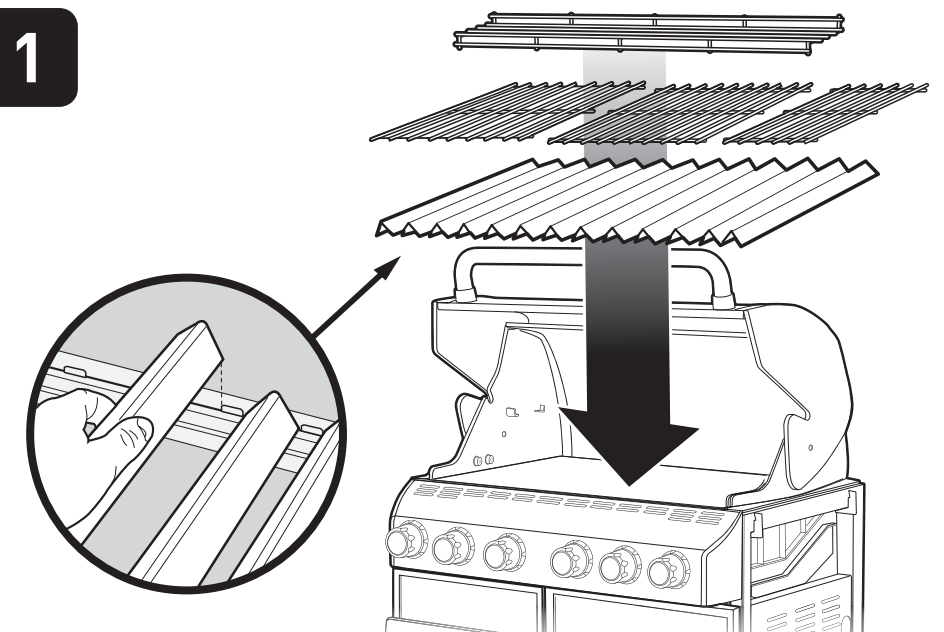
**⚠ IMPORTANTE: PARA ALINEAR CORRECTAMENTE EL BASTIDOR Y LAS PUERTAS, ARME LA BARBACOA SOBRE UNA SUPERFICIE PLANA Y HORIZONTAL.**

**⚠ IMPORTANT: POUR ALIGNER CORRECTEMENT LE CHASSIS ET LES PORTES, ASSEMBLEZ LE GRILL SUR UNE SURFACE PLANE ET A NIVEAU.**

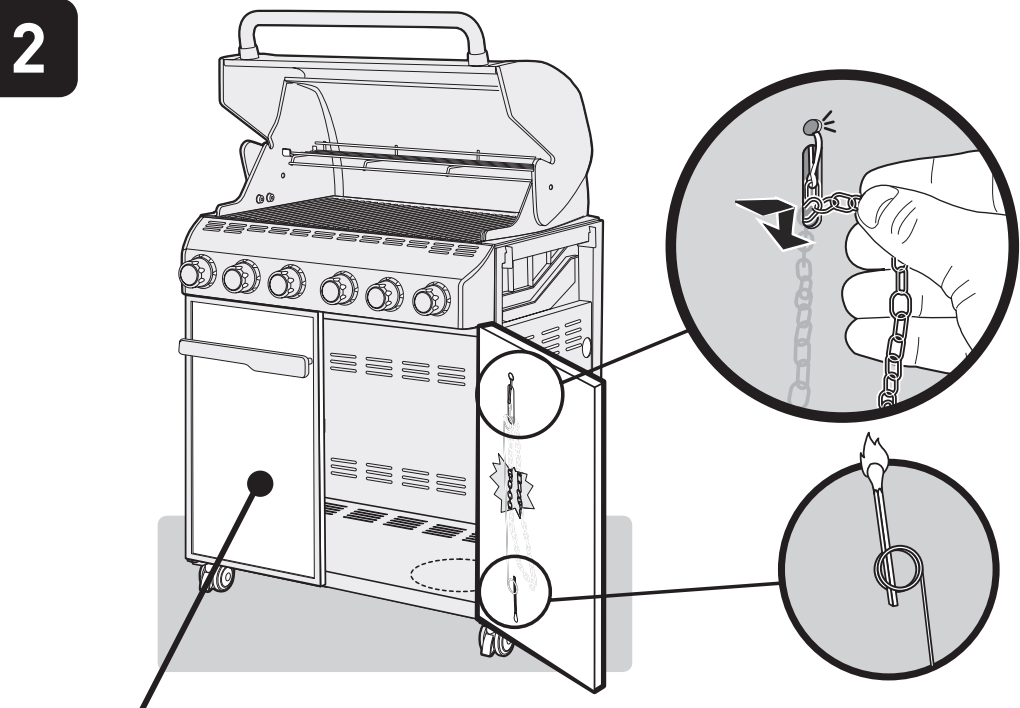
- Adjust doors, if necessary
- Si fuese necesario, ajuste la puerta
- Ajustez la porte si nécessaire



**1**



**2**



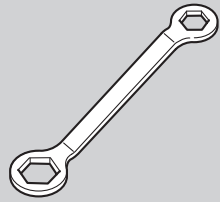
**Before installing component, remove protective film from the stainless steel part.**

**Antes de instalar el componente, retire la película protectora de la pieza de acero inoxidable.**

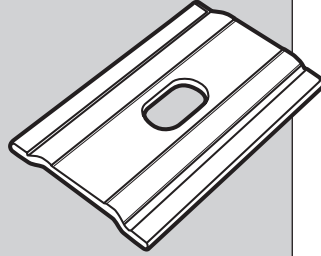
**Avant d'installer le composant, retirez la pellicule protectrice de la pièce en acier inoxydable.**



**Hardware:**  
Herrajes:  
Matériel:



**Wrench - 1**  
Llave - 1  
Clé - 1



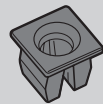
**Bracket - 4**  
Soporte - 4  
Support - 4



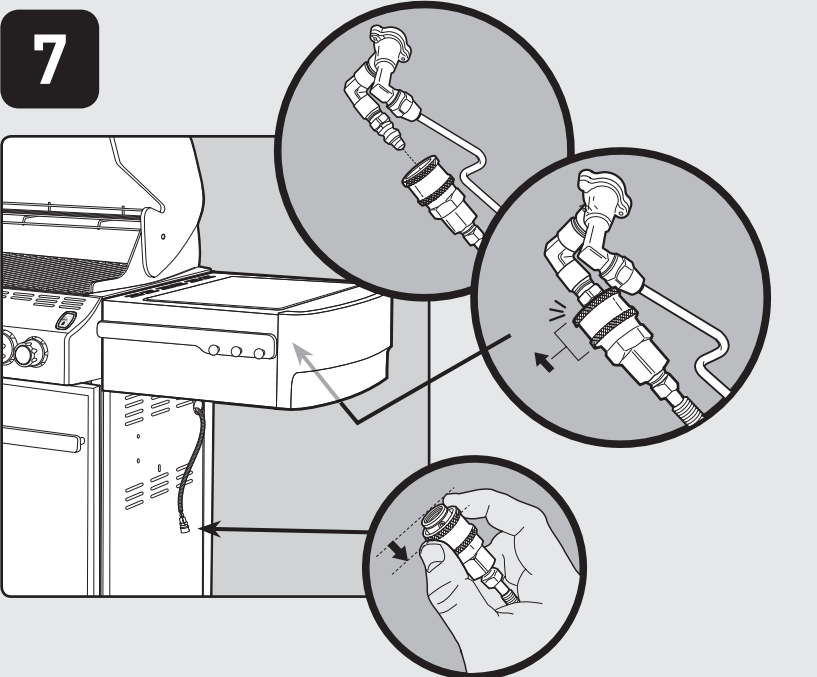
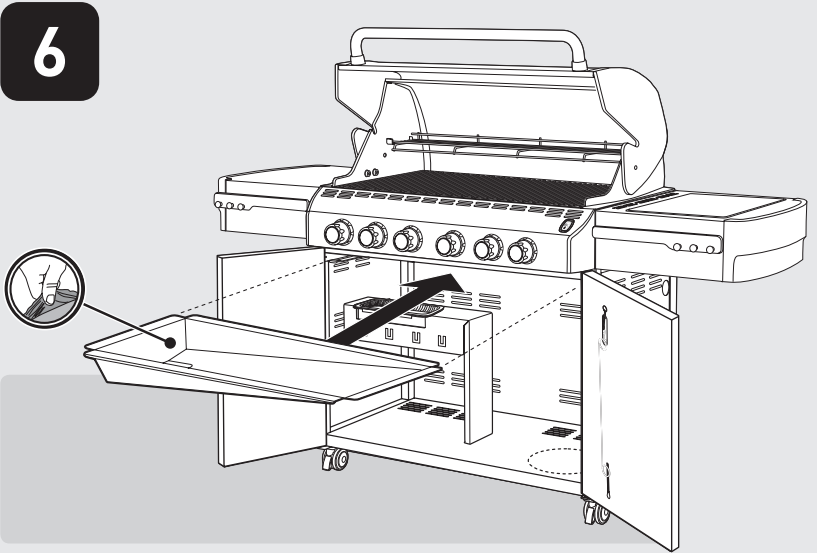
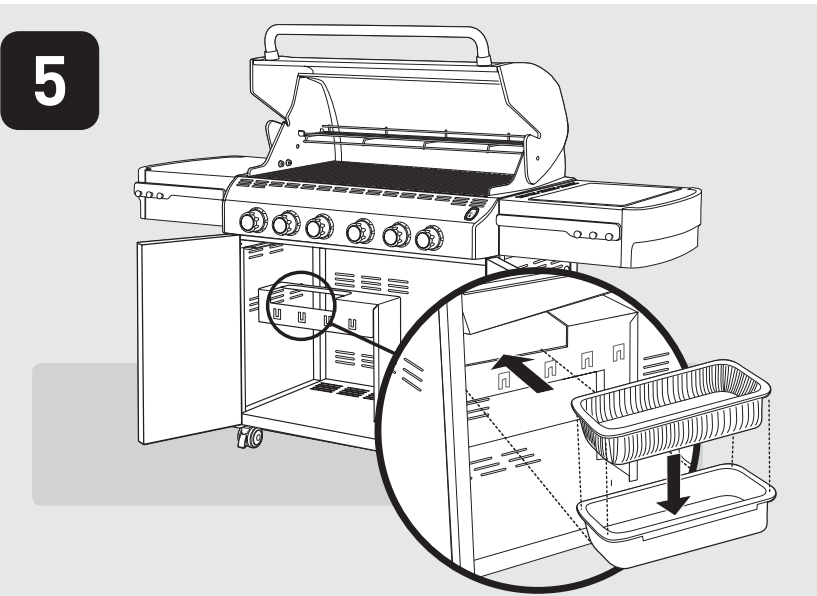
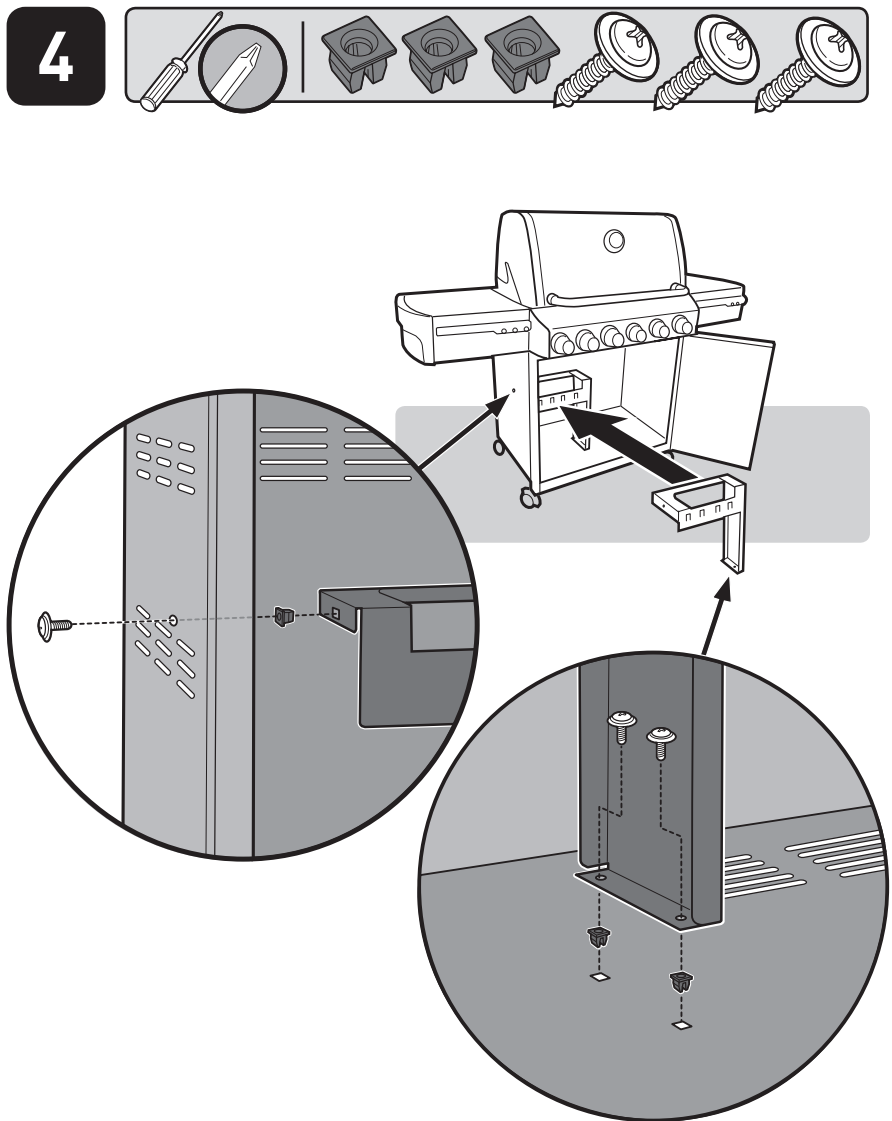
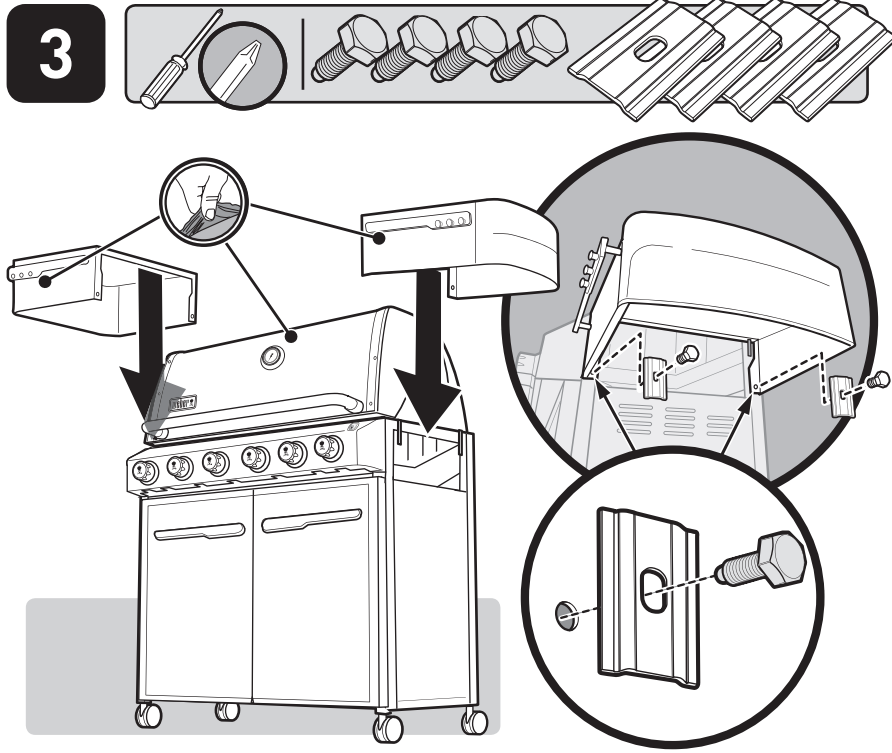
**Silver Hex Bolt**  
(1/4 - 20 x 5/8 In.) - 4  
Perno hexagonal plateado  
(1/4 - 20 x 5/8 pulg.) - 4  
Boulon hexagonal argenté  
(1/4 - 20 x 5/8 po.) - 4



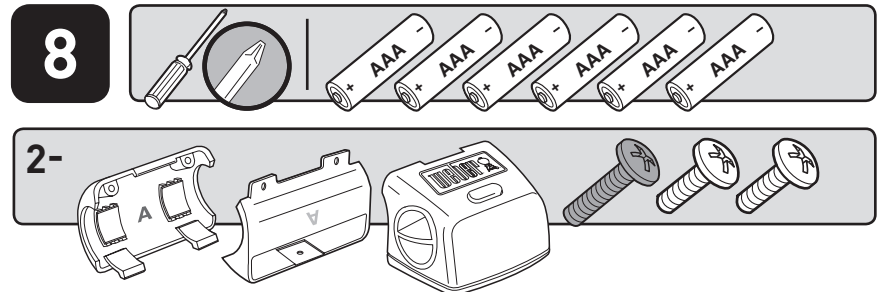
**Screw - 3**  
Tornillo - 3  
Vis - 3



**Plastic Plug - 3**  
Tapón plástico - 3  
Bouchon en plastique - 3



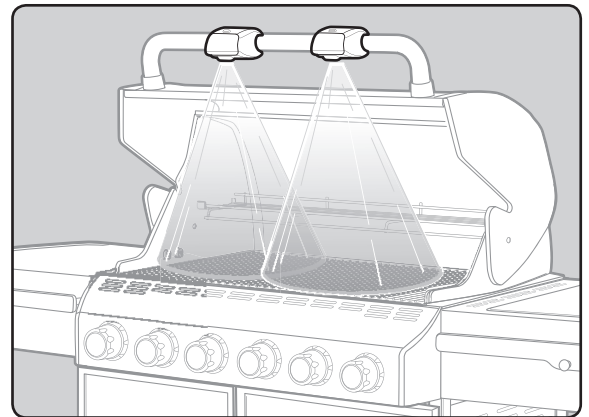
See Owner's Manual for complete gas instructions.  
Consulte el Manual del Propietario para las instrucciones completas respecto al gas.  
Voir le Mode d'emploi pour les instructions complètes relatives au gaz.



The Weber Grill Out™ Handle Light has a "Tilt Sensor": Lid up - ON / Lid Closed - OFF. The power button (a) activates or deactivates the "Tilt Sensor." For daytime use, deactivate the sensor by pressing power button (a).

La Lámpara de Asa Weber Grill Out™ tiene un "sensor de inclinación": tapa abierta - ENCENDIDA / tapa cerrada - APAGADA. El botón de encendido (a) activa o desactiva al "sensor de inclinación". Para uso durante el día, desactive al sensor pulsando el botón de encendido (a).

La Lampe de poignée Weber Grill Out™ est pourvu d'un "Détecteur Tilt" : Couverture relevé - MARCHÉ / Couverture fermé - ARRÊT (OFF). Le bouton d'alimentation électrique (a) active ou désactive le "Détecteur Tilt." Pour une utilisation pendant la journée, veuillez désactiver le détecteur en appuyant sur le bouton d'alimentation électrique (a).



Requires 3 "AAA" alkaline batteries  
(not included)

Fonctionne avec 3 piles alcalines "AAA"  
(non fournies)

Requiere 3 baterías alcalinas "AAA"  
(no están incluidas)

