



PERFORMER® ASSEMBLY GUIDE

Read owner's guide before using the grill.

Lea la Guía del propietario antes de utilizar la barbacoa.

Lisez le guide d'utilisation avant d'utiliser le barbecue.

22 inch
(57 cm)

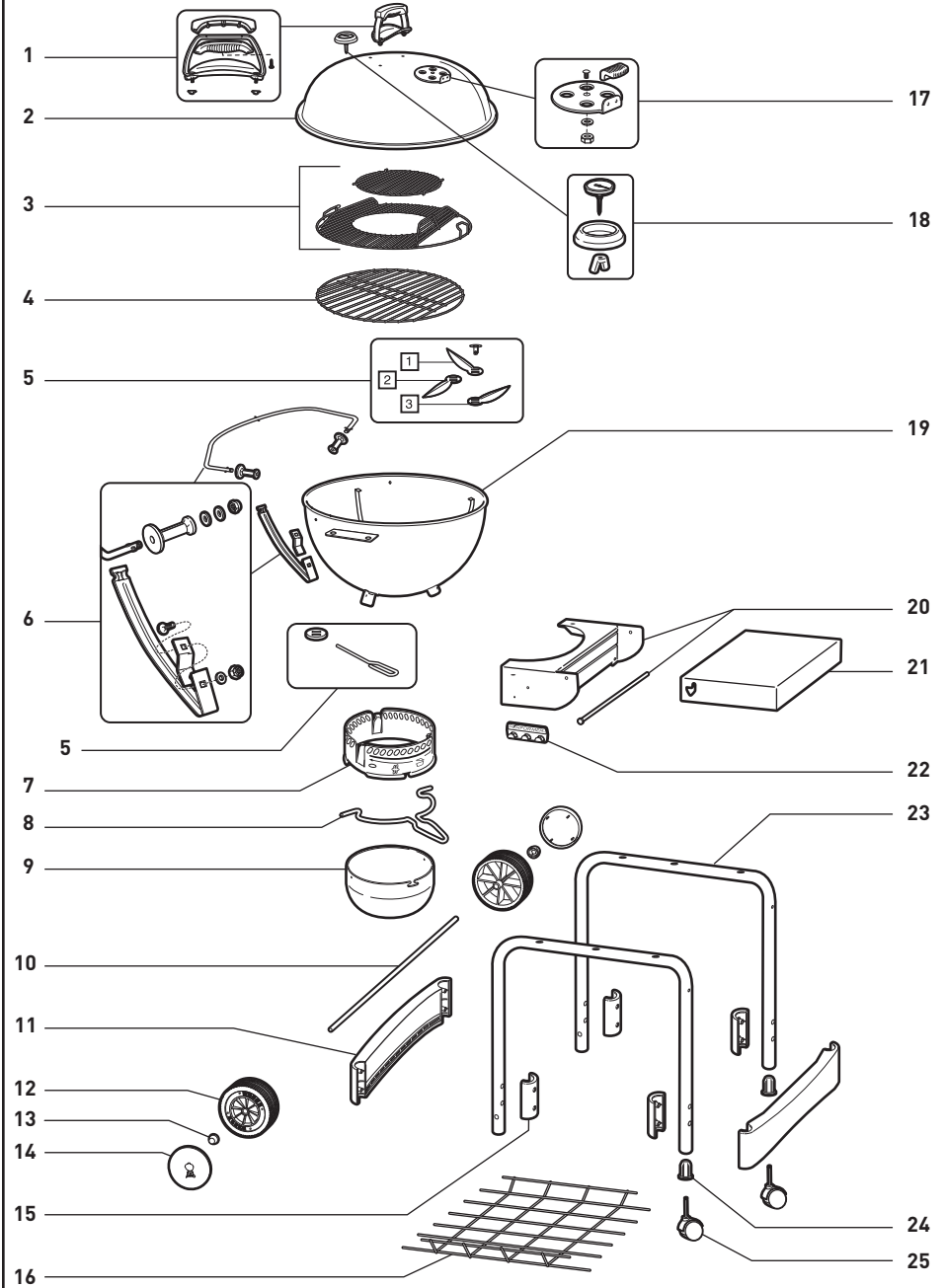


57869

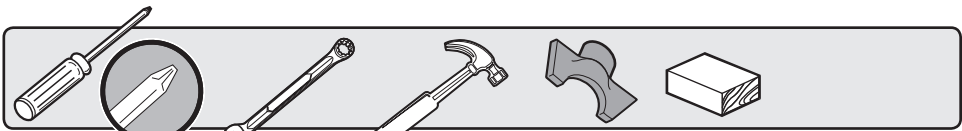
US 08/01/14

EXPLODED VIEW, DIAGRAMA DE DESPIECE, VUE ÉCLATÉE

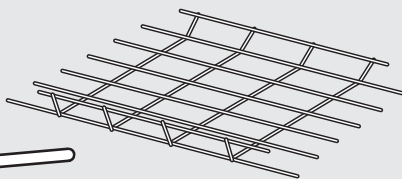
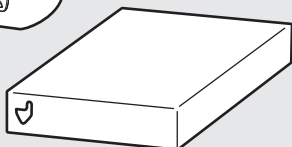
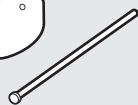
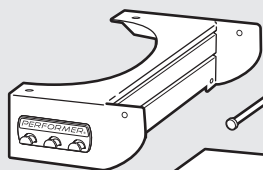
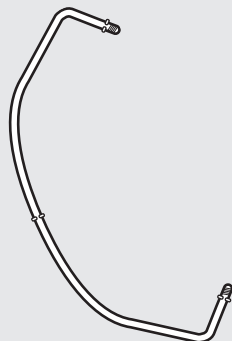
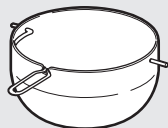
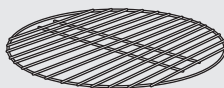
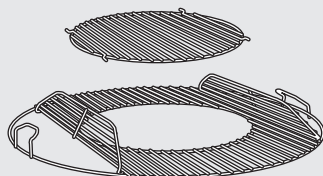
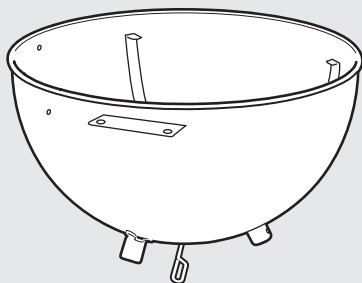
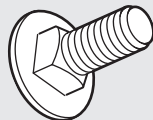
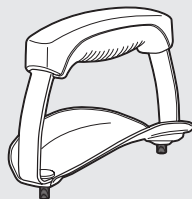
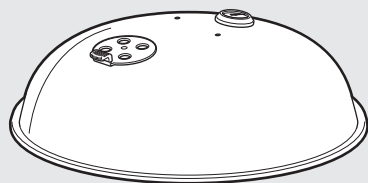
Performer®_XV_US_No Gas_070114



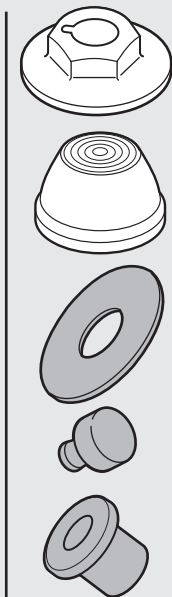
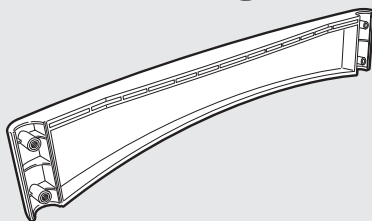
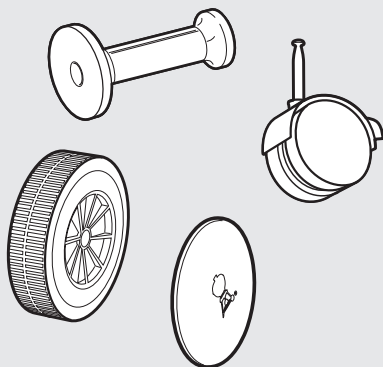
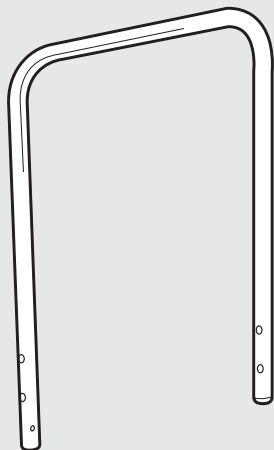
US	ESNA	FC
1. Lid Handle Assembly	1. Ensemble del asa de la tapa	1. Poignée du couvercle
2. Lid	2. Tapa	2. Couvercle
3. GBS™ Hinged Cooking Grate	3. GBS™ Rejilla de cocción con bisagras	3. GBS™ Grille de cuisson articulée
4. Charcoal Grate	4. Rejilla para el carbón	4. Grille foyère
5. One Touch™ Cleaning System	5. Sistema de limpieza One-Touch™	5. Aération One-Touch®
6. Tuck-Away™ Lid Holder & Lower Support Assembly	6. Tuck-Away™ Ensemble del portatapas y soporte inferior	6. Tuck-Away™ Guide-couvercle et support inférieur
7. Ash Catcher Ring	7. Aro del recolector de cenizas	7. Support de cendrier
8. Ash Catcher Handle	8. Manivela del recolector de cenizas	8. Poignée de cendrier
9. High Capacity Ash Catcher	9. Recolector de cenizas de alta capacidad	9. Cendrier
10. Axle	10. Eje	10. Axe de roues
11. Leg Frame Bracket	11. Ménsula del marco de las patas	11. Barre transversale de châssis
12. Wheel	12. Rueda	12. Roue
13. Hub Cap	13. Tapa del cubo	13. Fixation de roue
14. Wheel Cover	14. Tapa de la ruedar	14. Cache-roue
15. Leg Frame Bracket Clamp	15. Abrazadera de la ménsula del marco de las patas	15. Bride de barre transversale
16. Bottom Rack	16. Rejilla inferior	16. Étagère grillagée
17. Lid Damper Assembly	17. Ensemble del regulador de aire de la tapa	17. Clapet ventilation couvercle
18. Thermometer Assembly	18. Ensemble del termómetro	18. Thermomètre
19. Bowl	19. Tazón	19. Cuve
20. Fold-Down Assembly	20. Ensemble plegable	20. Ensemble rabattable vers le bas
21. Fold-Down Table	21. Mesa lateral	21. Tablette latérale rabattable vers le bas
22. Tool Holder	22. Portaherramientas	22. Porte-accessoires
23. Leg Frame	23. Pata tipo marco	23. Châssis en U
24. Caster Insert	24. Insertos para las ruedas locas	24. Supports de roulette
25. Locking Caster	25. Ruedas locas	25. Roulette à frein



1-



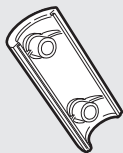
2-



3-



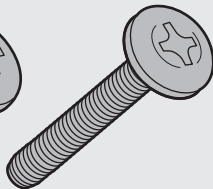
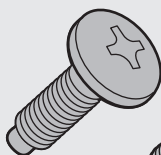
4-



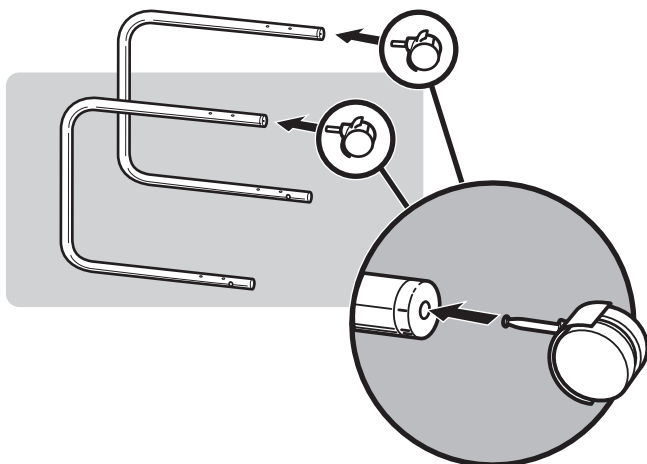
5-



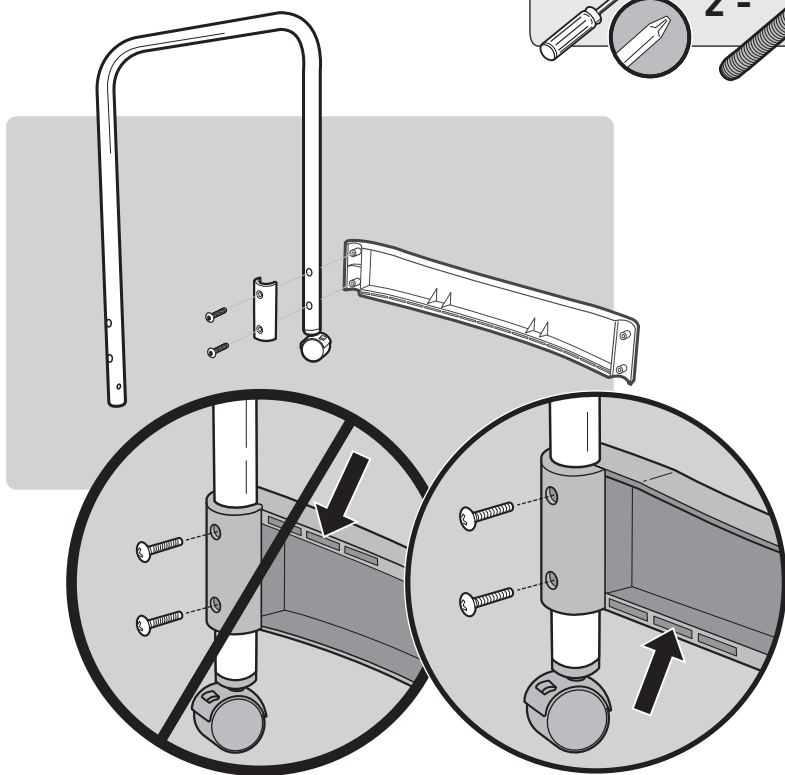
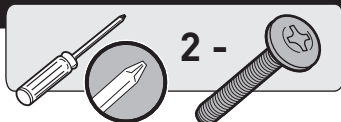
8-



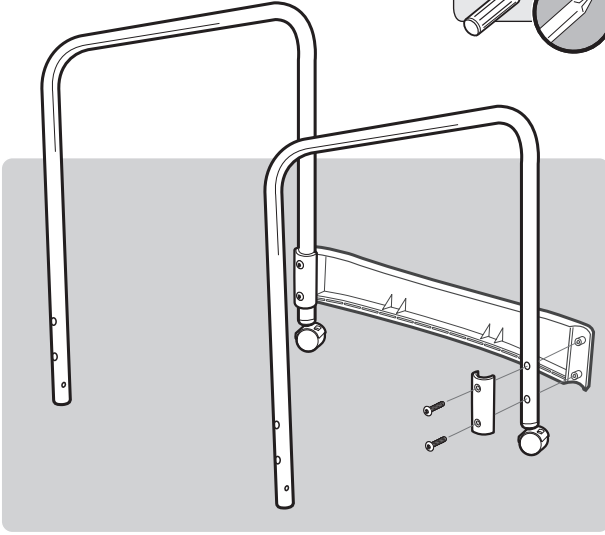
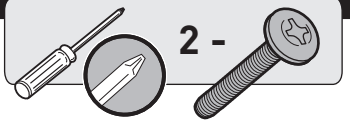
1



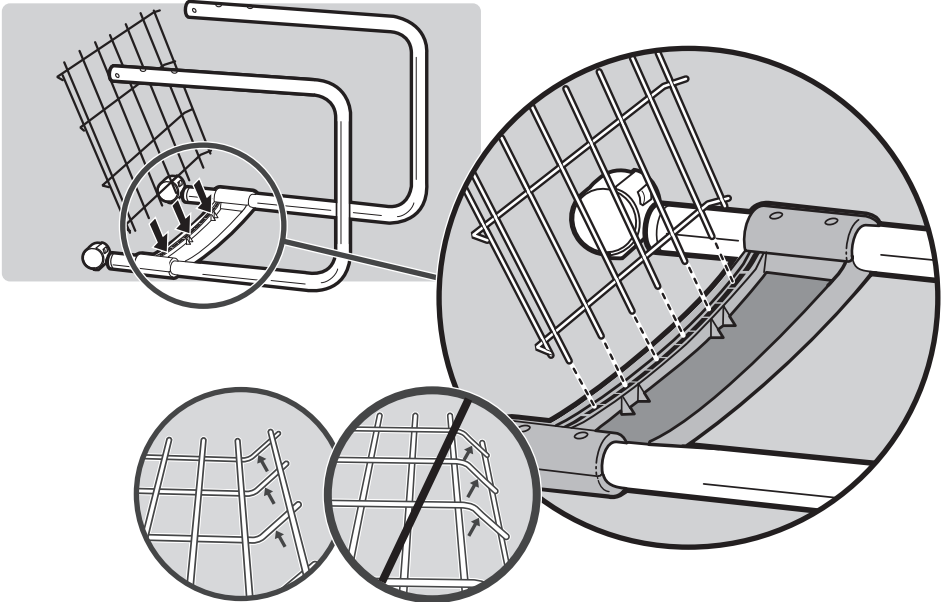
2



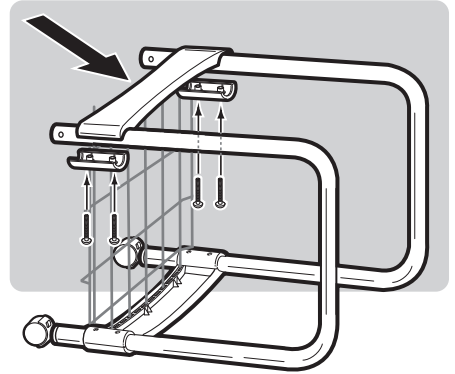
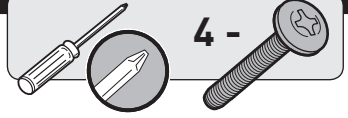
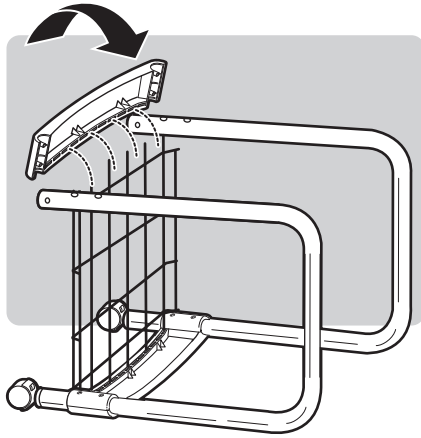
3



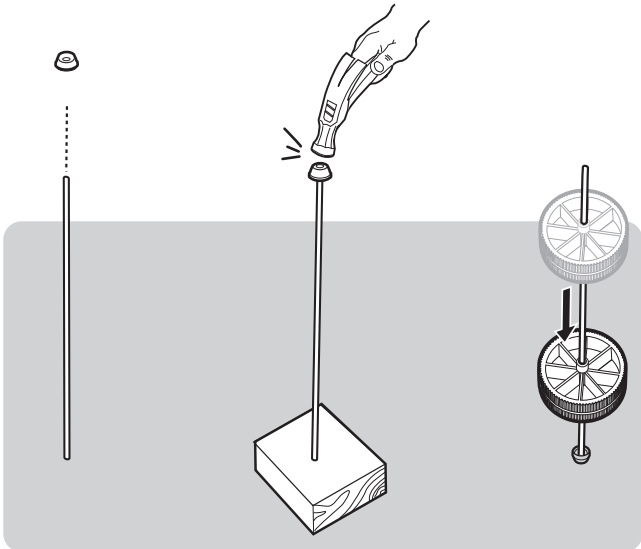
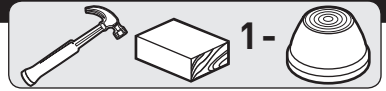
4



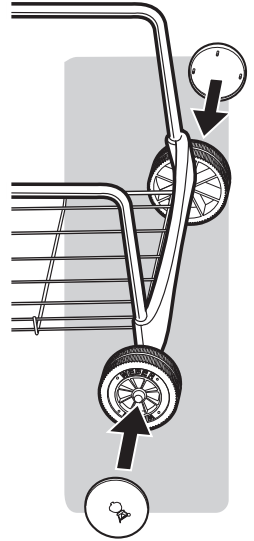
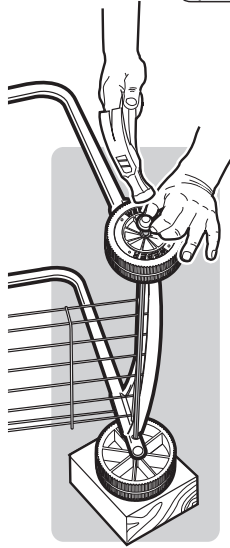
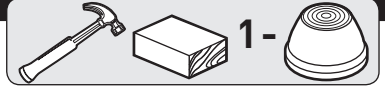
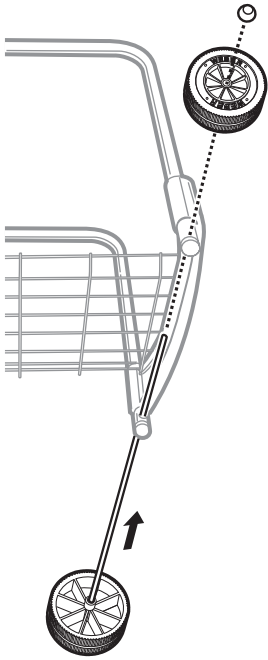
5



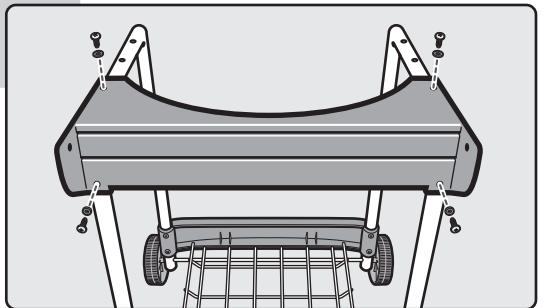
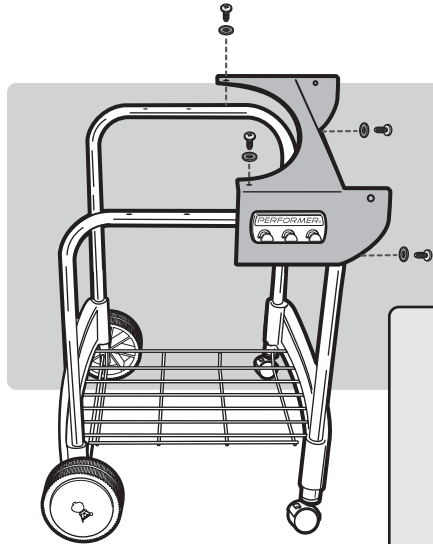
6




7

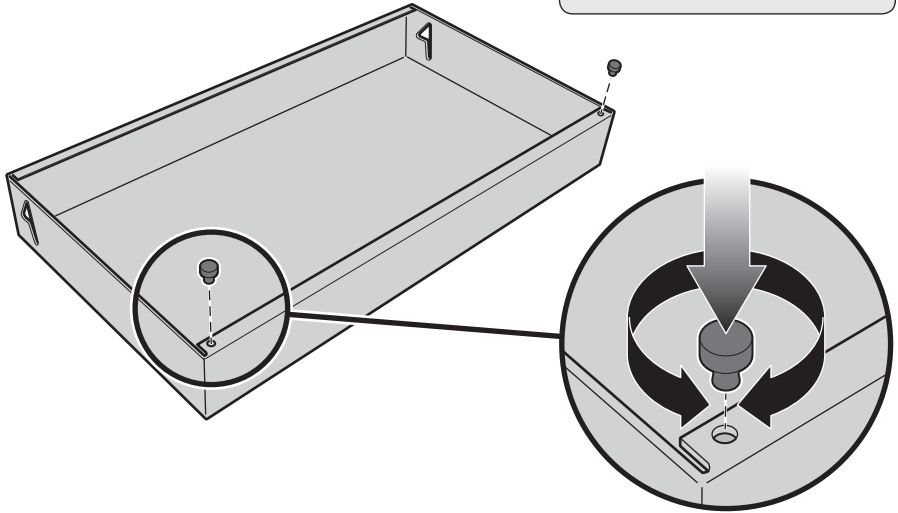


8



9

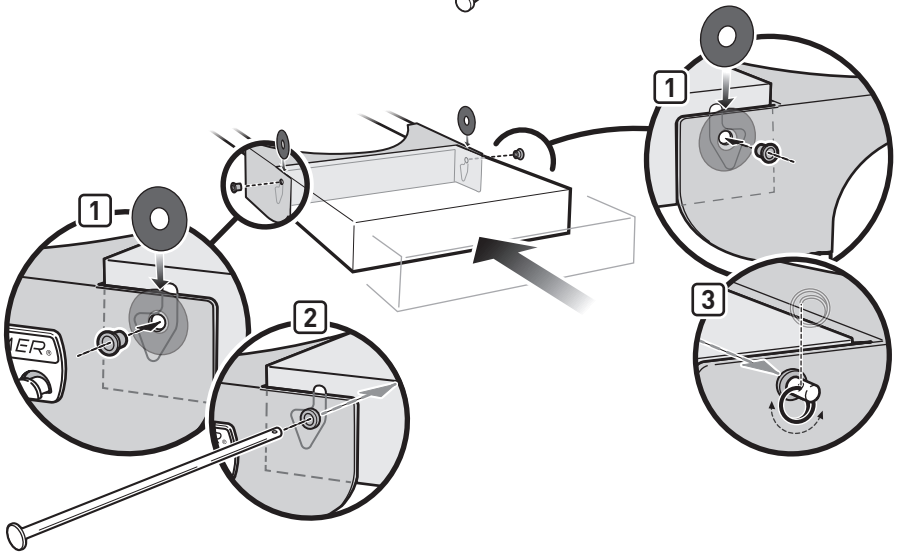
2 - 



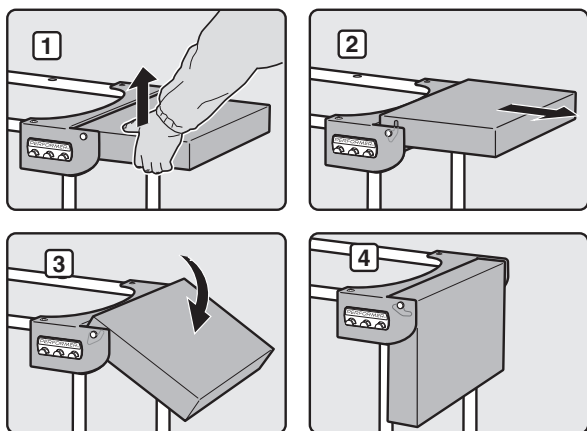
10

1 - 

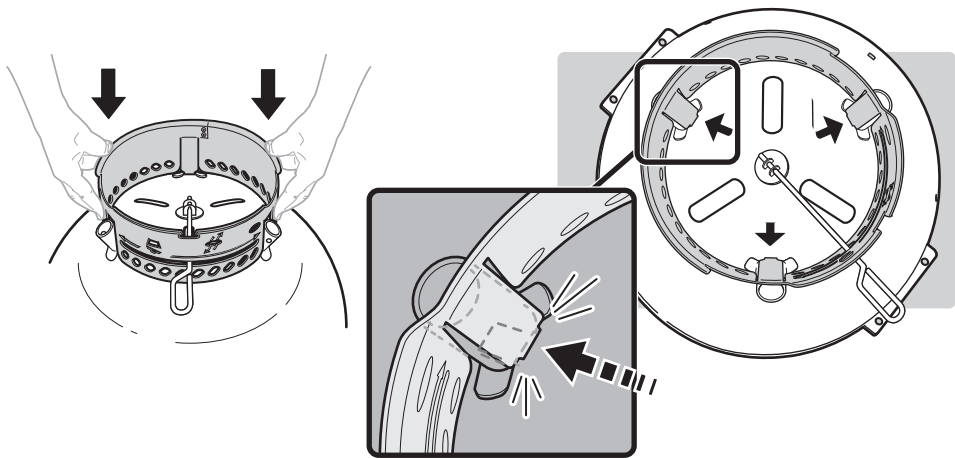
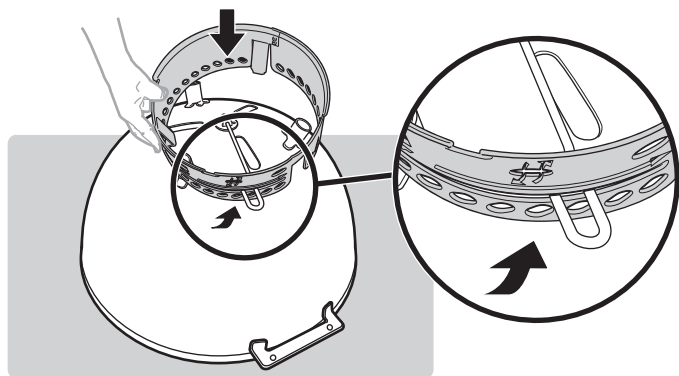
2 -  



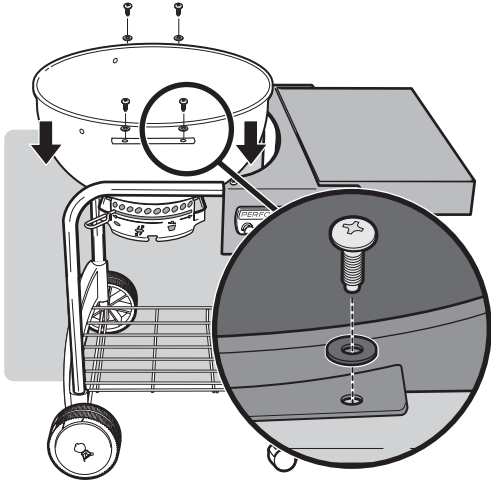
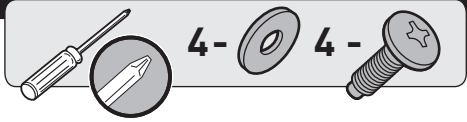
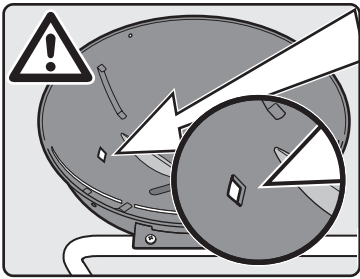
11



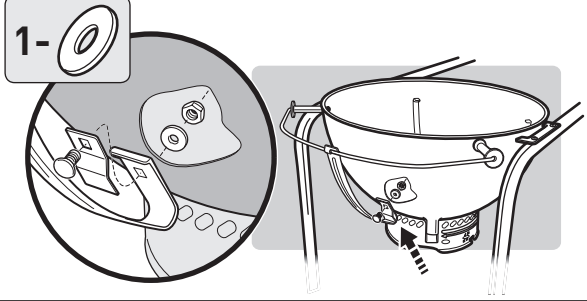
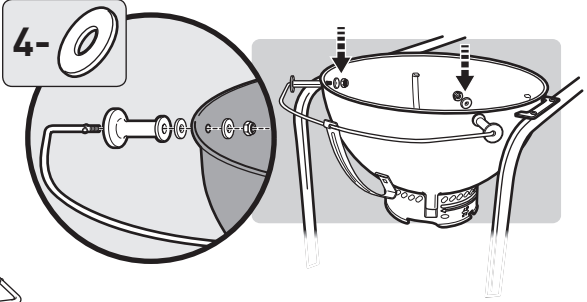
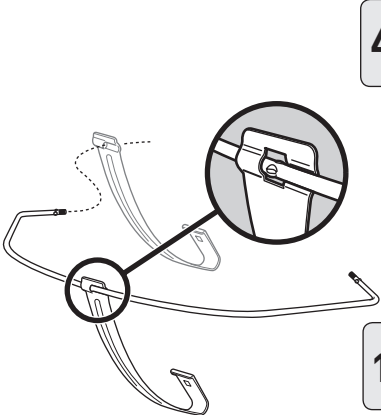
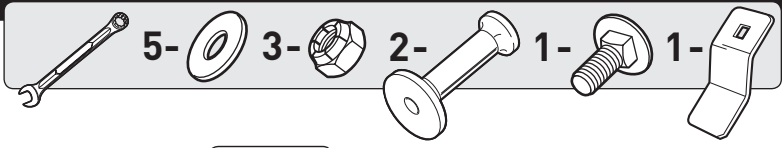
12



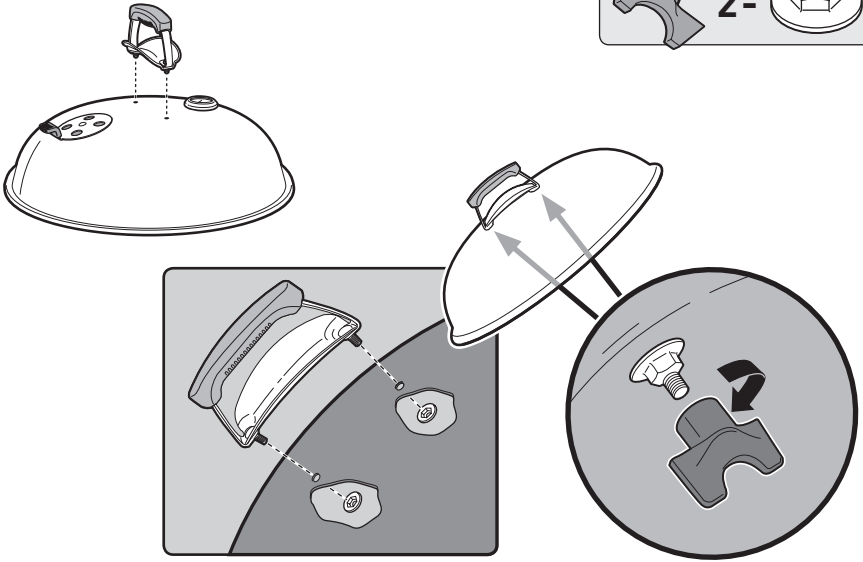
13



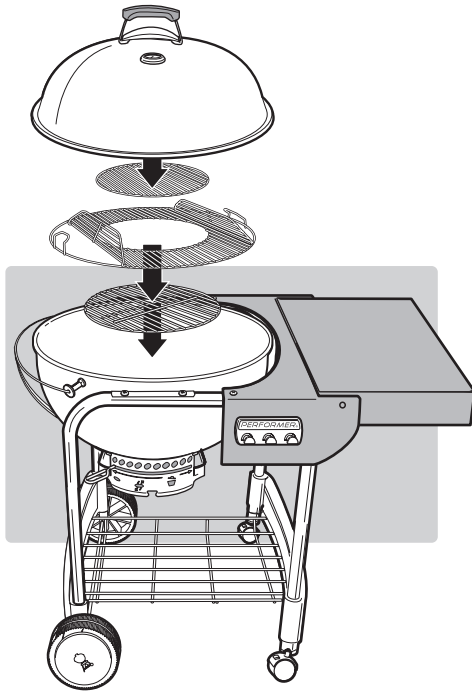
14

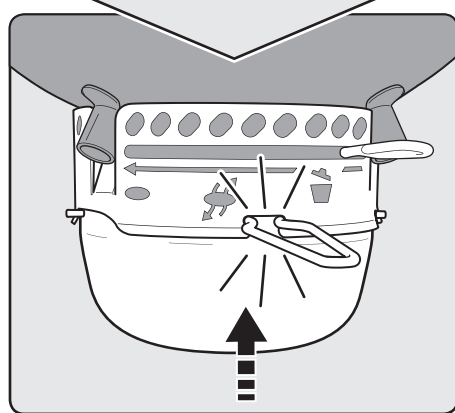
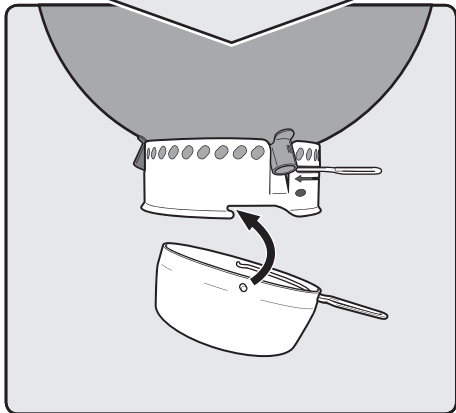
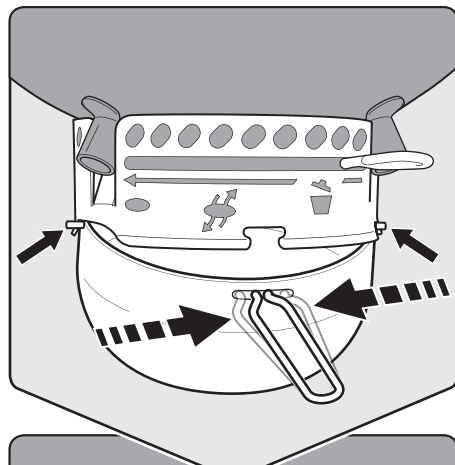
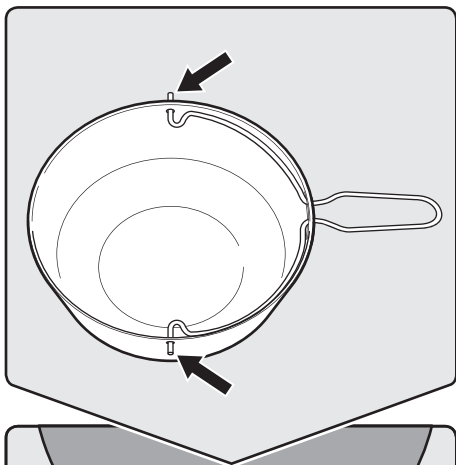
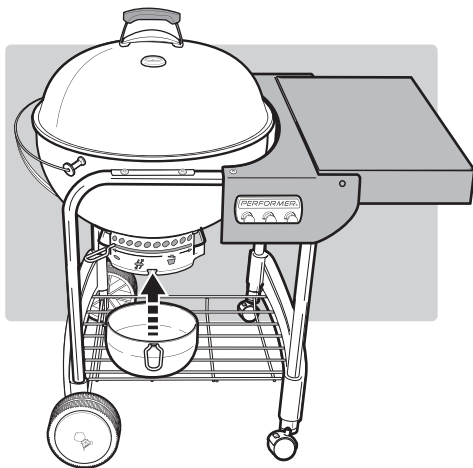


15



16



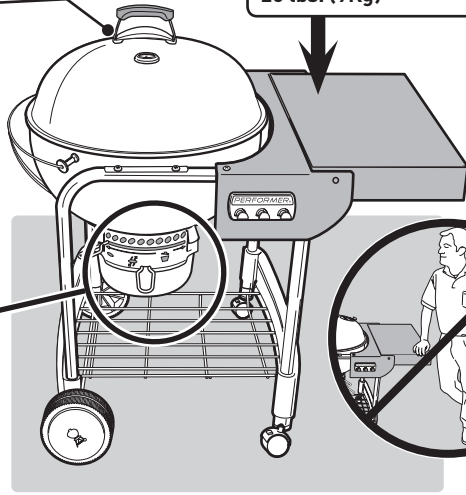
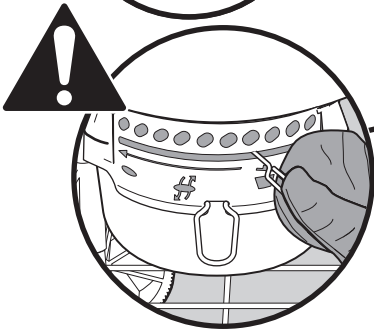
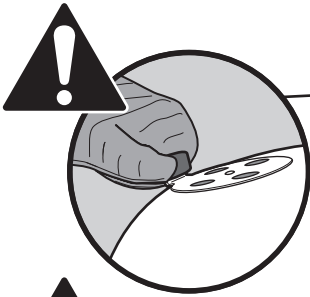


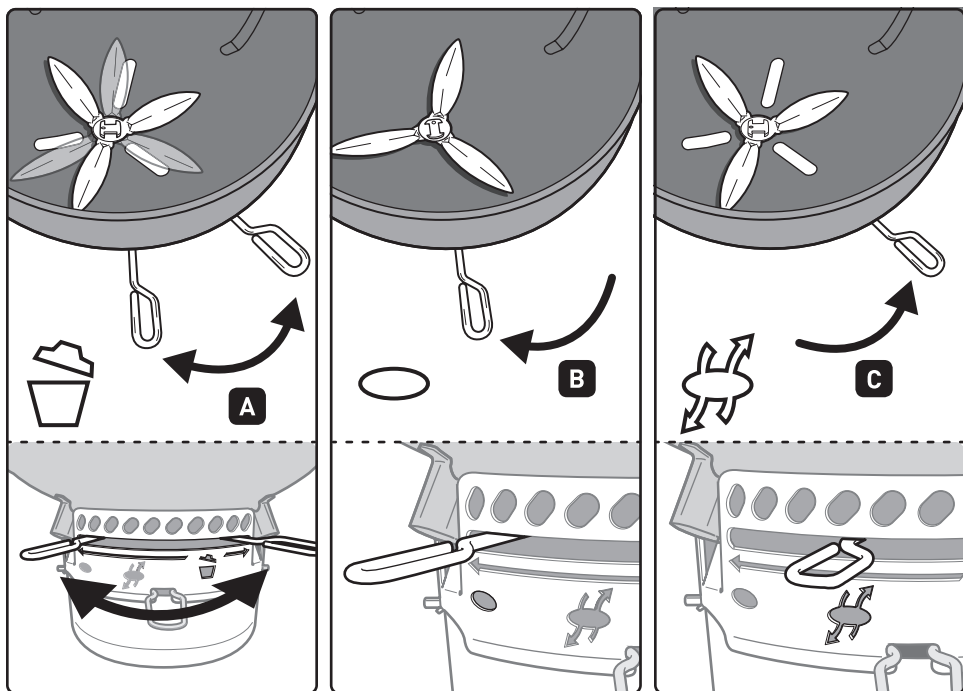


US
Maximum Table Load:
20 lbs. (9Kg)

ESNA
Carga Máxima en la
Tabla: 20 lbs. (9Kg)

FC
Charge Maximale sur
le Plan de Travail :
20 lbs. (9Kg)





US A - Clear ashes B - Vents closed C - Vents open

⚠ **WARNING:** When using liquid starters always check ash catcher before lighting. Fluid can collect in the ash catcher and could ignite, resulting in a fire below the bowl. Remove any starting fluid from the ash catcher before lighting charcoal.

ESNA A - Eliminación de la ceniza B - Orificios cerrados C - Orificios abiertos

⚠ **ADVERTENCIA:** Si usa fluidos para encender el carbón, revise siempre el recogedor de cenizas antes de encender. El fluido que puede acumularse en el recogedor de cenizas podría inflamarse y provocar un incendio debajo de la olla. Elimine cualquier fluido de encendido en el recolector de cenizas antes de encender el carbón vegetal.

FC A - Evacuation des cendres B - Clapets fermés C - Clapets ouverts

⚠ **AVERTISSEMENT:** Lorsque vous utilisez du liquide d'allumage, vérifiez toujours le cendrier avant d'allumer. Le liquide risque de s'écouler dans le cendrier et de s'enflammer, provoquant ainsi un feu sous le foyer. Retirez tout fluide de démarrage de l'attrape-cendres avant d'allumer le charbon de bois.



WEBER-STEPHEN PRODUCTS LLC
www.weber.com[®]

© 2014 Designed and engineered by Weber-Stephen Products LLC,
200 East Daniels Road, Palatine, Illinois 60067 U.S.A.