

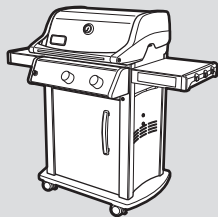
# SPIRIT™



- NL MONTAGELEIDRAAD
- IT MANUALE DI ASSEMBLAGGIO
- FR GUIDE DE MONTAGE
- DE MONTAGEANLEITUNG

## 310 PREMIUM

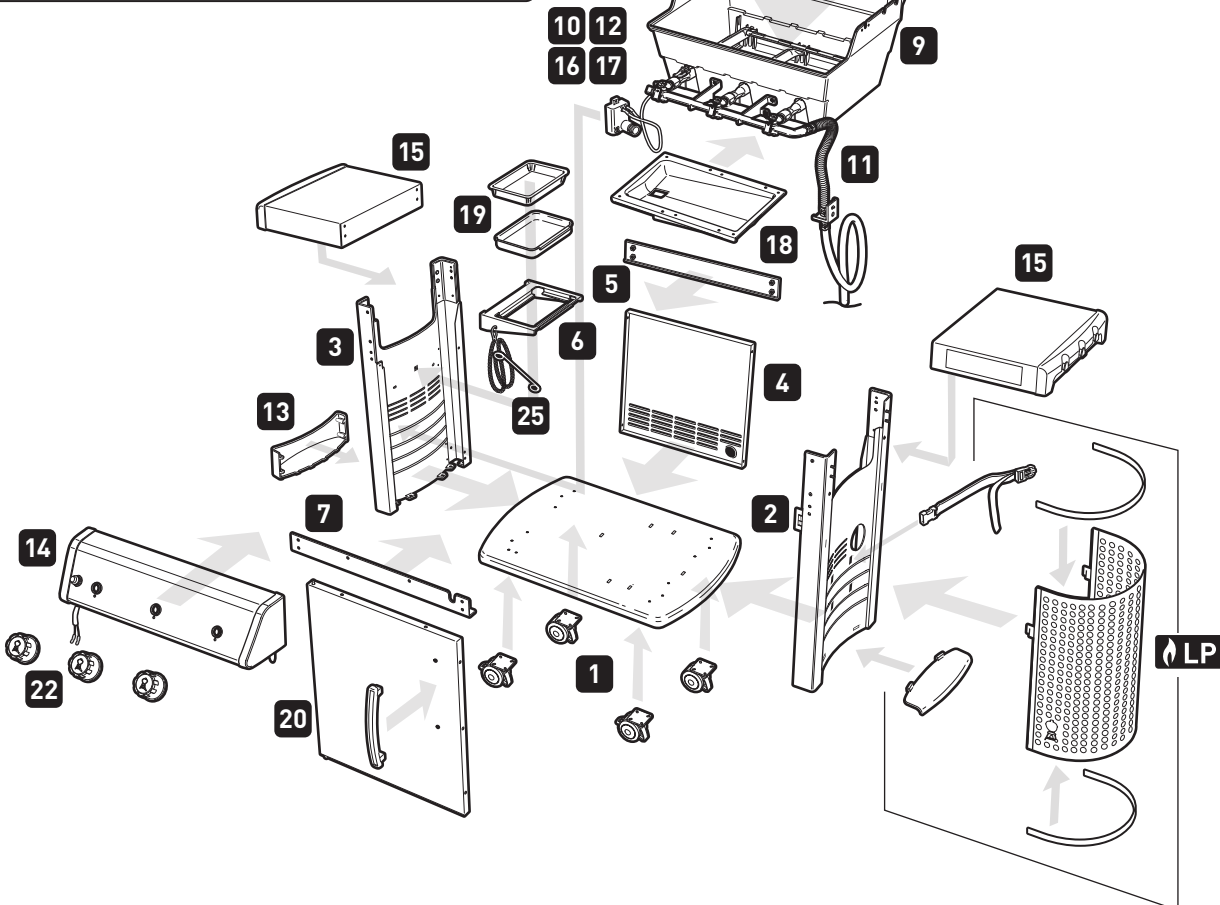
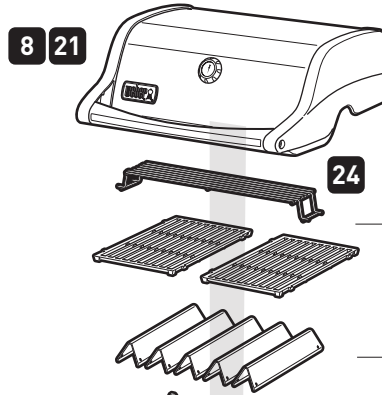
## LP/NG



VEREIST GEREEDSCHAP:  
STRUMENTI NECESSARI:  
OUTILS NÉCESSAIRES :  
BENÖTIGTE WERKZEUGE:



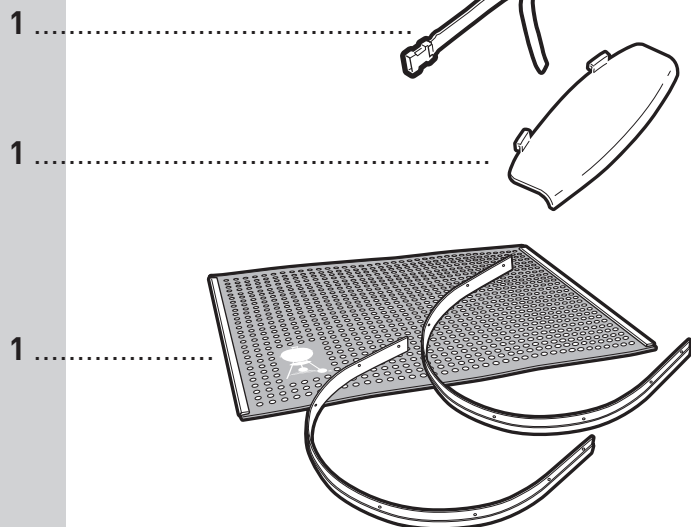
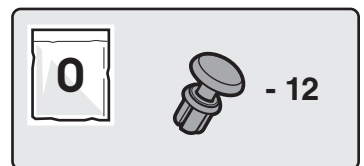
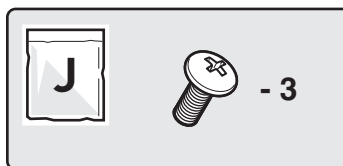
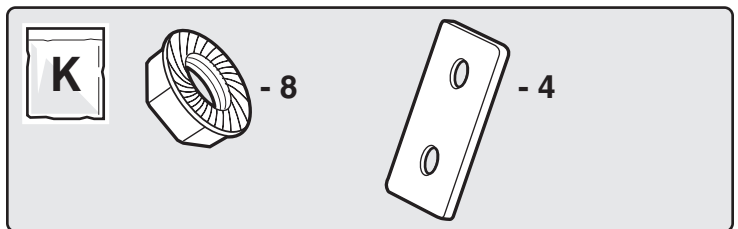
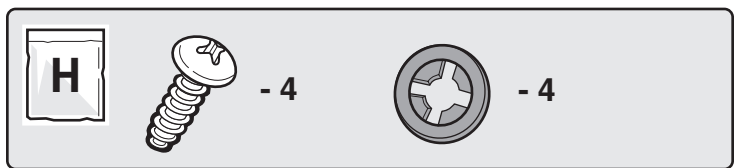
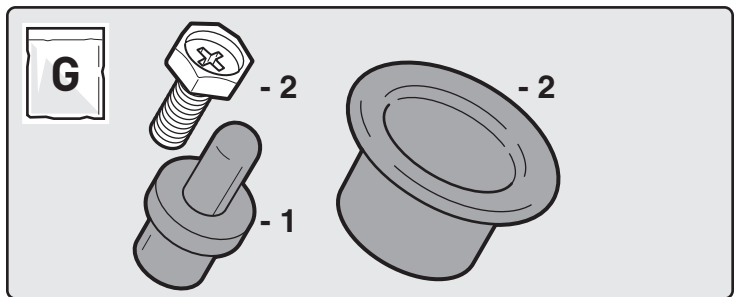
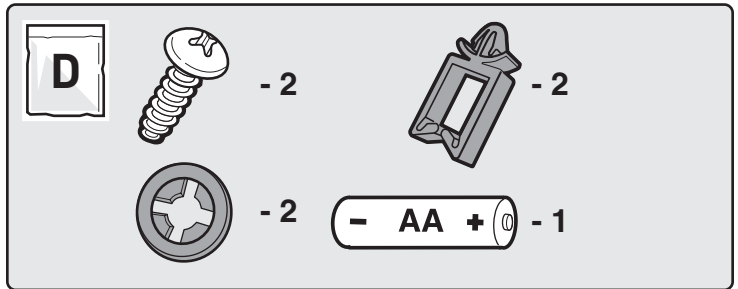
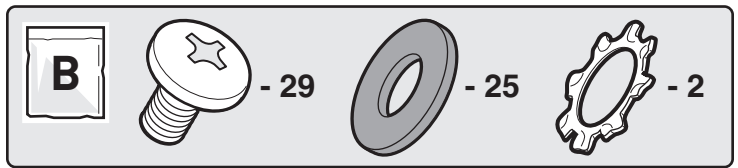
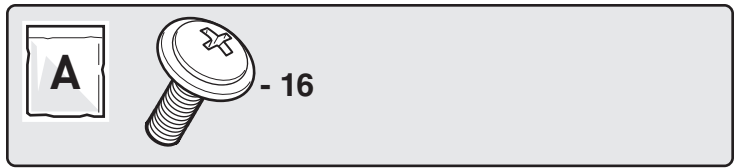
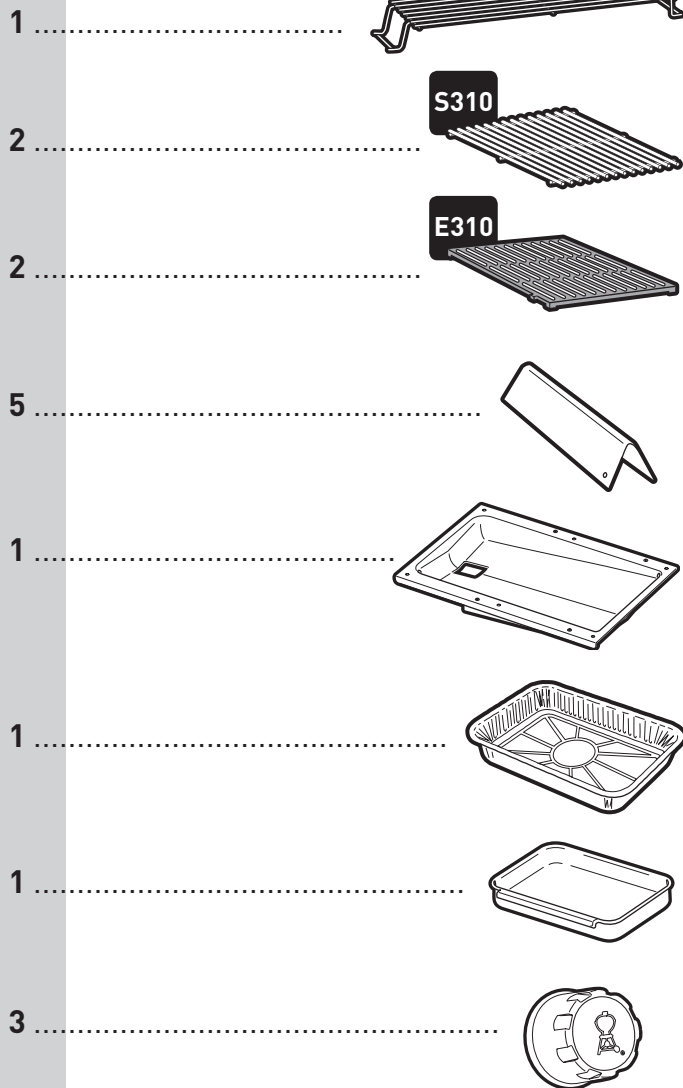
7/16" 7/16", 9/16"



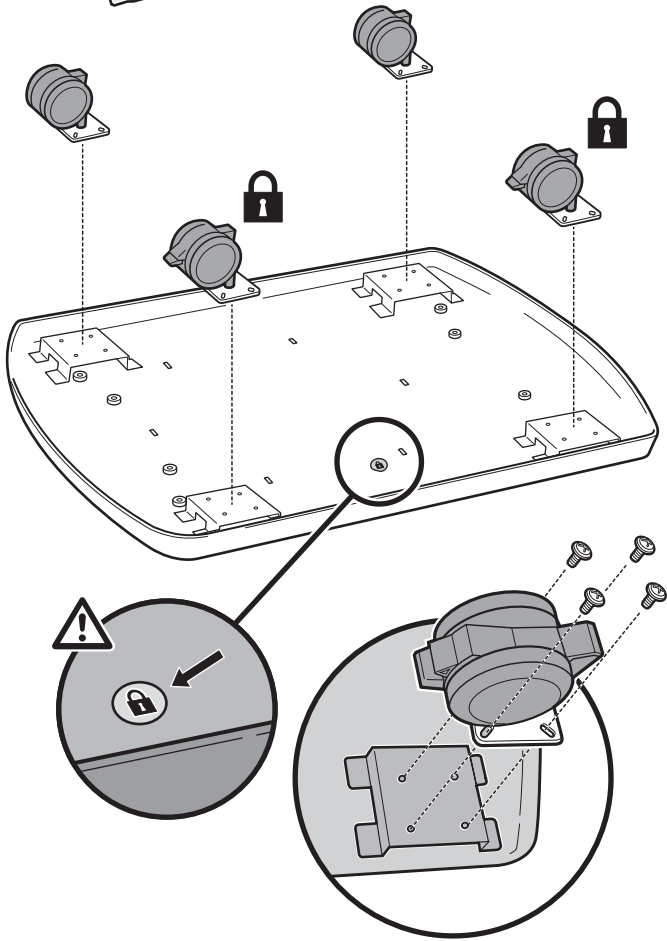
### 58311

NL / IT / FR / DE  
12/01/16

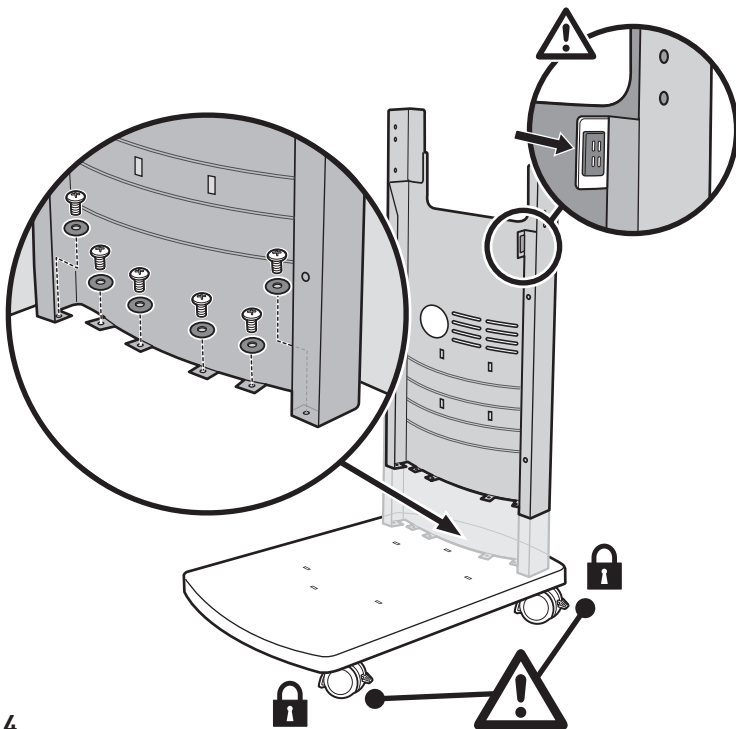




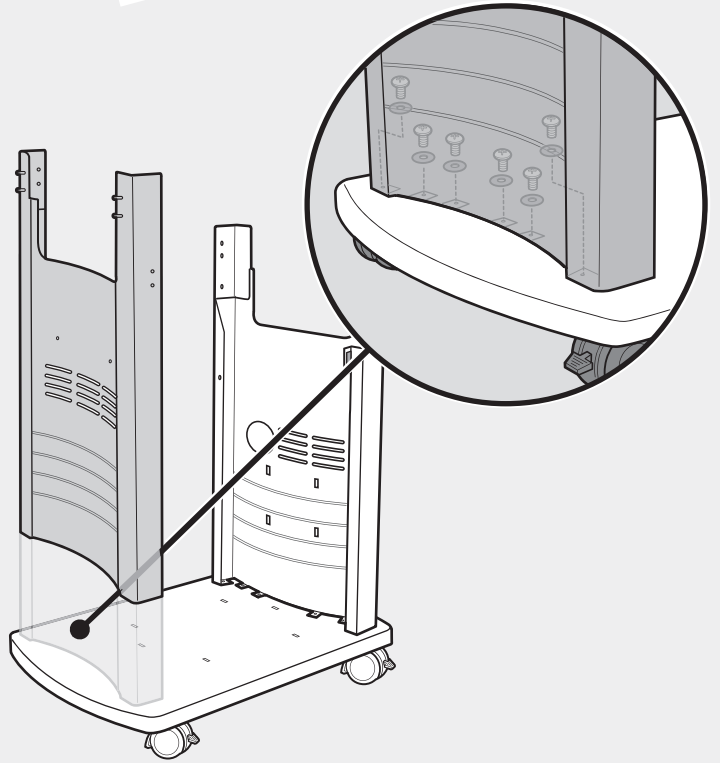
**1** **A**  - 16  - 2  - 2



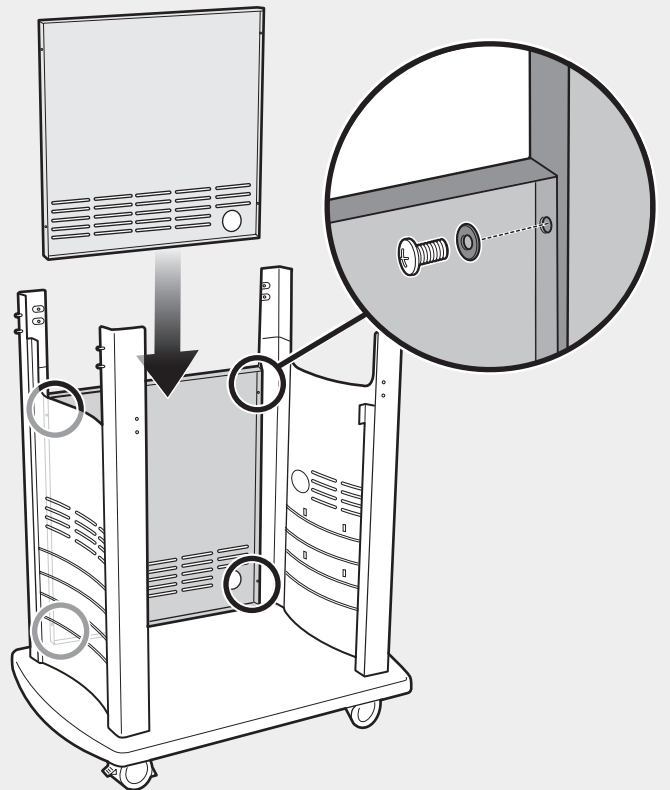
**2** **B**  - 6  - 6



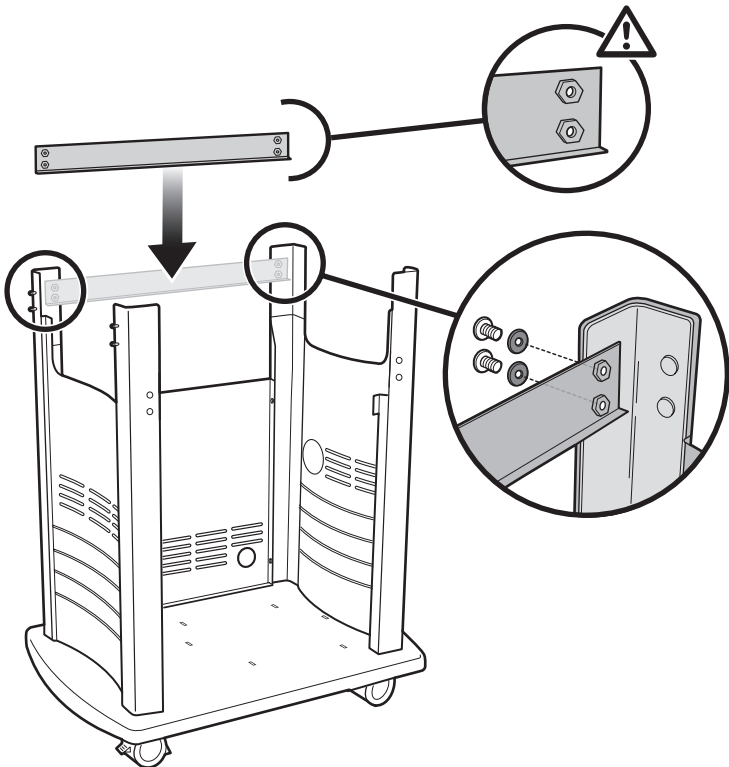
**3** **B**   - 6



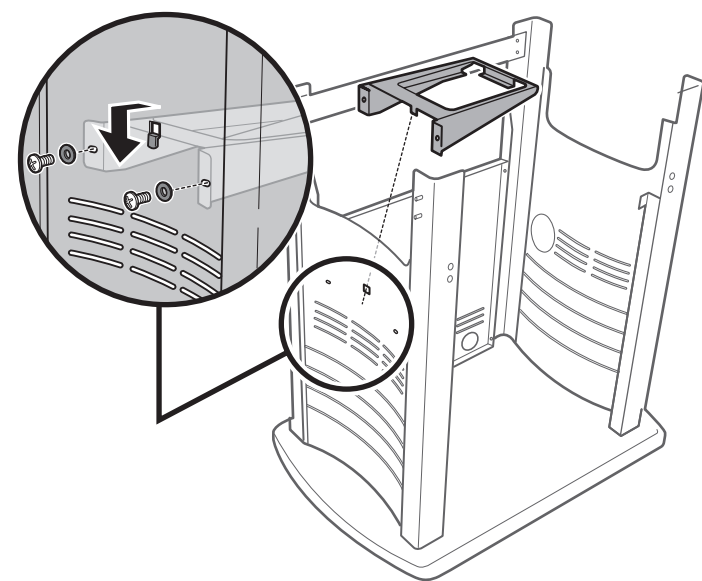
**4** **B**  - 4  - 4





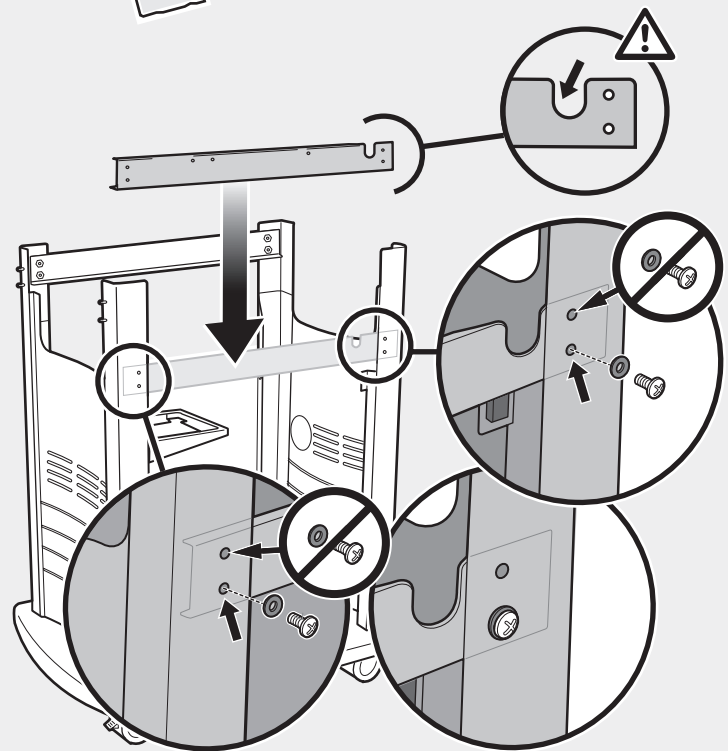
**5** **B**  -4  -4



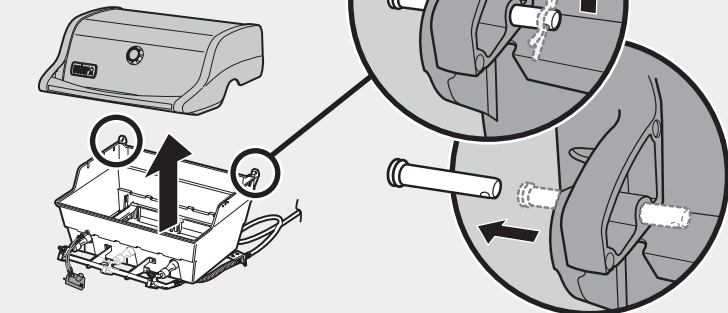
**6** **B**  -2  -2



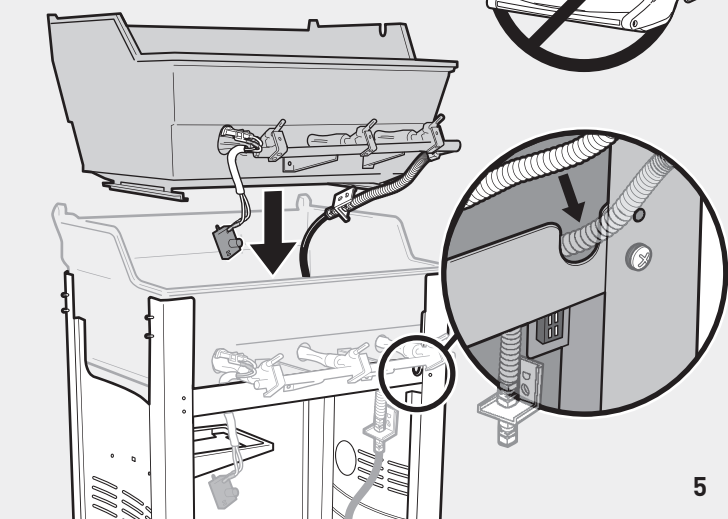
**7** **B**  -2  -2

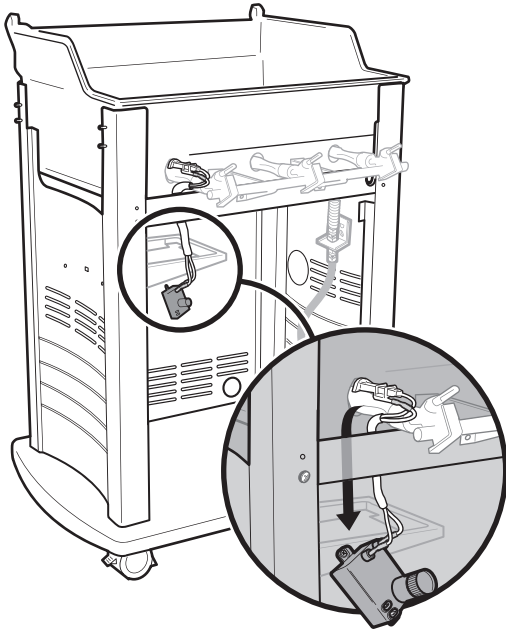
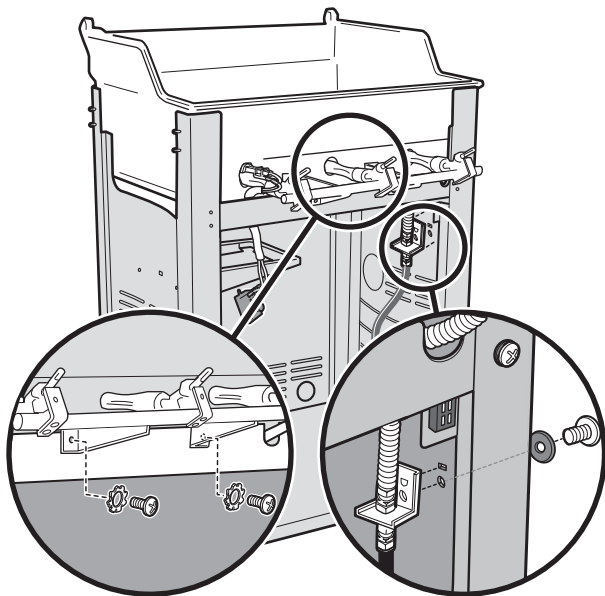


**8**  x2



**9**  x2



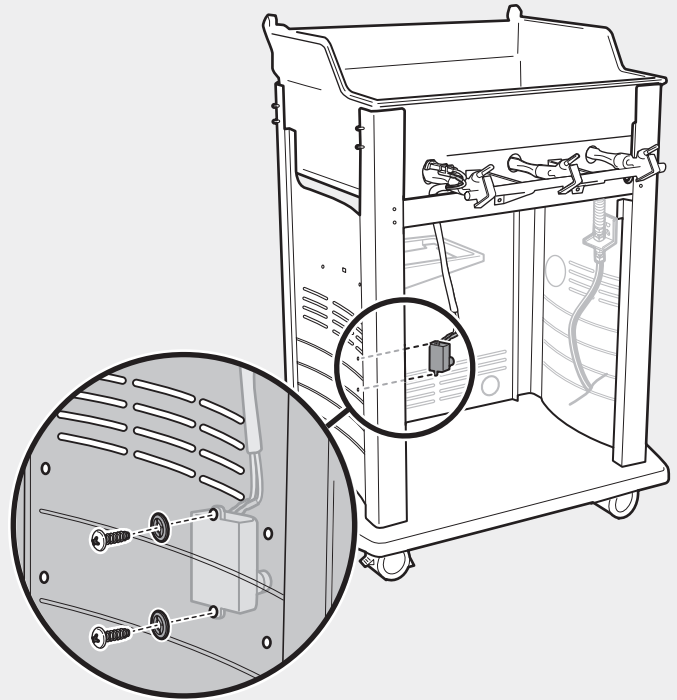
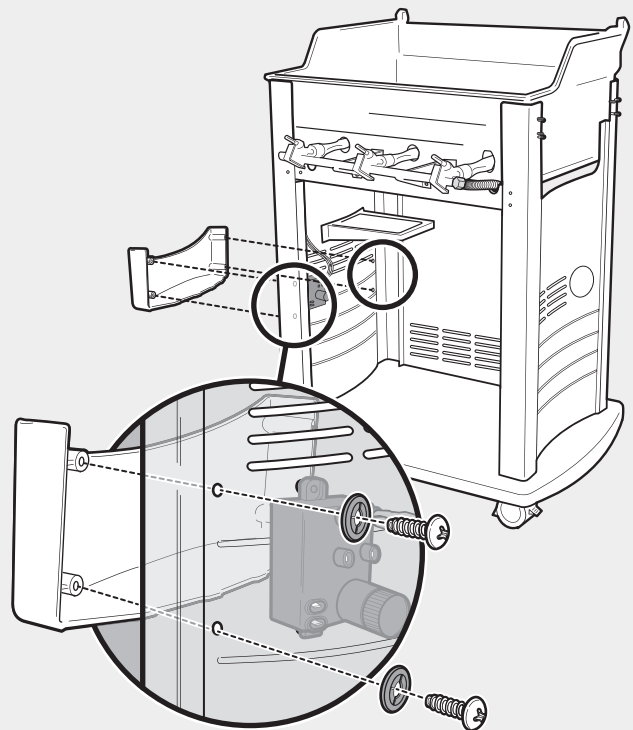
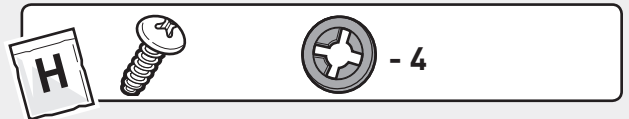
**10****11**

Zie de gebruikershandleiding voor de volledige gasinstructies.

Per le istruzioni complete relative al barbecue a gas, consultare il Manuale d'uso.

Pour obtenir des instructions complètes relatives au gaz, reportez-vous au Guide d'utilisation.

Weitere Anleitungen zum vollständigen Gasanschluss finden Sie in der Bedienungsanleitung.

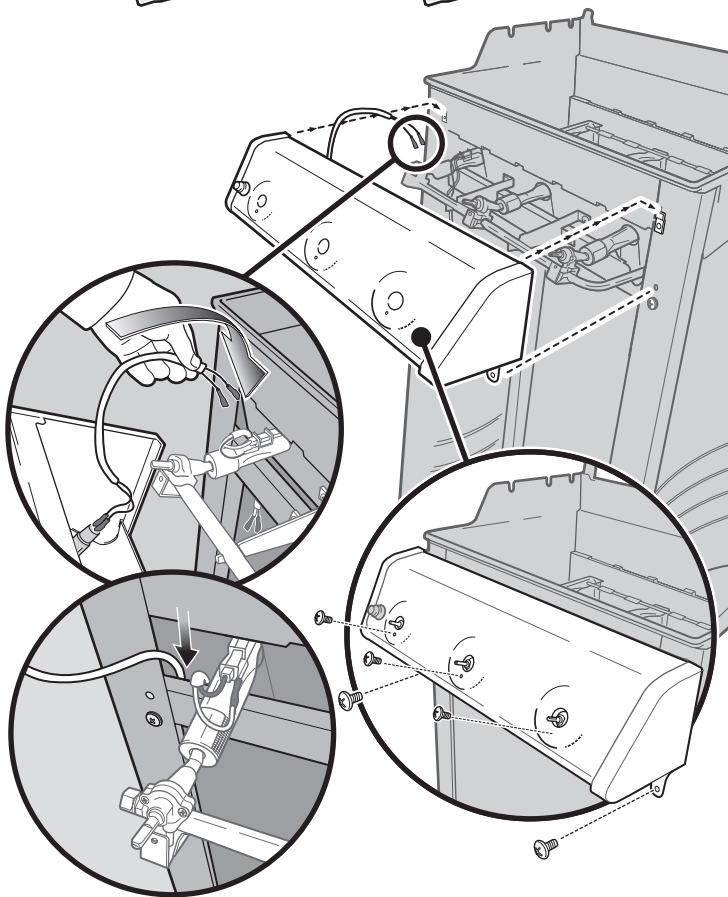
**12****13**

**14****J**

- 3

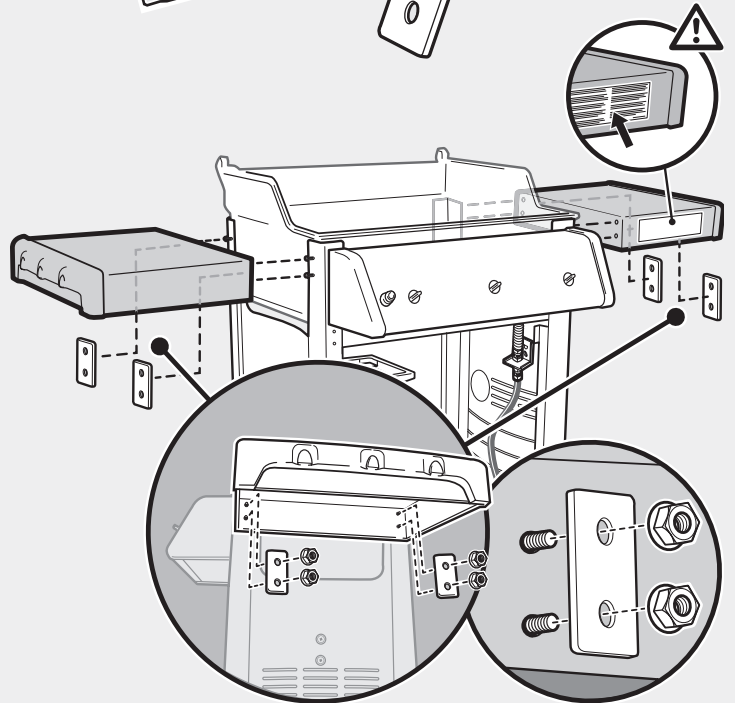
**B**

- 2

**15****K**

- 8

- 4



**Draai de moeren handvast. Draai ze vervolgens nog een kwartslag. NIET TE STRAK VASTDRAAIEN.**

**Serrare a fondo i dadi, quindi serrare di un altro quarto di giro. NON SERRARE ECCESSIVAMENTE.**

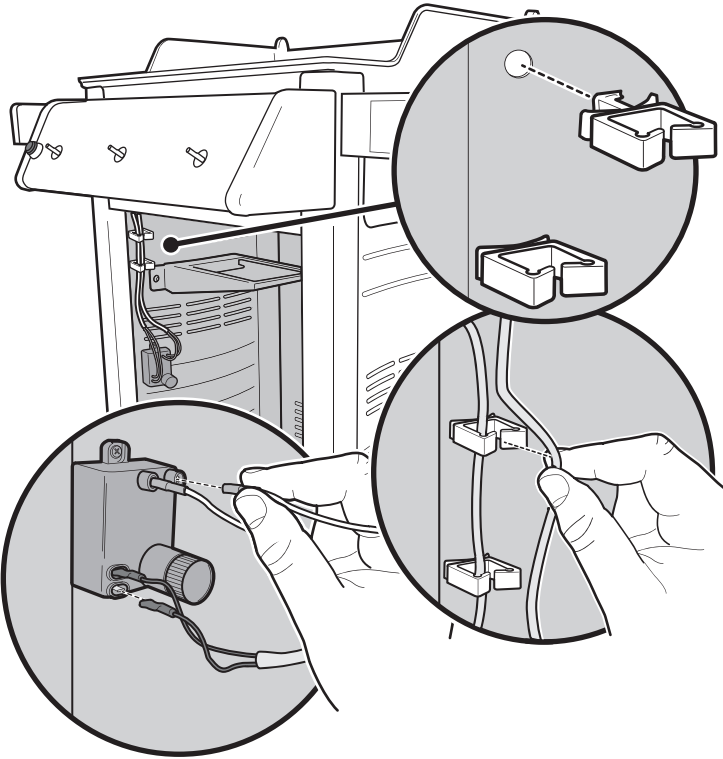
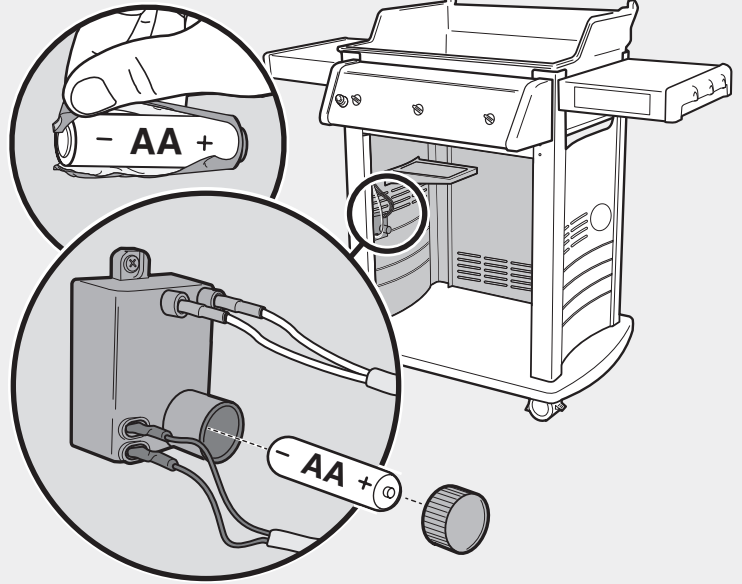
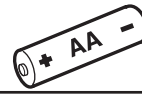
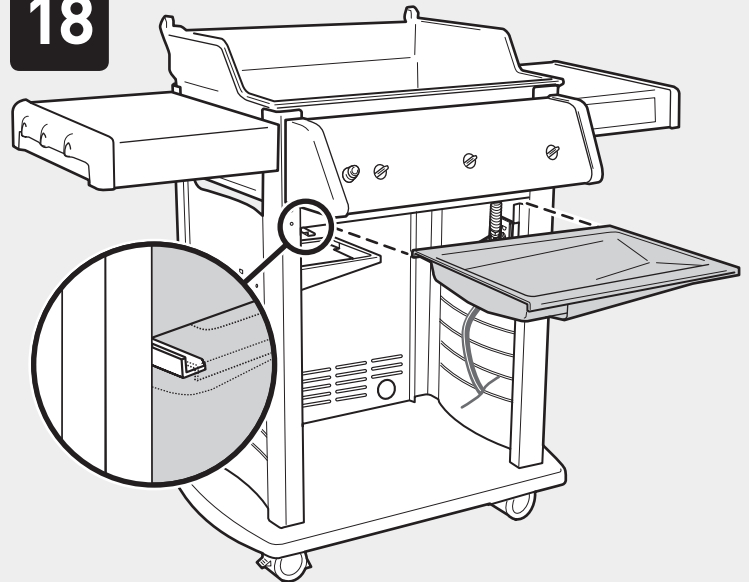
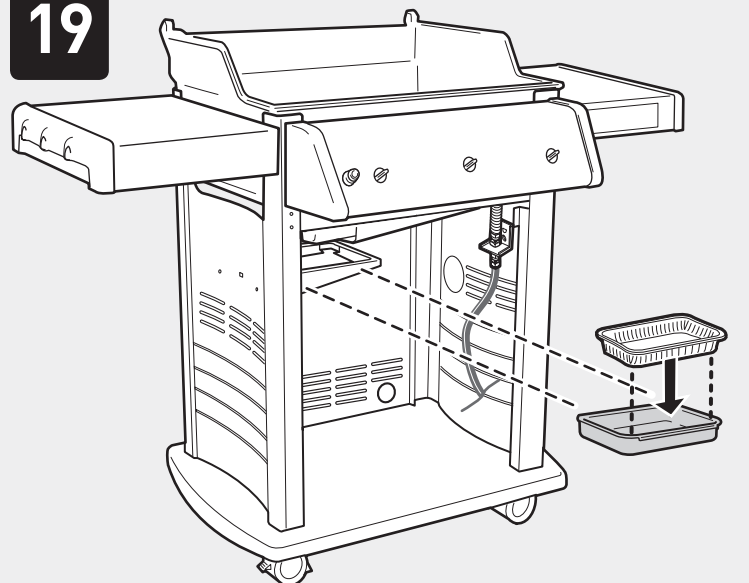
**Serrez les boulons jusqu'à ce qu'ils soient bien serrés. Ne tournez qu'un quart de tour supplémentaire. NE PAS TROP SERRER.**

**Die Muttern anziehen, bis sie fest anliegen. Dann um eine Vierteldrehung weiterdrehen. NICHT ÜBERMÄSSIG FESTZIEHEN.**



**16****D**

- 2

**17****D****18****19**

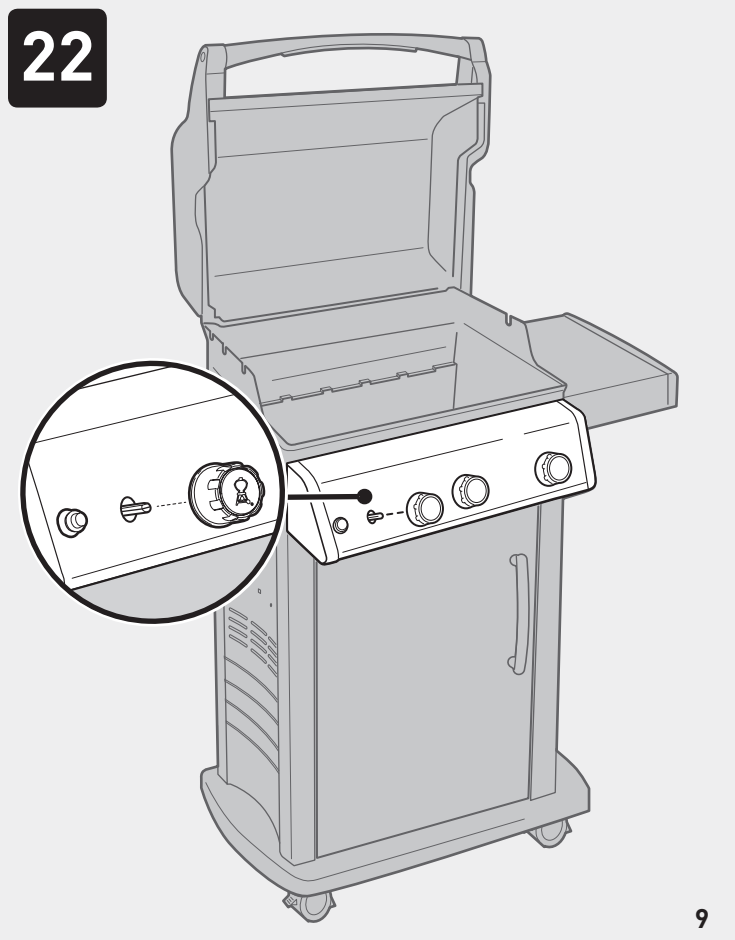
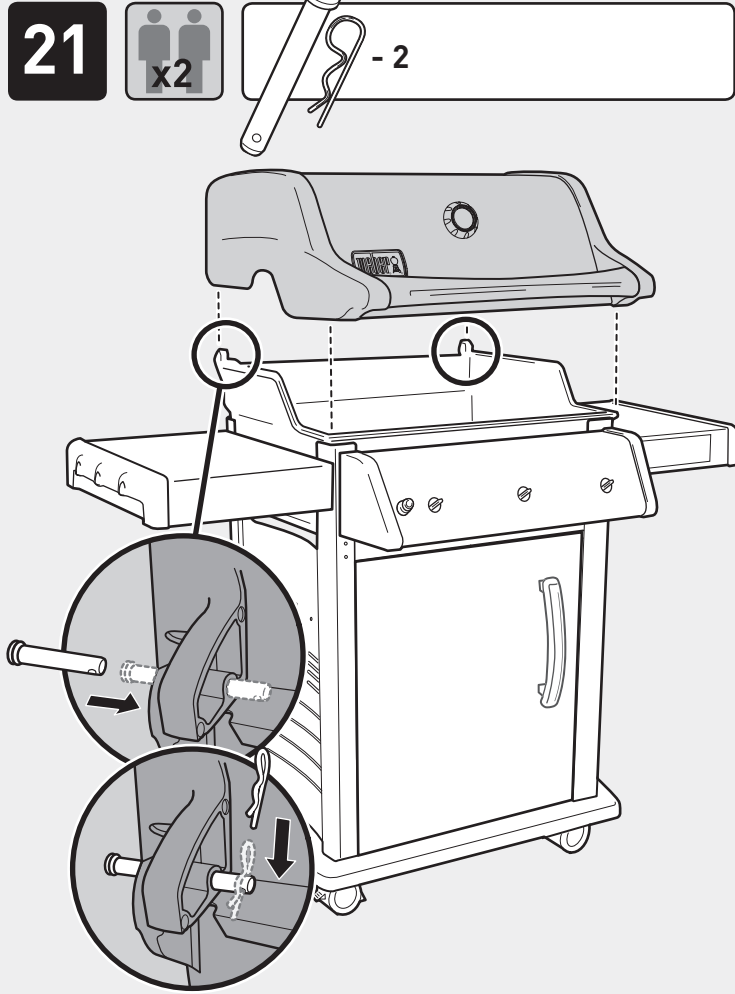
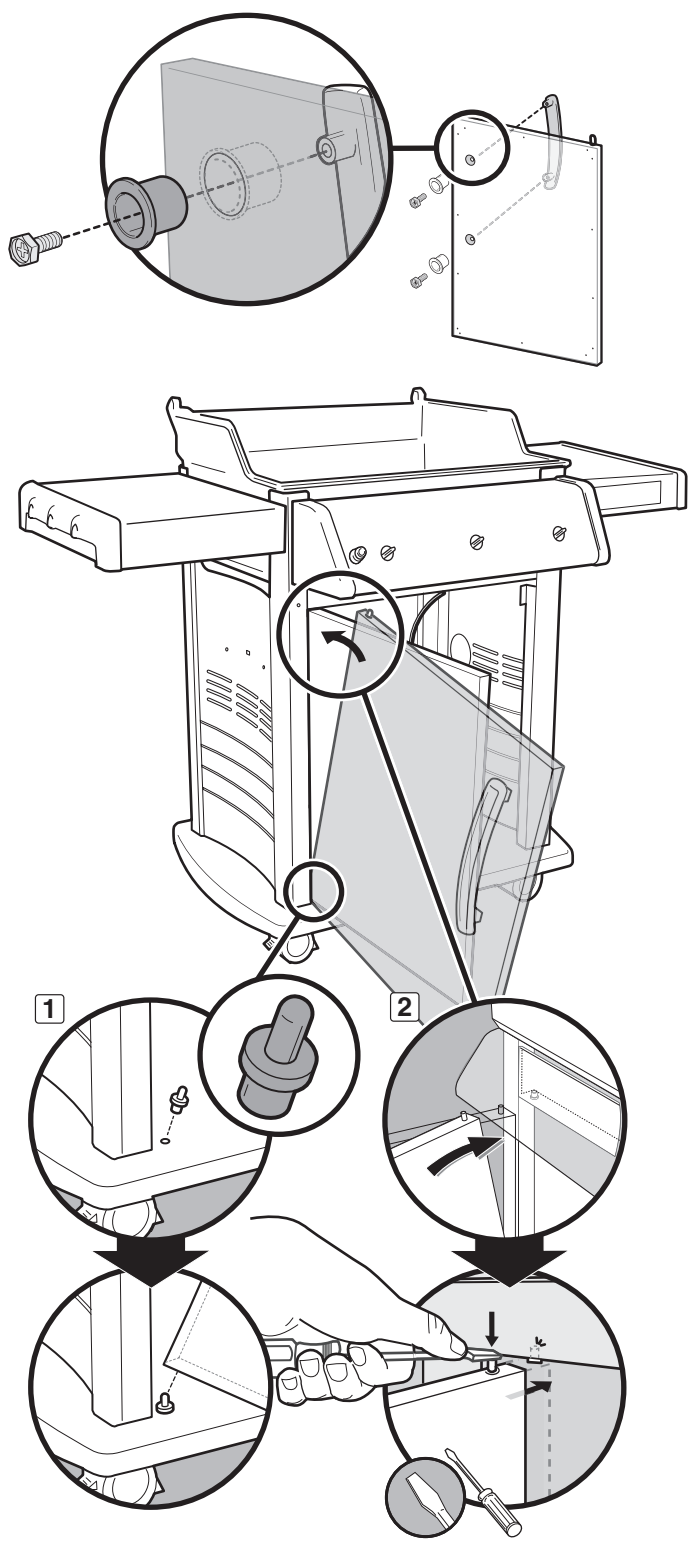
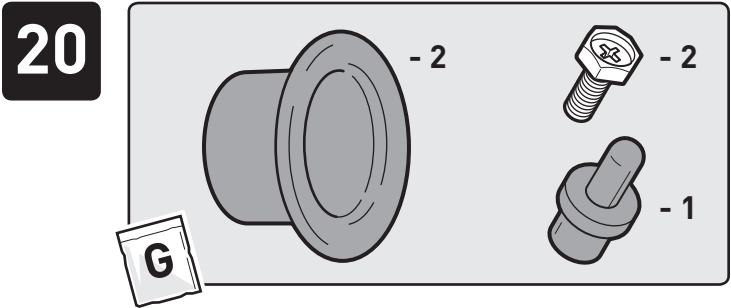
Zie de gebruikshandleiding voor het bedradingschema van de ontstekingsmodule.

Per lo schema di collegamento del sistema di accensione, consultare il Manuale d'uso.

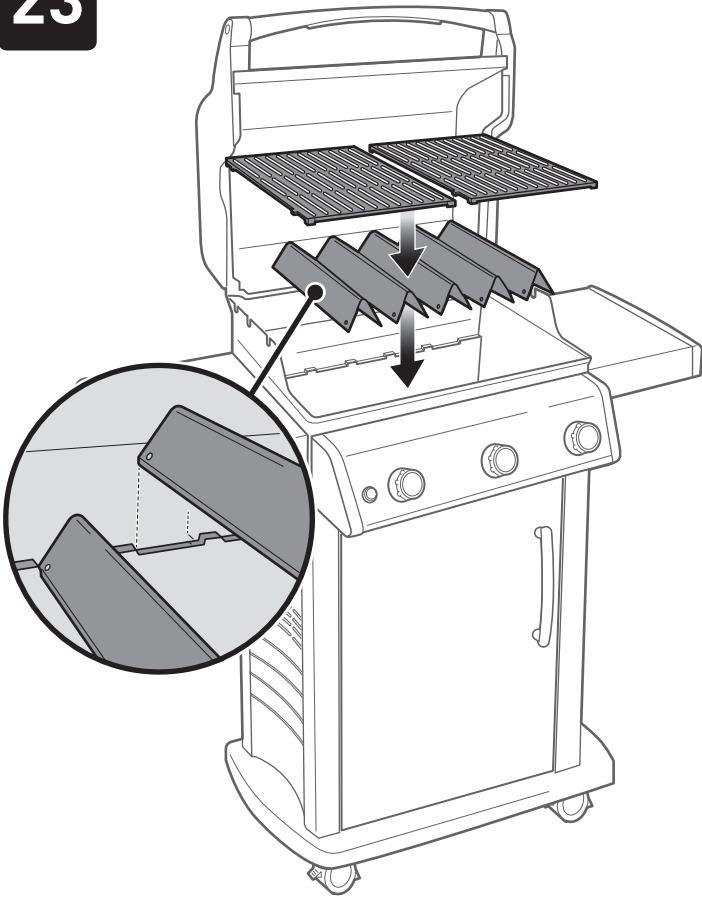
Reportez-vous au tableau Guide de câblage du module d'allumage dans le Guide d'utilisation.

Weitere Anleitungen mit dem Verdrahtungsschaltplan für das Zündmodul finden Sie in der Bedienungsanleitung.

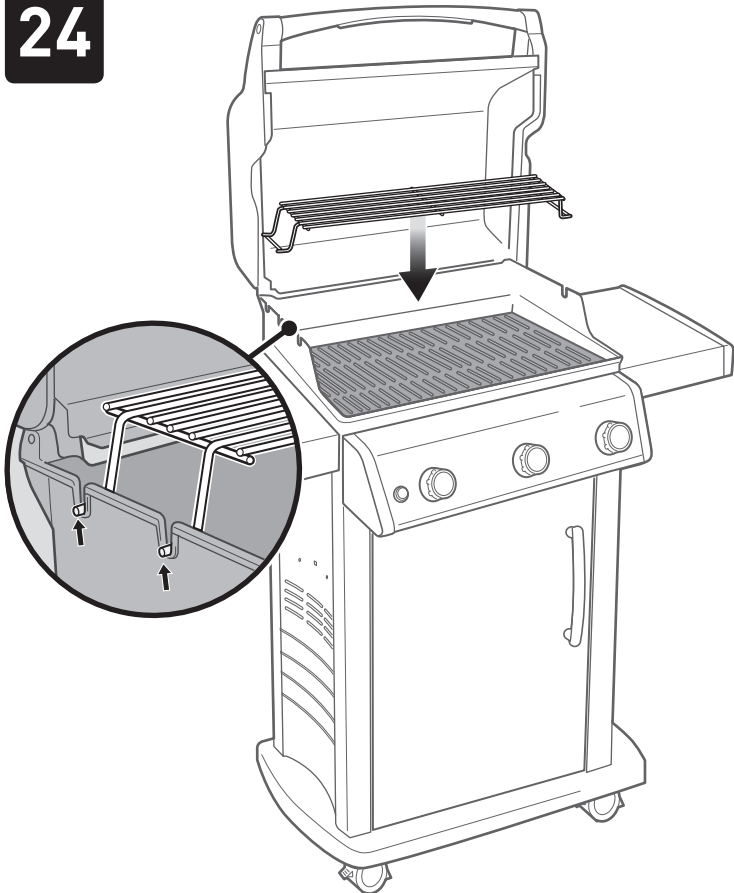




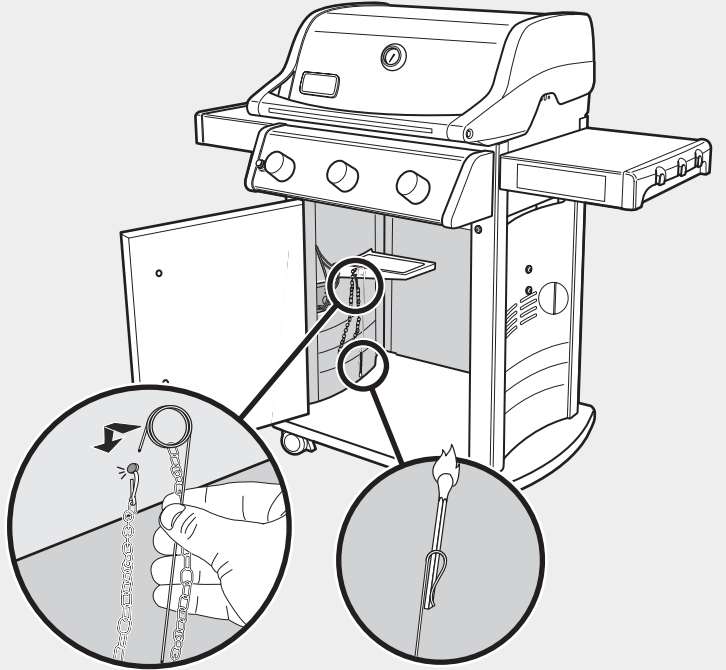
23



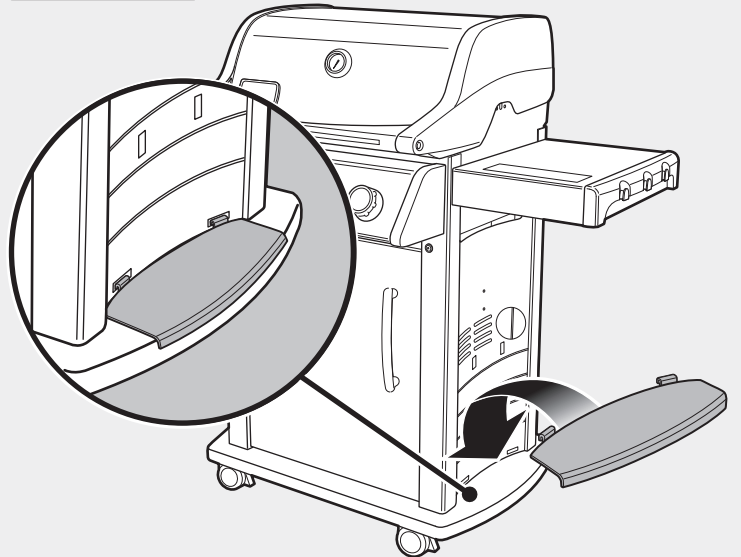
24

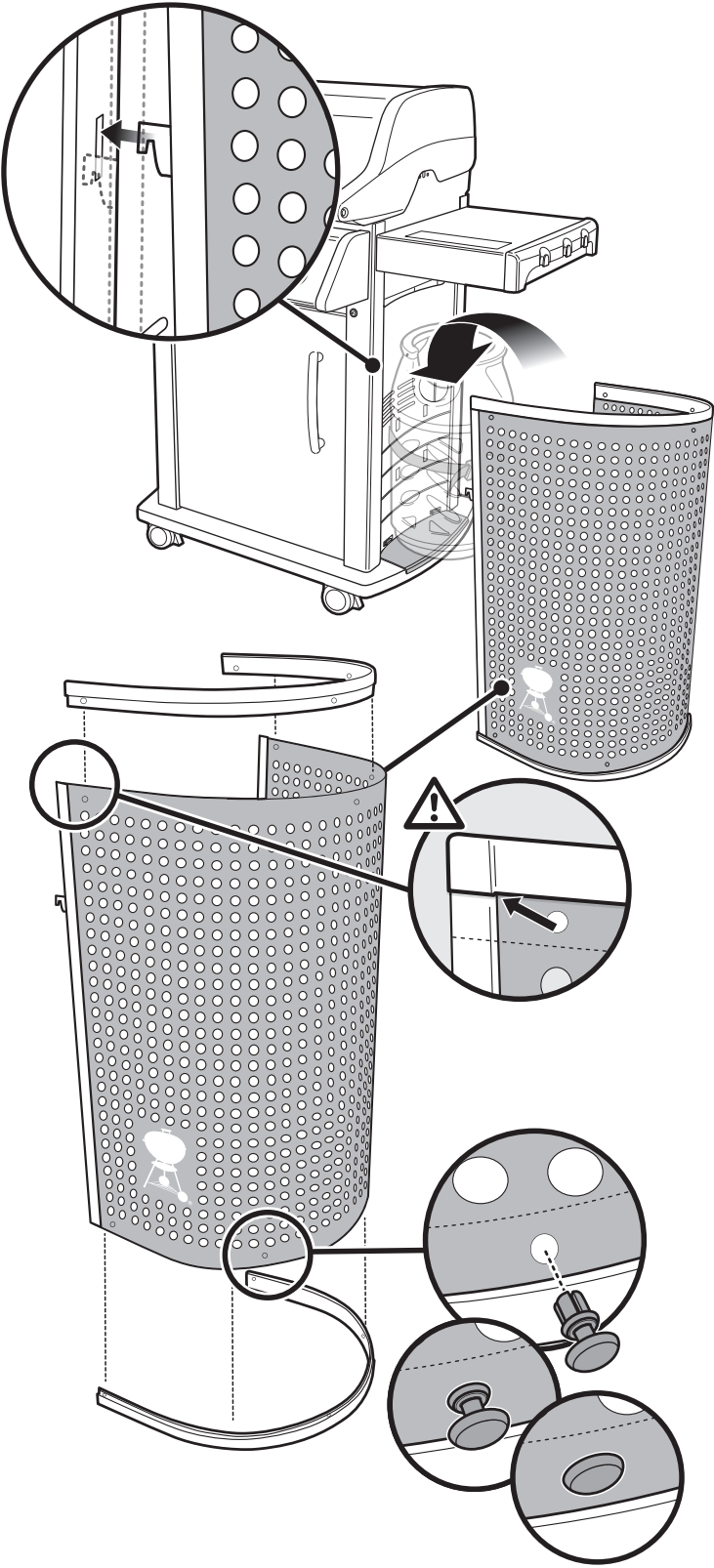


25



LP





Zie de gebruikershandleiding voor de volledige gasinstructies.  
 Per le istruzioni complete relative al barbecue a gas, consultare il Manuale d'uso.  
 Pour obtenir des instructions complètes relatives au gaz, reportez-vous au Guide d'utilisation.  
 Weitere Anleitungen zum vollständigen Gasanschluss finden Sie in der Bedienungsanleitung.



WEBER-STEPHEN PRODUCTS LLC  
[www.weber.com](http://www.weber.com)

© 2016 Designed and engineered by Weber-Stephen Products LLC,  
1415 S. Roselle Road, Palatine, Illinois 60067 USA.