

SPIRIT®



GUIDE D'UTILISATION DU BARBECUE À GAZ (PROPANE)

E-220 CLASSIC · E-320 CLASSIC



Merci d'avoir fait l'acquisition d'un barbecue Weber®. Nous vous conseillons maintenant de consacrer quelques minutes à la protection de votre produit via son enregistrement en ligne sur le site www.weber.com®.

LISEZ ATTENTIVEMENT CE GUIDE D'UTILISATION AVANT
D'UTILISER LE BARBECUE À GAZ.

⚠ DANGER

En cas d'odeur de gaz :

- 1) Fermez l'arrivée de gaz de l'appareil.
- 2) Éteignez toute flamme nue.
- 3) Soulevez le couvercle.
- 4) Si l'odeur persiste, éloignez-vous de l'appareil et contactez immédiatement votre fournisseur de gaz ou les pompiers.

Une fuite de gaz risque de provoquer un incendie ou une explosion susceptible d'entraîner des blessures corporelles graves voire mortelles, et/ou des dommages matériels.

⚠ AVERTISSEMENT

- 1) Ne stockez pas et n'utilisez pas de liquides ni de gaz inflammables à proximité de cet appareil (ou de tout autre appareil).
- 2) Ne stockez jamais une bouteille de gaz non connectée à proximité de cet appareil (ou de tout autre appareil).

⚠ AVERTISSEMENT : effectuez soigneusement toutes les procédures de test d'étanchéité décrites dans le présent Guide d'utilisation, avant de faire fonctionner le barbecue, même si ce dernier a été monté par le revendeur.

⚠ AVERTISSEMENT : n'allumez pas cet appareil sans avoir au préalable lu les sections relatives à l'ALLUMAGE DES BRÛLEURS du présent Guide d'utilisation.

UTILISATION À L'EXTÉRIEUR
UNIQUEMENT.

NOTE POUR L'INSTALLATEUR :
les présentes instructions sont à remettre à l'utilisateur qui doit les conserver pour référence ultérieure.

CE : 845CN-0003
ID: 0845

58349

FR - FRENCH
07/11/13

AVERTISSEMENTS

⚠ DANGER

Le non-respect des instructions relatives aux DANGERS, aux AVERTISSEMENTS et aux précautions (ATTENTION) contenus dans ce guide d'utilisation peut être à l'origine de blessures graves, voire mortelles, et/ou d'un incendie ou d'une explosion susceptible de provoquer des dommages matériels.

AVERTISSEMENTS :

- ⚠ Un montage incorrect du barbecue peut être source de danger. Suivez à la lettre les instructions de montage.
- ⚠ N'utilisez pas ce barbecue si tous ses composants ne sont pas en place. Le barbecue doit être correctement monté, conformément aux instructions de montage.
- ⚠ Ne laissez pas d'enfants utiliser votre barbecue à gaz Weber®. Les composants accessibles du barbecue peuvent devenir brûlants. Maintenez les enfants en bas âge, les personnes âgées et les animaux domestiques à l'écart du barbecue pendant son utilisation.
- ⚠ Faites preuve de prudence lorsque vous utilisez votre barbecue à gaz Weber®. Il est peut être chaud pendant la cuisson et le nettoyage, et ne doit pas être laissé sans surveillance ni déplacé en cours d'utilisation.
- ⚠ N'utilisez ni charbon, ni briquettes, ni pierres de lave dans votre barbecue à gaz Weber®.
- ⚠ Ne vous penchez jamais au-dessus du barbecue ouvert pendant son allumage ou en cours de cuisson.
- ⚠ Ne placez jamais les mains ni les doigts sur le bord frontal de la cuve de cuisson lorsque le barbecue est chaud ou que le couvercle est soulevé.
- ⚠ L'intégralité de la cuve de cuisson chauffe en cours d'utilisation. Évitez tout contact.
- ⚠ Ne tentez jamais, pour quelle que raison que ce soit, de débrancher le détendeur de gaz ou un raccord de gaz pendant l'utilisation du barbecue.
- ⚠ Portez des gants pour barbecue ou à four résistant à la chaleur lorsque vous utilisez le barbecue.
- ⚠ Respectez les instructions de raccordement du détendeur correspondant à votre type de barbecue.
- ⚠ En cas d'extinction des brûleurs pendant le fonctionnement du barbecue, fermez tous les robinets de gaz. Soulevez le couvercle et attendez cinq minutes avant de tenter à nouveau d'allumer le barbecue conformément aux instructions d'allumage.
- ⚠ Aucun produit inflammable ne doit être présent à moins de 60 cm environ du barbecue (tout côté du barbecue).
- ⚠ Ne montez pas ce type de barbecue dans une structure intégrée ou à emboîtement. Le non-respect de cet AVERTISSEMENT peut être à l'origine d'un incendie ou d'une explosion susceptibles de provoquer des dommages matériels et des blessures corporelles graves, voire mortelles.
- ⚠ Ne conservez jamais une bouteille de gaz supplémentaire (de rechange) ou une bouteille de gaz débranchée sous ou à proximité de ce barbecue.
- ⚠ Avant d'utiliser votre barbecue à gaz Weber® après une période de stockage ou de non-utilisation, vérifiez-le soigneusement afin de détecter toute fuite de gaz et/ou obstruction de brûleur. Pour connaître les procédures de vérification adéquates, reportez-vous aux instructions contenues dans le présent guide d'utilisation.
- ⚠ Ne faites pas fonctionner votre barbecue à gaz Weber® en cas de fuite au niveau des raccordements de gaz.
- ⚠ Ne recherchez pas les fuites de gaz à l'aide d'une flamme.
- ⚠ Ne placez pas de housse pour barbecue ni aucun autre objet inflammable sur le barbecue, ou dans la zone de rangement sous le barbecue, lorsque ce dernier est en cours d'utilisation ou qu'il est chaud.
- ⚠ Le propane n'est pas du gaz naturel. Toute tentative de conversion/ d'utilisation de gaz naturel avec un appareil fonctionnant au propane, ou vice-versa, est une opération dangereuse entraînant l'annulation de la garantie.
- ⚠ Maintenez le cordon d'alimentation électrique et le flexible d'alimentation en gaz à l'écart des surfaces chaudes.
- ⚠ N'agrandissez pas les orifices des robinets ni ceux des brûleurs lors du nettoyage des robinets ou des brûleurs.
- ⚠ Le barbecue à gaz Weber® doit être entièrement nettoyé de manière périodique.
- ⚠ L'utilisation d'une bouteille de gaz endommagée ou rouillée peut s'avérer dangereuse. En cas de dommages ou de présence de rouille sur la bouteille, faites-la vérifier par votre fournisseur de gaz. N'utilisez pas une bouteille de gaz avec un robinet endommagé.
- ⚠ Même si votre bouteille de gaz semble être vide, il est possible qu'il y reste du gaz. Transportez et stockez-la par conséquent de manière adéquate.
- ⚠ En cas de feu de friture, coupez l'alimentation en gaz de tous les brûleurs et laissez le couvercle abaissé jusqu'à l'extinction des flammes.
- ⚠ En cas de flambée soudaine, éloignez les aliments des flammes jusqu'à ce qu'elles aient perdu de leur intensité.

Par la présente, Weber-Stephen Products LLC (Weber) garantit à l'ACHETEUR D'ORIGINE de ce barbecue à gaz Weber® un produit exempt de défauts matériels et de fabrication pendant la période spécifiée ci-après, à compter de la date d'achat :

Pièces moulées en alliage d'aluminium :	25 ans
	(2 ans pour la peinture à l'exclusion de la perte d'éclat)
Couvercle en acier inox :	25 ans
Couvercle émaillé :	25 ans
Brûleurs en acier inox :	10 ans
Grilles de cuisson en acier inox :	5 ans contre la perforation
Barres Flavorizer® en acier inox :	5 ans contre la perforation
Grilles de cuisson en fonte :	5 ans contre la perforation
Grilles de cuisson émaillées :	3 ans contre la perforation
Barres Flavorizer® émaillées :	2 ans contre la perforation
Brûleur de rôtissoire à infrarouge :	2 ans
Toutes les autres pièces :	2 ans

à condition que le barbecue à gaz soit assemblé et utilisé conformément aux instructions imprimées qui l'accompagnent. Weber a besoin d'un justificatif de la date d'achat. VOUS DEVEZ DONC CONSERVER VOTRE TICKET DE CAISSE OU FACTURE.

La présente garantie est limitée à la réparation ou au remplacement des pièces défectueuses sous conditions normales d'utilisation et d'entretien, après confirmation par Weber de leur caractère défectueux. Avant de nous retourner une pièce quelle qu'elle soit, contactez votre revendeur. (Pour connaître les coordonnées du revendeur le plus proche, consultez notre site Web). Si Weber confirme le caractère défectueux de la pièce et accepte la réclamation, cette pièce est remplacée gratuitement. Les pièces défectueuses doivent nous être renvoyées en port prépayé. Weber renvoie les pièces à l'acheteur en port prépayé.

Cette garantie limitée ne couvre pas les défauts ou dysfonctionnements provoqués par un accident, une utilisation abusive ou incorrecte, une modification, une application incorrecte, un acte de vandalisme, une installation incorrecte, un entretien/une maintenance incorrect(e), un non-respect des instructions d'entretien normal et routinier, y compris mais sans s'y limiter, les dommages provoqués par la présence d'insectes au niveau des brûleurs, comme indiqué dans le présent Guide d'utilisation.

La présente garantie limitée ne couvre pas les détériorations ou dommages provoqués par des conditions climatiques extrêmes, telles que la grêle, les ouragans, les tremblements de terre ou les tornades, ni les décolorations résultant d'une exposition directe ou indirecte (présence dans l'atmosphère) à des produits chimiques.

Il n'existe aucune autre garantie expresse, à l'exception de la présente, et toute garantie implicite applicable de commercialisation et d'adaptation se limite à la période couverte par la présente garantie limitée écrite expresse. Certains pays n'autorisant pas les limitations de durée de garantie implicite, il est possible que la présente limitation ne s'applique pas à votre cas.

Weber décline toute responsabilité relative à des dommages particuliers, immatériels ou indirects. Certains pays n'acceptant pas l'exclusion ou la limitation des dommages accessoires ou indirects, il est possible que cette limitation ou exclusion de garantie ne s'applique pas à votre cas.

Weber n'autorise aucune personne ni entreprise à assumer en son nom toute autre obligation ou responsabilité, en relation avec la vente, l'installation, l'utilisation, le retrait, le retour ou le remplacement de ses équipements, et de telles représentations ne sont en aucun cas contractuelles pour Weber.

La présente garantie s'applique uniquement aux produits vendus au détail.

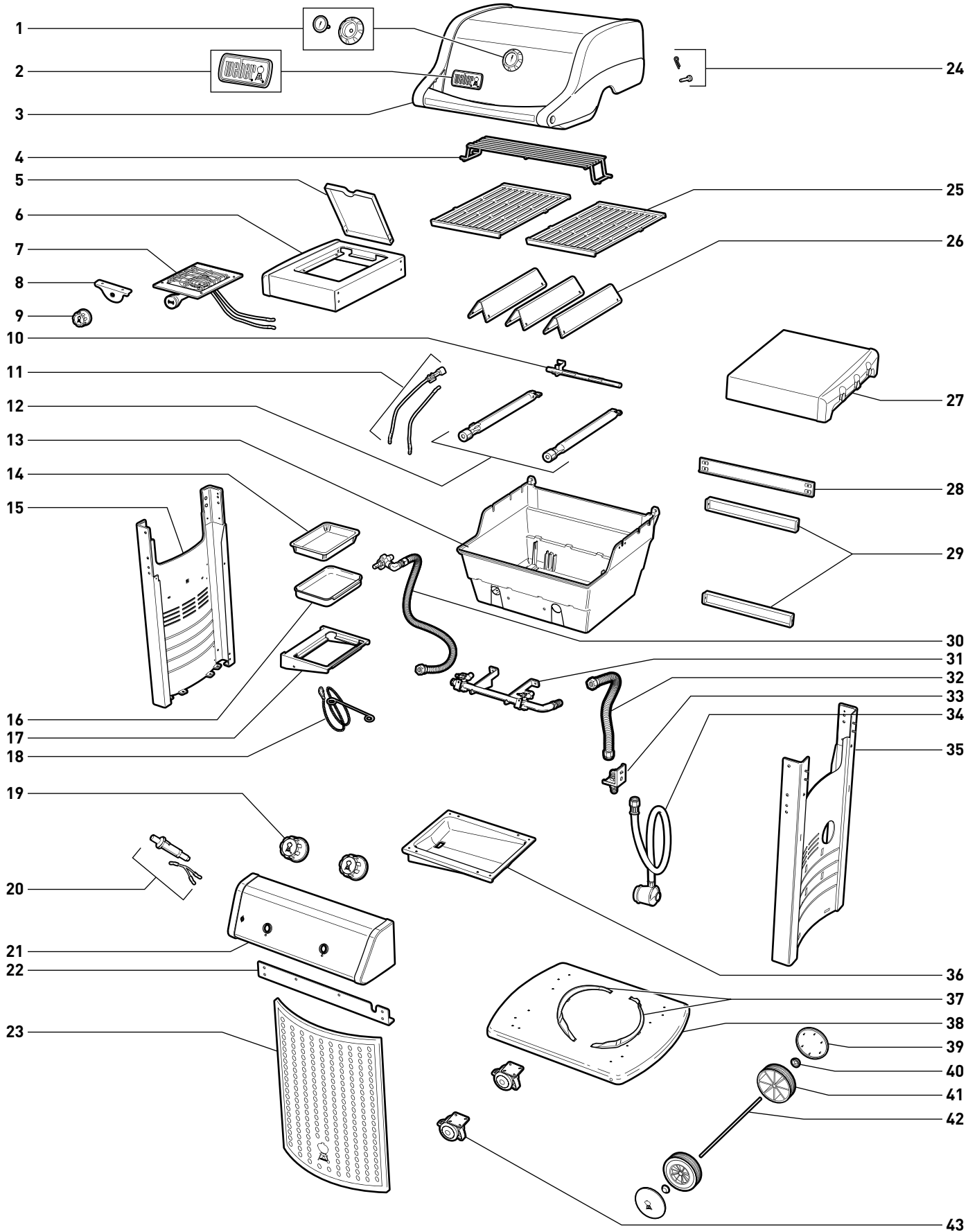
Rendez-vous sur le site Web www.weber.com®, sélectionnez votre pays d'origine et enregistrez dès aujourd'hui votre barbecue.

Les barbecues illustrés dans le présent Guide d'utilisation peuvent différer légèrement du modèle dont vous disposez.

AVERTISSEMENTS	2
GARANTIE	3
TABLE DES MATIÈRES	3
VUE ÉCLATÉE DU BARBECUE À GAZ SPIRIT® CLASSIC E-220™	4
VUE ÉCLATÉE DU BARBECUE À GAZ SPIRIT® CLASSIC E-320™	6
INFORMATIONS IMPORTANTES RELATIVES AU GAZ PROPANE ET AUX RACCORDEMENTS DE GAZ	8
QU'EST-CE QUE LE GAZ PROPANE ?	8
CONSIGNES DE SÉCURITÉ RELATIVES À LA MANIPULATION DES BOUTEILLES DE GAZ PROPANE	8
STOCKAGE	8
SPÉCIFICATIONS RELATIVES AUX BOUTEILLES DE GAZ PROPANE	8
RACCORDEMENTS DE DÉTENDEUR ET SPÉCIFICATIONS	8
INSTALLATION DE LA BOUTEILLE DE GAZ DANS LE MEUBLE	10
OÙ LA BOUTEILLE DE GAZ DOIT-ELLE ÊTRE INSTALLÉE ?	10
CONDITIONS REQUISES POUR UNE INSTALLATION DANS LE MEUBLE	10
INSTALLATION À L'INTÉRIEUR DU MEUBLE	11
INSTALLATION DE LA BOUTEILLE DE GAZ À L'EXTÉRIEUR DU MEUBLE	12
CONDITIONS POUR UNE INSTALLATION À L'EXTÉRIEUR DU MEUBLE	12
INSTALLATION AU SOL	12
RACCORDEMENT DU DÉTENDEUR	13
QU'EST-CE QU'UN DÉTENDEUR ?	13
RACCORDEMENT DU DÉTENDEUR À LA BOUTEILLE DE GAZ	13
PRÉPARATION DU BARBECUE EN VUE DE SON UTILISATION	14
QU'EST-CE QUE LA VÉRIFICATION DE L'ÉTANCHÉITÉ ?	14
DÉMONTAGE PARTIEL DU BARBECUE EN VUE DE LA RÉALISATION D'UN TEST D'ÉTANCHÉITÉ	14
TEST D'ÉTANCHÉITÉ AU GAZ	15
DÉBRANCHER LE DÉTENDEUR DE LA BOUTEILLE DE GAZ	17
CHANGER LA BOUTEILLE DE GAZ	17
REBRANCHER LA BOUTEILLE DE GAZ	17
ASTUCES DE CUISSON ET CONSEILS UTILES	18
CONSEILS ET ASTUCES	18
PRÉCHAUFFAGE	18
CUISSON AVEC LE COUVERCLE FERMÉ	18
SYSTÈME FLAVORIZER®	18
JUS ET GRAISSE	18
CONTRÔLES DE SÉCURITÉ AVANT L'UTILISATION DU BARBECUE	19
PRIORITÉ À LA SÉCURITÉ	19
BAC À GRAISSE COULISSANT	19
BAC DE RÉCUPÉRATION ET BARQUETTE EN ALUMINIUM JETABLE	19
INSPECTION DU FLEXIBLE	19
ALLUMAGE ET FONCTIONNEMENT DES BRÛLEURS PRINCIPAUX	20
MÉTHODES D'ALLUMAGE DE BRÛLEUR	20
ALLUMAGE DES BRÛLEURS PRINCIPAUX	20
POUR ÉTEINDRE LES BRÛLEURS	20
ALLUMAGE ET FONCTIONNEMENT DU BRÛLEUR LATÉRAL	22
DE CÔTÉ	22
ALLUMAGE DU BRÛLEUR LATÉRAL	22
POUR ÉTEINDRE LE BRÛLEUR LATÉRAL	22
DÉPANNAGE	24
DÉPANNAGE GÉNÉRAL	24
DÉPANNAGE DU BRÛLEUR LATÉRAL	24
ENTRETIEN ANNUEL	25
MAINTIEN DE VOTRE BARBECUE À GAZ WEBER® EN PARFAIT ÉTAT DE MARCHE	25
FLAMME DU BRÛLEUR	25
FILTRE(S) DE PROTECTION CONTRE LES ARAIGNÉES/INSECTES WEBER®	25
ORIFICES DES BRÛLEURS	25
NETTOYAGE ET REMPLACEMENT DES BRÛLEURS	26
STOCKAGE	30
ENTRETIEN DE ROUTINE	31
UN PRODUIT DONT LA BEAUTÉ INTÉRIEURE N'A RIEN À ENVIER À SA BEAUTÉ EXTÉRIEURE	31
NETTOYAGE DE L'EXTÉRIEUR DU BARBECUE	31
NETTOYAGE DE L'INTÉRIEUR DU BARBECUE	31
INSPECTION DU FLEXIBLE	31
ENTRETIEN DU SYSTÈME D'ALLUMAGE CROSSOVER®	32
NETTOYAGE DU BRÛLEUR LATÉRAL	33
ENTRETIEN DU BRÛLEUR LATÉRAL	33

VUE ÉCLATÉE DU BARBECUE À GAZ SPIRIT® CLASSIC E-220™

Spirit_E220_Classic_LPG_EN_052013

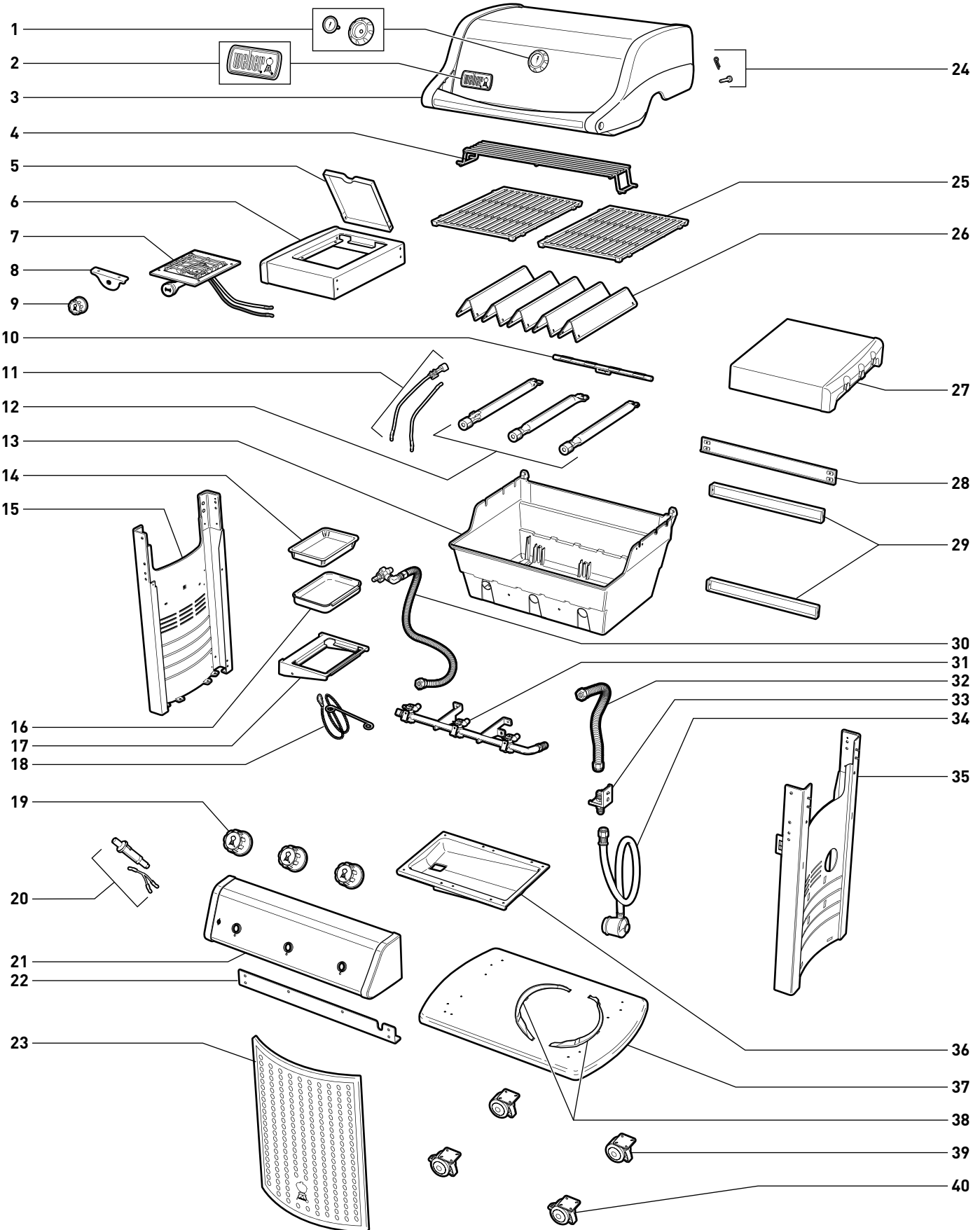


LISTE DES PIÈCES DE LA VUE ÉCLATÉE DU BARBECUE À GAZ SPIRIT® CLASSIC E-220™

1. Thermomètre et support
2. Plaque de logo
3. Couvercle
4. Grille de réchauffage
5. Couvercle du réchaud latéral
6. Support du réchaud latéral
7. Kit réchaud latéral
8. Plaque de robinet de réchaud latéral
9. Bouton de réglage gaz du réchaud latéral
10. Tube Crossover®
11. Électrode d'allumage
12. Brûleur
13. Cuve de cuisson
14. Barquette en aluminium jetable
15. Panneau de châssis gauche
16. Bac de récupération
17. Support de bac de récupération
18. Porte-allumette
19. Bouton de réglage de puissance
20. Allumeur
21. Panneau de commande
22. Renfort frontal
23. Protection de meuble
24. Axe d'articulation et goupille du couvercle
25. Grille de cuisson
26. Barre Flavorizer®
27. Plan de travail
28. Renfort arrière
29. Support de châssis arrière
30. Kit conduite gaz du réchaud latéral
31. Collecteur de gaz
32. Flexible de collecteur
33. Raccord de traversée de cloison
34. Flexible et détendeur
35. Panneau de châssis droit
36. Bac à graisse coulissant
37. Crochet pour support de bouteille de gaz
38. Panneau inférieur
39. Cache-roue
40. Clip de fixation
41. Roue
42. Axe
43. Roulette à frein

VUE ÉCLATÉE DU BARBECUE À GAZ SPIRIT® CLASSIC E-320™

Spirit_E320_Classic_LPG_EN_052013



LISTE DES PIÈCES DE LA VUE ÉCLATÉE DU BARBECUE À GAZ SPIRIT® CLASSIC E-320™

1. Thermomètre et support
2. Plaque de logo
3. Couvercle
4. Grille de réchauffage
5. Couvercle du réchaud latéral
6. Support du réchaud latéral
7. Kit réchaud latéral
8. Plaque de robinet de réchaud latéral
9. Bouton de réglage gaz du réchaud latéral
10. Tube Crossover®
11. Électrode d'allumage
12. Brûleur
13. Cuve de cuisson
14. Barquette en aluminium jetable
15. Panneau de châssis gauche
16. Bac de récupération
17. Support de bac de récupération
18. Porte-allumette
19. Bouton de réglage de puissance
20. Allumeur
21. Panneau de commande
22. Renfort frontal
23. Protection de meuble
24. Axe d'articulation et goupille du couvercle
25. Grille de cuisson
26. Barre Flavorizer®
27. Plan de travail
28. Renfort arrière
29. Support de châssis arrière
30. Kit conduite gaz du réchaud latéral
31. Collecteur de gaz
32. Flexible de collecteur
33. Raccord de traversée de cloison
34. Flexible et détendeur
35. Panneau de châssis droit
36. Bac à graisse coulissant
37. Panneau inférieur
38. Crochet pour support de bouteille de gaz
39. Roulette
40. Roulette à frein

QU'EST-CE QUE LE GAZ PROPANE ?

Le gaz propane (GPL) est le produit inflammable dérivé du pétrole utilisé pour alimenter votre barbecue. À des températures et des pressions modérées, il est à l'état gazeux lorsqu'il n'est pas stocké dans un conteneur. Mais lorsqu'il est soumis à une pression modérée à l'intérieur d'un récipient, tel qu'une bouteille de gaz, le GPL est à l'état liquide. À mesure que la pression est dissipée au niveau de la bouteille, le liquide se vaporise facilement et se transforme en gaz propane.

- L'odeur du GPL ressemble à celle du gaz naturel. Soyez attentifs à cette odeur.
- Le GPL est plus lourd que l'air. En cas de fuite, le gaz propane risque de s'accumuler dans les zones basses et de ne pas se dissiper.

CONSIGNES DE SÉCURITÉ RELATIVES À LA MANIPULATION DES BOUTEILLES DE GAZ PROPANE

Il convient de garder à l'esprit un certain nombre de facteurs et de consignes de sécurité lors de l'utilisation de gaz propane liquide (GPL). Suivez ces instructions à la lettre avant d'utiliser votre barbecue à gaz Weber®.

- Fermez toujours le robinet de la bouteille de gaz avant de débrancher le détendeur.
- N'utilisez pas une bouteille de gaz endommagée. Les bouteilles de gaz bosselées, rouillées ou dont le robinet est endommagé peuvent s'avérer dangereuses et doivent être immédiatement remplacées par des bouteilles neuves.
- Manipulez les bouteilles de gaz « vides » aussi délicatement que les bouteilles pleines. Même lorsque la bouteille est vide, il peut subsister une pression gazeuse à l'intérieur.
- La bouteille de gaz doit être installée, transportée et stockée en position verticale. Veillez à ne pas faire tomber les bouteilles de gaz et à les manipuler avec soin.
- Ne stockez et ne transportez jamais une bouteille de gaz là où la température peut excéder 51 °C (la bouteille est trop chaude pour un contact avec la main). Par exemple, ne laissez pas une bouteille de gaz dans une voiture par temps chaud.
- Testez l'étanchéité du raccord détendeur-bouteille de gaz à chaque reconnexion. Par exemple, effectuez le test après chaque remplacement de bouteille de gaz.
- Les bouteilles de gaz doivent être gardées hors de portée des enfants.
- Ne raccordez pas cet appareil au gaz naturel (gaz de ville). Les robinets et les orifices sont conçus uniquement pour un fonctionnement avec du gaz propane liquide.
- Les alentours de la bouteille de gaz doivent être propres et exempts de saletés.
- Le remplacement de la bouteille de gaz ne doit pas avoir lieu à proximité d'une source d'allumage.

STOCKAGE

Pour les barbecues ayant été remisés pendant une période prolongée, il est essentiel de suivre les instructions ci-après :

- Le robinet de gaz du barbecue à gaz Weber® doit être fermé lorsque ce dernier n'est pas utilisé.

⚠ AVERTISSEMENT : s'assurer que le robinet de la bouteille de gaz est fermé lorsque le barbecue n'est pas utilisé.

- En cas de stockage du barbecue à gaz Weber® à l'intérieur, COUPEZ en premier lieu l'alimentation de gaz et stockez la bouteille de gaz à l'extérieur dans un lieu bien ventilé.
- Ne conservez pas une bouteille de gaz débranchée dans un espace clos, tel qu'un bâtiment, un garage, etc.
- Si vous ne déconnectez pas la bouteille de gaz du barbecue à gaz Weber®, placez le barbecue et la bouteille de gaz à l'extérieur, dans un lieu bien ventilé.
- Assurez-vous que les zones situées sous le panneau de commande et le bac à graisse coulissant sont exemptes de saletés susceptibles d'obstruer le flux de combustion ou la ventilation.

SPÉCIFICATIONS RELATIVES AUX BOUTEILLES DE GAZ PROPANE

- Utilisez uniquement des bouteilles de gaz propane de 3 à 13 kg.

RACCORDEMENTS DE DÉTENDEUR ET SPÉCIFICATIONS

- Au Royaume-Uni, cet appareil doit être équipé d'un détendeur conforme à la norme BS 3016, à sortie nominale de 37 millibars (fourni avec le barbecue).
- La longueur du flexible ne doit pas être supérieure à 1,5 mètre.
- Évitez de plier le flexible.
- Il est recommandé de remplacer l'ensemble flexible de gaz de votre barbecue à gaz Weber® tous les cinq ans. Dans certains pays, la réglementation locale impose une fréquence de remplacement inférieure à cinq ans. Le cas échéant, la réglementation locale est prioritaire.
- Les pièces scellées par le fabricant ne doivent pas être altérées par l'utilisateur.
- Toute modification de l'appareil peut être dangereuse.
- Utilisez uniquement un flexible et un détendeur basse pression homologués dans le pays d'utilisation.
- Les détendeurs et les flexibles de remplacement doivent être conformes aux spécifications du fabricant de l'appareil de cuisson d'extérieur.
- Vérifiez que le détendeur est monté avec le petit orifice de ventilation orienté vers le bas, de façon à éviter une accumulation d'eau à ce niveau. Cet orifice doit être exempt de saletés, de graisse, d'insectes, etc.

INFORMATIONS IMPORTANTES RELATIVES AU GAZ PROPANE ET AUX RACCORDEMENTS DE GAZ

PAYS	TYPE ET PRESSION DE GAZ
Bulgarie, Chypre, République Tchèque, Danemark, Estonie, Finlande, Hongrie, Islande, Lettonie, Lituanie, Malte, Pays-Bas, Norvège, Roumanie, République Slovaque, Slovénie, Suède, Turquie	I ₃ B/P - 30 mbar
Belgique, France, Grèce, Irlande, Italie, Luxembourg, Portugal, Espagne, Suisse, Royaume-Uni	I ₃₊ - 28-30 / 37 mbar
Pologne	I ₃ B/P - 37 mbar
Autriche, Allemagne	I ₃ B/P - 50 mbar

INFORMATIONS RELATIVES A LA CONSOMMATION				
	Propane kW	Butane kW	Propane g/h	Butane g/h
Spirit® 210 Classic	7,8	8,8	558	640
Spirit® 220 Classic	11,3	12,9	808	939
Spirit® 310 Classic	9,4	10,6	672	771
Spirit® 320 Classic	12,9	14,7	922	1070
Spirit® 210 Original	7,8	8,8	558	640
Spirit® 310 Original	9,4	10,6	672	771
Spirit® 320 Original	12,9	14,7	922	1070
Spirit® 210 Premium	7,8	8,8	558	640
Spirit® 310 Premium	9,4	10,6	672	771
Spirit® 320 Premium	12,9	14,7	922	1070

TAILLE DES ORIFICES DES ROBINETS					
ROBINETS DES BRÛLEURS PRINCIPAUX					
	Gaz Propane (GPL)			Gaz Méthane	
	I ₃ B/P - 30 mbar	I ₃₊ - 28-30 / 37 mbar	I ₃ B/P - 50 mbar	G (20)	G (25)
Spirit® à 2 Brûleurs	0,99 mm	0,97 mm	0,90 mm	1,40 mm	1,50 mm
Spirit® à 3 Brûleurs	0,90 mm	0,86 mm	0,79 mm	1,25 mm	1,35 mm
ROBINET DU BRÛLEUR LATÉRAL					
	Gaz Propane (GPL)			Gaz Méthane	
	I ₃ B/P - 30 mbar	I ₃₊ - 28-30 / 37 mbar	I ₃ B/P - 50 mbar	G (20)	G (25)
Spirit® 220	0,98 mm	0,90 mm	0,84 mm	1,39 mm	1,50 mm
Spirit® 320	0,98 mm	0,90 mm	0,84 mm	1,39 mm	1,50 mm

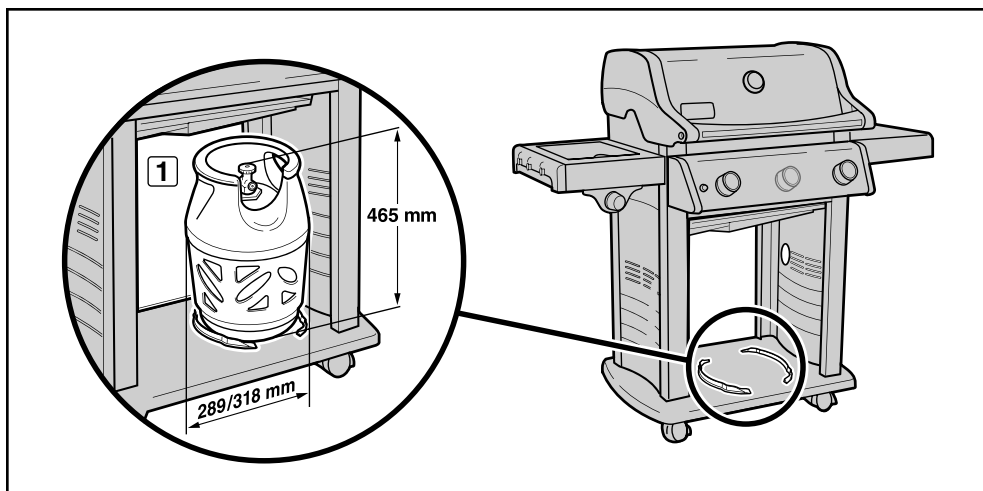
REPLACEMENT DE L'ENSEMBLE ROBINET, FLEXIBLE ET DÉTENDEUR

⚠ **AVIS IMPORTANT** : il est recommandé de remplacer l'ensemble flexible de gaz de votre barbecue à gaz Weber® tous les cinq ans. Dans certains pays, la réglementation locale impose une fréquence de remplacement inférieure à cinq ans. Le cas échéant, la réglementation locale est prioritaire.

Pour le remplacement des ensembles robinet, flexible et détendeur, contactez votre revendeur Weber. Pour connaître les coordonnées du revendeur le plus proche, rendez-vous sur notre site Web, à l'adresse suivante : www.weber.com®.

OÙ LA BOUTEILLE DE GAZ DOIT-ELLE ÊTRE INSTALLÉE ?

Le type et la taille de la bouteille de gaz à utiliser déterminent le lieu d'installation de cette dernière, à savoir à l'intérieur ou à l'extérieur du meuble. Deux emplacements sont possibles pour l'installation: à l'intérieur du meuble avec la base de la bouteille de gaz dans les guides prévus à cet effet ou par terre à l'extérieur du meuble.



CONDITIONS REQUISES POUR UNE INSTALLATION DANS LE MEUBLE

La bouteille de gaz peut être installée à l'intérieur du meuble du barbecue dans la mesure où ses dimensions sont conformes aux spécifications. Les dimensions maximales autorisées pour les bouteilles de gaz installées dans le meuble sont les suivantes :

Capacité de la bouteille de gaz : 6 kg maximum

Hauteur de la bouteille de gaz : 465 mm maximum

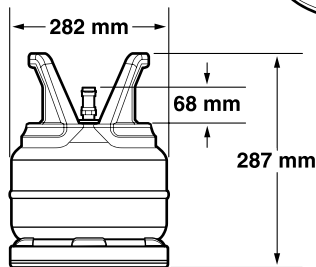
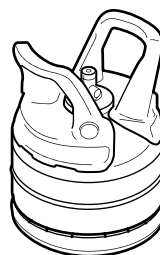
Largeur de la bouteille de gaz : 289 mm maximum (base rectangulaire) ou 318 mm maximum (base ronde)

La base de la bouteille doit en outre s'insérer entre les guides pour bouteille de gaz et doit reposer à plat sur le panneau inférieur (1).

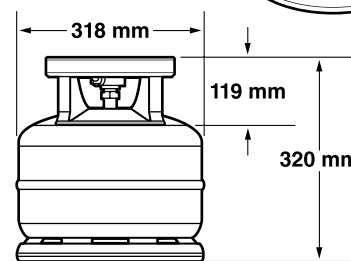
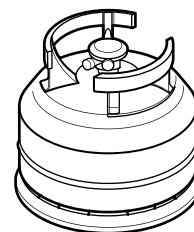
⚠ AVERTISSEMENT : si la bouteille de gaz n'est pas conforme aux valeurs autorisées pour une installation à l'intérieur du meuble, ne tentez pas de la brancher. Branchez la bouteille de gaz à l'extérieur du meuble. À défaut, un endommagement du flexible risquerait de se produire et de provoquer un incendie ou une explosion susceptibles d'être à l'origine de blessures graves voire mortelles ainsi que de dommages matériels.

Différents modèles de bouteilles de gaz approuvés pour une installation à l'intérieur du meuble sont illustrés ci-contre avec leurs cotes.

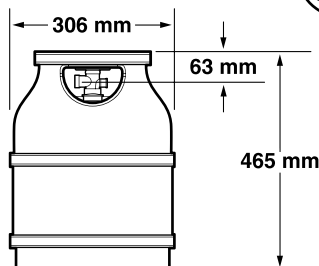
CALOR 5 kg



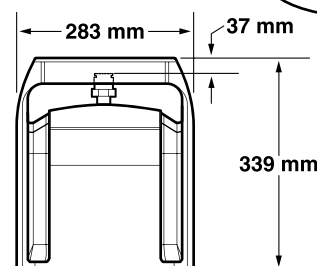
PRIMAGAZ 5.2 kg



BP 5 kg



BUTAGAZ 6 kg



La capacité maximale de la bouteille de gaz pour une installation à l'INTÉRIEUR du meuble est de 6 kg.

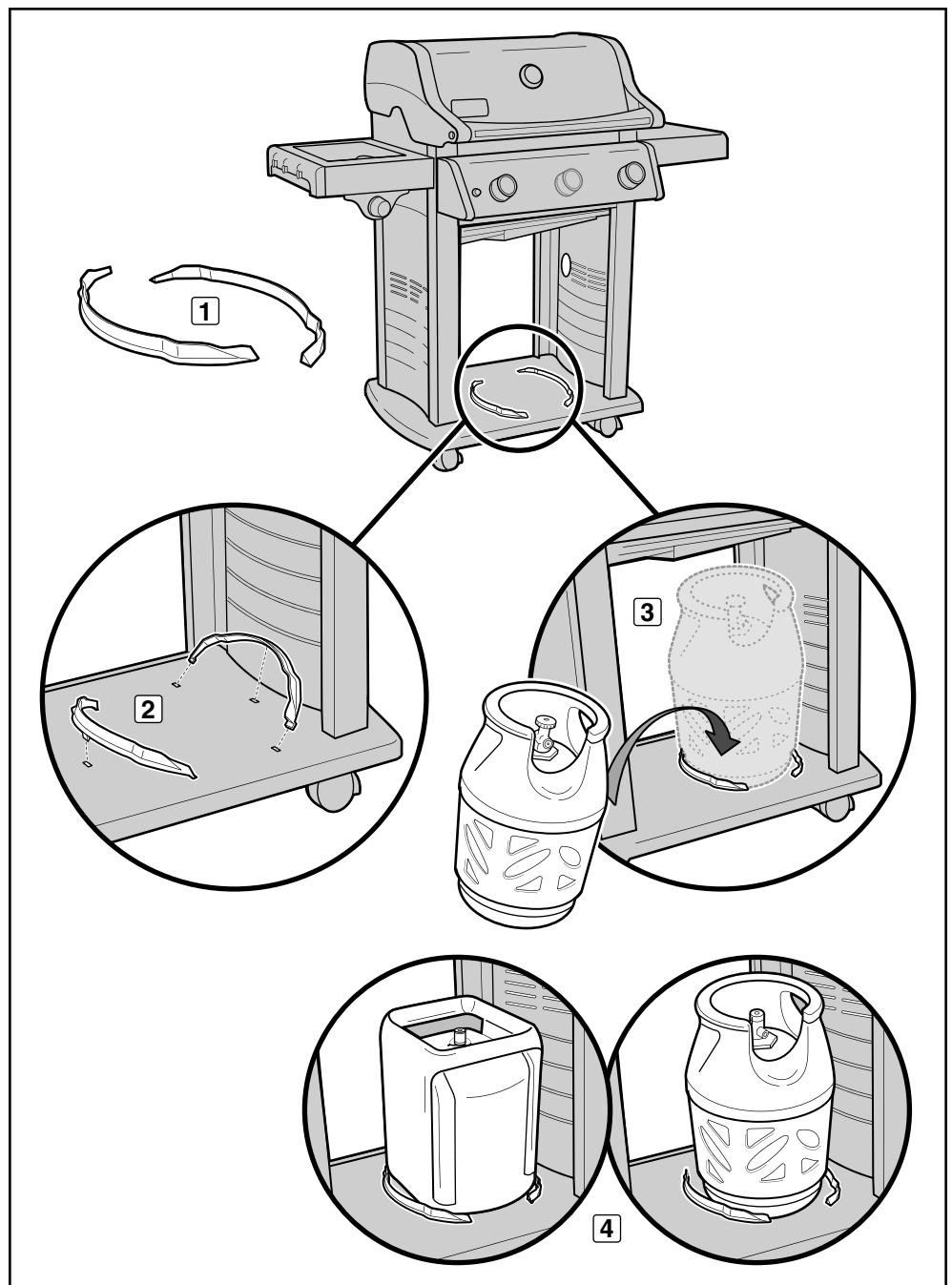
La longueur du flexible ne doit pas être supérieure à 1,5 mètre.

INSTALLATION DE LA BOUTEILLE DE GAZ DANS LE MEUBLE

INSTALLATION À L'INTÉRIEUR DU MEUBLE

Accessoires nécessaires : guides pour bouteille de gaz (1).

- A) Soulevez et retirez la protection de meuble. Les guides pour bouteille de gaz s'insèrent dans les orifices de montage situés sur le fond du meuble, comme illustré (2). Insérez les pattes des guides dans les fentes rectangulaires. Fixez fermement les guides en les faisant pivoter vers le bas afin de bloquer la patte centrale.
- B) Soulevez la bouteille de gaz et installez-la entre les guides prévus à cet effet (3) sur le fond du meuble. La base de la bouteille de gaz doit reposer entre les guides (4).
- C) Placez la bouteille de façon à orienter l'ouverture du robinet vers l'avant du barbecue.
- D) Branchez le détendeur sur la bouteille de gaz. Reportez-vous à la section « RACCORDEMENT DU DÉTENDEUR ».
- E) Réinstallez la protection de meuble.



INSTALLATION DE LA BOUTEILLE DE GAZ À L'EXTÉRIEUR DU MEUBLE

CONDITIONS POUR UNE INSTALLATION À L'EXTÉRIEUR DU MEUBLE

Si votre bouteille de gaz n'est pas conforme aux spécifications pour une installation à l'intérieur du meuble, elle doit être installée sur le sol à l'extérieur du meuble, sur le côté droit de ce dernier. Les dimensions maximales autorisées pour les bouteilles de gaz installées à l'extérieur du meuble sont les suivantes :

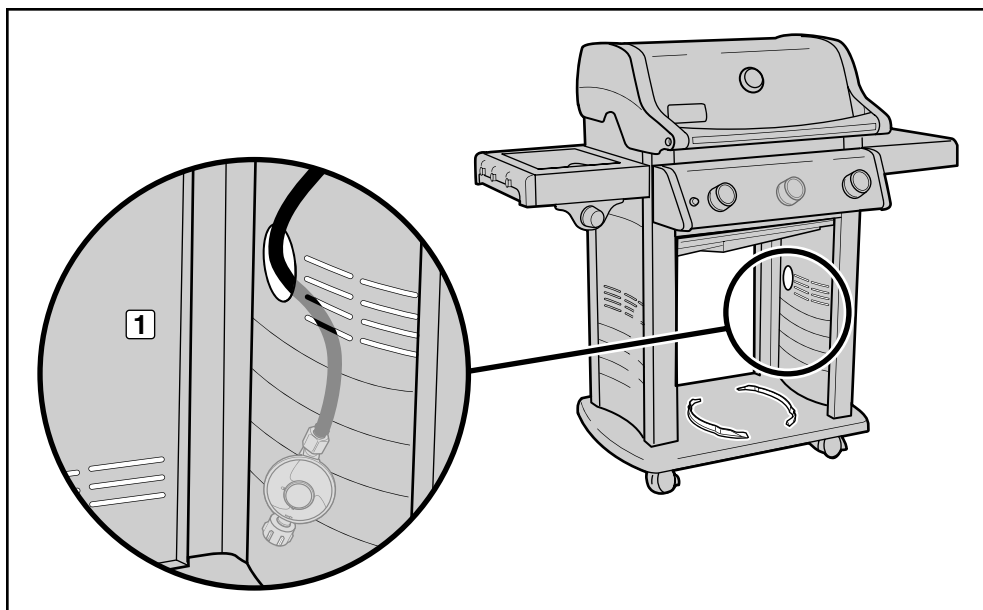
Capacité de la bouteille de gaz : 13 kg maximum

Hauteur de la bouteille de gaz : 587 mm maximum

Largeur de la bouteille de gaz : 306 mm maximum

INSTALLATION AU SOL

- A) Faites passer le flexible du détendeur (1) à travers l'ouverture du panneau latéral.
- B) Placez la bouteille de gaz sur le sol, à l'extérieur du meuble, sur le côté droit du barbecue.
- C) Tournez la bouteille de gaz de façon à diriger l'ouverture du robinet vers l'avant.
- D) Branchez le détendeur sur la bouteille de gaz. Reportez-vous à la section « RACCORDEMENT DU DÉTENDEUR ».



La capacité maximale de la bouteille de gaz pour une installation à l'EXTÉRIEUR du meuble est de 13 kg.

La longueur du flexible ne doit pas être supérieure à 1,5 mètre.

QU'EST-CE QU'UN DÉTENDEUR ?

Votre barbecue à gaz Weber® est équipé d'un détendeur, un dispositif permettant de réguler et de maintenir une pression de gaz uniforme à mesure que du gaz est libéré de la bouteille.

RACCORDEMENT DU DÉTENDEUR À LA BOUTEILLE DE GAZ

A) Raccordez le détendeur à la bouteille de gaz.

⚠ AVERTISSEMENT : vérifiez que le robinet ou le détendeur de la bouteille de gaz est fermé.

Certains détendeurs sont dotés d'un système de connexion par poussée et de déconnexion par tirage, tandis que d'autres disposent d'un filetage vers la gauche à raccorder au robinet de la bouteille de gaz. Identifiez le type de votre détendeur et suivez les instructions de raccordement correspondant à ce détendeur.

Raccordement par rotation dans le sens des aiguilles d'une montre

Vissez le détendeur sur la bouteille de gaz en tournant le raccord dans le sens des aiguilles d'une montre (1). Positionnez le détendeur de façon à orienter l'orifice de ventilation (2) vers le bas.

Raccordement par rotation dans le sens contraire des aiguilles d'une montre

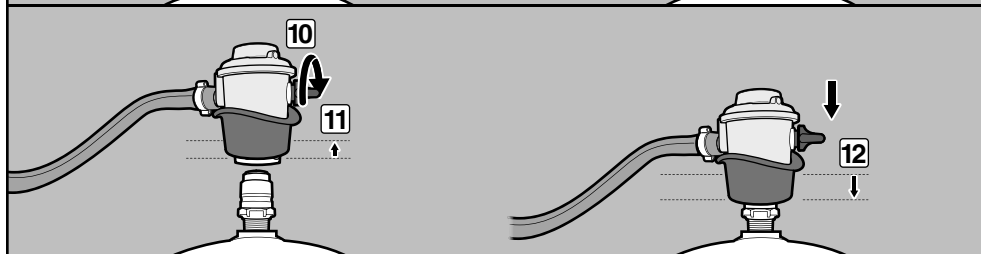
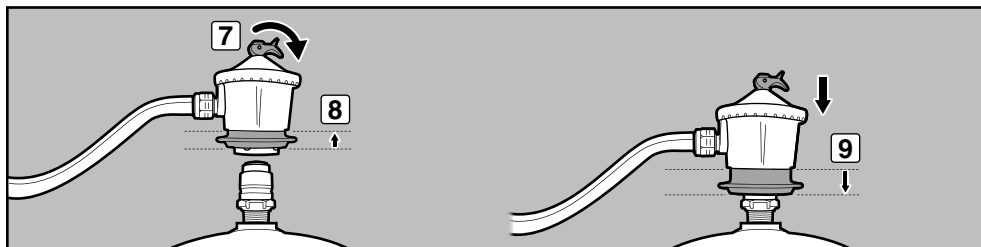
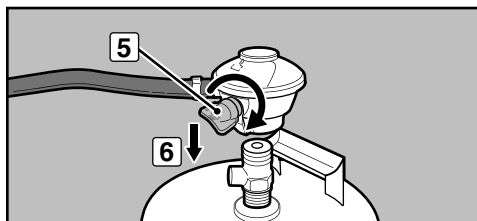
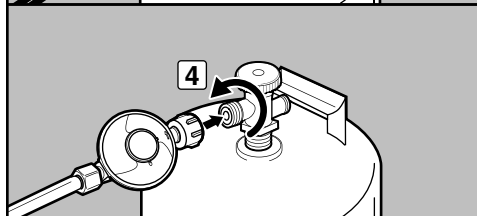
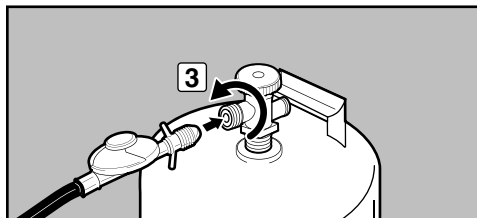
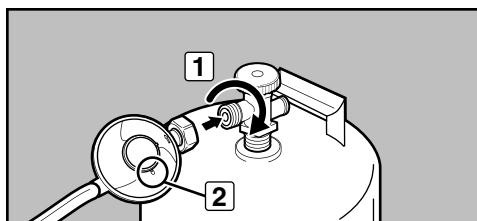
Vissez le détendeur sur la bouteille de gaz en tournant le raccord dans le sens inverse des aiguilles d'une montre (3) (4).

Raccordement par rotation du levier/encliquetage

Tournez le levier du détendeur (5) jusqu'en position abaissée/fermée. Enfoncez le détendeur sur le robinet de la bouteille de gaz jusqu'à ce qu'il soit correctement encliqueté (6).

Raccordement par glissement de collerette

Assurez-vous que le levier du détendeur est en position de fermeture (7) (10). Faites glisser la collerette du détendeur vers le haut (8) (11). Enfoncez le détendeur sur le robinet de la bouteille de gaz et maintenez la pression. Faites glisser la collerette vers le bas pour fermer (9) (12). Si le détendeur ne se verrouille pas, recommencez la procédure.



QU'EST-CE QUE LA VÉRIFICATION DE L'ÉTANCHÉITÉ ?

Le système combustible de votre barbecue possède des raccords et des connexions. La vérification de l'étanchéité est un moyen fiable de s'assurer qu'aucune particule de gaz ne s'échappe d'un raccord ou d'une connexion.

Même si tous les raccordements réalisés en usine ont été soigneusement vérifiés, il est important de garantir l'étanchéité avant d'utiliser votre barbecue pour la première fois, ainsi que chaque fois que vous déconnectez et reconnectez un raccord et chaque fois que vous faites un entretien régulier.

La sécurité doit être prise en compte lors de la détermination du lieu d'installation et d'utilisation du barbecue. Assurez-vous de lire les avertissements suivants avant d'installer ou d'utiliser votre barbecue.

AVERTISSEMENTS :

- ⚠ Cet appareil est conçu pour une utilisation à l'extérieur uniquement. Ne l'utilisez jamais dans des garages, ni sous des porches ou dans des vérandas couvert(e)s ou fermé(e)s.
- ⚠ Votre barbecue à gaz Weber® ne doit jamais être utilisé sous un toit ou un auvent combustible non protégé.
- ⚠ Votre barbecue à gaz Weber® n'est pas conçu pour être installé dans une caravane et/ou sur un bateau.
- ⚠ Aucun produit inflammable ne doit être présent à moins de 60 cm environ du barbecue (tout côté du barbecue).
- ⚠ Gardez les gaz et liquides inflammables (essence, alcool, etc.) et les matériaux combustibles à l'écart de la zone de cuisson.
- ⚠ Maintenez les ouvertures de ventilation du logement de bouteille de gaz propres et non obstruées.
- ⚠ Cet appareil devient très chaud en cours d'utilisation. Faites preuve de prudence, tout particulièrement en présence d'enfants et/ou de personnes âgées.
- ⚠ Ne déplacez pas l'appareil lorsqu'il est allumé.

DÉMONTAGE PARTIEL DU BARBECUE EN VUE DE LA RÉALISATION D'UN TEST D'ÉTANCHÉITÉ

Pour réaliser un test d'étanchéité, vous avez besoin d'accéder aux robinets de gaz, ce qui nécessite un démontage simple du barbecue.

Assurez-vous que le barbecue est éteint

- A) Coupez le gaz à la source.
- B) Vérifiez que **TOUS** les boutons de réglage de puissance sont en position de fermeture (○) (1). Les boutons de réglage de puissance sont en position de fermeture (○) à la sortie d'usine du barbecue, mais assurez-vous malgré tout qu'ils sont fermés. Pour ce faire, enfoncez les boutons de réglage de puissance et tournez-les au maximum dans le sens des aiguilles d'une montre. S'ils ne tournent pas, ceci signifie qu'ils sont déjà fermés. S'ils tournent, continuez à les tourner dans le sens des aiguilles d'une montre jusqu'à ce qu'ils s'arrêtent. Ils sont alors en position fermée. Si votre barbecue à gaz est doté d'un brûleur latéral, assurez-vous que le bouton de réglage de puissance correspondant est en position de fermeture.

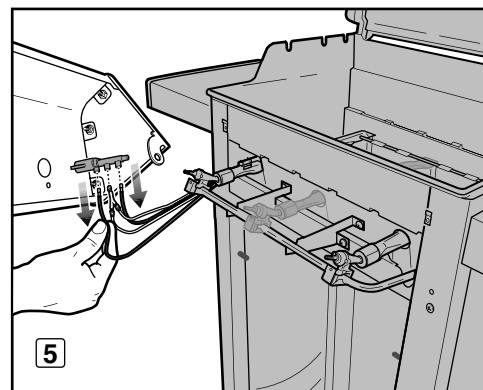
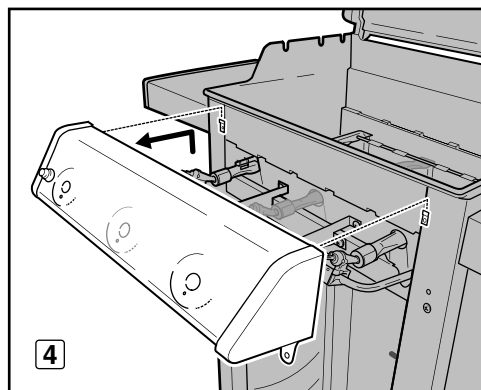
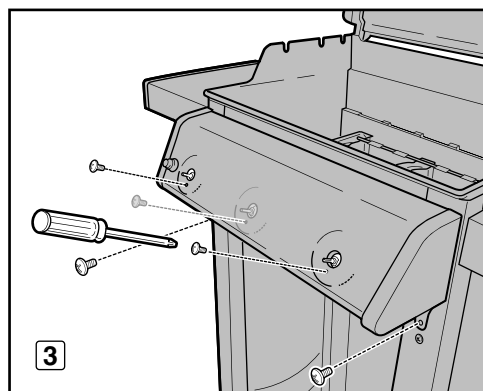
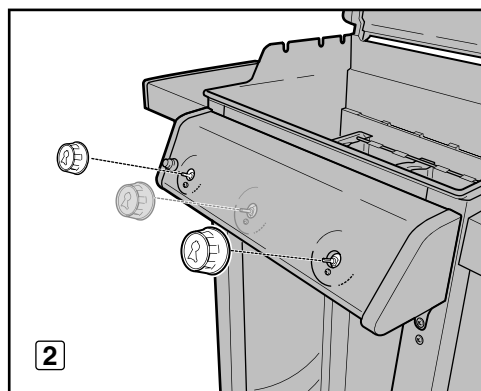
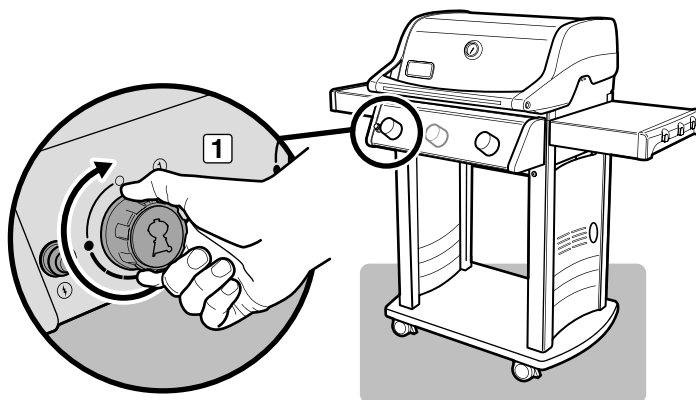
Déposez le panneau de commande

Accessoires nécessaires : un tournevis à pointe cruciforme.

- A) Déposez les boutons de réglage gaz (2).
- B) Déposez les vis de la façade du panneau de commande à l'aide d'un tournevis à pointe cruciforme (3).
- C) Soulevez avec précaution le panneau de commande, puis éloignez-le du châssis (4).
- D) Débranchez les fils du bouton d'allumage au niveau de la face inférieure du panneau de commande (5).

REMARQUE : tirez en saisissant les cosses situées aux extrémités des fils.

Votre barbecue est maintenant prêt pour le test d'étanchéité. Reportez-vous à la section « RECHERCHE DES FUITES DE GAZ ».



PRÉPARATION DU BARBECUE EN VUE DE SON UTILISATION

⚠ DANGER

Ne recherchez pas les fuites de gaz à l'aide d'une flamme nue. Assurez-vous qu'aucune étincelle ou flamme nue ne peut se produire à proximité de la zone pendant la procédure de test de l'étanchéité. Les étincelles et les flammes provoqueraient un incendie ou une explosion susceptibles d'être à l'origine de blessures graves voire mortelles ainsi que de dommages matériels.

⚠ **AVERTISSEMENT** : les raccordements de gaz du barbecue à gaz ont été testés en usine. Nous vous recommandons toutefois de vérifier l'étanchéité de tous les raccordements de gaz avant d'utiliser votre barbecue à gaz.

⚠ **AVERTISSEMENT** : effectuez ces tests d'étanchéité même si votre barbecue a été monté par le revendeur ou en magasin.

⚠ **AVERTISSEMENT** : il est conseillé de vérifier l'étanchéité à chaque déconnexion et reconnexion d'un raccord de gaz.

REMARQUE : l'étanchéité de tous les raccordements réalisés en usine a été soigneusement vérifiée et les flammes des brûleurs ont été testées. Par précaution, il est cependant conseillé de revérifier l'étanchéité de tous les raccordements avant d'utiliser votre barbecue à gaz Weber®. Un desserrage ou un endommagement des raccords de gaz peut en effet se produire lors du transport et de la manipulation du produit.

TEST D'ÉTANCHÉITÉ AU GAZ

Accessoires nécessaires : un vaporisateur, une brosse ou un chiffon, et une solution d'eau savonneuse.

(Vous pouvez soit préparer votre propre solution d'eau savonneuse en mélangeant 20 % de savon liquide et 80 % d'eau, soit acheter une solution prête à l'emploi dans la section plomberie d'un magasin de bricolage.)

A) Ouvrez l'arrivée de gaz.

⚠ **AVERTISSEMENT** : n'allumez pas les brûleurs pendant la vérification de l'étanchéité.

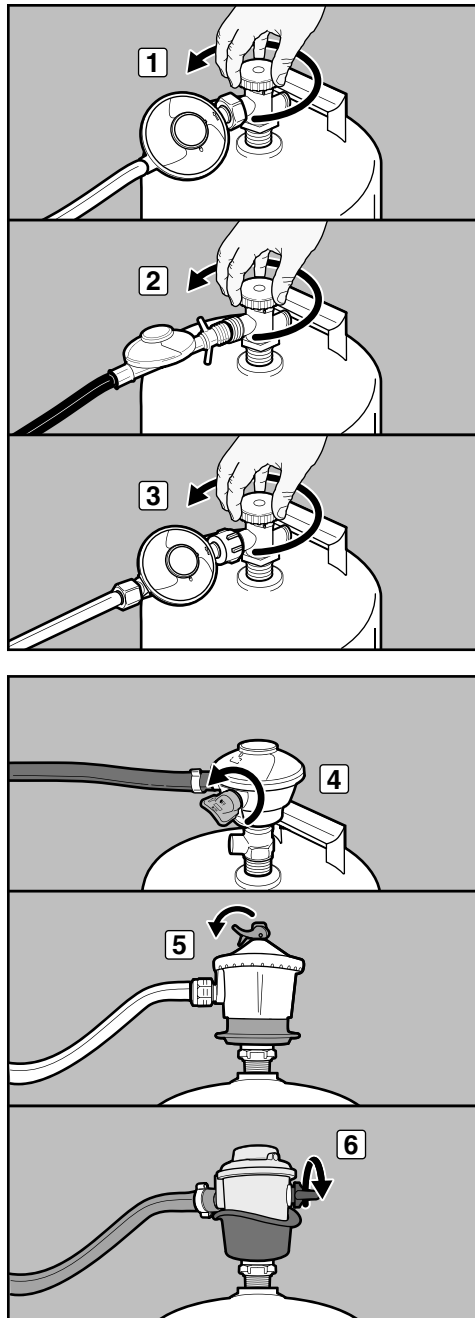
Identifiez le type de détendeur dont vous disposez. Suivez les instructions correspondant à ce type de détendeur.

Tournez le robinet

Tournez le robinet de la bouteille de gaz dans le sens inverse des aiguilles d'une montre (1) (2) (3).

Déplacez le levier

Placez le levier du détendeur en position d'ouverture (4) (5) (6).



PRÉPARATION DU BARBECUE EN VUE DE SON UTILISATION

TEST D'ÉTANCHÉITÉ AU GAZ (suite)

B) Pour vérifier l'étanchéité, mouillez les raccords avec la solution d'eau savonneuse à l'aide d'un vaporisateur, d'une brosse ou d'un chiffon. La formation de bulles indique une fuite de gaz. Appliquez la solution d'eau savonneuse sur les raccords suivants :

- Flexible du détendeur-Raccord de traversée de cloison (1).
- Flexible de collecteur de gaz en tôle ondulée-Raccord de traversée de cloison (2).
- Flexible de collecteur de gaz en tôle ondulée-Collecteur de gaz (3).

Pour les barbecues Spirit® à brûleurs latéraux :

- Flexible de brûleur latéral-Collecteur de gaz (4).
- Flexible de brûleur latéral-Robinet de réglage de puissance (5).

⚠ AVERTISSEMENT : en cas de fuite au niveau d'un raccordement (1, 2, 3, 4 ou 5), coupez le gaz, resserrez le raccord à l'aide d'une clé, puis vérifiez à nouveau l'étanchéité à l'aide d'une solution d'eau savonneuse. Si la fuite persiste après le resserrement du raccord, coupez le gaz. N'UTILISEZ PAS LE BARBECUE. Contactez votre revendeur Weber. Pour connaître les coordonnées de notre revendeur le plus proche, rendez-vous sur notre site Web à l'adresse suivante : www.weber.com.

- Détendeur-Bouteille de gaz (6).
- Flexible du détendeur-Détendeur (7).
- Robinetts de réglage de puissance-Collecteur de gaz (8).

⚠ AVERTISSEMENT : en cas de fuite au niveau d'un raccordement (7, 6 ou 8), coupez le gaz. N'UTILISEZ PAS LE BARBECUE. Contactez votre revendeur Weber. Pour connaître les coordonnées de notre revendeur le plus proche, rendez-vous sur notre site Web à l'adresse suivante : www.weber.com.

C) Une fois la vérification de l'étanchéité terminée, fermez l'arrivée de gaz à la source et rincez les raccords à l'eau claire.

REMARQUE : certaines solutions pour test d'étanchéité, y compris l'eau savonneuse, peuvent s'avérer légèrement corrosives ; rincez bien tous les raccords à l'eau claire au terme de la vérification.

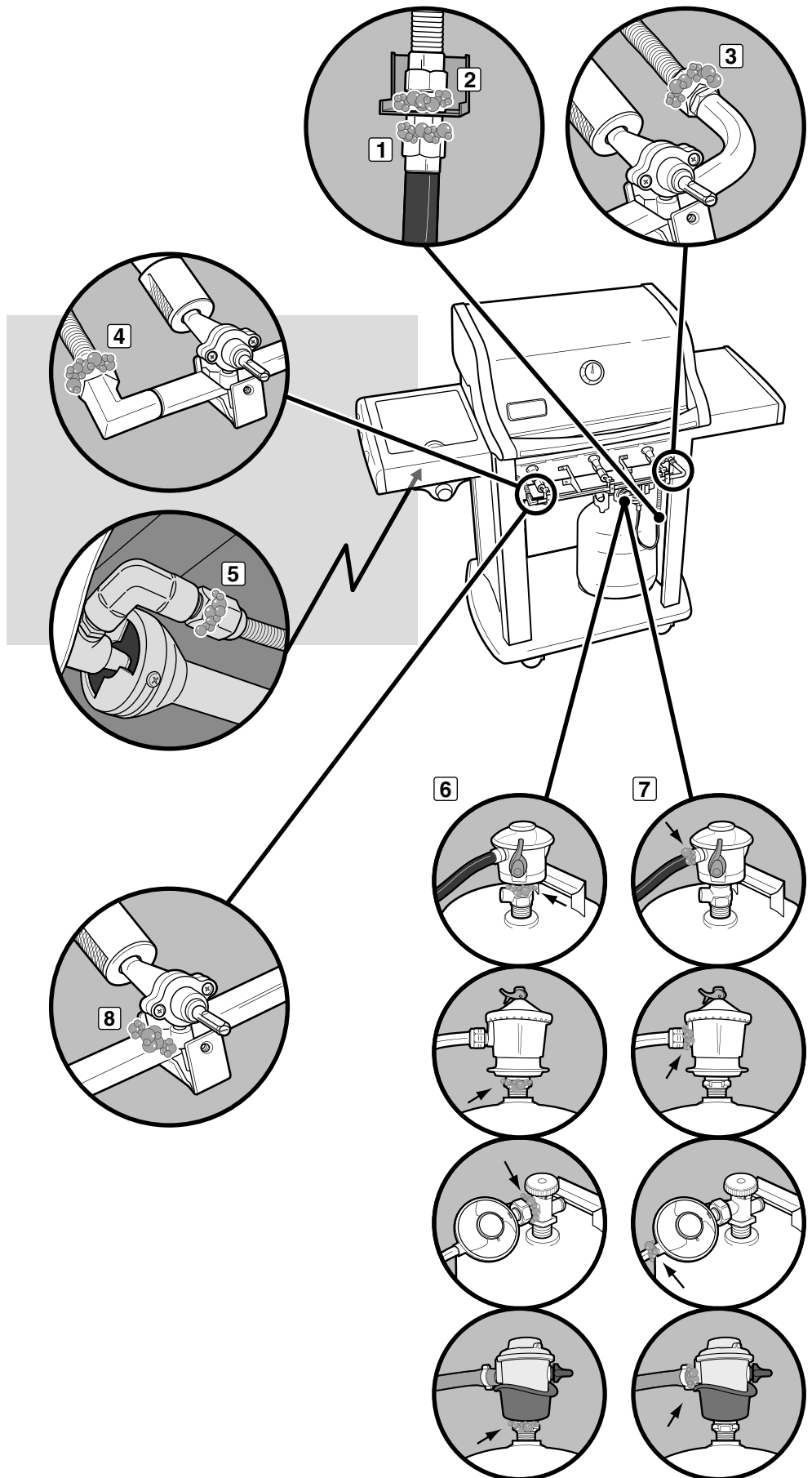
Réinstallez le panneau de commande

Accessoires nécessaires : un tournevis cruciforme.

- Alignez les tiges de manœuvre des robinets sur les orifices du panneau de commande. Placez le bord supérieur du panneau de commande sur les languettes du châssis. Installez le panneau de commande en le poussant.
- Fixez le panneau de commande à l'aide de vis.
- Placez les boutons de réglage de puissance sur les tiges de manœuvre.
- Branchez les fils sur le bouton d'allumage.

⚠ AVERTISSEMENT : avant d'utiliser le barbecue, veillez à ce que toutes les pièces soient en place et à ce que la visserie soit bien serrée. Le non-respect du présent avertissement peut être à l'origine d'un incendie, d'une explosion ou d'une défaillance structurelle susceptibles de provoquer des blessures graves voire mortelles, ainsi que des dommages matériels.

Vous pouvez maintenant utiliser votre barbecue.



PRÉPARATION DU BARBECUE EN VUE DE SON UTILISATION

DÉBRANCHER LE DÉTENDEUR DE LA BOUTEILLE DE GAZ

A) Retirez la bouteille de gaz en coupant l'alimentation et en débranchant le tuyau de gaz et le détendeur de la bouteille.

⚠ AVERTISSEMENT : assurez-vous que le robinet de la bouteille de gaz ou du détendeur est fermé.

Identifiez votre type de détendeur. Respectez les instructions de débranchement du détendeur.

Débrancher en tournant dans le sens contraire des aiguilles d'une montre

Dévissez le détendeur de la bouteille en tournant le raccord dans le sens contraire des aiguilles d'une montre (1).

Débrancher en tournant dans le sens des aiguilles d'une montre

Dévissez le détendeur de la bouteille en tournant le raccord dans le sens des aiguilles d'une montre (2) (3).

Débrancher en tournant le levier

Tournez le levier du détendeur (4) vers la droite pour le mettre en position arrêt. Enfoncez le levier du détendeur (5) et poussez dessus jusqu'à le libérer de la bouteille (6).

Débrancher en faisant glisser la collerette

Vérifiez que le levier du détendeur est en position fermée (7) (9). Faites glisser la collerette du détendeur vers le haut (8) (10) pour libérer celui-ci de la bouteille de gaz.

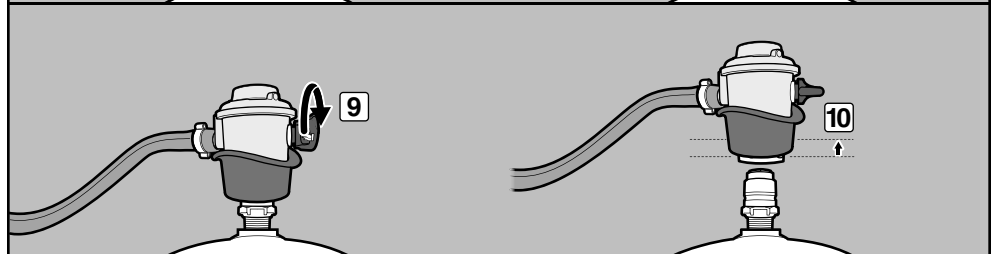
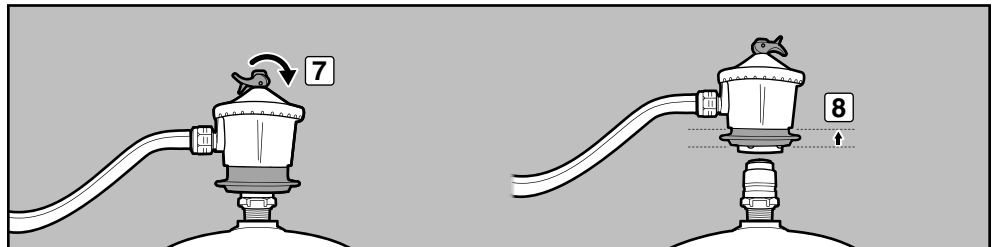
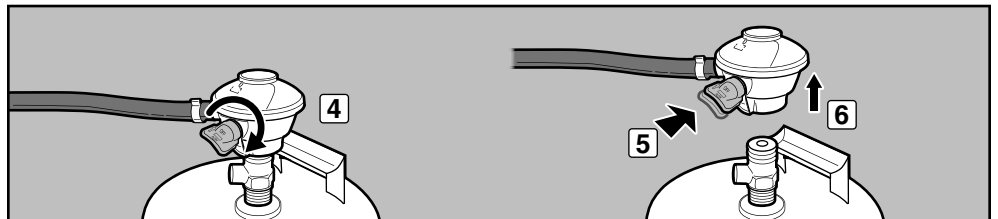
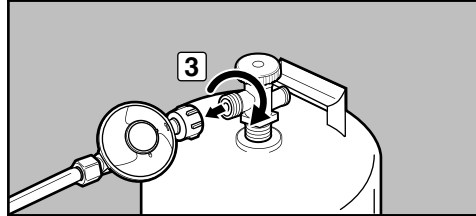
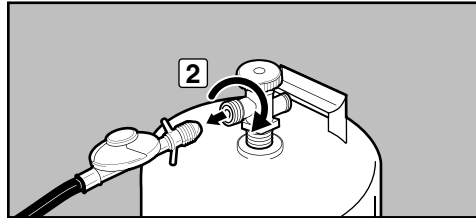
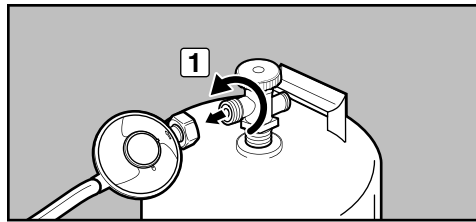
B) Remplacez la bouteille vide par une bouteille pleine.

CHANGER LA BOUTEILLE DE GAZ

Nous vous recommandons de changer la bouteille de gaz liquide avant qu'elle ne soit complètement vide. Pour ce faire, rappez la bouteille de gaz liquide chez un fournisseur de « gaz propane ».

REBRANCHER LA BOUTEILLE DE GAZ

Reportez-vous à la section « RACCORDEMENT DE LA BOUTEILLE DE GAZ ».



CONSEILS ET ASTUCES

- Préchauffez toujours le barbecue avant de cuire les aliments. Placez tous les brûleurs sur le réglage fort et abaissez le couvercle. Préchauffez le barbecue pendant 10 minutes ou jusqu'à ce que le thermomètre indique une température comprise entre 260 et 290 °C (500-550 °F).
- La température de votre barbecue à gaz risque d'être supérieure à la température normale lors des premières utilisations.
- Les temps de cuisson indiqués dans les recettes sont calculés pour une température extérieure de 20 °C (70 °F) et un vent nul ou faible. Par temps froid ou venteux ainsi qu'à altitude élevée, augmentez le temps de cuisson. Réduisez le temps de cuisson par temps extrêmement chaud.
- Il est possible que les conditions de cuisson nécessitent un ajustement des boutons de réglage de puissance des brûleurs pour l'obtention des températures de cuisson appropriées.
- Pour des grillades parfaites, saisissez les viandes et cuisez avec le couvercle du barbecue abaissé.
- Plus la quantité d'aliments sur la grille de cuisson est importante, plus le temps de cuisson nécessaire est long.
- Enlevez l'excès de graisse des steaks, côtes et rôtis, de façon qu'il n'en reste plus que 6,4 mm maximum (¼ po.). Une quantité de graisse réduite facilite le nettoyage et permet d'éviter les flambées soudaines.
- En règle générale, les gros morceaux de viande nécessitent un temps de cuisson par livre plus long que les petits morceaux de viande.
- Certains aliments, tels que les ragôts ou les filets de poisson peu épais, doivent être cuits dans des récipients. Les barquettes jetables en aluminium sont très pratiques, mais vous pouvez également utiliser des plats métalliques à poignées pour four.
- La cuisson d'aliments dans des récipients (du cassoulet, par exemple) est plus longue si vous utilisez une casserole profonde plutôt qu'un plat à four peu profond.
- Vous risquez de devoir tourner les aliments placés sur la grille de cuisson directement au-dessus des brûleurs, ou de les déplacer vers un point moins chaud de la grille.
- Utilisez des pinces plutôt qu'une fourchette pour tourner et déplacer les viandes, de façon à éviter qu'elles ne perdent leur jus naturel. Utilisez deux spatules pour manipuler un gros poisson entier.
- Veillez toujours à ce que le bac à graisse coulissant et le bac de récupération soient propres et exempts de saletés.
- Ne tapissez pas le bac à graisse coulissant de papier aluminium. Le cas échéant, vous empêcheriez l'écoulement de la graisse dans le bac de récupération.
- En cas d'apparition de flambées soudaines, éteignez tous les brûleurs et déplacez les aliments vers une autre zone de la grille de cuisson. Les flammes s'éteignent alors rapidement. Une fois les flammes éteintes, allumez à nouveau votre barbecue. **N'UTILISEZ JAMAIS D'EAU POUR ÉTEINDRE LES FLAMMES DANS UN BARBECUE À GAZ.**
- L'utilisation d'un minuteur vous permettra d'éviter une cuisson excessive des aliments.

PRÉCHAUFFAGE

Il est important de préchauffer le barbecue avant de procéder aux grillades. Pour préchauffer le barbecue : Allumez votre barbecue en suivant les instructions figurant dans le Guide d'utilisation. Tournez ensuite tous les robinets des brûleurs jusqu'à la position de démarrage/réglage fort (*), abaissez le couvercle et laissez le barbecue chauffer jusqu'à une température comprise entre 260 et 290°C (500 et 550°F), selon la température de cuisson recommandée. Préchauffez le barbecue pendant 10 à 15 minutes, en fonction des conditions ambiantes, telles que la température de l'air et le vent. Une fois le barbecue préchauffé, vous pouvez régler les brûleurs individuels selon le besoin.

⚠ AVERTISSEMENT : en cas

d'extinction des brûleurs pendant le fonctionnement du barbecue, fermez tous les robinets de gaz. Soulevez le couvercle et attendez cinq minutes avant de tenter à nouveau d'allumer le barbecue conformément aux instructions d'allumage.

CUISSON AVEC LE COUVERCLE FERMÉ

Toutes les grillades sont réalisées avec le couvercle fermé de façon à permettre l'obtention d'une température uniforme. Avec le couvercle fermé, le barbecue à gaz cuit les aliments de façon similaire à un four à convection. Le thermomètre intégré au couvercle indique la température de cuisson à l'intérieur du barbecue. Le préchauffage et la cuisson sont réalisés avec le couvercle fermé. Évitez de regarder ! Chaque soulèvement du couvercle provoque une perte de chaleur.

SYSTÈME FLAVORIZER®

Grâce au couvercle et aux barres Flavorizer®, vous donnerez à vos aliments ce goût « de plein air ». L'égouttement des jus de cuisson sur les barres Flavorizer® spécialement inclinées génère une fumée qui donne aux aliments une saveur irrésistible. Grâce à la conception unique des brûleurs, des barres Flavorizer® et des régulateurs de température, les flambées incontrôlées sont quasiment éliminées. C'est VOUS qui contrôlez les flammes.

JUS ET GRAISSE

La conception spéciale des brûleurs et des barres Flavorizer® permet un écoulement de l'excès de graisse via le bac à graisse coulissant, jusqu'au bac de récupération. Weber propose des barquettes en aluminium jetables adaptées au bac de récupération.

PRIORITÉ À LA SÉCURITÉ

Il est toujours sain de prendre l'habitude d'effectuer des contrôles de sécurité avant toute grillade.

Avant de faire des grillades, préoccupez-vous en premier lieu de la sécurité. Les vérifications de sécurité suivantes doivent être réalisées avant chaque utilisation du barbecue.

BAC À GRAISSE COULISSANT

Votre barbecue est équipé d'un système de récupération des graisses qui évacue la graisse des aliments jusque dans des récipients amovibles.

Avant chaque utilisation du barbecue, vérifiez l'absence d'accumulation de graisse dans le bac à graisse coulissant. Éliminez l'excès de graisse à l'aide d'un racloir en plastique (1). Lavez le bac à graisse à l'aide d'une solution d'eau savonneuse puis rincez-le à l'eau claire.

⚠ **ATTENTION : ne tapissez pas le bac à graisse coulissant de papier aluminium.**

BAC DE RÉCUPÉRATION ET BARQUETTE EN ALUMINIUM JETABLE

La graisse tombant dans le bac à graisse coulissant s'écoule dans un bac de récupération. Le nettoyage du bac de récupération est tout aussi important que celui du bac à graisse coulissant.

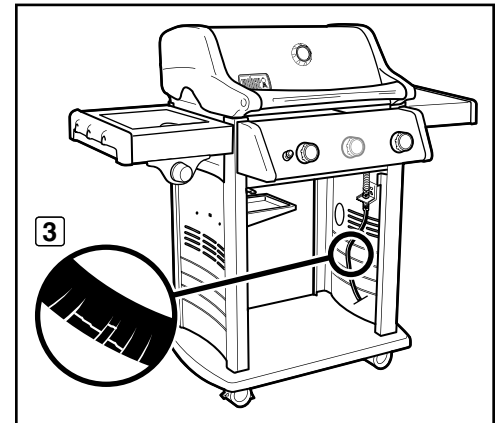
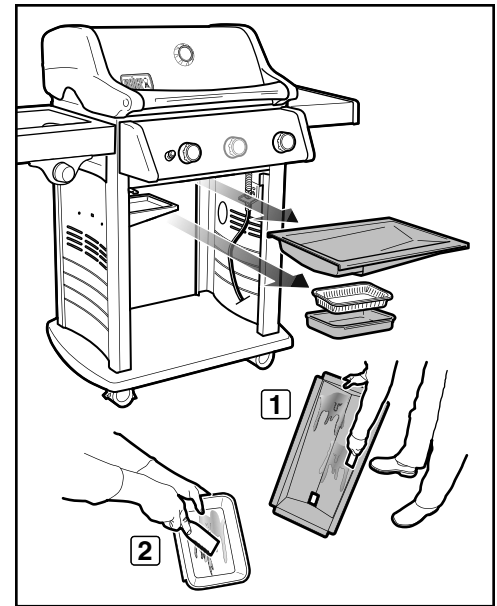
À chaque utilisation du barbecue, vérifiez l'absence d'accumulation de graisse dans le bac de récupération. Éliminez l'excès de graisse à l'aide d'un racloir en plastique (2). Lavez le bac de récupération à l'aide d'eau savonneuse tiède, puis rincez-le à l'eau claire. Pour maintenir le bac de récupération propre plus longtemps, vous pouvez le protéger à l'aide d'une barquette en aluminium jetable Weber® ou le tapisser de papier aluminium.

⚠ **AVERTISSEMENT : avant chaque utilisation du barbecue, vérifiez l'absence d'accumulation de graisse au niveau du bac à graisse coulissant et du bac de récupération. Éliminez tout excès de graisse afin d'éviter son embrasement. Un feu de friture peut être à l'origine de blessures corporelles graves et/ou de dommages matériels.**

INSPECTION DU FLEXIBLE

Le flexible doit être soumis à inspection routinière et ne doit présenter aucun signe de craquelure (3).

⚠ **AVERTISSEMENT : avant chaque utilisation du barbecue, vérifiez l'absence d'entaille, de craquelure, d'abrasion et de coupure au niveau du flexible. Si le flexible est endommagé de quelque façon que ce soit, n'utilisez pas le barbecue. Remplacez le flexible uniquement par un flexible de rechange Weber® autorisé. Contactez votre revendeur Weber. Pour connaître les coordonnées de notre revendeur le plus proche, rendez-vous sur notre site Web à l'adresse suivante : www.weber.com®.**



MÉTHODES D'ALLUMAGE DE BRÛLEUR

Le brûleur 1 peut être allumé de deux manières, à savoir avec le système d'allumage électronique Crossover® intégré au barbecue ou à l'aide d'une allumette.

Vous trouverez ci-après la procédure à suivre pour allumer votre barbecue à l'aide du système d'allumage Crossover®. La procédure d'allumage du barbecue à l'aide d'une allumette est décrite page suivante.

ALLUMAGE DES BRÛLEURS PRINCIPAUX

Système d'allumage Crossover®

Le système d'allumage Crossover® allume le brûleur 1 avec une étincelle générée par l'électrode de l'allumeur intégré à la chambre d'allumage Gas Catcher™. Enfoncez le bouton d'allumage et maintenez-le enfoncé pour générer cette étincelle. Un déclic est audible. Le(s) brûleur(s) 2 (et 3) peu(ven)t être allumé(s) une fois le brûleur 1 allumé.

A) Soulevez le couvercle du barbecue (1).

⚠ DANGER

Si vous ne soulevez pas le couvercle avant d'allumer les brûleurs ou que vous n'attendez pas les cinq minutes nécessaires pour la dissipation du gaz lorsque le barbecue ne s'allume pas, une explosion risque de se produire et de provoquer des blessures graves voire mortelles.

B) Veillez à ce que **TOUS** les boutons de réglage de puissance des brûleurs soient en position de fermeture (2). Pour vous en assurer, enfoncez-les et tournez-les au maximum dans le sens des aiguilles d'une montre.

⚠ **AVERTISSEMENT : les boutons de réglage de puissance des brûleurs doivent être en position de fermeture (○) avant l'ouverture du robinet de la bouteille de gaz.**

C) Ouvrez le robinet de la bouteille en suivant la procédure appropriée au type de votre bouteille de gaz et de votre détendeur (reportez-vous au point A de la section « TEST D'ÉTANCHÉITÉ AU GAZ »).

D) Enfoncez le bouton de réglage de puissance du brûleur 1 et tournez-le dans le sens contraire des aiguilles d'une montre jusqu'à la position de démarrage/réglage fort (*) (3). **IMPORTANT : allumez toujours le brûleur 1 en premier. Les autres brûleurs s'allument par le biais du brûleur 1.**

E) Enfoncez plusieurs fois le bouton d'allumage (4). Un déclic est audible.

F) Vérifiez que le brûleur 1 est allumé en regardant via les grilles de cuisson. Une flamme doit être visible.

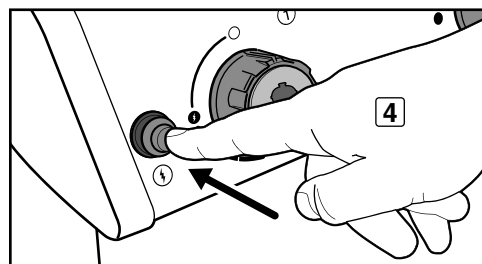
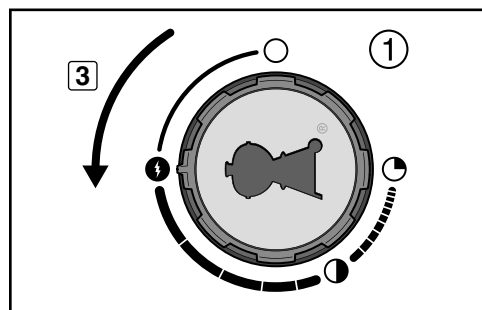
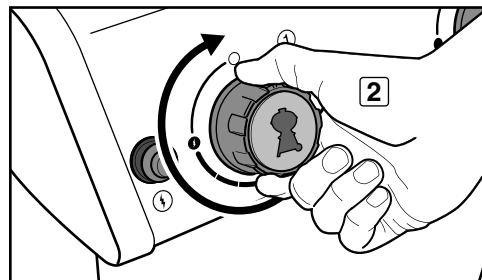
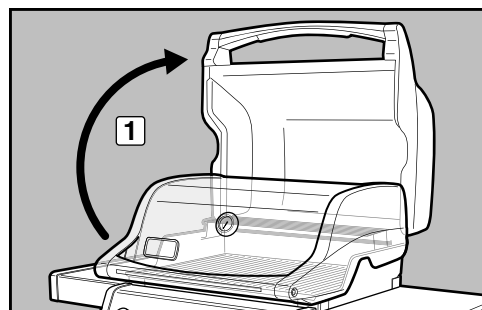
⚠ **AVERTISSEMENT : ne vous penchez jamais au-dessus du barbecue ouvert pendant son allumage ou en cours de cuisson.**

⚠ **AVERTISSEMENT : si un brûleur ne s'allume pas dans un délai de cinq secondes, arrêtez la procédure d'allumage, placez le bouton de réglage de puissance de ce brûleur sur la position de fermeture et attendez cinq minutes afin de permettre la dissipation du gaz avant de réessayer ou d'allumer le brûleur à l'aide d'une allumette.**

G) Une fois le brûleur 1 allumé, vous pouvez allumer le brûleur 2 (et le brûleur 3).

POUR ÉTEINDRE LES BRÛLEURS

Enfoncez le bouton de réglage de puissance de chaque brûleur et tournez-les dans le sens des aiguilles d'une montre jusqu'à la position de fermeture (○). Coupez le gaz à la source.



ALLUMAGE ET FONCTIONNEMENT DES BRÛLEURS PRINCIPAUX

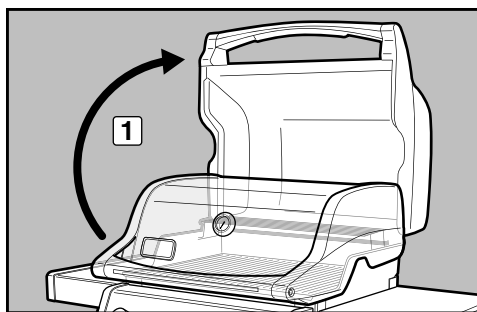
ALLUMAGE DES BRÛLEURS PRINCIPAUX

Allumage avec une allumette

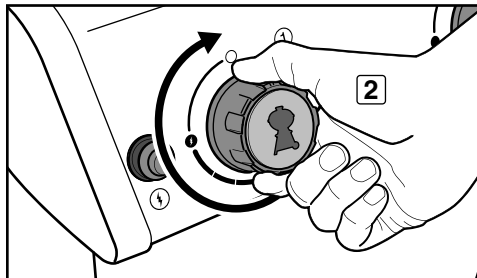
A) Soulevez le couvercle du barbecue (1).

⚠ DANGER

Si vous ne soulevez pas le couvercle avant d'allumer les brûleurs ou que vous n'attendez pas les cinq minutes nécessaires pour la dissipation du gaz lorsque le barbecue ne s'allume pas, une explosion risque de se produire et de provoquer des blessures graves voire mortelles.



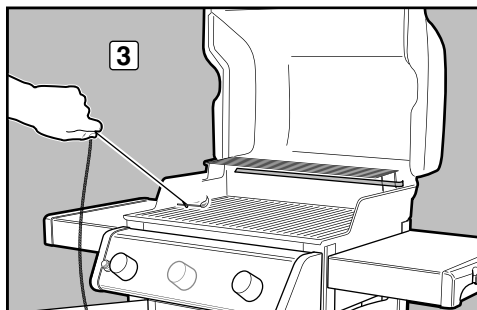
B) Veillez à ce que **TOUS** les boutons de réglage de puissance des brûleurs soient en position de fermeture (2). Pour vous en assurer, enfoncez-les et tournez-les au maximum dans le sens des aiguilles d'une montre.



⚠ AVERTISSEMENT : les boutons de réglage de puissance des brûleurs doivent être en position de fermeture (○) avant l'ouverture du robinet de la bouteille de gaz.

C) Ouvrez le robinet de la bouteille en suivant la procédure appropriée au type de votre bouteille de gaz et de votre détendeur (reportez-vous au point A de la section « TEST D'ÉTANCHÉITÉ AU GAZ »).

D) Insérez une allumette dans le porte-allumette et allumez-la. Faites passer le porte-allumette avec l'allumette allumée via les grilles de cuisson, au-delà des barres Flavorizer®, de façon à la placer à proximité du brûleur 1 (3).

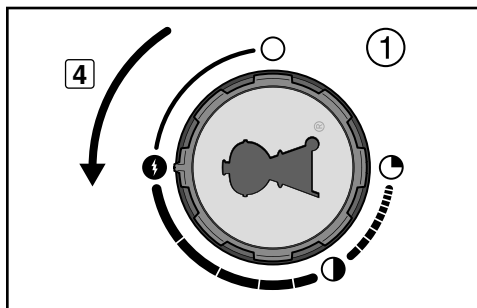


E) Enfoncez le bouton de réglage de puissance du brûleur 1 et tournez-le dans le sens contraire des aiguilles d'une montre jusqu'à la position de démarrage/réglage fort (4). **IMPORTANT : allumez toujours le brûleur 1 en premier. Les autres brûleurs s'allument par le biais du brûleur 1.**

F) Vérifiez que le brûleur 1 est allumé en regardant via les grilles de cuisson. Une flamme doit être visible.

⚠ AVERTISSEMENT : ne vous penchez jamais au-dessus du barbecue ouvert pendant son allumage ou en cours de cuisson.

⚠ AVERTISSEMENT : si un brûleur ne s'allume pas dans un délai de cinq secondes, arrêtez la procédure d'allumage, placez le bouton de réglage de puissance de ce brûleur sur la position de fermeture et attendez cinq minutes afin de permettre la dissipation du gaz avant de réessayer.



G) Une fois le brûleur 1 allumé, vous pouvez allumer le brûleur 2 (et le brûleur 3).

POUR ÉTEINDRE LES BRÛLEURS

Enfoncez le bouton de réglage de puissance de chaque brûleur et tournez-les dans le sens des aiguilles d'une montre jusqu'à la position de fermeture (○). Coupez le gaz à la source.

DE CÔTÉ...

Pour optimiser votre espace de cuisson et vous aider à mener plusieurs tâches de front, votre barbecue a été équipé d'un brûleur latéral. L'allumage du brûleur latéral est aisé. Il fonctionne avec le même bouton d'allumage que les brûleurs principaux, mais s'allume de façon indépendante. Vous pouvez l'utiliser simultanément aux brûleurs principaux.

ALLUMAGE DU BRÛLEUR LATÉRAL

Allumage avec le bouton d'allumage

Contrairement aux brûleurs principaux, le brûleur latéral ne s'allume pas via le brûleur 1. La procédure d'allumage du brûleur latéral à l'aide du bouton d'allumage est détaillée ci-après.

A) Soulevez le couvercle du brûleur latéral (1).

⚠ DANGER

Si le brûleur latéral ne s'allume pas et que le couvercle n'est pas ouvert pendant la tentative d'allumage ou que vous n'attendez pas les cinq minutes nécessaires pour la dissipation du gaz, une explosion risque de se produire, susceptible de provoquer des blessures graves voire mortelles.

B) Assurez-vous que le robinet du brûleur latéral est fermé. Pour ce faire, enfoncez le bouton de réglage de puissance du brûleur latéral et tournez-le au maximum dans le sens des aiguilles d'une montre (2). Fermez tous les brûleurs non utilisés (○) en enfonceant les boutons de réglage de puissance correspondants et en les tournant au maximum dans le sens des aiguilles d'une montre.

C) Si ce n'est déjà fait, ouvrez le robinet de la bouteille de gaz en suivant la procédure appropriée au type de bouteille et de détendeur dont vous disposez (reportez-vous au point A de la section « TEST D'ÉTANCHÉITÉ AU GAZ »).

D) Enfoncez le bouton de réglage de puissance du brûleur latéral et tournez-le dans le sens contraire des aiguilles d'une montre jusqu'à la position de démarrage/réglage fort (†) (3).

E) Enfoncez plusieurs fois le bouton d'allumage (4). Un déclic est audible.

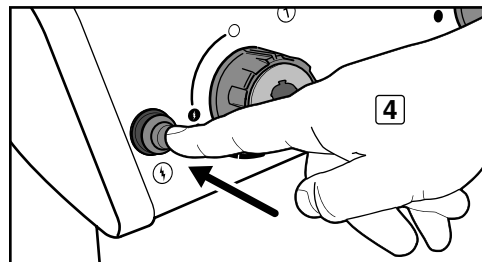
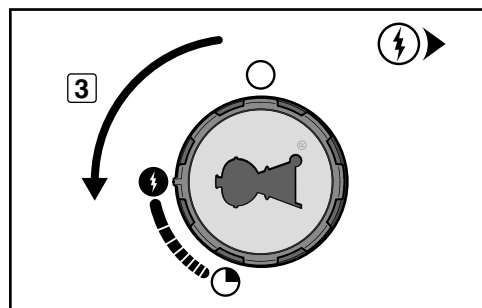
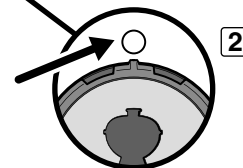
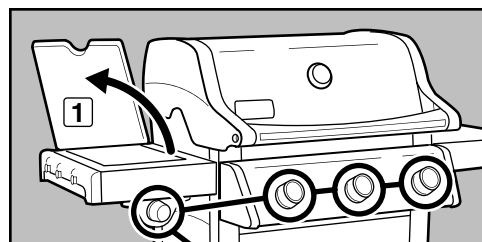
⚠ **ATTENTION : la flamme du brûleur latéral peut s'avérer difficilement visible par une journée ensoleillée.**

⚠ **AVERTISSEMENT : si le brûleur latéral ne s'allume pas dans un délai de cinq secondes :**

- a) Placez les boutons de réglage de puissance du brûleur latéral et des brûleurs principaux sur la position de fermeture, et coupez le gaz à la source.
- b) Attendez cinq minutes de façon à permettre la dissipation du gaz avant de réessayer ou de tenter de procéder à l'allumage avec une allumette (reportez-vous à la section « Allumage avec une allumette »).

POUR ÉTEINDRE LE BRÛLEUR LATÉRAL

Enfoncez le bouton de réglage de puissance du brûleur latéral et tournez-le dans le sens des aiguilles d'une montre jusqu'à la position de fermeture (○). Assurez-vous que le brûleur latéral est arrêté et froid avant d'abaisser son couvercle.



ALLUMAGE ET FONCTIONNEMENT DU BRÛLEUR LATÉRAL

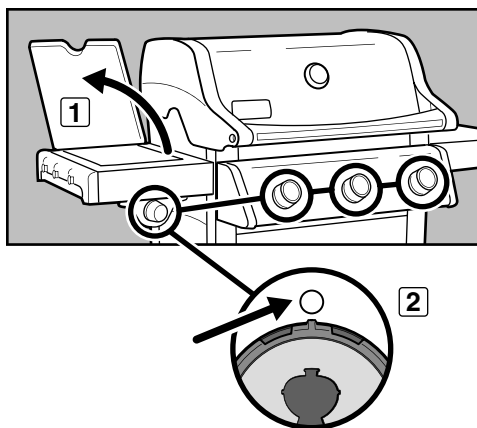
ALLUMAGE DU BRÛLEUR LATÉRAL

Allumage avec une allumette

A) Soulevez le couvercle du brûleur latéral (1).

⚠ DANGER

Si le brûleur latéral ne s'allume pas et que le couvercle n'est pas ouvert pendant la tentative d'allumage ou que vous n'attendez pas les cinq minutes nécessaires pour la dissipation du gaz, une explosion risque de se produire, susceptible de provoquer des blessures graves voire mortelles.

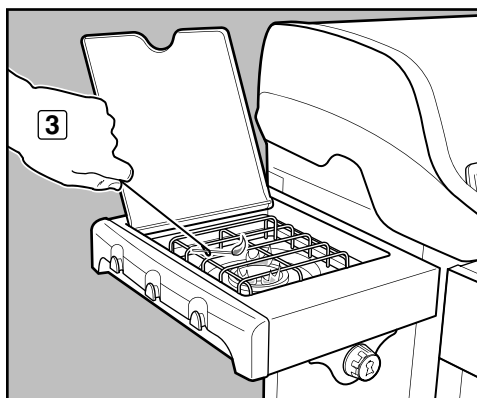


B) Assurez-vous que le robinet du brûleur latéral est fermé. Pour ce faire, enfoncez le bouton de réglage de puissance du brûleur latéral et tournez-le au maximum dans le sens des aiguilles d'une montre (2). Fermez tous les brûleurs non utilisés (○) en enfonceant les boutons de réglage de puissance correspondants et en les tournant au maximum dans le sens des aiguilles d'une montre.

C) Si ce n'est déjà fait, ouvrez le robinet de la bouteille de gaz en suivant la procédure appropriée au type de bouteille et de détendeur dont vous disposez (reportez-vous au point A de la section « TEST D'ÉTANCHÉITÉ AU GAZ »).

D) Insérez une allumette dans le porte-allumette et allumez-la. Placez le porte-allumette avec une allumette allumée à proximité du brûleur latéral (3).

E) Enfoncez le bouton de réglage de puissance du brûleur latéral et tournez-le dans le sens contraire des aiguilles d'une montre jusqu'à la position de démarrage/réglage fort (4). Une flamme devrait être visible.

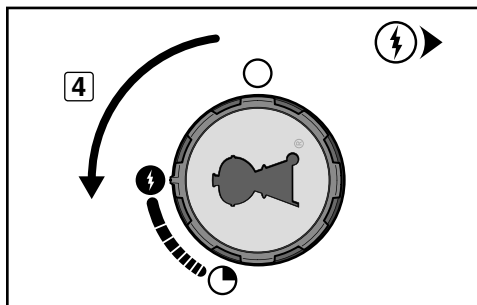


⚠ ATTENTION : la flamme du brûleur latéral peut s'avérer difficilement visible par une journée ensoleillée.

⚠ AVERTISSEMENT : si le brûleur latéral ne s'allume pas dans un délai de cinq secondes :

a) Placez les boutons de réglage de puissance du brûleur latéral et des brûleurs principaux sur la position de fermeture, et coupez le gaz à la source.

b) Attendez cinq minutes avant de réessayer, de façon à permettre la dissipation du gaz.



POUR ÉTEINDRE LE BRÛLEUR LATÉRAL

Enfoncez le bouton de réglage de puissance du brûleur latéral et tournez-le dans le sens des aiguilles d'une montre jusqu'à la position de fermeture (○). Assurez-vous que le brûleur latéral est arrêté et froid avant d'abaisser son couvercle.

DÉPANNAGE

DÉPANNAGE GÉNÉRAL

PROBLÈMES	SOLUTIONS
Le brûleur ne s'allume pas lorsque le bouton d'allumage est enfoncé.	<p>Vérifiez que le gaz atteint les brûleurs en essayant de les allumer avec une allumette. Reportez-vous à la section « ALLUMAGE DES BRÛLEURS PRINCIPAUX - Allumage avec une allumette ». Si vous parvenez à les allumer avec des allumettes, le problème se situe au niveau du système d'allumage. Reportez-vous à la section « ENTRETIEN DU SYSTÈME D'ALLUMAGE ÉLECTRONIQUE CROSSOVER® ».</p> <p>Vérifiez que les fils sont bien insérés dans les bornes du module d'allumage. Vérifiez que les fils sont raccordés aux bornes du bouton d'allumage sous le panneau de commande. Reportez-vous à la section « GUIDE DE CÂBLAGE DU MODULE D'ALLUMAGE ».</p> <p>Si la pile installée est neuve, vérifiez que son film plastique a été retiré. Vérifiez que la pile est en bon état et qu'elle est correctement installée. Reportez-vous à la section « ENTRETIEN DU SYSTÈME D'ALLUMAGE ÉLECTRONIQUE CROSSOVER® ».</p>
Les brûleurs ne s'allument pas. La flamme des brûleurs est faible et tremblante lorsque les boutons de réglage de puissance des brûleurs sont positionnés sur le réglage fort (♣). La température du barbecue ne monte que jusqu'à 250-300°F avec le réglage fort (♣).	<p><i>Dans certains pays, les détendeurs sont équipés d'un dispositif de sécurité pour débit de gaz excessif. Une activation de ce dispositif de sécurité pour débit de gaz excessif, qui fait partie du raccord barbecue-bouteille de gaz, est probable. Pour réinitialiser le dispositif de sécurité pour débit de gaz excessif, fermez le robinet de la bouteille de gaz et placez tous les boutons de réglage de puissance des brûleurs sur la position de fermeture (○). Attendez au moins cinq minutes avant de tenter d'allumer le barbecue, de façon à permettre la dissipation du gaz. Tournez LENTEMENT le robinet de la bouteille de gaz jusqu'à son ouverture complète. Pour allumer votre barbecue, reportez-vous à la section « ALLUMAGE DES BRÛLEURS PRINCIPAUX ».</i></p>
Le brûleur ne s'allume pas ou la flamme est faible avec le réglage fort (♣).	<p>La bouteille de gaz est vide ou presque vide. Utilisez une bouteille de gaz pleine.</p> <p>Le flexible de gaz est plié ou pincé. Redressez le flexible de gaz.</p>
La flamme du brûleur est irrégulière. La flamme est faible lorsque le brûleur est sur le réglage fort (♣). Les flammes ne sont pas présentes sur toute la longueur du brûleur.	<p>Nettoyez les orifices du brûleur sur toute la longueur de ce dernier. Reportez-vous à la section « ENTRETIEN ANNUEL ».</p>
Les flammes des brûleurs sont de couleur jaune ou orange et une odeur de gaz est présente.	<p>Vérifier si les filtres de protection contre les insectes/araignées sont obstrués. (Obstruction des orifices) Nettoyez les filtres de protection contre les insectes/araignées. Reportez-vous à la section « ENTRETIEN ANNUEL ».</p>
Des flambées brusques se produisent : ⚠ ATTENTION : ne tapissez pas le bac à graisse coulissant de papier aluminium.	<p>Le barbecue doit être préchauffé pendant 10 à 15 minutes avec tous les brûleurs sur le réglage fort.</p> <p>Nettoyez correctement les grilles de cuisson et les barres Flavorizer® pour éliminer les traces de graisse. Reportez-vous à la section « NETTOYAGE DE L'INTÉRIEUR DU BARBECUE ».</p> <p>Le bac à graisse coulissant est probablement sale et empêche la graisse de s'écouler dans le bac de récupération. Nettoyez le bac à graisse coulissant.</p>
L'intérieur du couvercle semble se détériorer (Il semble s'écailler.)	<p>La surface interne du couvercle est en acier émaillé ou en acier inox. Il n'est pas peint. Il ne peut pas s'écailler. Il s'agit en réalité d'une accumulation de graisse carbonisée qui s'effrite. CECI N'EST PAS UN DÉFAUT. Nettoyez soigneusement le couvercle. Reportez-vous à la section « NETTOYAGE DE L'INTÉRIEUR DU BARBECUE ».</p>

Si les solutions proposées ne vous permettent pas de résoudre votre problème, contactez votre revendeur. Pour connaître les coordonnées de notre revendeur le plus proche, consultez notre site Web à l'adresse suivante : www.weber.com®.

DÉPANNAGE DU BRÛLEUR LATÉRAL

PROBLÈMES	SOLUTIONS
Le brûleur latéral ne s'allume pas lorsque le bouton d'allumage est enfoncé.	<p>Vérifiez que le gaz atteint le brûleur latéral en essayant de l'allumer avec une allumette. Reportez-vous à la section « ALLUMAGE DU BRÛLEUR LATÉRAL - Allumage avec une allumette ». Si vous parvenez à l'allumer avec une allumette, le problème se situe au niveau du système d'allumage.</p> <p>Vérifiez que les fils sont bien insérés dans les bornes du module d'allumage. Vérifiez que les fils sont raccordés aux bornes du bouton d'allumage sous le panneau de commande. Reportez-vous à la section « GUIDE DE CÂBLAGE DU MODULE D'ALLUMAGE ».</p>
Le brûleur latéral ne s'allume pas.	<p>Assurez-vous que l'alimentation de gaz est activée.</p> <p><i>Dans certains pays, les détendeurs sont équipés d'un dispositif de sécurité pour débit de gaz excessif. Une activation de ce dispositif de sécurité pour débit de gaz excessif, qui fait partie du raccord barbecue-bouteille de gaz, est probable. Pour réinitialiser le dispositif de sécurité pour débit de gaz excessif, fermez le robinet de la bouteille de gaz et placez tous les boutons de réglage de puissance des brûleurs sur la position de fermeture (○). Attendez au moins cinq minutes avant de tenter d'allumer le barbecue, de façon à permettre la dissipation du gaz. Tournez LENTEMENT le robinet de la bouteille de gaz jusqu'à son ouverture complète. Pour allumer votre barbecue, reportez-vous à la section « ALLUMAGE DU BRÛLEUR LATÉRAL ».</i></p>
Le brûleur latéral ne s'allume pas ou la flamme est faible lorsque le brûleur est sur le réglage fort (♣).	<p>La bouteille de gaz est vide ou presque vide. Utilisez une bouteille de gaz pleine.</p> <p>Le flexible de gaz est plié ou pincé. Redressez le flexible de gaz.</p>

Si les solutions proposées ne vous permettent pas de résoudre le problème, contactez le représentant du service client de votre zone. Vous trouverez ses coordonnées sur notre site web à l'adresse suivante : www.weber.com®.

MAINTIEN DE VOTRE BARBECUE À GAZ WEBER® EN PARFAIT ÉTAT DE MARCHÉ

⚠ DANGER

Si les problèmes décrits dans cette page ne sont pas corrigés, un incendie risque de se produire et de provoquer des blessures physiques graves voire mortelles, ainsi que des dommages matériels.

Pour conserver la bonne performance de votre barbecue à gaz Weber® comme le jour où vous l'avez acheté, nous vous recommandons fortement de vérifier et de nettoyer le(s) filtre(s) de protection contre les araignées/insectes et le(s) brûleur(s) au moins une fois par an. Vous trouverez ci-dessous des informations importantes concernant ces deux pièces du barbecue devant passer un entretien annuel.

Si vous remarquez une flamme irrégulière ou un orifice de brûleur bloqué, reportez-vous aux instructions de la section « NETTOYAGE ET REMPLACEMENT DU BRÛLEUR » à la page suivante.

FLAMME DU BRÛLEUR

Le ou les brûleurs de votre barbecue à gaz Weber® ont été réglés en usine afin d'obtenir un mélange air/gaz adéquat. L'illustration et la description ci-dessous indiquent la flamme correcte :

- Brûleur(s) (1)
- Extrémité occasionnellement jaune (2)
- Bleu clair (3)
- Bleu foncé (4)

Vérifiez la flamme du brûleur. Si les flammes ne correspondent pas à la description ci-dessus, ceci peut indiquer que le ou les filtres de protection contre les araignées/insectes sont sales ou bloqués.

FILTRE(S) DE PROTECTION CONTRE LES ARAIGNÉES/INSECTES WEBER®

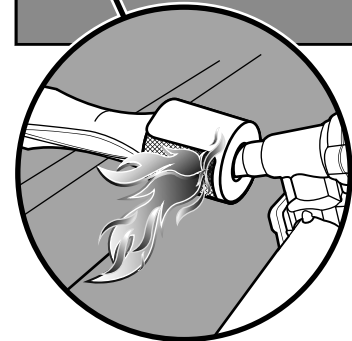
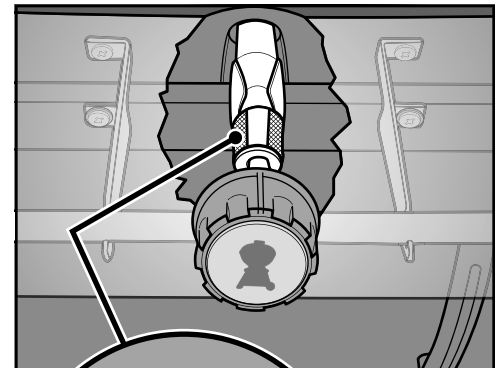
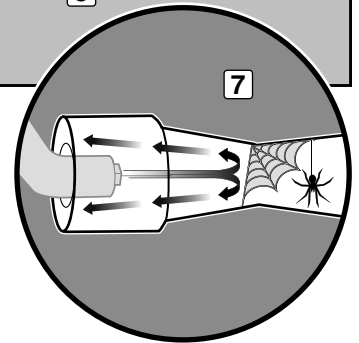
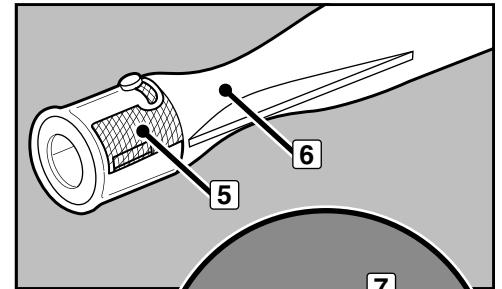
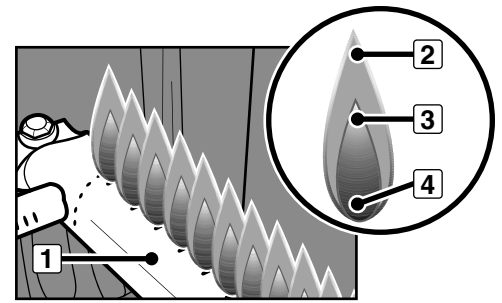
La ou les prises d'air de combustion du ou des brûleurs (5) sont pourvues de filtres de protection en acier pour éviter que les araignées ou d'autres insectes tissent des toiles et établissent des nids à l'intérieur de la section venturi (6) du ou des brûleurs. Ces nids peuvent bloquer le débit de gaz normal, ce qui peut provoquer son refoulement vers la ou les prises d'air de combustion (7). Les symptômes de ce genre de blocage se traduisent par une odeur de gaz associée à une flamme jaune et faible. Cette obstruction peut provoquer un incendie dans et autour du ou des robinets de gaz, provoquant de sérieux dégâts sur votre barbecue (8).

REMARQUE : si un filtre de protection contre les araignées/insectes est endommagé ou ne peut pas être nettoyé, veuillez contacter le service client du représentant Weber de votre région. Vous trouverez ses coordonnées sur notre site web à l'adresse suivante : www.weber.com.

ORIFICES DES BRÛLEURS

Au fil du temps, avec l'utilisation répétée du barbecue, les orifices des brûleurs se salissent. Des orifices sales ou bloqués peuvent limiter le débit de gaz. Vous trouverez ci-dessous comment déterminer si les orifices d'un brûleur sont sales ou bloqués.

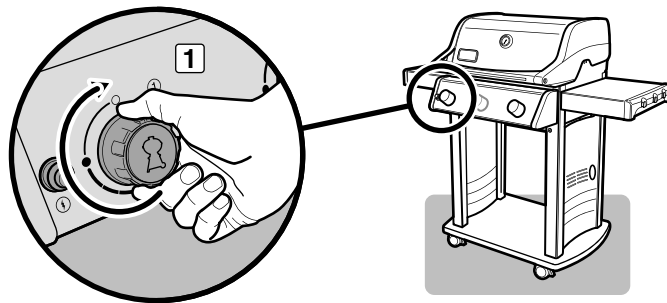
- Le barbecue n'atteint pas la température voulue.
- Le barbecue ne chauffe pas de manière uniforme.
- Un ou plusieurs brûleurs ne s'allument pas.



NETTOYAGE ET REMPLACEMENT DES BRÛLEURS

Assurez-vous que le barbecue est éteint

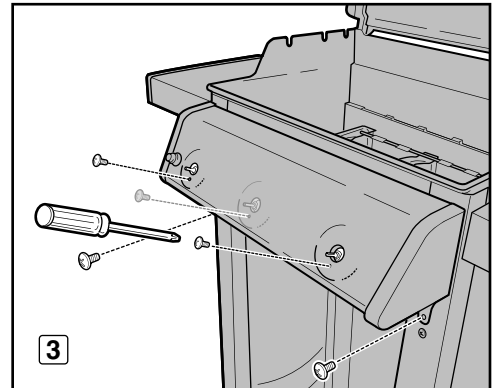
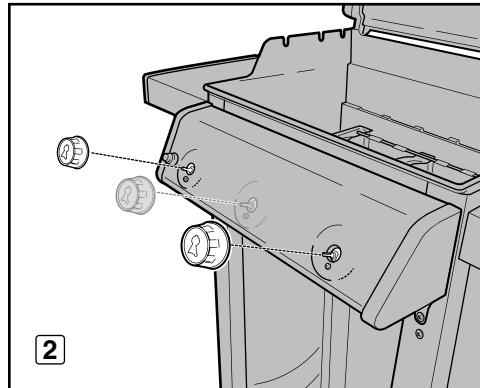
- Coupez le gaz à la source et déconnectez le raccord de gaz.
- Vérifiez que tous les boutons de réglage de puissance sont sur la position de fermeture (O). Pour vous en assurer, enfoncez-les et tournez-les au maximum dans le sens des aiguilles d'une montre. S'ils ne tournent pas, ceci signifie qu'ils sont déjà fermés. S'ils tournent, continuez à les tourner dans le sens des aiguilles d'une montre jusqu'à ce qu'ils s'arrêtent. Ils sont alors en position fermée.



Déposez le panneau de commande

Accessoires nécessaires : un tournevis à pointe cruciforme.

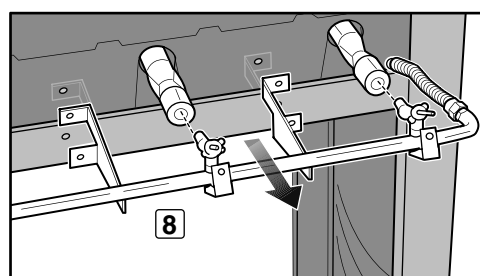
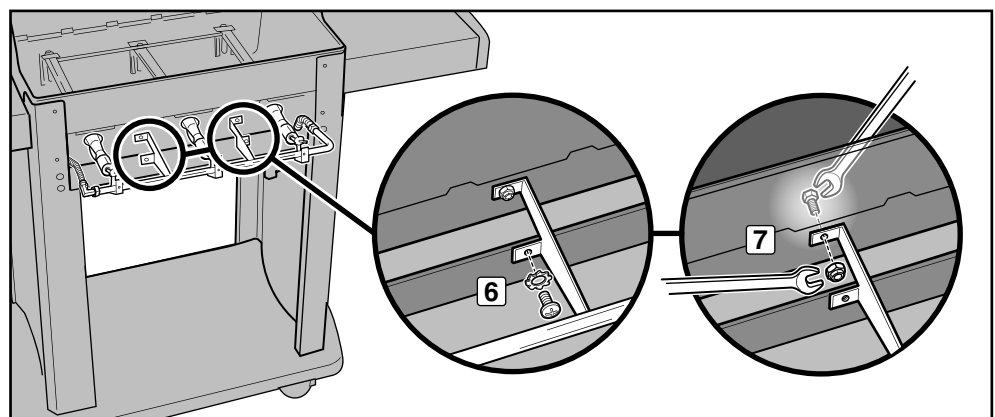
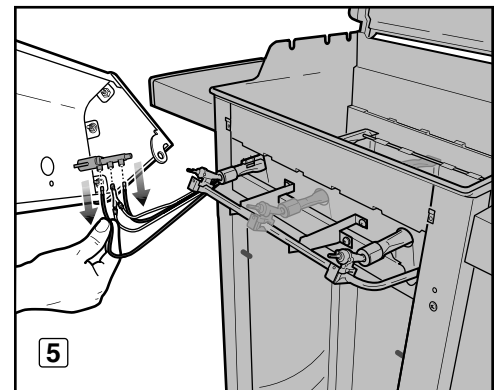
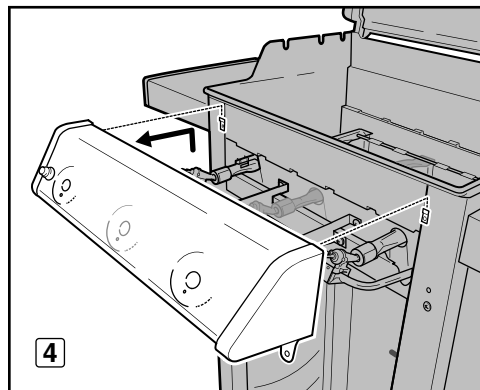
- Déposez les boutons de réglage gaz (2).
- Déposez les vis de la façade du panneau de commande à l'aide d'un tournevis à pointe cruciforme (3).
- Soulevez avec précaution le panneau de commande, puis éloignez-le du châssis (4).
- Débranchez les fils du bouton d'allumage au niveau de la face inférieure du panneau de commande (5).
REMARQUE : tirez en saisissant les cosses situées aux extrémités des fils.



Enlevez le collecteur de gaz

Accessoires nécessaires : un tournevis cruciforme, deux clés de 11 mm (7/16").

- À l'aide du tournevis cruciforme, retirez les deux vis et les deux rondelles maintenant le collecteur de gaz sur le renfort frontal (6).
- À l'aide de deux clés de 11 mm, retirez les deux boulons et les deux écrous maintenant le collecteur de gaz sur la cuve de cuisson (7). Tirez le collecteur de gaz vers l'avant en le dégageant des brûleurs (8). Le collecteur de gaz reste fixé sur la(les) conduite(s) de gaz en tôle ondulée. Veillez à ce que le collecteur de gaz ne raye pas le châssis ni la porte, et à ce qu'il ne pince pas la(les) conduite(s) de gaz en tôle ondulée à laquelle (auxquelles) il est fixé.



NETTOYAGE ET REMPLACEMENT DES BRÛLEURS (suite)

Enlevez les brûleurs

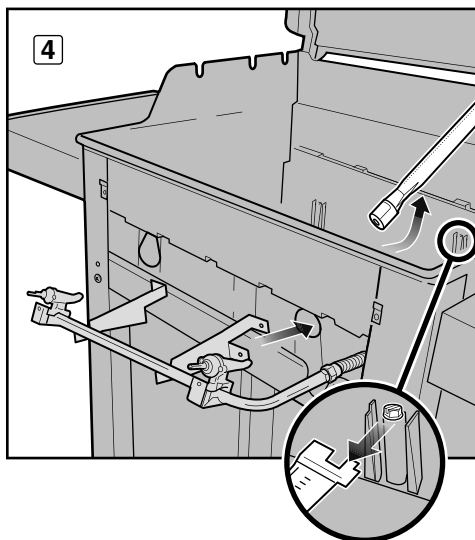
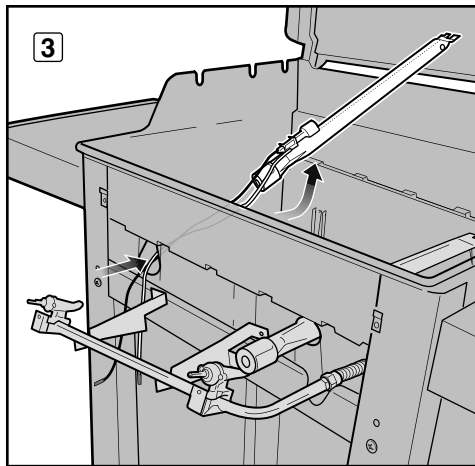
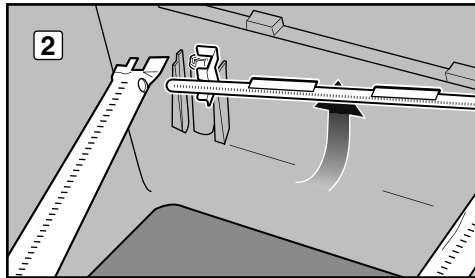
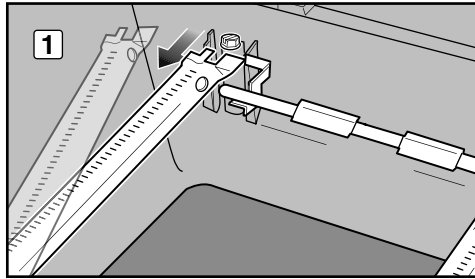
Pour les barbecues Spirit® à 2 brûleurs :

- A) Extrayez le brûleur 1 en le faisant glisser sous la vis de guidage et la rondelle. Déplacez légèrement le brûleur 1 vers la gauche pour le libérer du tube Crossover® (1).
- B) Retirez le tube Crossover® (2).
- C) Soulevez et sortez le brûleur 1 de la cuve de cuisson tout en faisant passer les fils via l'orifice de la cuve de cuisson (3).
- D) Extrayez le brûleur 2 en le faisant glisser sous la vis de guidage et la rondelle. Soulevez et sortez le brûleur 2 de la cuve de cuisson (4).

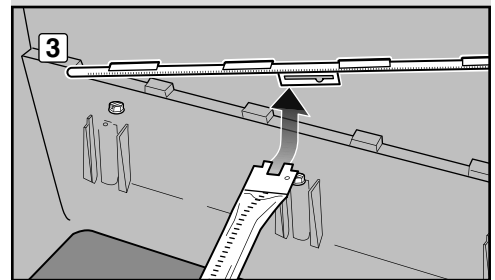
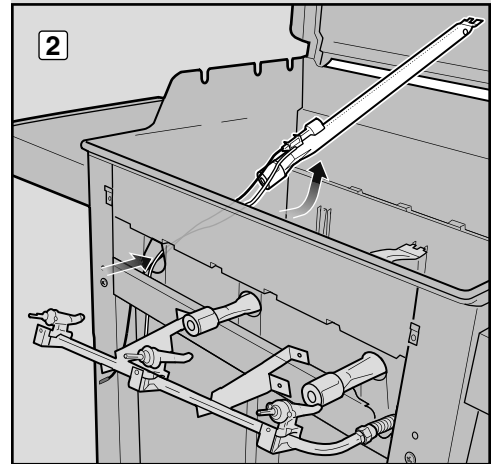
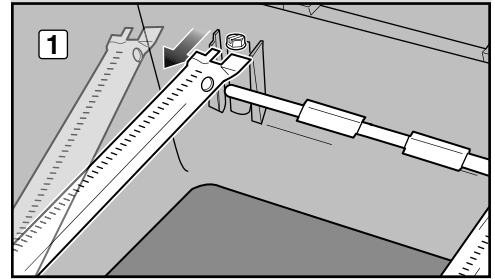
Pour les barbecues Spirit® à 3 brûleurs :

- A) Extrayez le brûleur 1 en le faisant glisser sous la vis de guidage et la rondelle. Déplacez légèrement le brûleur 1 vers la gauche pour le libérer du tube Crossover® (1).
- B) Soulevez et sortez le brûleur 1 de la cuve de cuisson tout en faisant passer les fils via l'orifice de la cuve de cuisson (2).
- C) Extrayez le brûleur 3 en le faisant glisser sous la vis de guidage et la rondelle. Déplacez légèrement le brûleur 3 vers la droite pour le libérer du tube Crossover®. Soulevez et sortez le brûleur 3 de la cuve de cuisson.
- D) Extrayez le brûleur 2 en le faisant glisser sous la vis de guidage et la rondelle. Retirez le tube Crossover® en le déplaçant vers l'arrière de la cuve de cuisson (3). Soulevez et sortez le brûleur 2 de la cuve de cuisson.

220



320



NETTOYAGE ET REMPLACEMENT DES BRÛLEURS (suite)

Nettoyez les brûleurs

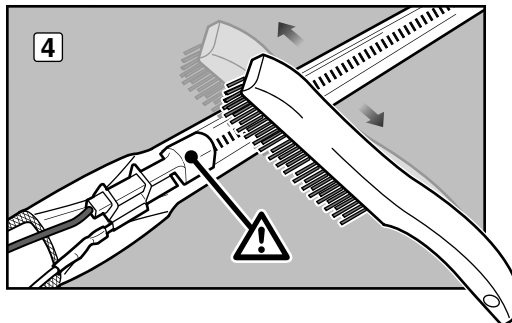
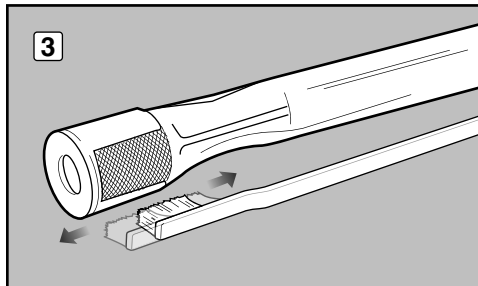
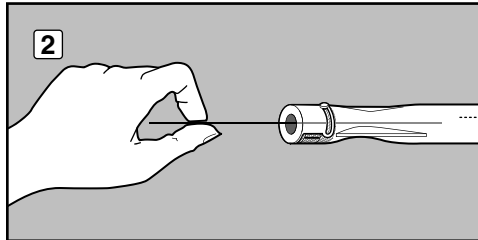
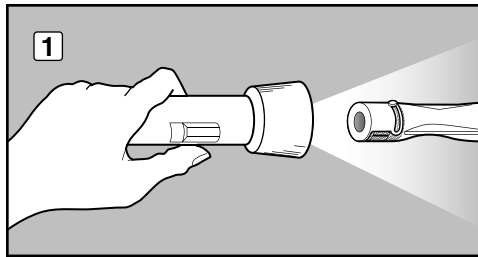
Accessoires nécessaires : une lampe torche, du fil de fer (un porte-manteau métallique déplié), une brosse à poils en acier inox appropriée et une brosse à poils doux (brosse à dents).

- A) Regardez avec une lampe torche à l'intérieur de chaque brûleur et du tube Crossover® (1).
- B) Éliminez toute saleté ou obstruction de l'intérieur des brûleurs et/ou du tube à l'aide du fil de fer (2).
- C) Vérifiez les filtres de protection contre les araignées/insectes aux extrémités des brûleurs et nettoyez-les à l'aide de la brosse à poils doux (3).

⚠ ATTENTION : n'utilisez pas d'outils durs ou pointus pour nettoyer les filtres de protection contre les araignées/insectes. Ne déplacez pas les filtres de protection contre les araignées/insectes et n'élargissez pas leurs ouvertures.

- D) À l'aide de la brosse à poils en acier, nettoyez l'extérieur des brûleurs et du tube Crossover®. Cette opération est destinée à assurer l'ouverture complète de tous les orifices (fentes) des brûleurs/du tube. Lors du nettoyage du brûleur 1, évitez d'endommager l'électrode de l'allumeur. Pour ce faire, brossez avec précaution la surface environnante (4).

⚠ ATTENTION : n'élargissez pas les orifices des brûleurs lors du nettoyage.



NETTOYAGE ET REMPLACEMENT DES BRÛLEURS (suite)

Réinstallez les brûleurs

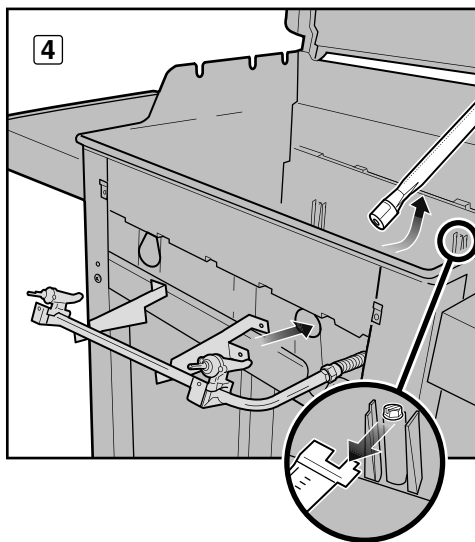
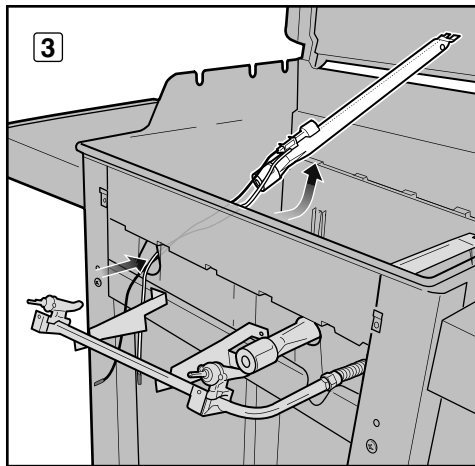
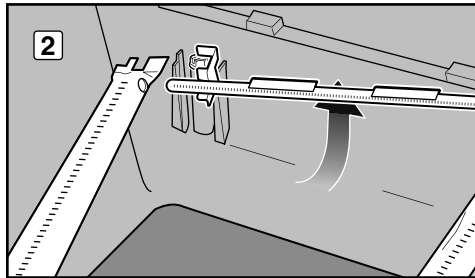
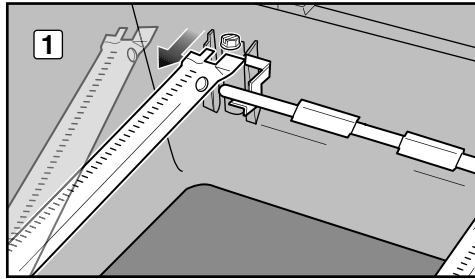
Pour les barbecues Spirit® à :

- A) Placez le brûleur 2 à l'intérieur de la cuve de cuisson et faites sortir l'extrémité frontale du tube via l'ouverture du brûleur 2. *Remarque : la rangée unique d'orifices du brûleur doit être orientée vers le haut.* Faites glisser le brûleur 2 sous la vis de guidage et la rondelle (1).
- B) Placez le brûleur 1 à l'intérieur de la cuve de cuisson et faites passer les fils de l'allumeur et l'extrémité frontale du tube via l'ouverture du brûleur 1 (2).
- C) Tout en maintenant le brûleur 1, insérez le côté gauche du tube Crossover® dans l'orifice du tube Crossover® (3). Faites passer le côté droit du tube Crossover® dans l'orifice Crossover® du brûleur 2 (non illustré). *Remarque : les orifices du tube Crossover® doivent être orientés vers l'avant de la cuve de cuisson.*
- D) Faites glisser le brûleur 1 sous la vis de guidage et la rondelle (4).

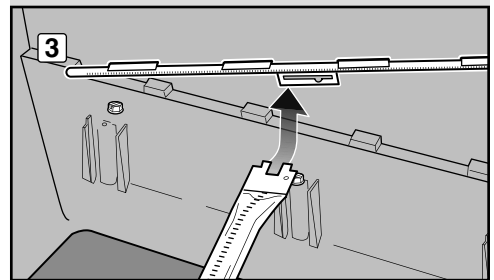
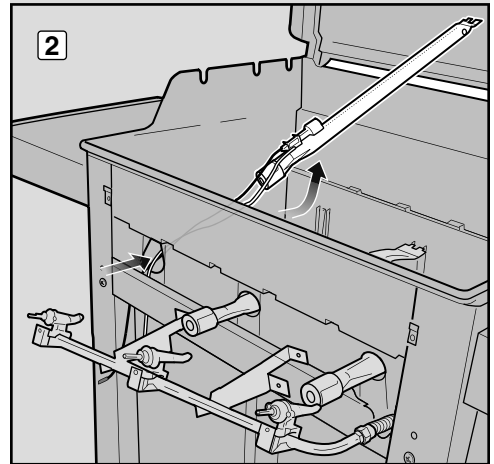
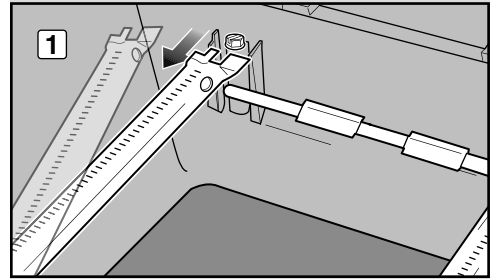
Pour les barbecues Spirit® à :

- A) Placez le brûleur 2 à l'intérieur de la cuve de cuisson et faites sortir son extrémité frontale via l'ouverture du brûleur 2 (1). *Remarque : la rangée unique d'orifices du brûleur doit être orientée vers le haut.*
- B) Faites glisser le guide d'alignement de tube Crossover® sur l'extrémité du brûleur 2 (2). *Remarque : les orifices du tube Crossover® doivent être orientés vers l'avant de la cuve de cuisson.* Une fois le tube Crossover® en place, faites glisser le brûleur 2 sous la vis de guidage et la rondelle (3).
- C) Placez le brûleur 3 à l'intérieur de la cuve de cuisson et faites sortir son extrémité frontale via l'ouverture du brûleur 3 (non illustré). Insérez le côté droit du tube Crossover® dans l'orifice du brûleur Crossover® au niveau du brûleur 3. Faites glisser le brûleur 3 sous la vis de guidage et la rondelle (4).
- D) Placez le brûleur 1 à l'intérieur de la cuve de cuisson et faites passer les fils de l'allumeur et l'extrémité frontale du brûleur via l'ouverture du brûleur 1 (5).
- E) Tout en maintenant le brûleur 1, insérez le côté gauche du tube Crossover® dans l'orifice du brûleur Crossover®. Faites glisser le brûleur 1 sous la vis de guidage et la rondelle (6).

220



320



NETTOYAGE ET REMPLACEMENT DES BRÛLEURS (suite)

Réinstallez le collecteur de gaz

Accessoires nécessaires : un tournevis cruciforme, deux clés de 11 mm (7/16").

- A) Alignez les robinets sur les brûleurs. À l'aide de deux clés de 11 mm, installez les boulons et les écrous maintenant le collecteur de gaz sur la cuve de cuisson (1).
- B) À l'aide d'un tournevis cruciforme, installez les vis et les rondelles maintenant le collecteur de gaz sur le renfort frontal (2). Si le collecteur de gaz est correctement installé, les robinets reposent maintenant complètement à l'intérieur des brûleurs.

⚠ ATTENTION : les ouvertures du brûleur (3) doivent être correctement positionnées au-dessus des orifices du robinet (4).

⚠ AVERTISSEMENT : il est recommandé de vérifier l'étanchéité à chaque déconnexion et reconnexion de raccord de gaz. Reportez-vous à la section « TEST D'ÉTANCHÉITÉ AU GAZ ».

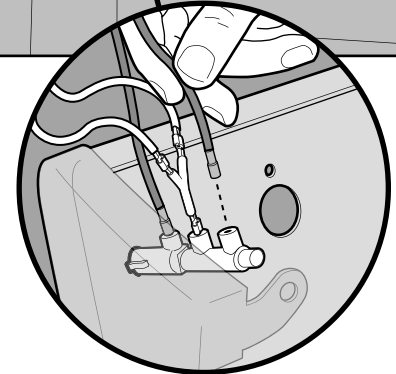
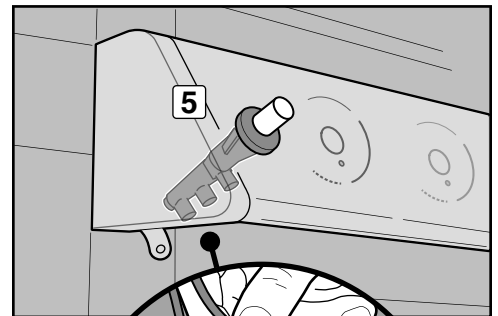
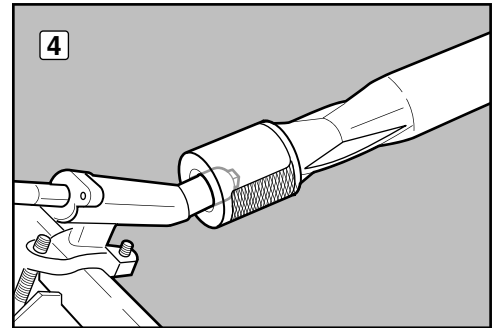
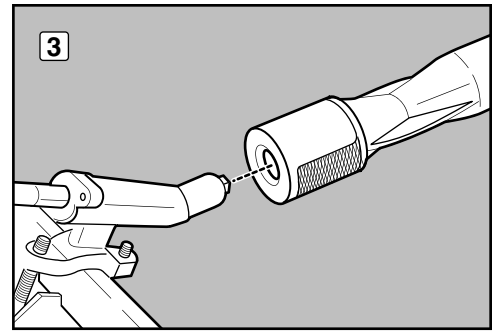
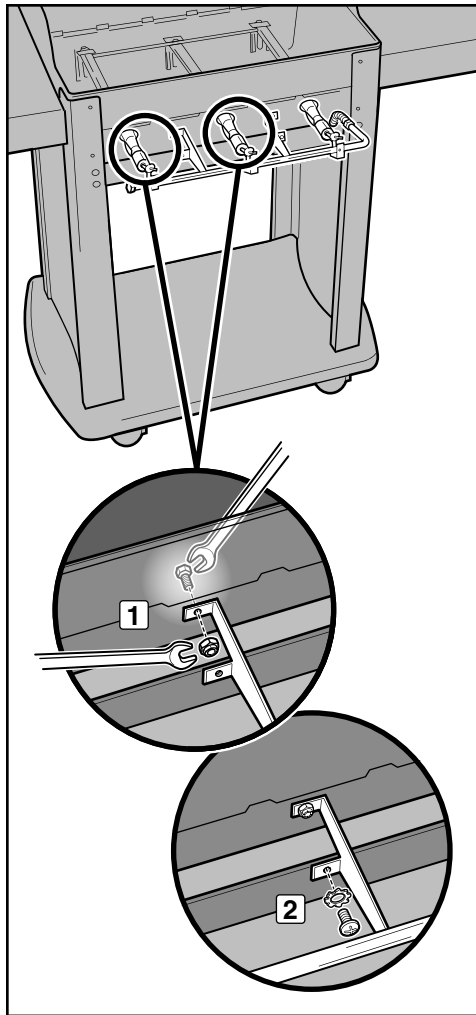
- C) Réinstallez les composants de la cuve de cuisson (non illustrés).

Réinstallez le panneau de commande

Accessoires nécessaires : un tournevis à pointe cruciforme.

- A) Connectez les fils au bouton d'allumage (5).
- B) Alignez les tiges de manœuvre sur les trous du panneau de commande. Placez le bord supérieur du panneau de commande sur les languettes du châssis. Abaissez le panneau de commande pour le mettre en position.
- C) Fixez le panneau de commande à l'aide de vis.
- D) Placez les boutons de réglage gaz sur les tiges de manœuvre.

⚠ AVERTISSEMENT : avant d'utiliser le barbecue, veillez à ce que toutes les pièces soient en place et à ce que la visserie soit bien serrée. Le non-respect du présent avertissement peut être à l'origine d'un incendie, d'une explosion ou d'une défaillance structurelle susceptibles de provoquer des blessures graves voire mortelles, ainsi que des dommages matériels.



STOCKAGE

Pour les barbecues ayant été remisés pendant une période prolongée, il est essentiel de suivre les instructions ci-après :

- Le robinet de gaz du barbecue à gaz Weber® doit être fermé lorsque ce dernier n'est pas utilisé.
- En cas de stockage du barbecue à gaz Weber® à l'intérieur, COUPEZ en premier lieu l'alimentation de gaz et stockez la bouteille de gaz à l'extérieur dans un lieu bien ventilé.
- Ne conservez pas une bouteille de gaz débranchée dans un espace clos, tel qu'un bâtiment, un garage, etc.
- Si vous ne déconnectez pas la bouteille de gaz du barbecue à gaz Weber®, placez le barbecue et la bouteille de gaz à l'extérieur, dans un lieu bien ventilé.
- Assurez-vous que les zones situées sous le panneau de commande et le bac à graisse coulissant sont exemptes de saletés susceptibles d'obstruer le flux de combustion ou la ventilation.

UN PRODUIT DONT LA BEAUTÉ INTÉRIEURE N'A RIEN À ENVIER À SA BEAUTÉ EXTÉRIEURE

Les propriétaires de barbecues Weber® sont très fiers de leurs barbecues et ce, à juste titre : nos barbecues sont en effet des merveilles d'ingénierie et de design. Exhibez la source de votre fierté ! Maintenez votre barbecue propre et beau, à l'intérieur comme à l'extérieur, en effectuant les opérations d'entretien de routine suivantes.

NETTOYAGE DE L'EXTÉRIEUR DU BARBECUE

Pour préserver l'aspect d'origine de votre barbecue, suivez les instructions de nettoyage en toute sécurité figurant ci-après.

⚠ AVERTISSEMENT : éteignez votre barbecue à gaz Weber® et attendez son refroidissement avant de le nettoyer.

Surfaces peintes, émaillées et en plastique

Lavez les surfaces extérieures à l'aide d'une solution d'eau savonneuse tiède, puis rincez-les à l'eau claire.

IMPORTANT : n'utilisez pas de produits nettoyants contenant de l'acide, des essences minérales ou du xylène. N'utilisez ni produits nettoyants pour fours, abrasifs (nettoyants de cuisine) ou à base d'agrumes, ni tampons nettoyeurs sur les surfaces du barbecue ou du chariot.

Surfaces en acier inox

Votre barbecue ou son meuble, son couvercle et son panneau de commande peuvent être en acier inox. Lavez les surfaces extérieures à l'aide d'un chiffon doux et d'une solution d'eau savonneuse, puis rincez-les à l'eau claire et essuyez-les.

Pour éliminer les particules résistantes, vous pouvez utiliser une brosse non métallique. Frottez les surfaces en acier inox dans le sens du grain.

IMPORTANT : rincez correctement les surfaces après le nettoyage. N'utilisez ni brosse métallique ni nettoyant abrasif sur les surfaces en acier inox de votre barbecue car vous les rayeriez. Lors du nettoyage de l'acier inox, veillez à frotter/essuyer dans le sens du grain.

NETTOYAGE DE L'INTÉRIEUR DU BARBECUE

Pour maintenir le parfait état de marche et la sécurité de fonctionnement de votre barbecue, il est important d'éliminer toutes les saletés et les excès de graisse accumulés à l'intérieur du barbecue. Suivez les instructions suivantes pour un nettoyage en toute sécurité.

Intérieur du couvercle

Les écailles de graisse ressemblent à des écailles de peinture. A l'aide d'une serviette en papier, essuyez l'intérieur du couvercle afin d'éviter une accumulation de graisse. Lavez l'intérieur du couvercle à l'eau chaude savonneuse, puis rincez à l'eau claire.

Cuve de cuisson

Lavez l'intérieur de la cuve de cuisson à l'eau chaude savonneuse, puis rincez à l'eau claire.

Composants de la cuve de cuisson

Accessoires nécessaires : une brosse à poils en acier inox, un racloir en plastique rigide.

- Nettoyez les grilles de cuisson à l'aide du racloir et de la brosse. Retirez les grilles de cuisson et mettez-les de côté.
- Nettoyez les barres Flavorizer® à l'aide du racloir et de la brosse. Selon le besoin, lavez-les à l'eau chaude savonneuse, puis rincez-les à l'eau claire. Déposez les barres Flavorizer® et mettez-les de côté.

⚠ ATTENTION : ne nettoyez pas les barres Flavorizer® ni les grilles de cuisson dans un four autonettoyant.

- Retirez toutes les saletés des brûleurs et du tube Crossover® à l'aide de la brosse. Veillez à ne pas agrandir les orifices des brûleurs et du tube Crossover® (1).
REMARQUE : lors du nettoyage du brûleur 1, évitez d'endommager l'électrode de l'allumeur et veillez à brosser avec précaution la surface environnante.
- Une fois le nettoyage terminé, remettez en place les barres Flavorizer® et les grilles de cuisson.

Bac à graisse coulissant

Votre barbecue est équipé d'un système de récupération des graisses qui évacue la graisse des aliments jusque dans des récipients amovibles.

Avant chaque utilisation du barbecue, vérifiez l'absence d'accumulation de graisse dans le bac à graisse coulissant. Éliminez l'excès de graisse à l'aide d'un racloir en plastique (2). Lavez le bac à graisse à l'aide d'une solution d'eau savonneuse puis rincez-le à l'eau claire.

⚠ ATTENTION : ne tapissez pas le bac à graisse coulissant de papier aluminium.

Bac de récupération et barquette en aluminium jetable

La graisse tombant dans le bac à graisse coulissant s'écoule dans un bac de récupération. Le nettoyage du bac de récupération est tout aussi important que celui du bac à graisse coulissant.

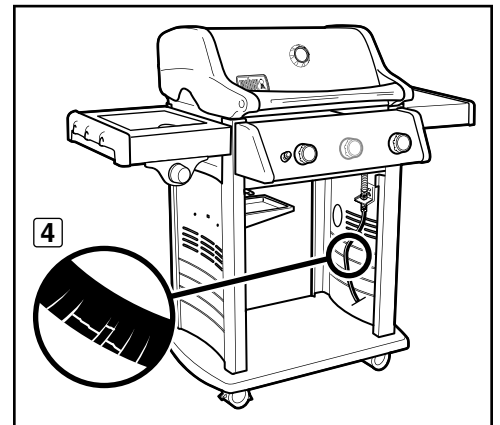
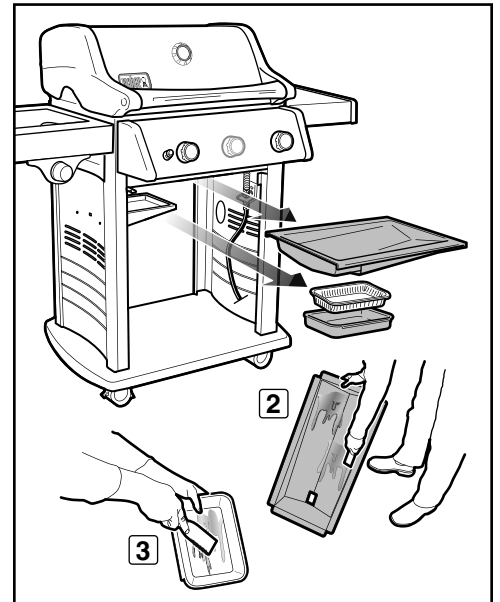
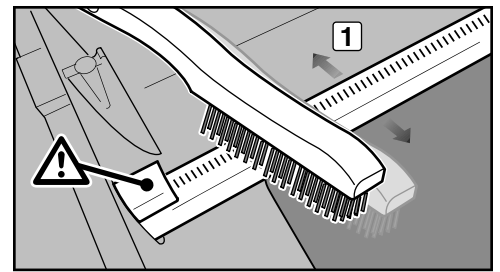
À chaque utilisation du barbecue, vérifiez l'absence d'accumulation de graisse dans le bac de récupération. Éliminez l'excès de graisse à l'aide d'un racloir en plastique (3). Lavez le bac de récupération à l'aide d'eau savonneuse tiède, puis rincez-le à l'eau claire. Pour maintenir le bac de récupération propre plus longtemps, vous pouvez le protéger à l'aide d'une barquette en aluminium jetable Weber® ou le tapisser de papier aluminium.

⚠ AVERTISSEMENT : avant chaque utilisation du barbecue, vérifiez l'absence d'accumulation de graisse au niveau du bac à graisse coulissant et du bac de récupération. Éliminez tout excès de graisse afin d'éviter son embrasement. Un feu de friture peut être à l'origine de blessures corporelles graves et/ou de dommages matériels.

INSPECTION DU FLEXIBLE

Le flexible doit être soumis à inspection routinière et ne doit présenter aucun signe de craquelure (4).

⚠ AVERTISSEMENT : avant chaque utilisation du barbecue, vérifiez l'absence d'entaille, de craquelure, d'abrasion et de coupure au niveau du flexible. Si le flexible est endommagé de quelque façon que ce soit, n'utilisez pas le barbecue. Remplacez le flexible uniquement par un flexible de rechange Weber® autorisé. Contactez votre revendeur Weber. Pour connaître les coordonnées de notre revendeur le plus proche, rendez-vous sur notre site Web à l'adresse suivante : www.weber.com.



Pour obtenir des barquettes en aluminium jetables, des grilles de cuisson et des barres Flavorizer® de rechange, contactez un revendeur Weber. Pour connaître les coordonnées du revendeur le plus proche, rendez-vous sur notre site Web à l'adresse suivante : www.weber.com.

ENTRETIEN DU SYSTÈME D'ALLUMAGE CROSSOVER®

L'allumeur alimente en tension le système d'allumage Crossover® via un bouton d'allumage. Lorsque vous réalisez l'entretien de routine ou un dépannage du système d'allumage, lisez les instructions suivantes pour assurer le fonctionnement correct de votre système d'allumage.

En cas d'échec d'allumage par le système d'allumage Crossover®, il s'avère nécessaire de déterminer l'origine du problème, à savoir le débit de gaz ou le système d'allumage. Commencez par tenter d'allumer vos brûleurs avec une allumette. Reportez-vous à la section « ALLUMAGE DES BRÛLEURS PRINCIPAUX - Allumage avec une allumette ». Si vous parvenez à les allumer avec des allumettes, le problème se situe au niveau du système d'allumage.

- Assurez-vous que les fils de l'allumeur sont correctement raccordés à l'allumeur (1).
- Assurez-vous que l'allumeur en céramique est complètement inséré dans le canal de l'allumeur du brûleur (2). Un déclic se fait entendre lorsqu'il est correctement positionné (3).
- Assurez-vous du fonctionnement correct du bouton d'allumage en vérifiant qu'un déclic est audible et que des étincelles sont présentes au niveau du brûleur.

Si le dysfonctionnement du système d'allumage Crossover® persiste, contactez votre revendeur Weber. Pour connaître les coordonnées de votre revendeur le plus proche, consultez notre site Web à l'adresse suivante : www.weber.com.

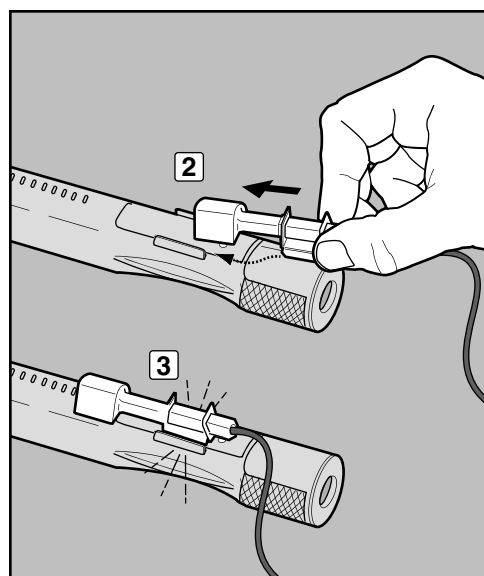
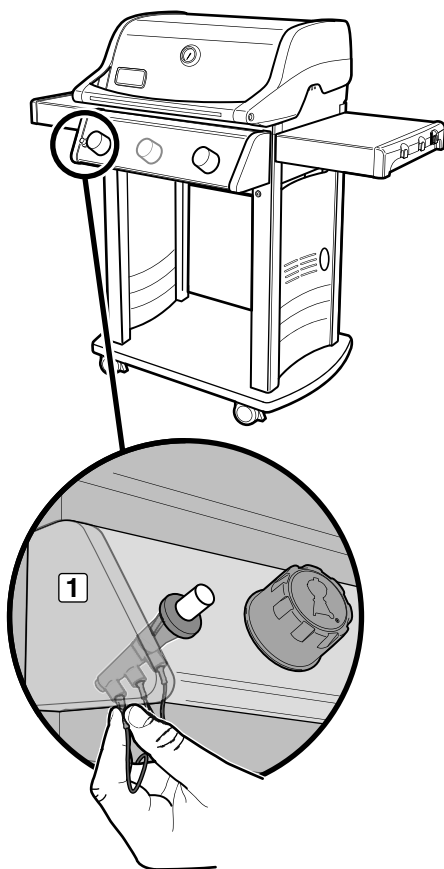
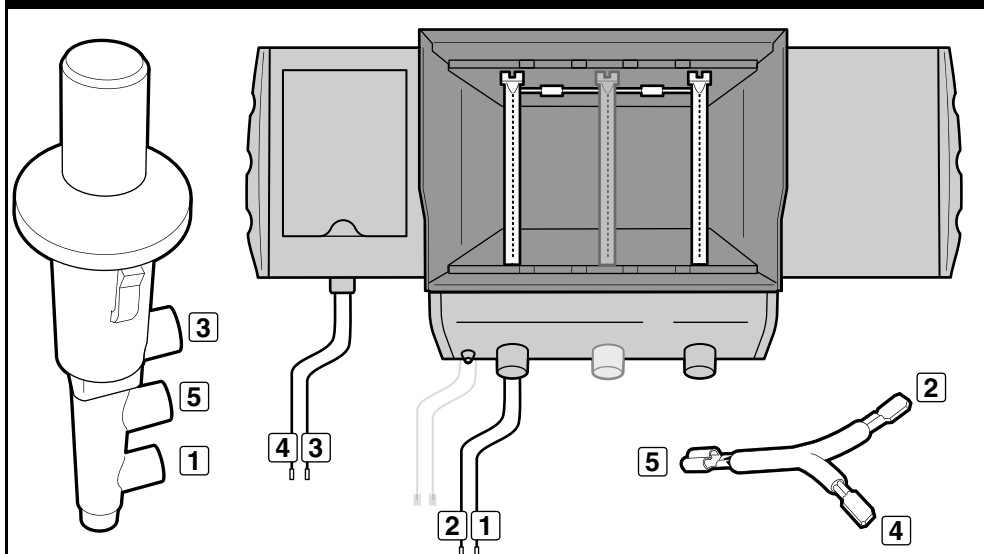


TABLEAU D'IDENTIFICATION DES FILS DE BOUTON D'ALLUMAGE



BRÛLEUR 1	RÉCHAUD LATÉRAL	BOUTON D'ALLUMAGE
Cosse noire (1)	Cosse noire (3)	Cosse noire (3)
Cosse blanche (2)	Cosse blanche (4)	Cosse blanche (5)
		Cosse noire (1)

NETTOYAGE DU BRÛLEUR LATÉRAL

Retirez le robinet du brûleur latéral

Accessoires nécessaires : un tournevis cruciforme.

- A) Retirez les deux vis maintenant la plaque du robinet du brûleur latéral sur le support de brûleur latéral (1).
- B) Libérez le robinet du brûleur latéral en tirant doucement l'ensemble vers l'avant (2). Prenez garde de plier la conduite de gaz en tôle ondulée (3).

Nettoyez le brûleur

Accessoires nécessaires : une lampe torche, du fil de fer (un porte-manteau métallique déplié), une brosse à poils en acier inox appropriée.

- A) Inspectez l'intérieur du brûleur à l'aide d'une lampe torche (4).
- B) Nettoyez toute saleté ou obstruction de l'intérieur du brûleur à l'aide du fil de fer (5).

Réinstallez le robinet du brûleur latéral

Accessoires nécessaires : un tournevis cruciforme.

- A) Alignez le robinet du brûleur latéral sur l'ouverture du brûleur latéral.

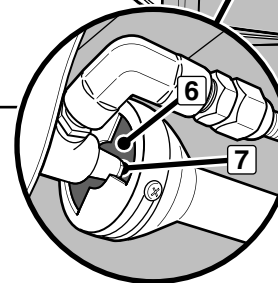
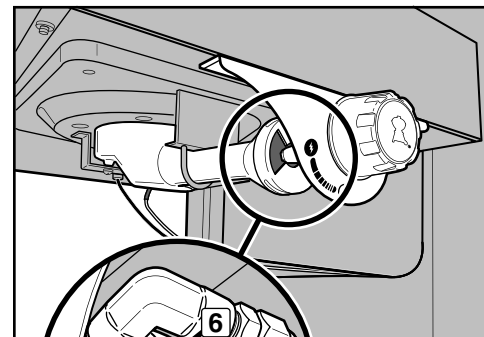
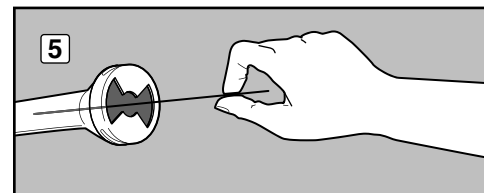
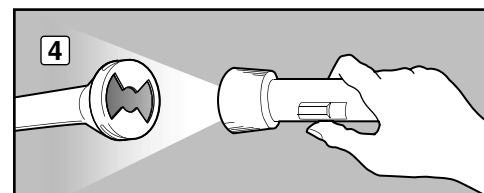
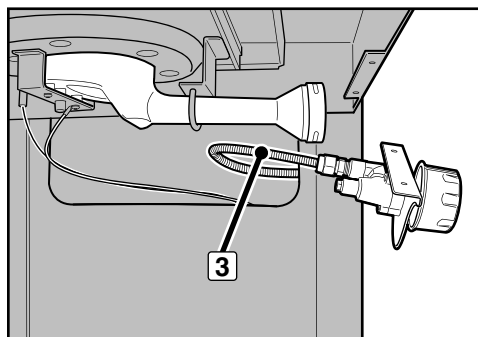
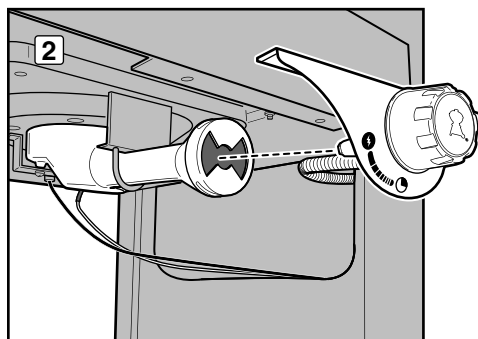
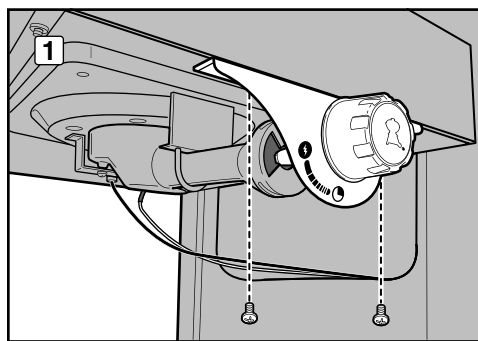
⚠ ATTENTION : l'ouverture du brûleur latéral (6) doit être correctement positionnée au-dessus de l'orifice du robinet du brûleur latéral (7).

- B) Fixez la plaque du robinet du brûleur latéral sur le support du brûleur latéral à l'aide de deux vis.

ENTRETIEN DU BRÛLEUR LATÉRAL

⚠ AVERTISSEMENT : tous les boutons de réglage et les robinets d'alimentation de gaz doivent être mis en position de fermeture (O).

- Assurez-vous que les fils de l'allumeur sont correctement raccordés à l'allumeur.
- Assurez-vous que les fils ne sont pas pliés.
- Assurez-vous du fonctionnement correct du bouton d'allumage en vérifiant qu'un déclic est audible et que des étincelles sont présentes au niveau du brûleur.
- Les étincelles doivent être de couleur blanche/bleue, pas jaune.



VUE ÉCLATÉE DU BRÛLEUR LATÉRAL

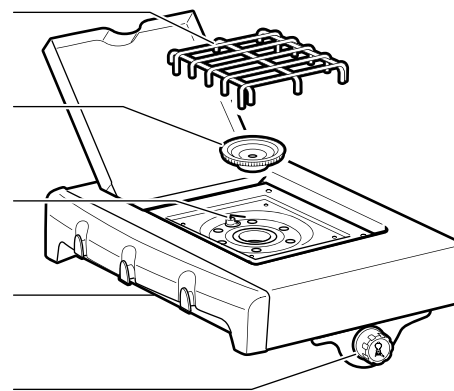
Grille du brûleur latéral

Tête du brûleur latéral

Plateau du brûleur latéral

Support du brûleur latéral

Bouton de réglage de puissance du brûleur latéral







⚠ ATTENTION : ce produit a été soumis à des tests de sécurité. Il est homologué uniquement pour une utilisation dans un pays donné. Consultez l'emballage extérieur pour plus d'informations sur le pays d'utilisation correspondant.

Ces pièces peuvent être des composants de transfert ou de combustion de gaz. Contactez le service clientèle de Weber-Stephen Products LLC pour en savoir plus sur les pièces de rechange Weber-Stephen Products LLC d'origine.

⚠ AVERTISSEMENT : ne tentez pas d'effectuer des réparations sur des composants d'acheminement ou de combustion de gaz sans contacter préalablement le service clientèle de Weber-Stephen Products LLC ou votre revendeur Weber. Le non-respect du présent avertissement peut donner lieu à un incendie ou à une explosion susceptible de provoquer des blessures graves, voire mortelles, ainsi que des dommages matériels.



Ce symbole indique que le produit ne doit pas être éliminé avec les déchets ménagers. Pour en savoir plus sur la mise au rebut appropriée de ce produit en Europe, rendez-vous sur le site Web www.weber.com® et contactez l'importateur spécifié pour votre pays. Si vous ne disposez pas d'accès à Internet, contactez votre revendeur qui vous fournira le nom, l'adresse et le numéro de téléphone de l'importateur.

Si vous décidez d'éliminer votre barbecue, vous devez démonter tous les composants électriques (moteur de rôtissoire, batteries, module d'allumage, lampes des poignées) et les éliminer indépendamment du barbecue, conformément à la réglementation DEEE.

WEBER-STEPHEN ÖSTERREICH GmbH

Maria-Theresia-Straße 51
4600 Wels
AUSTRIA
TEL: +43 7242 890 135 0; info-at@weberstephen.com

WEBER-STEPHEN PRODUCTS BELGIUM Sprl

Blarenberglaan 6 Bus 4
Industriezone Noord
BE-2800 Mechelen
BELGIUM
TEL: +32 015 28 30 90; infobelux@weberstephen.com

WEBER-STEPHEN CZ & SK spol. s r.o.

U Hajovny 246
25243 Průhonice
CZECH REPUBLIC
TEL: +42 267 312 973; info-cz@weberstephen.com

WEBER-STEPHEN NORDIC ApS

Bøgildsmindevej 23, DK-9400 Nørresundby
DANMARK
TEL: +45 99 36 30 10; info@weberstephen.dk

WEBER-STEPHEN NORDIC MIDDLE EAST

Ras Al Khaimah FTZ
P.O. Box 10559
UNITED ARAB EMIRATES
TEL: +971 4 360 9256; info@weberstephen.ae

WEBER-STEPHEN FRANCE SAS

Eragny sur Oise – C.S. 80322
95617 Cergy Pontoise Cedex
FRANCE
TÉL: +33 810 19 32 37
service.consommateurs@weberstephen.com

WEBER-STEPHEN DEUTSCHLAND GmbH

Rheinstraße 194
55218 Ingelheim
DEUTSCHLAND
TEL: +49 6132 8999 0; info-de@weberstephen.com

WEBER-STEPHEN NETHERLANDS B.V.

Tsjükemarwei 12
8521 NA Sint Nicolaasga
Postbus 18
8520 AA Sint Nicolaasga
NETHERLANDS
TEL: +31 513 4333 22; info@weberbarbecues.nl

JARN & GLER WHOLESAL EHF

Skutuvogur 1H
1-104 Reykjavik
ICELAND
TEL: +354 58 58 900

D&S IMPORTS

14 Shenkar Street
Petach, Tikva 49001
ISRAEL
TEL: +972 392 41119; info@weber.co.il

WEBER-STEPHEN PRODUCTS ITALIA Srl

Centro Polifunzionale "Il Pioppo"
Viale della Repubblica 46
36030 Povolario di Dueville – Vicenza
ITALY
TEL: +39 0444 360 590; info-italia@weberstephen.com

WEBER-STEPHEN POLSKA Sp. z o.o.

Ul. Trakt Lubelski 153
04-766 Warszawa
POLSKA
TEL: +48 22 392 04 69; info-pl@weberstephen.com

GALACTEX OUTDOOR (PTY) LTD.

141-142 Hertz Draai
Meadowdale, Edenvale
Gauteng
SOUTH AFRICA
TEL: +27 11 454 2369; info@weber.co.za

WEBER-STEPHEN IBERICA Srl

Avda. de les Corts Catalanes 9-11 -
Despacho 10 B
E-08173 Sant Cugat del Vallès
Barcelona
SPAIN
TEL: +34 93 584 40 55; infoiberica@weberstephen.com

WEBER-STEPHEN SCHWEIZ GmbH

Talackerstr. 89a
8404 Winterthur
SWITZERLAND
TEL: +41 52 24402 50; info-ch@weberstephen.com

WEBER-STEPHEN PRODUCTS (U.K.) LIMITED

The Four Columns,
Broughton Hall Business Park
Skipton, North Yorkshire BD23 3AE
UNITED KINGDOM
TEL: +44 01756 692611;
customerservicenw@weberstephen.com

WEBER-STEPHEN PRODUCTS LLC

200 East Daniels Road
Palatine, IL 60067-6266
USA
TEL: 847 934 5700; support@weberstephen.com

OOO WEBER-STEPHEN Vostok

142784 Moscow Region,
Leninskiy District
Rumyantsevo Village
Building 1
RUSSIA
TEL: +7 495 973 16 49; info.ru@weberstephen.com

WEBER-STEPHEN MAGYARORSZÁG KFT.

1138 Budapest, Váci út 186.
HUNGARY
TEL: +36 70 / 70-89-813; info-hu@weberstephen.com

For Republic of Ireland, please contact:
Weber-Stephen Products (U.K.) Limited.

For other eastern European countries,
such as ROMANIA, SLOVENIA, CROATIA,
TURKEY, or GREECE, please contact:
Weber-Stephen Deutschland GmbH,
info-EE@weberstephen.com.

For Baltic states, please contact:
Weber-Stephen Nordic ApS.



WEBER-STEPHEN PRODUCTS LLC

www.weber.com®