

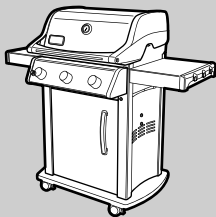
SPiRiT®



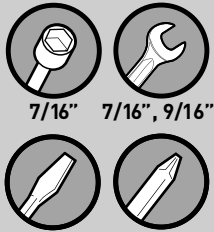
- NL GASBARBECUE Montageleidraad
- IT BARBECUE A GAS Manuale di assemblaggio
- FR BARBECUE À GAZ Guide de montage
- DE GASGRILL Montageanleitung

310 PREMIUM

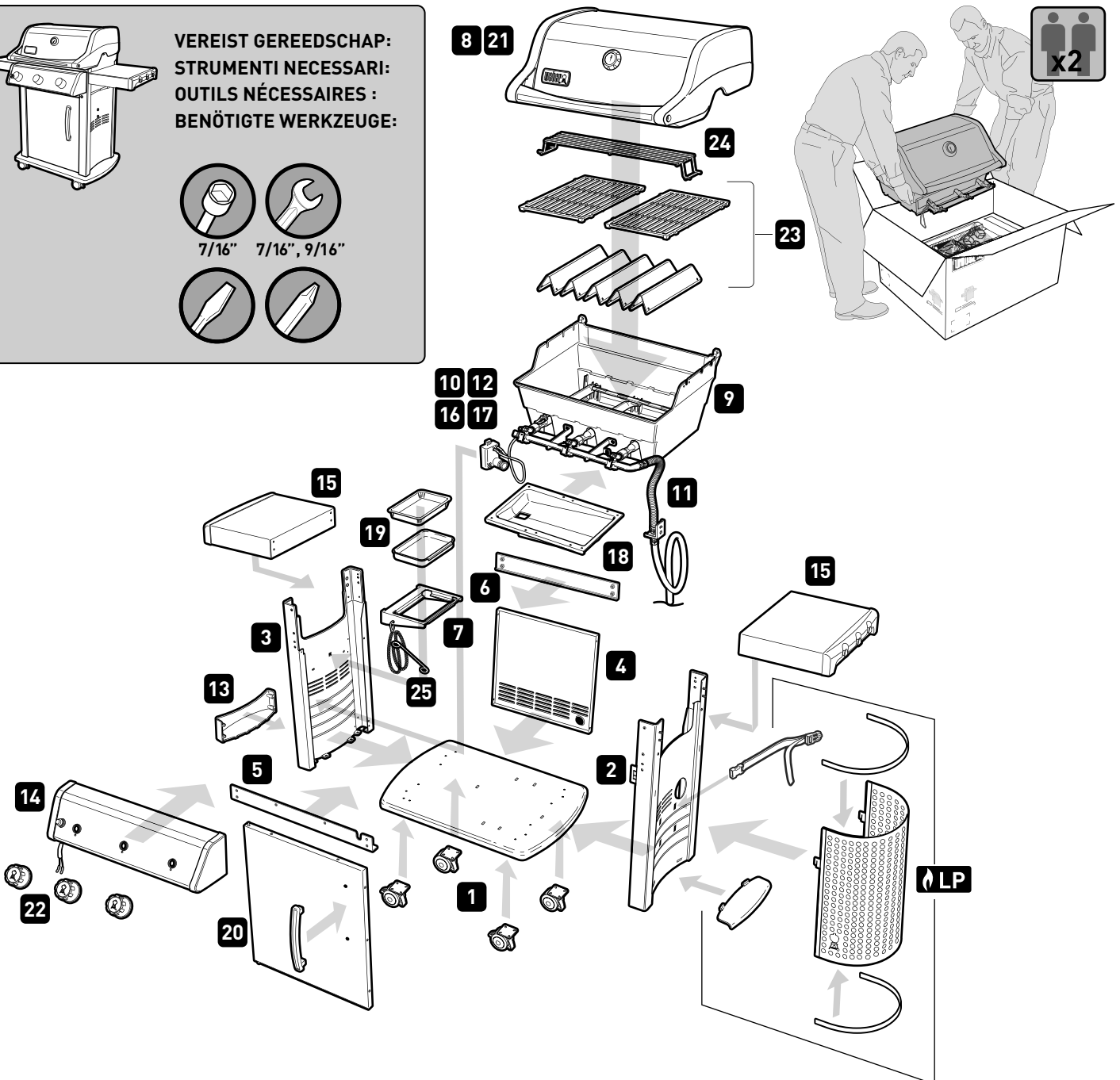
#57285



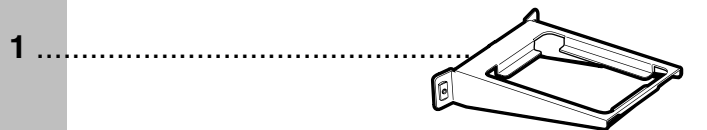
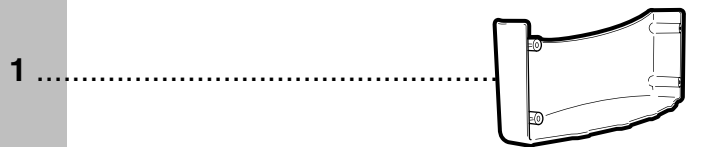
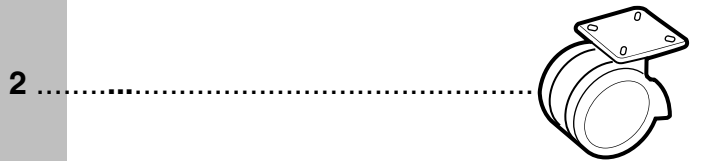
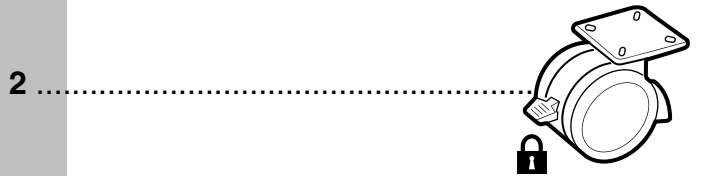
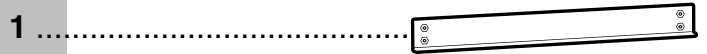
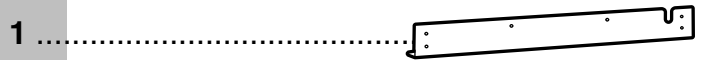
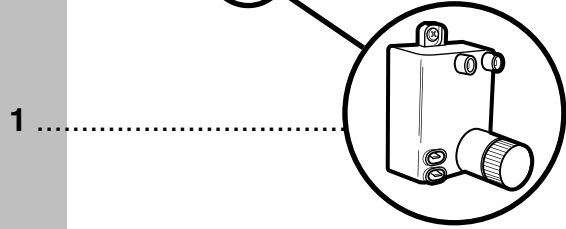
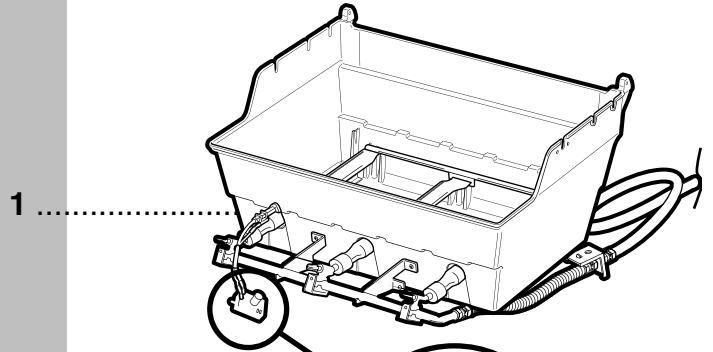
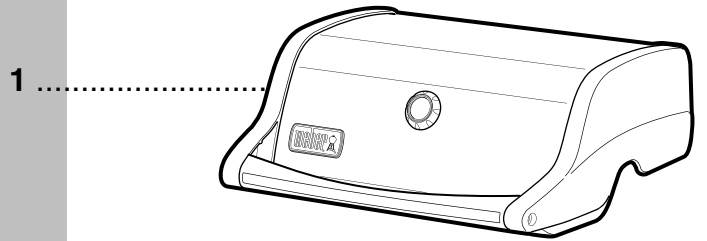
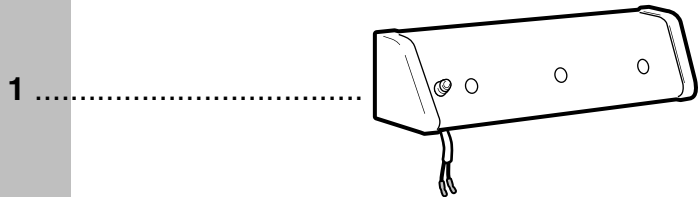
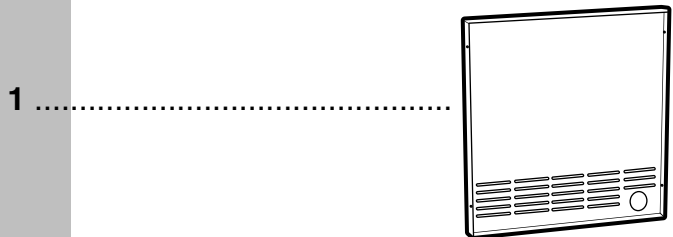
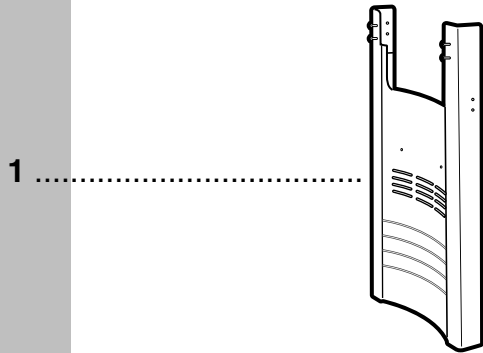
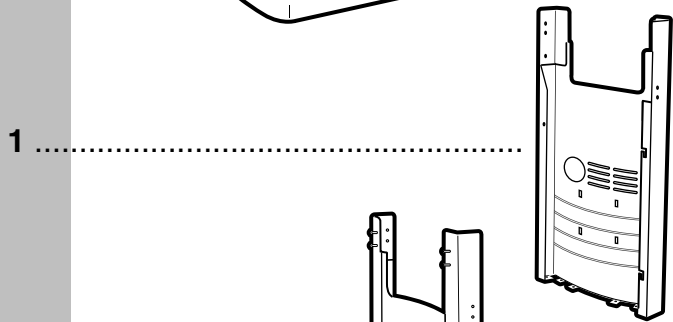
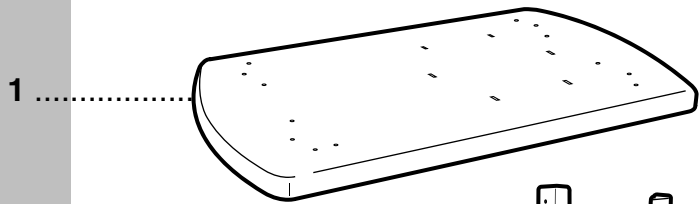
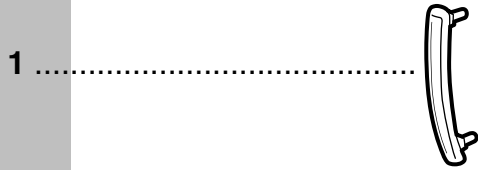
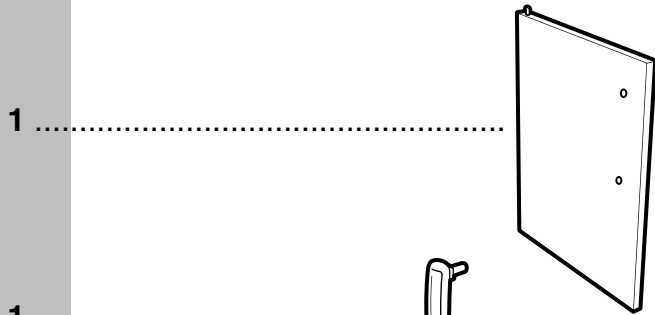
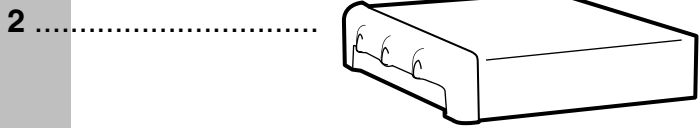
VEREIST GEREEDSCHAP:
STRUMENTI NECESSARI:
OUTILS NÉCESSAIRES :
BENÖTIGTE WERKZEUGE:

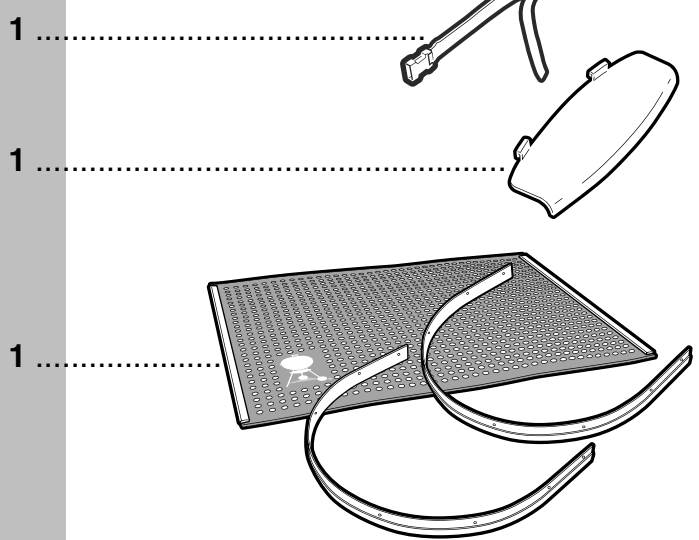
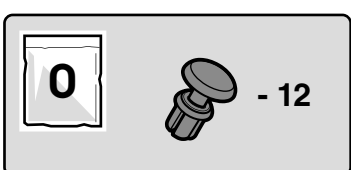
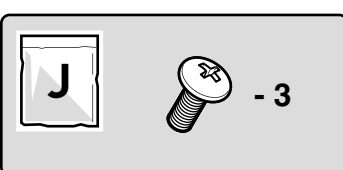
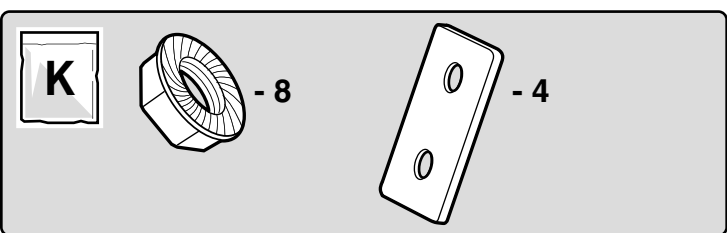
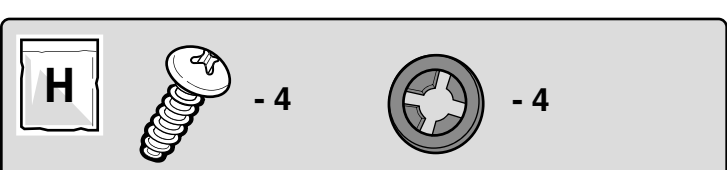
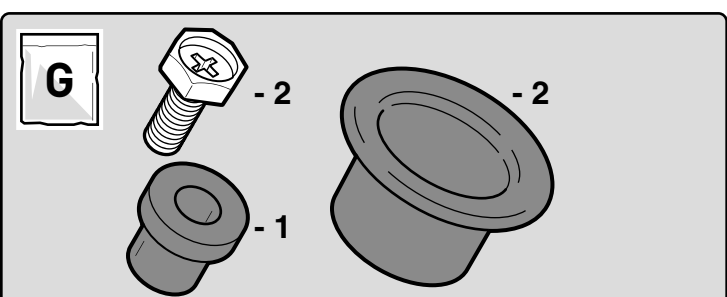
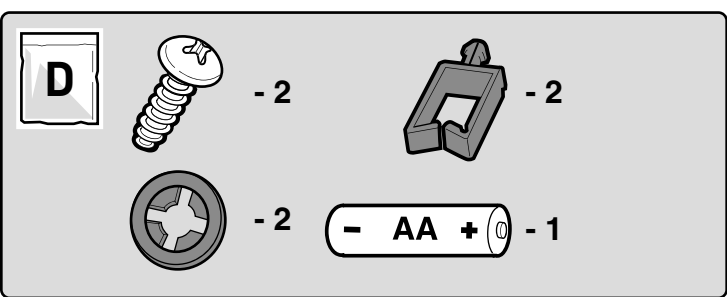
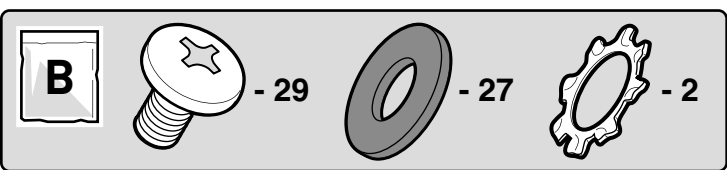
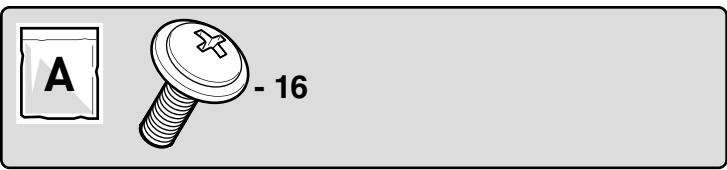
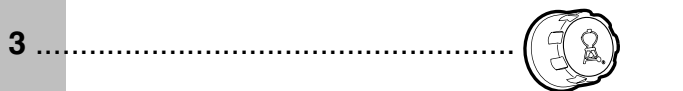
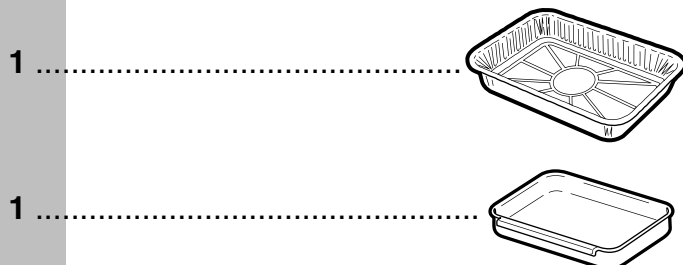
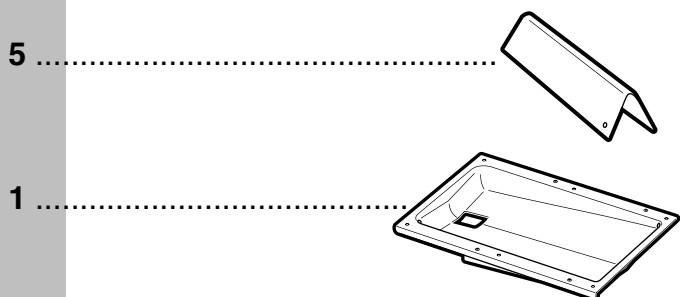
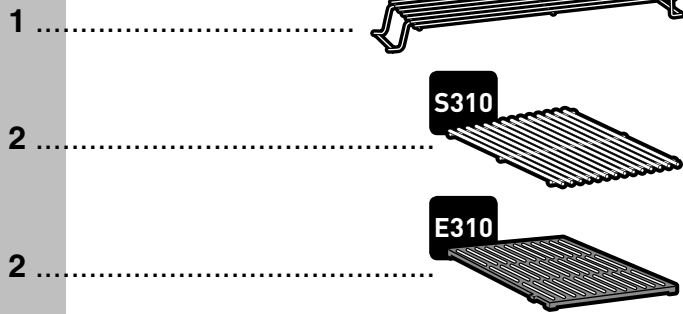


7/16" 7/16", 9/16"

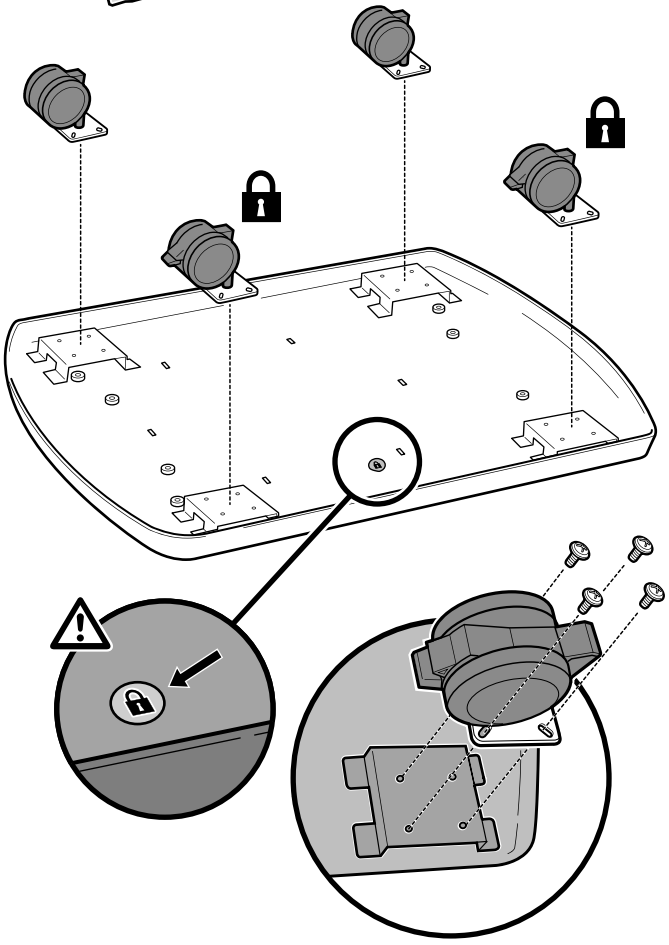



57285 11/30/12 LP/NG
NL/IT/FR/DE

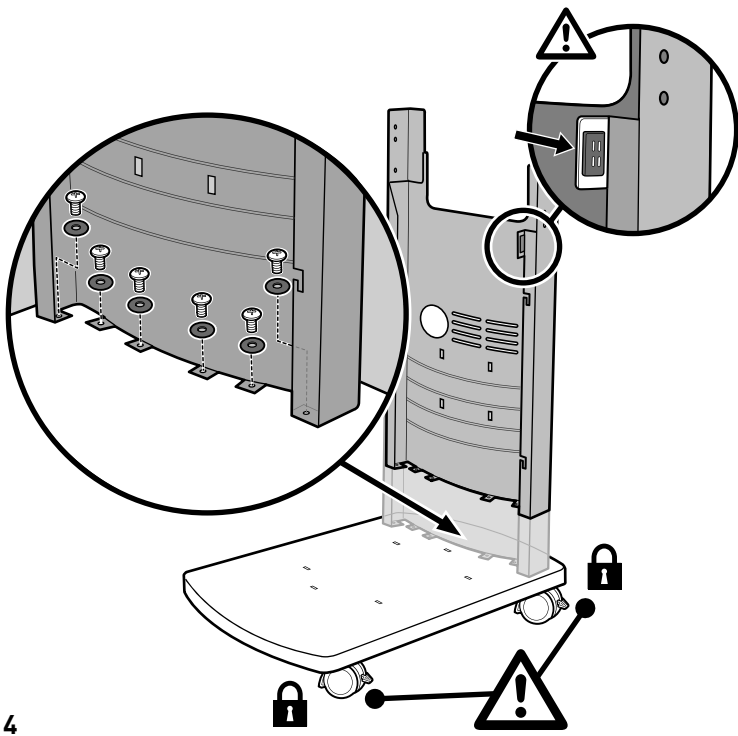






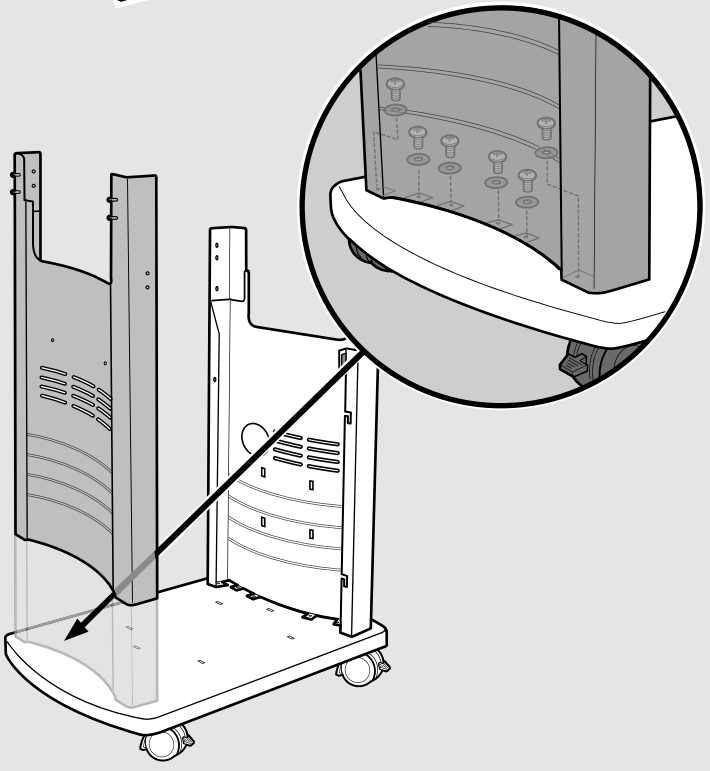
1 **A**  - 16  - 2  - 2



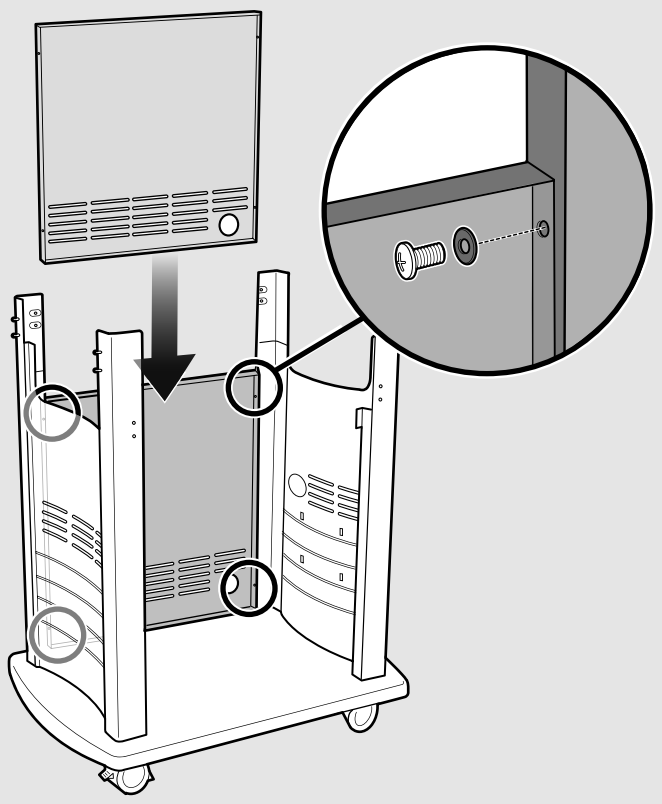
2 **B**  - 6  - 6



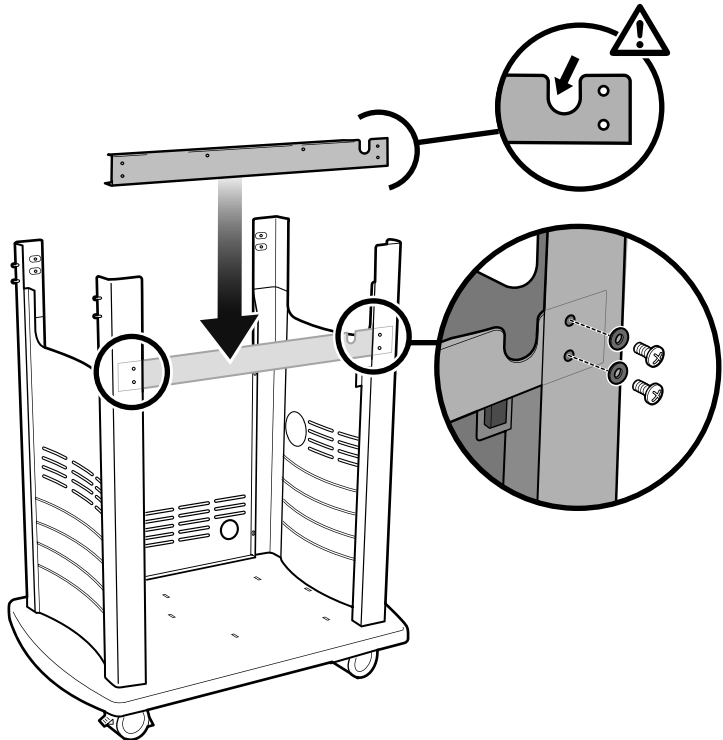
3 **B**  - 6  - 6



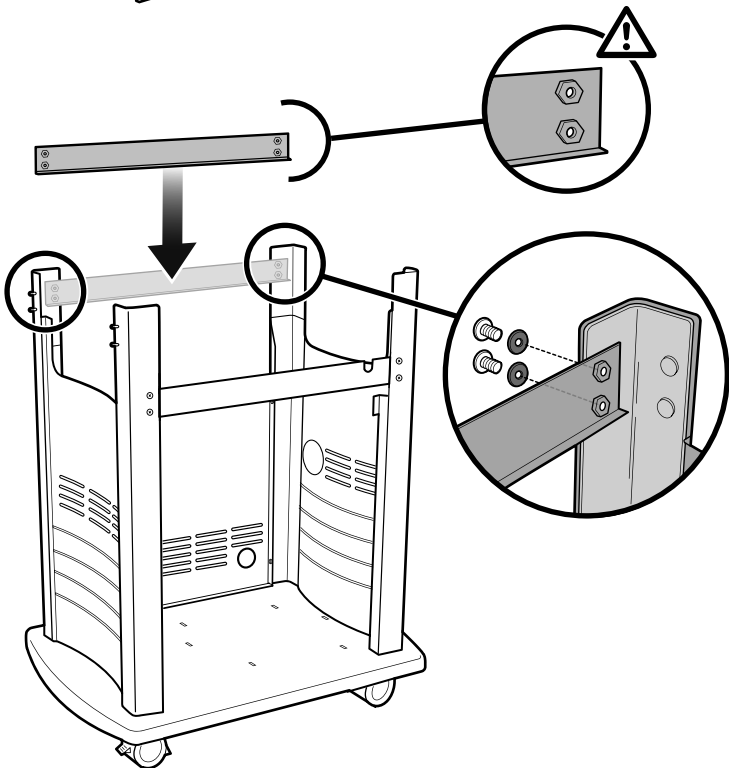
4 **B**  - 4  - 4



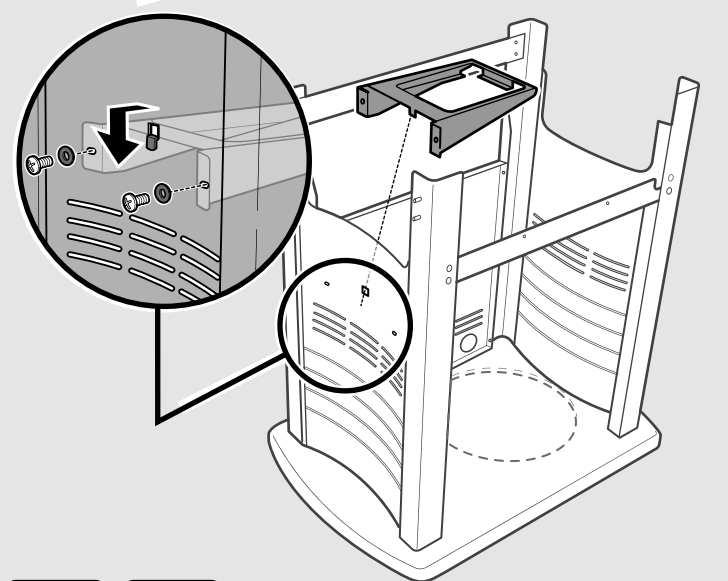
5 **B** - 4 - 4



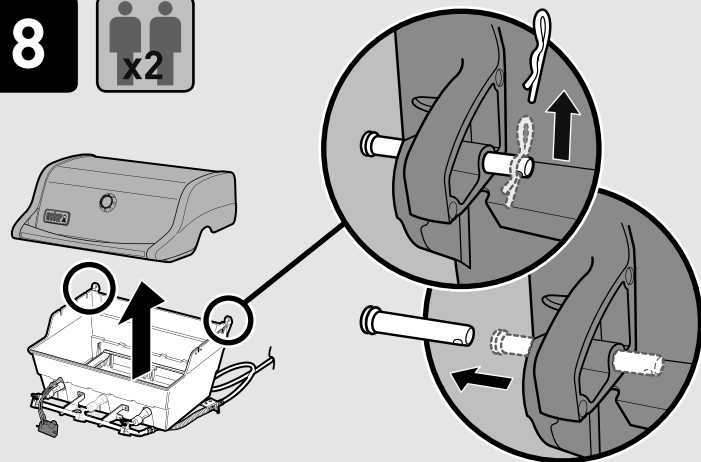
6 **B** - 4 - 4



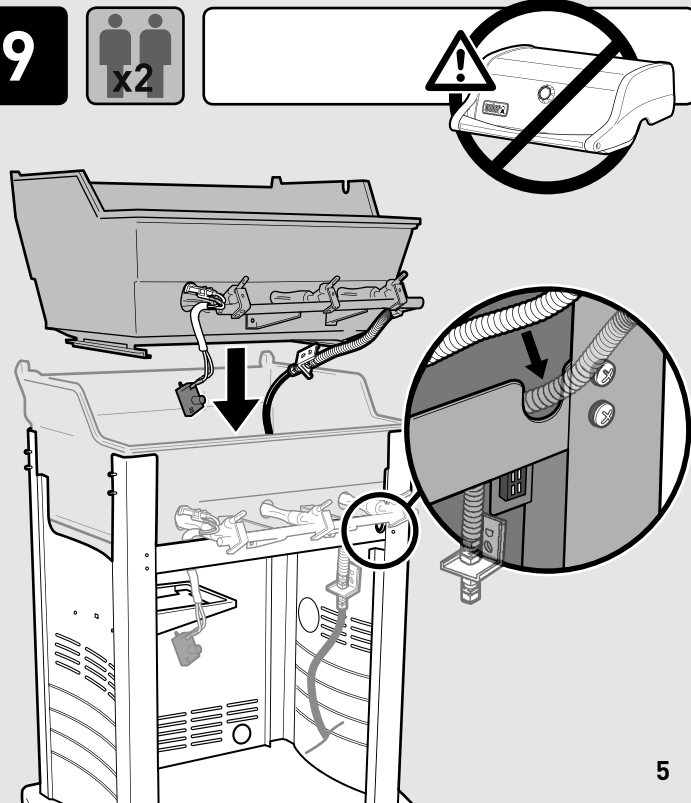
7 **B** - 2 - 2

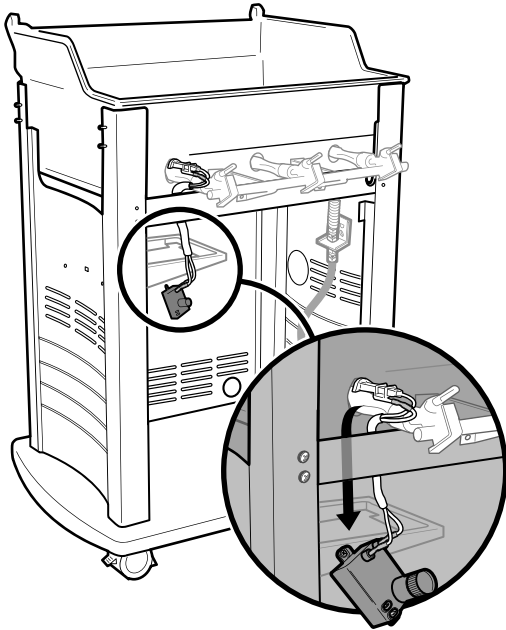
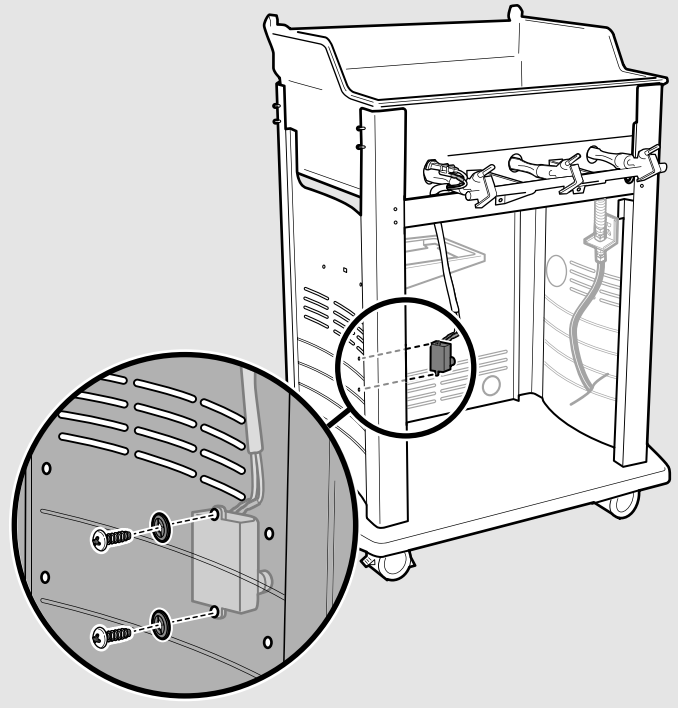
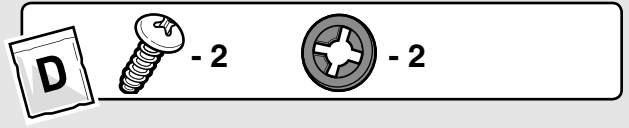
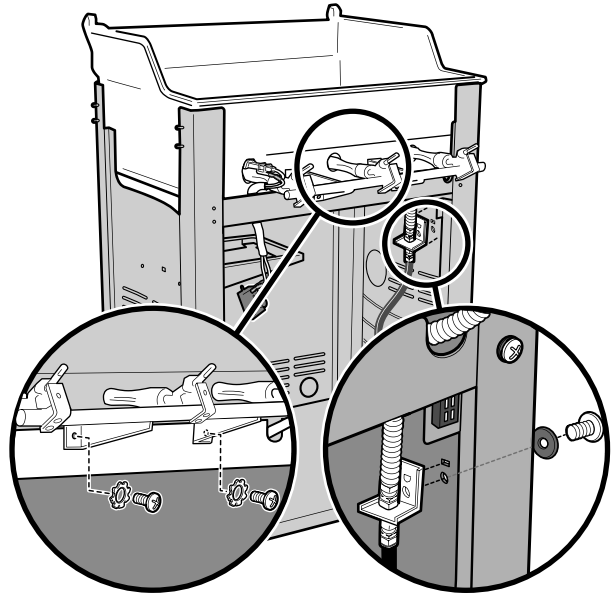
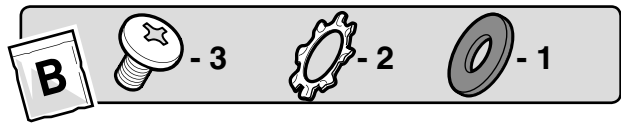
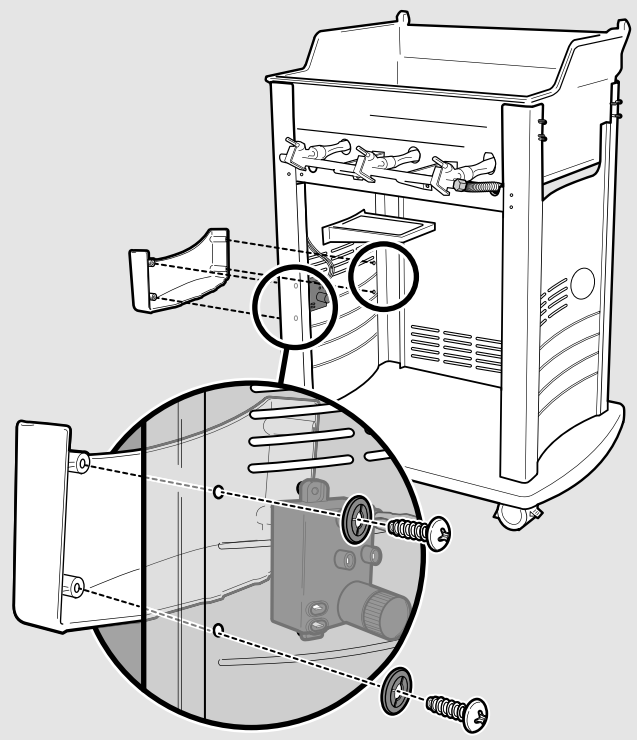
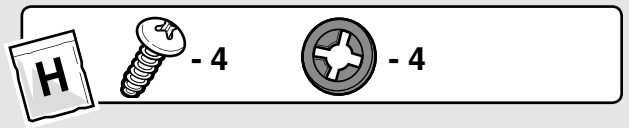


8 x2



9 x2

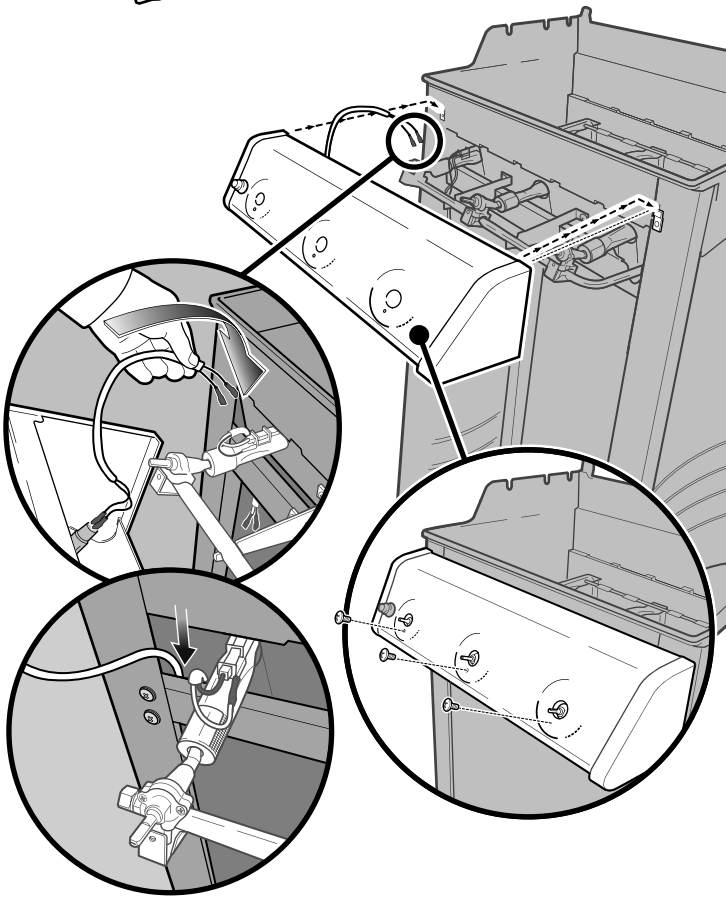


10**12****11****13**

Zie de gebruikershandleiding voor de volledige gasinstructies.
 Per le istruzioni complete relative al barbecue a gas, consultare il Manuale d'uso.
 Pour obtenir des instructions complètes relatives au gaz, reportez-vous au Guide d'utilisation.
 Weitere Anleitungen zum vollständigen Gasanschluss finden Sie in der Bedienungsanleitung.

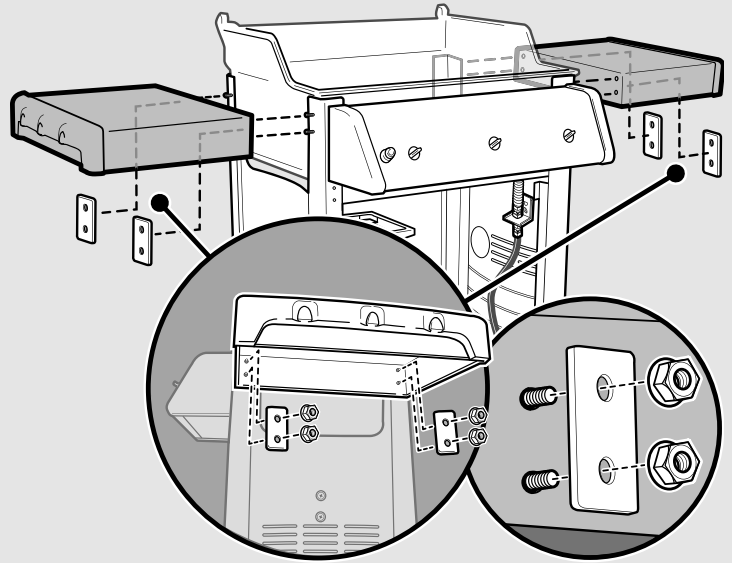
14**J**

- 3

**15****K**

- 8

- 4



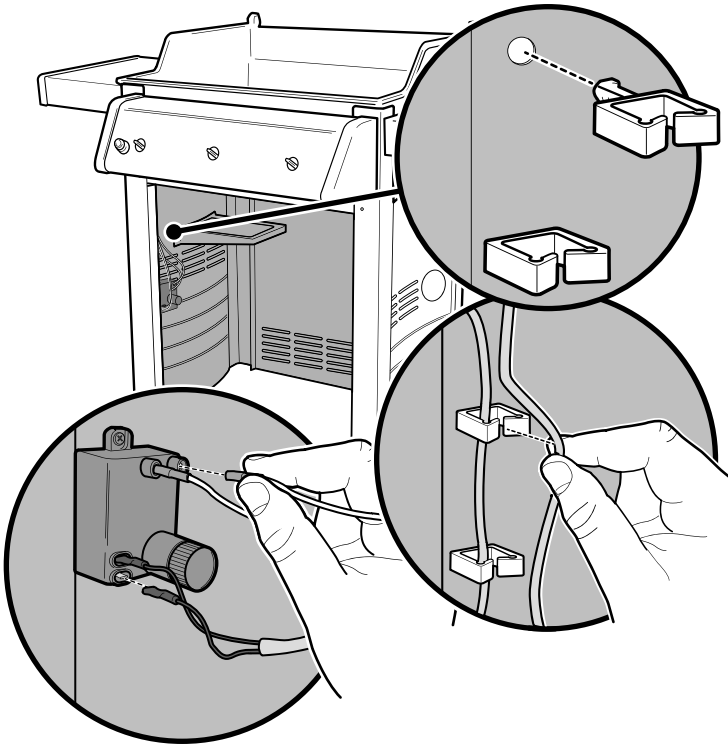
Draai de moeren handvast. Draai ze vervolgens nog een kwartslag. NIET TE STRAK VASTDRAAIEN.

Serrare a fondo i dadi, quindi serrare di un altro quarto di giro. NON SERRARE ECCESSIVAMENTE.

Serrez les boulons jusqu'à ce qu'ils soient bien serrés. Ne tournez qu'un quart de tour supplémentaire. NE PAS TROP SERRER.

Die Muttern anziehen, bis sie fest anliegen. Dann um eine Vierteldrehung weiterdrehen. NICHT ÜBERMÄSSIG FESTZIEHEN.




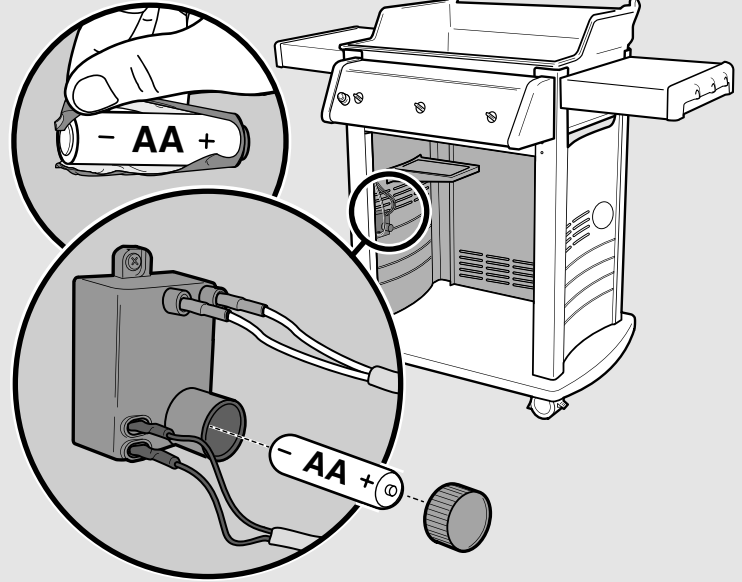
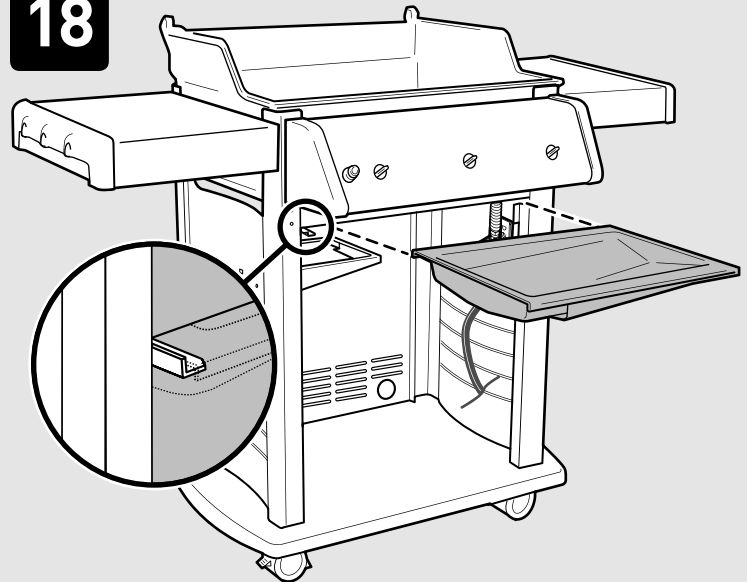
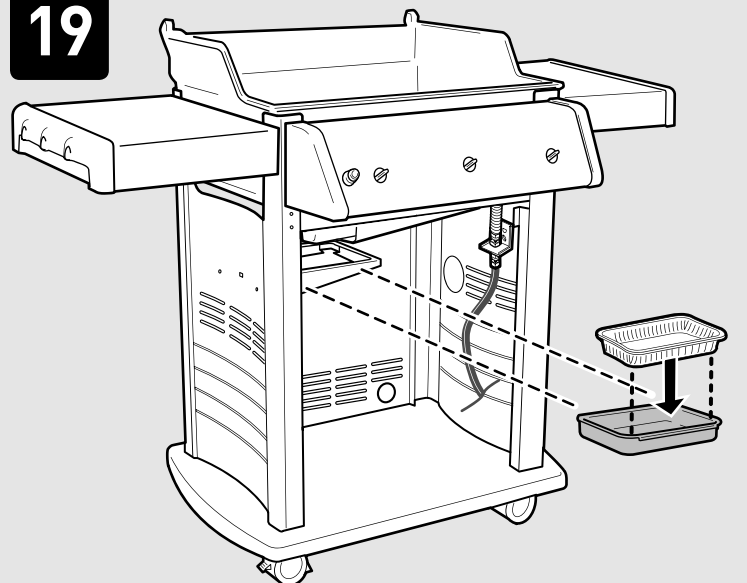
16**D**  - 2

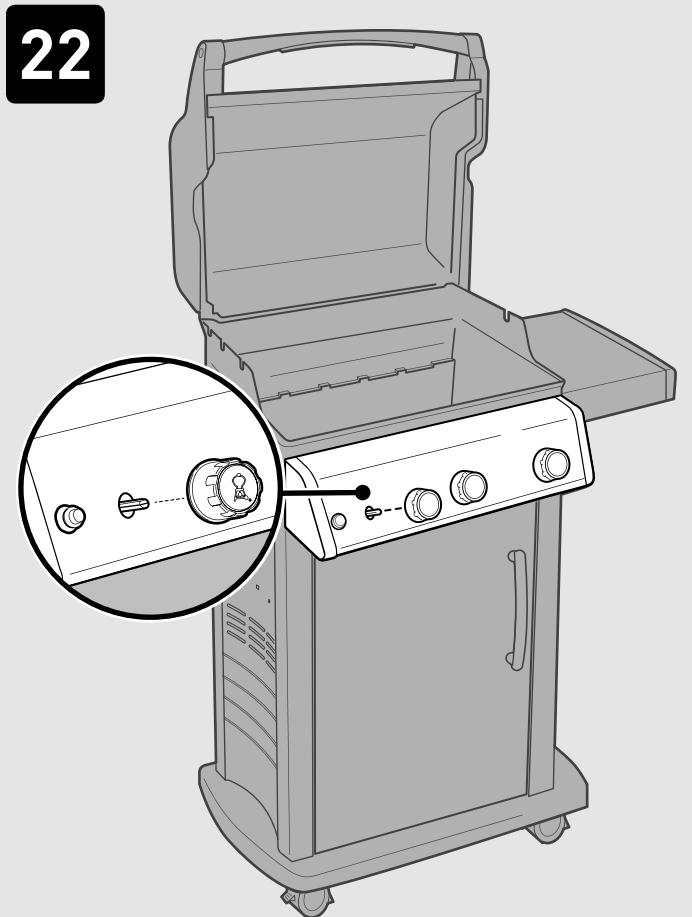
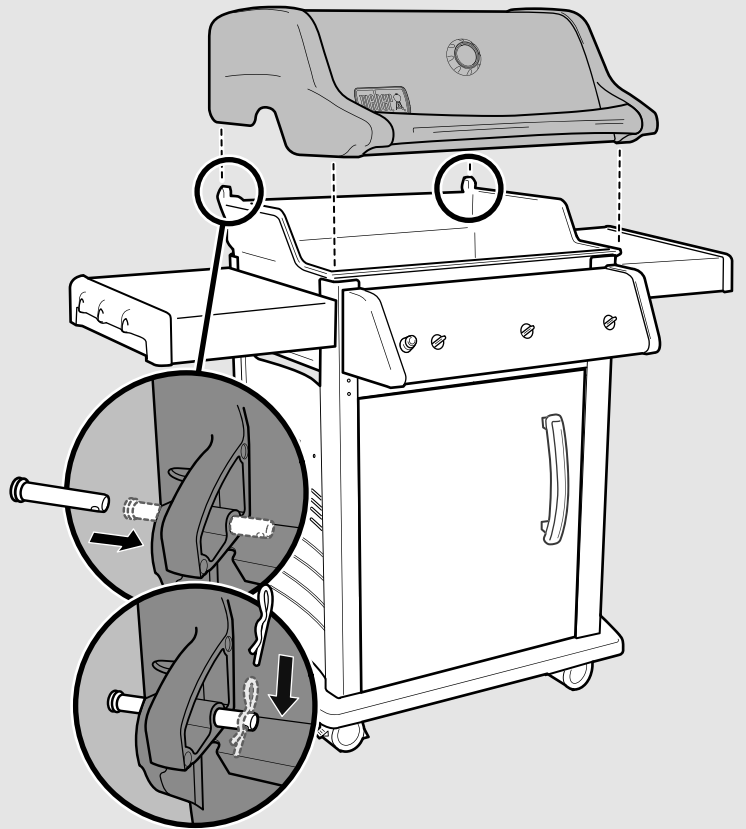
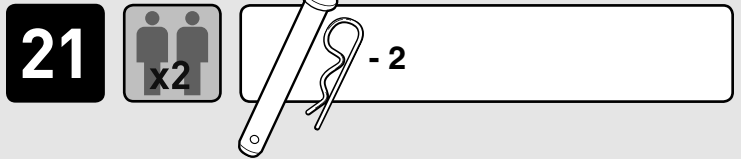
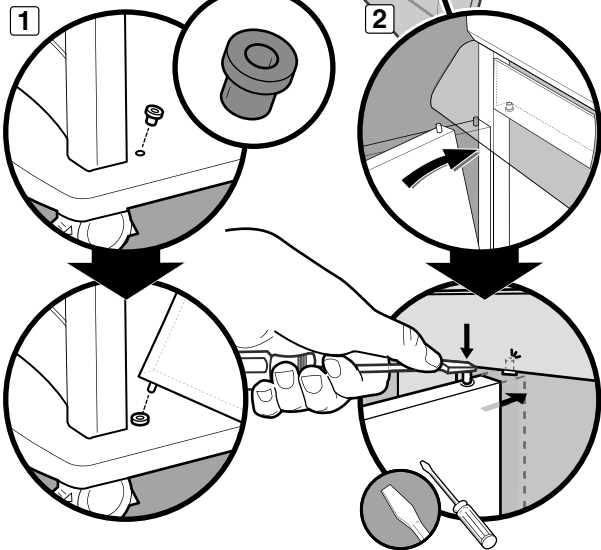
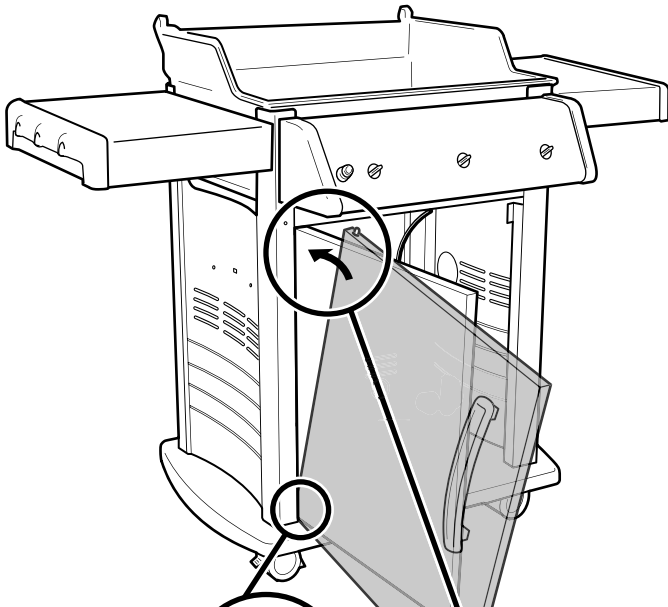
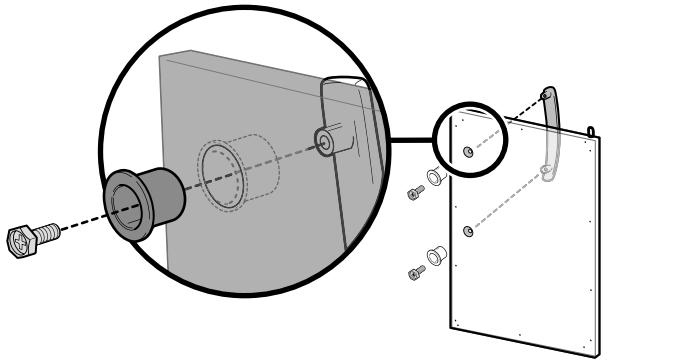
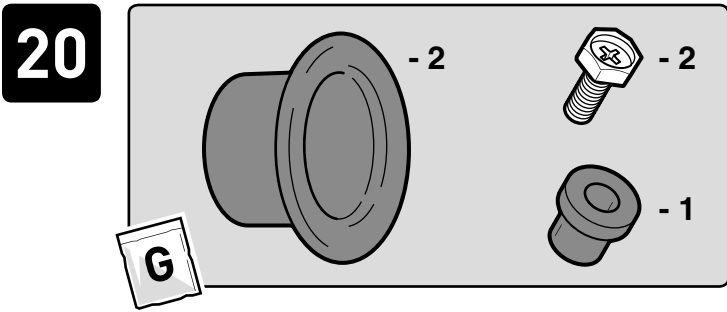
Zie de gebruikshandleiding voor het bedradingschema van de ontstekingsmodule.

Per lo schema di collegamento del sistema di accensione, consultare il Manuale d'uso.

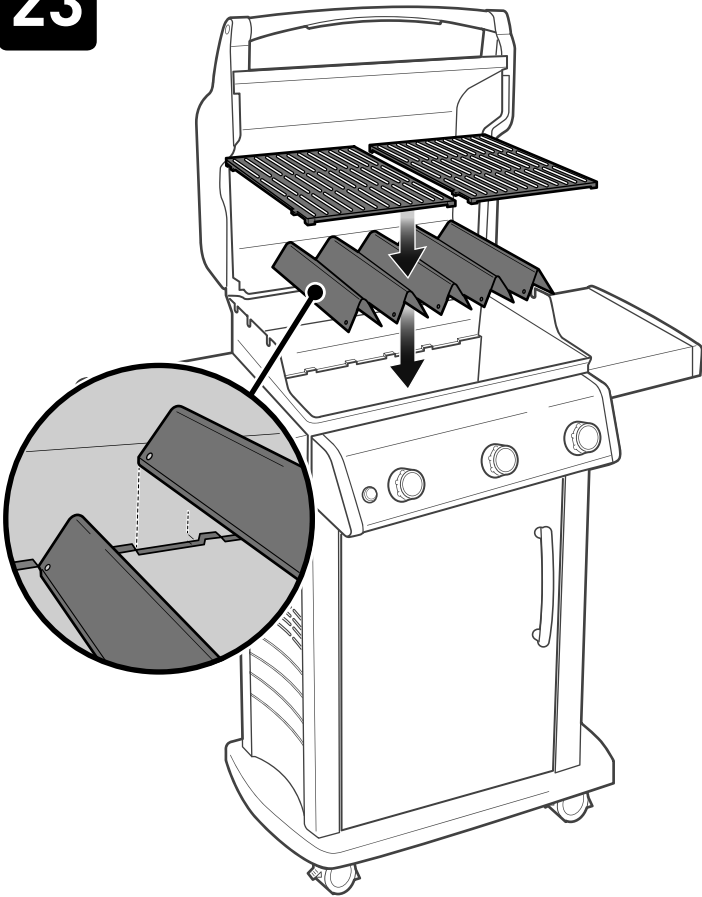
Reportez-vous au tableau Guide de câblage du module d'allumage dans le Guide d'utilisation.

Weitere Anleitungen mit dem Verdrahtungsschaltplan für das Zündmodul finden Sie in der Bedienungsanleitung.

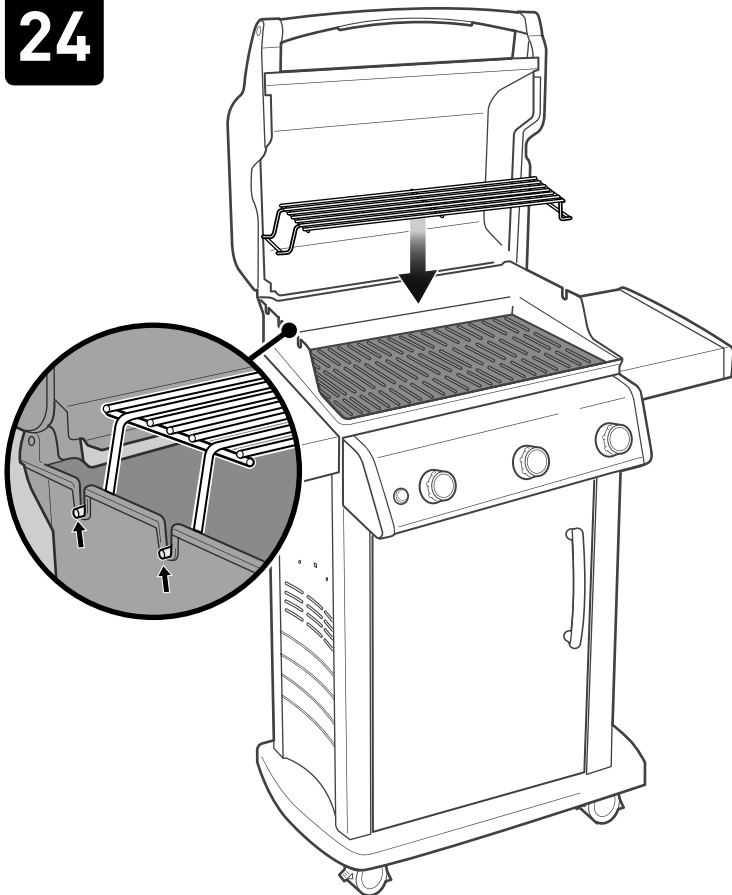
17**D**  - 1**18****19**



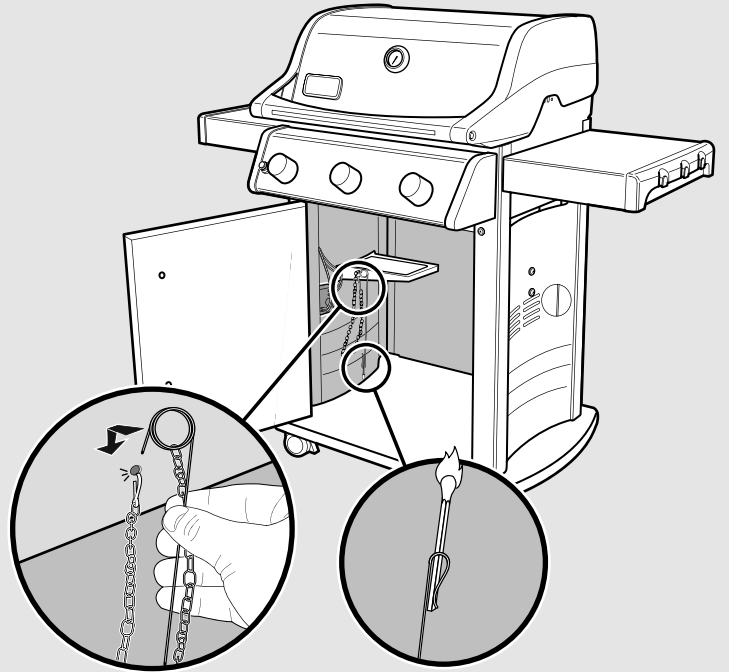
23



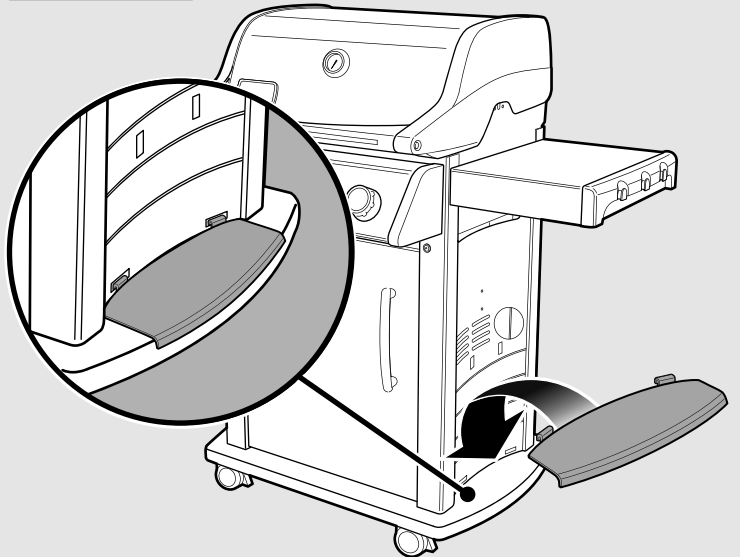
24

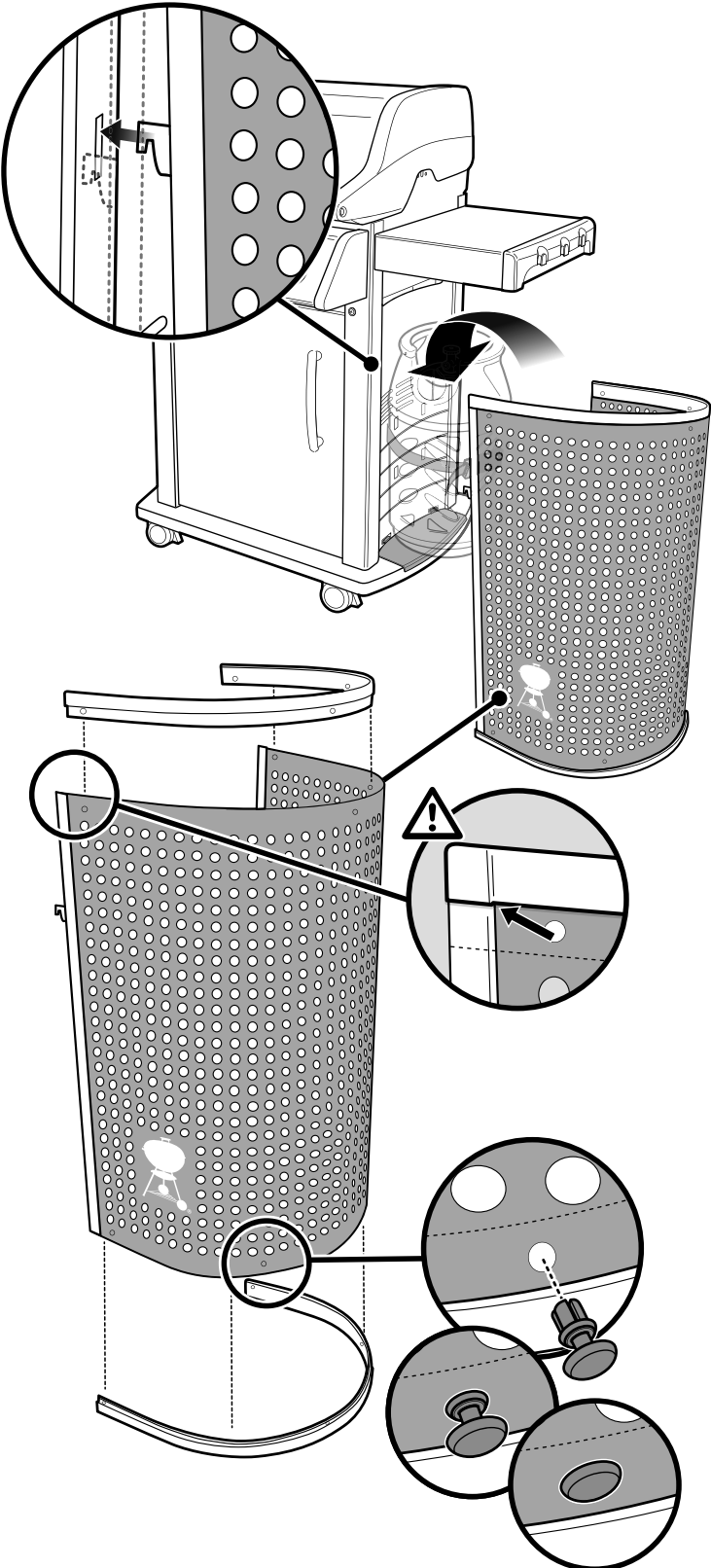


25



LP





Zie de gebruikershandleiding voor de volledige gasinstructies.
 Per le istruzioni complete relative al barbecue a gas, consultare il Manuale d'uso.
 Pour obtenir des instructions complètes relatives au gaz, reportez-vous au Guide d'utilisation.
 Weitere Anleitungen zum vollständigen Gasanschluss finden Sie in der Bedienungsanleitung.



WEBER-STEPHEN PRODUCTS LLC
www.weber.com[®]

© 2012 Ontworpen en vervaardigd door Weber-Stephen Products LLC,
een limited liability company uit Delaware, gevestigd te 200 East Daniels Road, Palatine, Illinois 60067 VS.

© 2012 Progettato e realizzato da Weber-Stephen Products LLC
società a responsabilità limitata del Delaware con sede in 200 East Daniels Road, Palatine, Illinois 60067 U.S.A.

© 2012 Conception et développement par Weber-Stephen Products LLC,
société du Delaware à responsabilité limitée dont le siège se trouve à l'adresse suivante : 200 East Daniels Road, Palatine, Illinois 60067 États-Unis.

© 2012 Entwickelt und hergestellt von Weber-Stephen Products LLC,
eine Gesellschaft mit beschränkter Haftung aus Delaware, Sitz in 200 East Daniels Road, Palatine, Illinois 60067 USA.