



# BAR-B-KETTLE™

## ASSEMBLY GUIDE

Read owner's guide before using the barbecue.

Lisez le guide d'utilisation avant d'utiliser le barbecue.

Bitte lesen Sie das Benutzerhandbuch, bevor Sie den Grill verwenden.

18 inch  
(47 cm)

---

22 inch  
(57 cm)

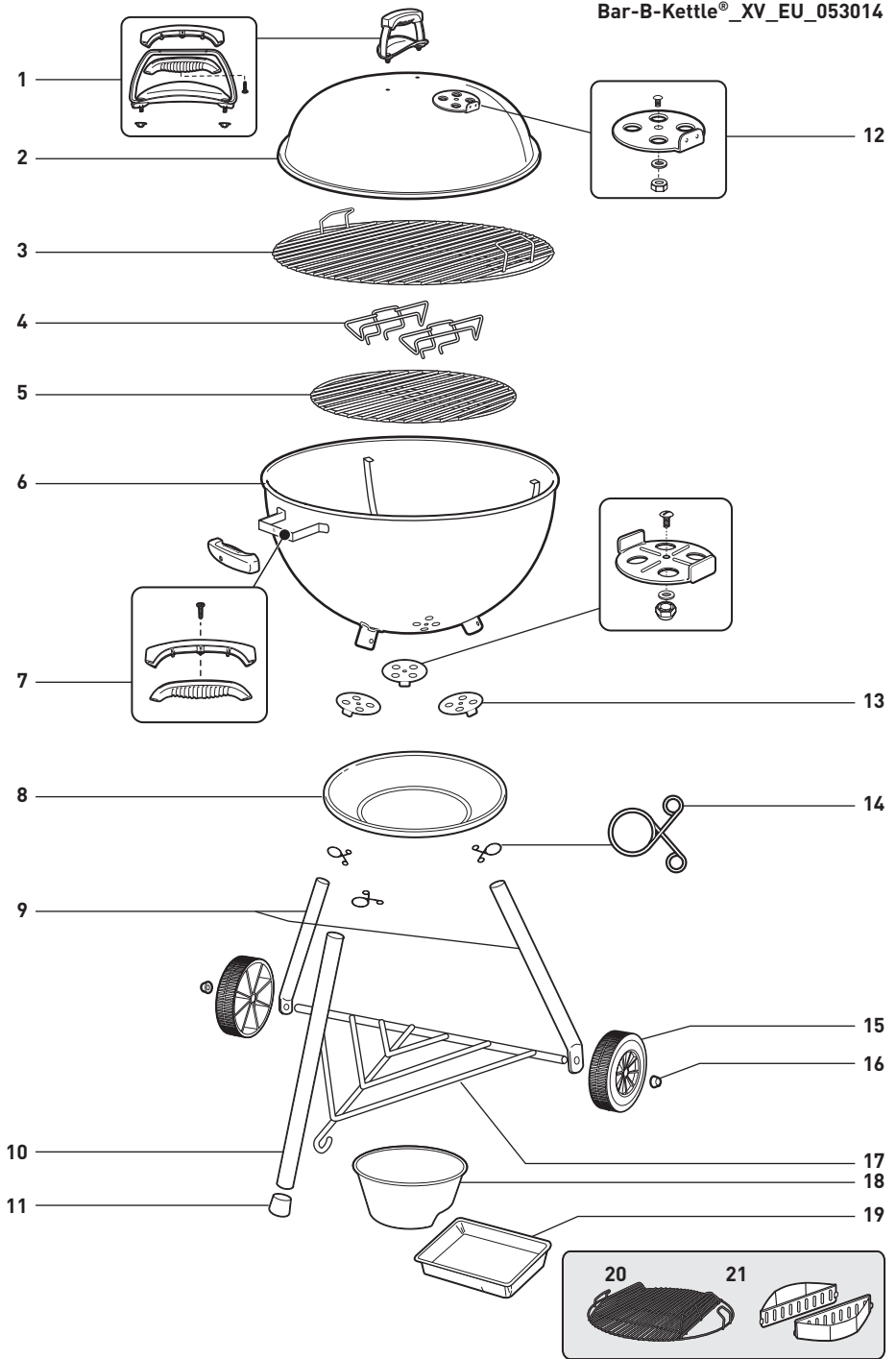


**57850**

EU 12/01/16

EXPLODED VIEW, VUE ÉCLATÉE, EXPLOSIONSDARSTELLUNG

Bar-B-Kettle®\_XV\_EU\_053014



EN

1. Lid Handle Assembly
2. Lid
3. Cooking Grate
4. Charcoal Rails
5. Charcoal Grate
6. Bowl
7. Bowl Handle Assembly
8. Ash Catcher
9. Wheel Leg
10. Front Leg
11. Front Leg Cap
12. Lid Damper Assembly
13. Bowl Damper Assembly
14. Ash Catcher Clip
15. Wheel
16. Hub Cap
17. Triangle
18. Charcoal Cup
19. Disposable Drip Pan

FR

1. Kit poignée de couvercle
2. Couvercle
3. Grille de cuisson
4. Rails pour charbon de bois
5. Grille foyère
6. Cuve
7. Poignée de la cuve
8. Coupelle cendrier
9. Pied pour roue
10. Pied avant
11. Capuchon du pied avant
12. Clapet de ventilation couvercle
13. Kit ventilation de cuve
14. Clips soutien coupelle cendrier
15. Roue
16. Clip de fixation
17. Triangle
18. Doseur à charbon de bois
19. Barquette jetable en aluminium

DE

1. Deckelgriff
2. Deckel
3. Grillrost
4. Holzkohleschienen
5. Holzkohlerost
6. Kessel
7. Kesselgriff
8. Ascheauffangschale
9. Bein radseitig
10. Vorderes Bein
11. Kappe für Vorderbein
12. Deckellüfter
13. Lüfter am Kessel
14. Clip für Ascheauffangschale
15. Rad
16. Befestigungskappe Rad
17. Beintriangel
18. Holzkohletasse
19. Einweg-Tropfschale

## MAY INCLUDE

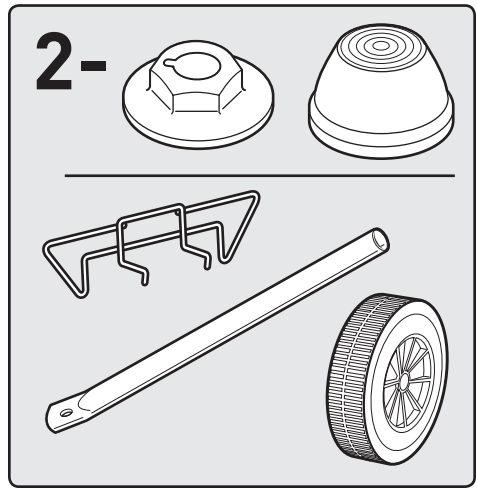
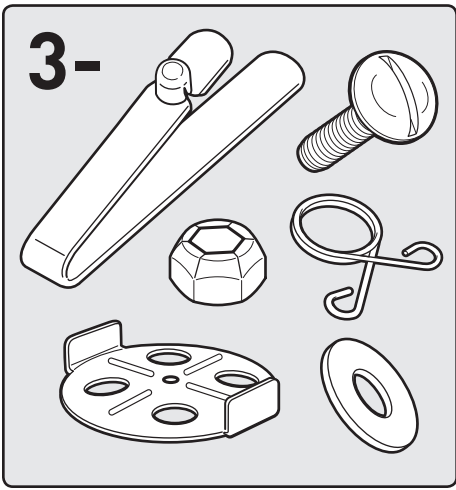
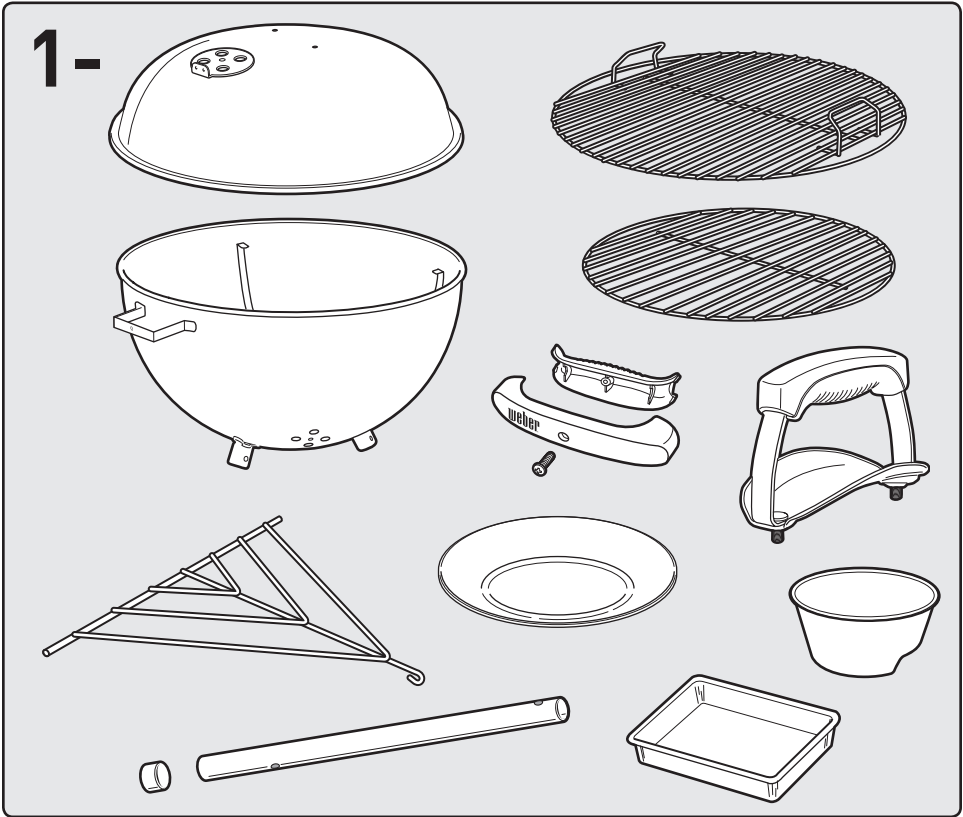
20. Hinged Cooking Grate
21. Char-Baskets™

## PEUT COMPRENDRE

20. Grille de cuisson articulée
21. Char-Baskets™ Paniers à charbon

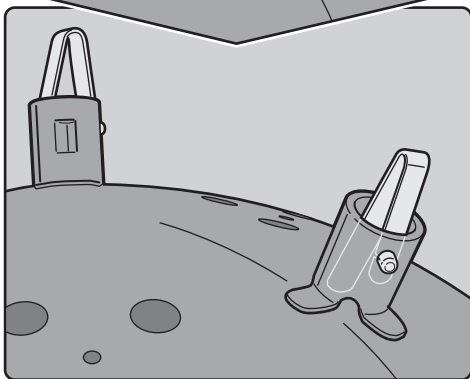
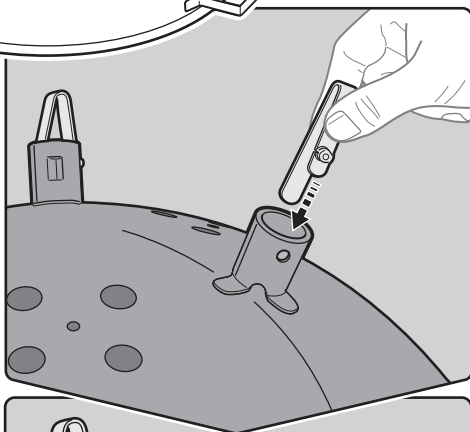
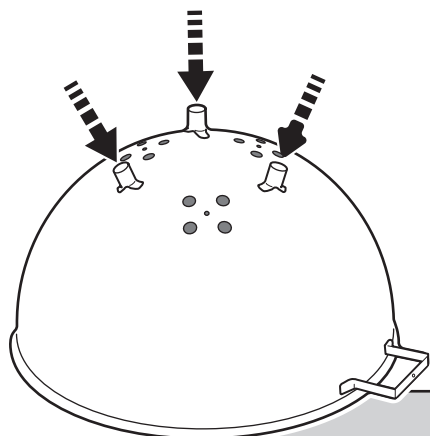
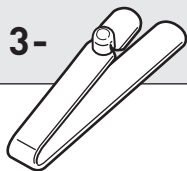
## KANN ENTHALTEN

20. Klapp-Grillrost
21. Char-Baskets™ Holzkohlekörbe



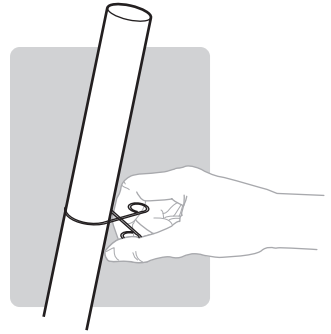
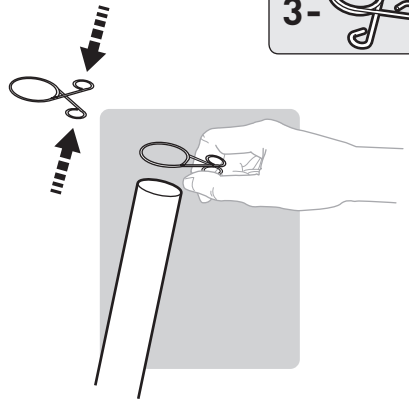
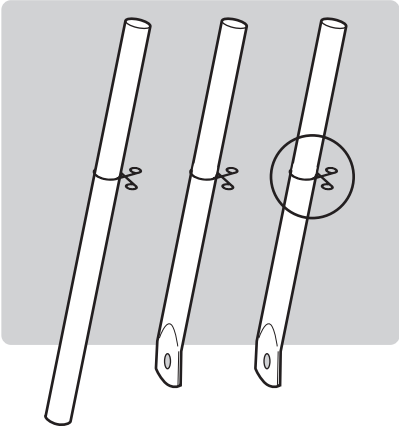
1

3-

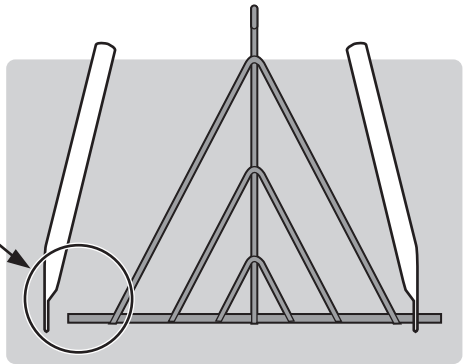
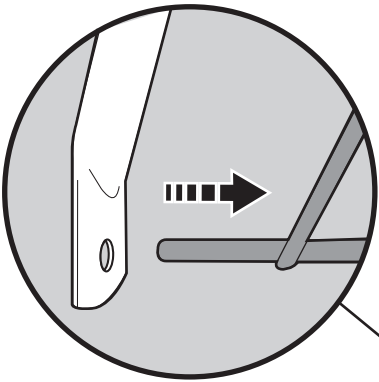


2

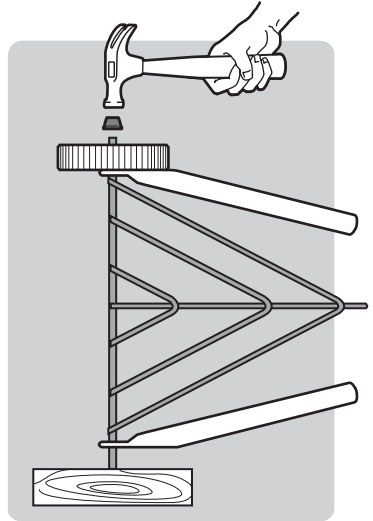
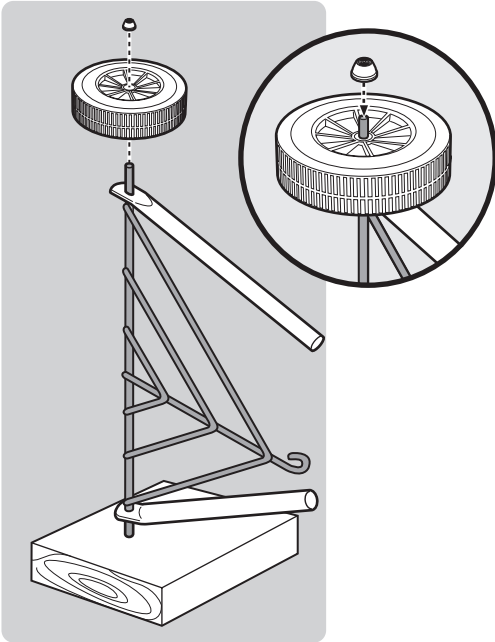
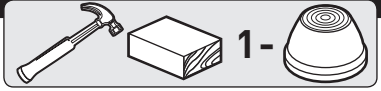
3- 



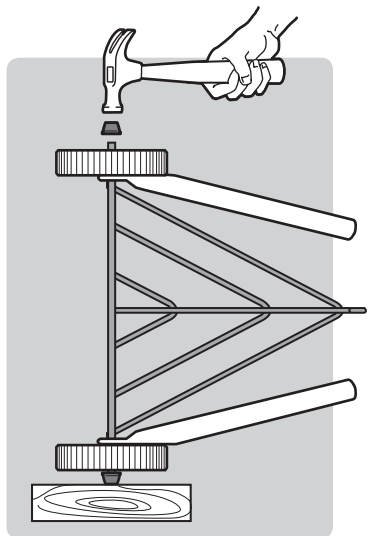
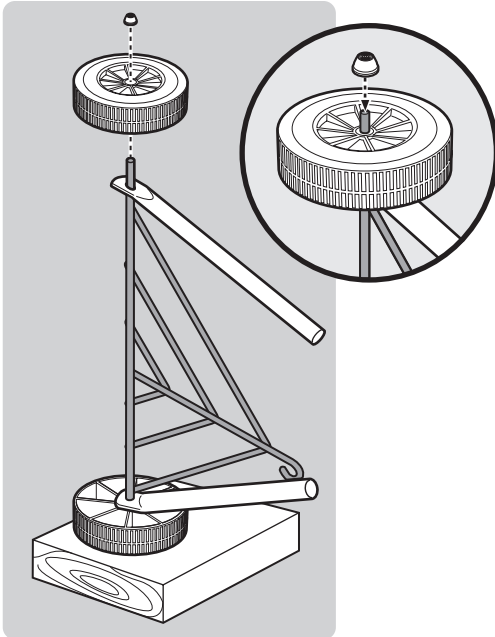
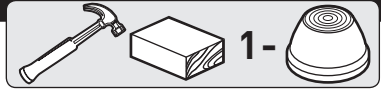
3

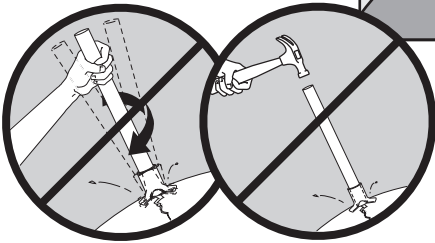
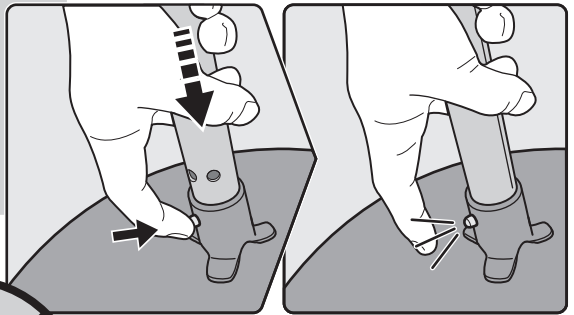
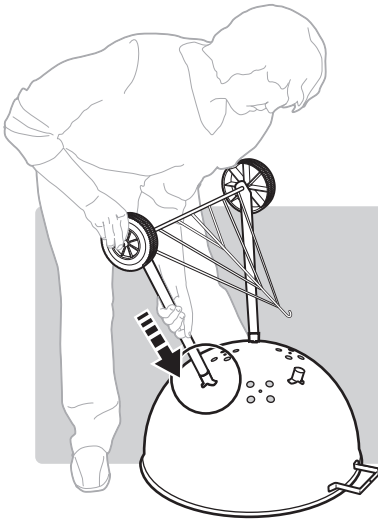
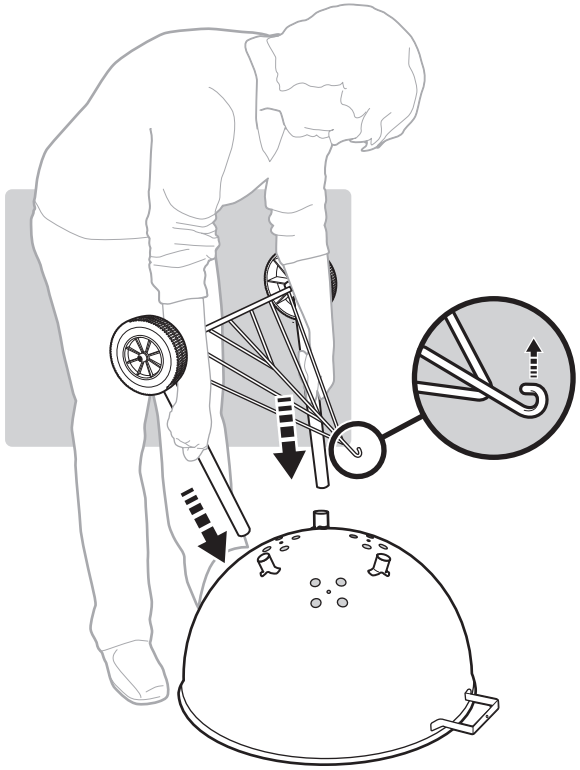
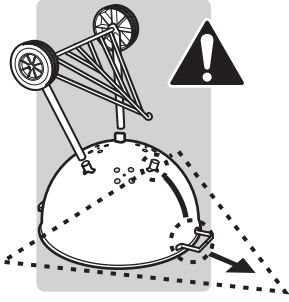


4

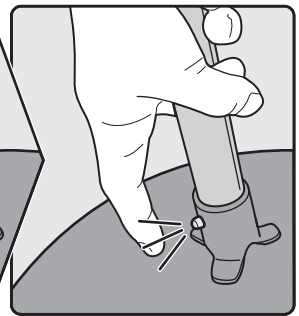
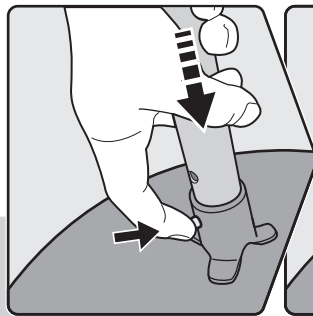
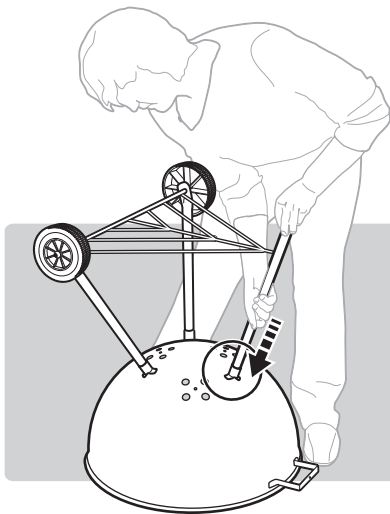
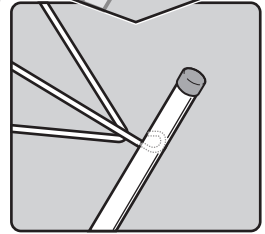
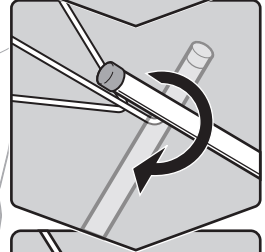
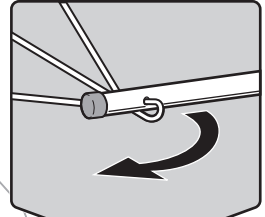
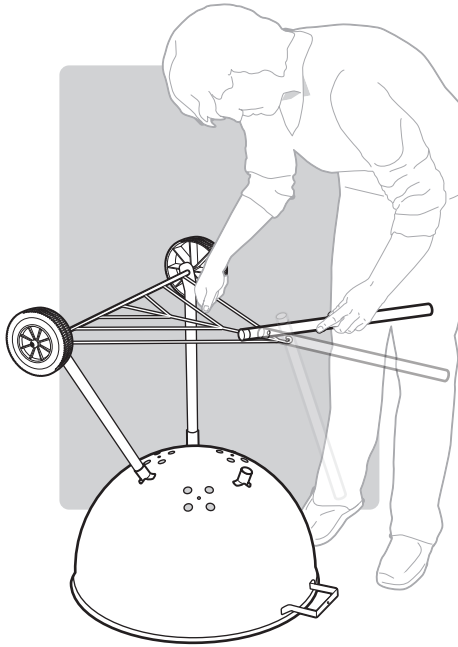
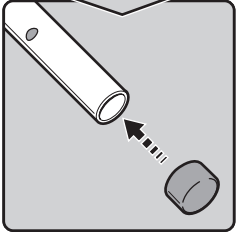
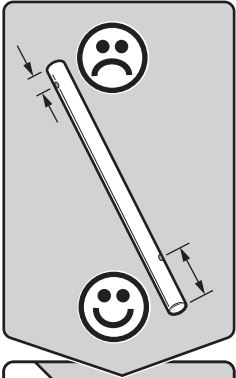


5



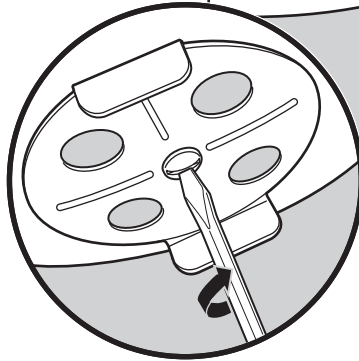
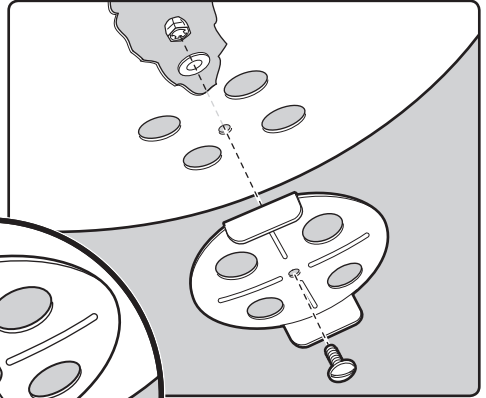
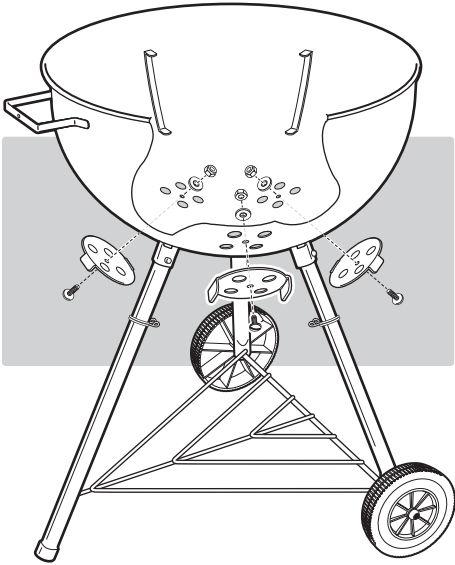


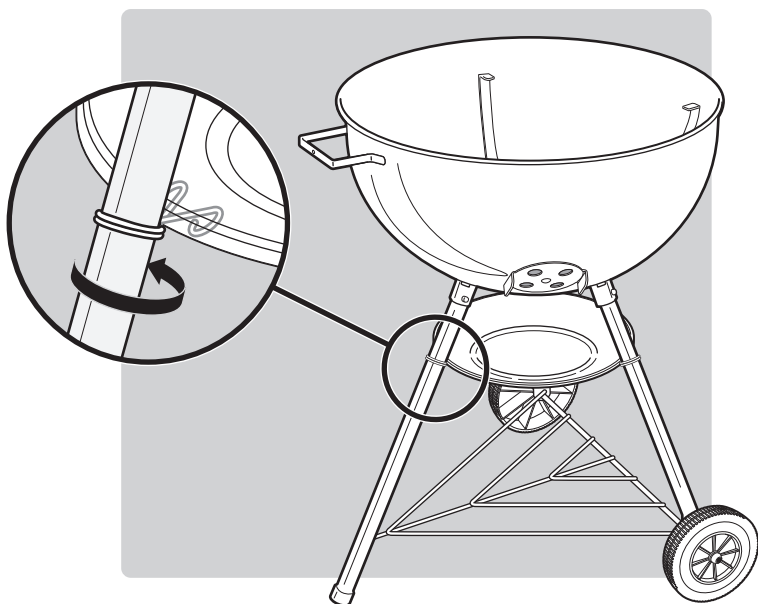
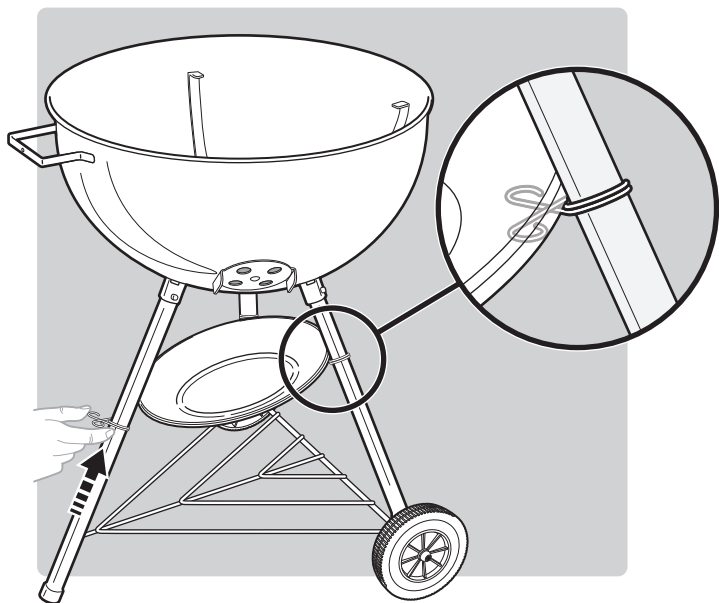




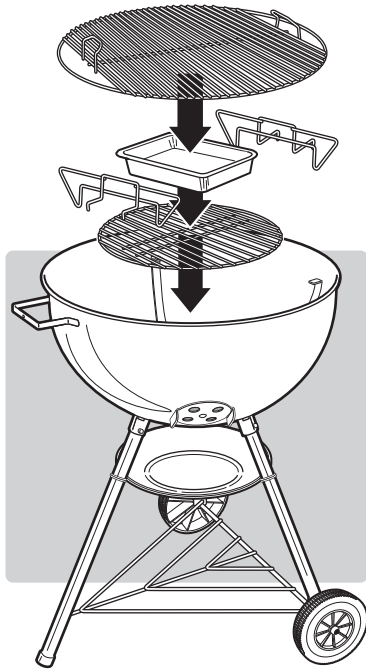


3-

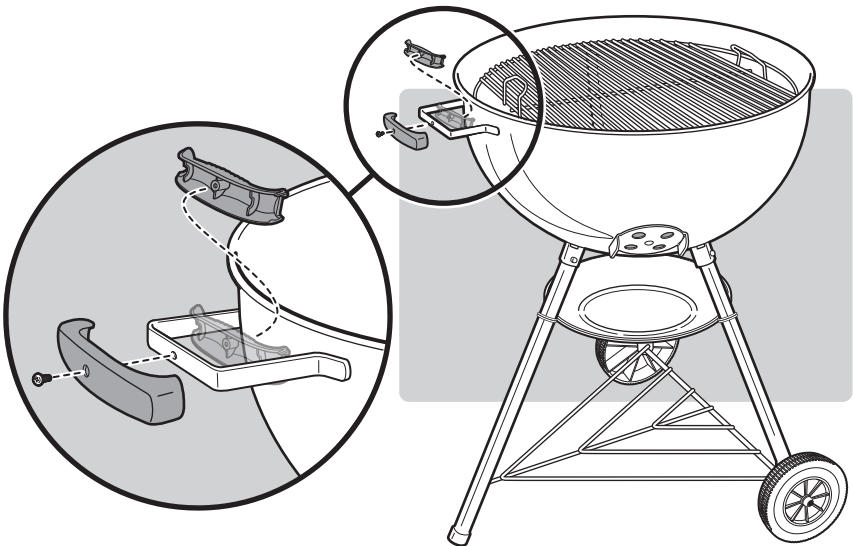
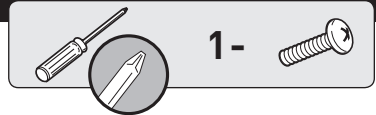




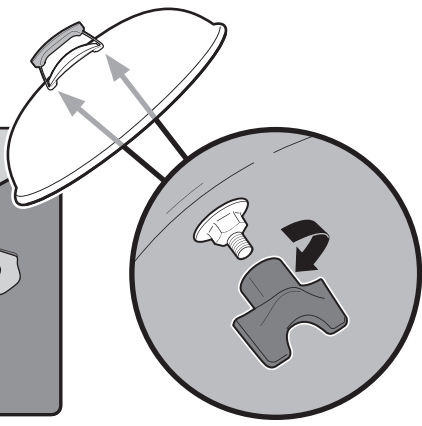
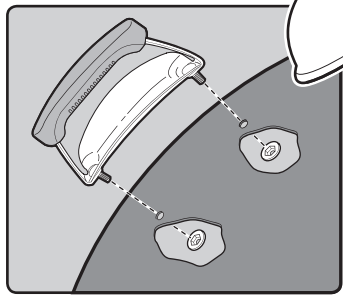
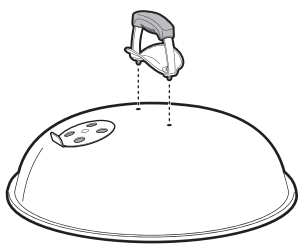
10



11



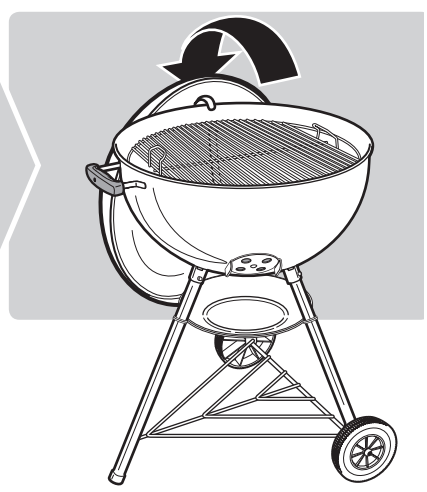
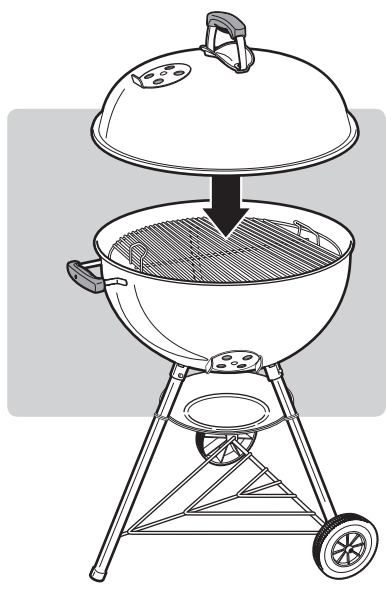
# 12

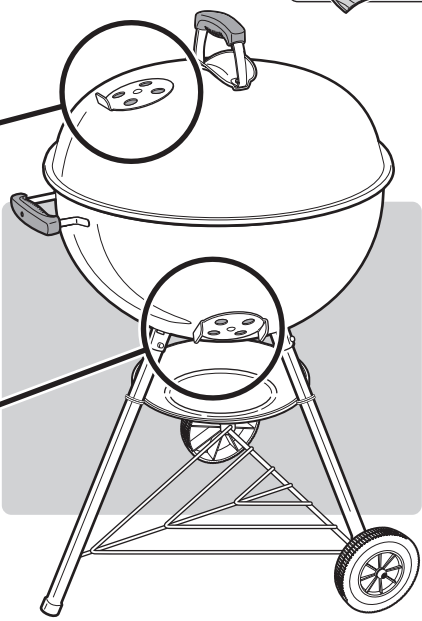
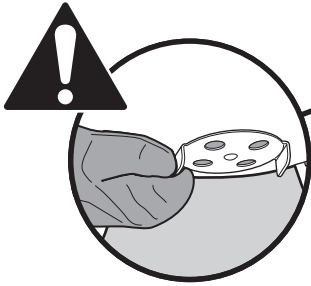
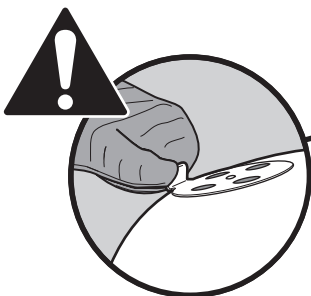


- EN ⚠ DO NOT OVER TIGHTEN.
- FR ⚠ NE PAS TROP SERRER.
- DE ⚠ NICHT ÜBERMÄSSIG FESTZIEHEN.



# 13









WEBER-STEPHEN PRODUCTS LLC  
[www.weber.com](http://www.weber.com)

© 2016 Designed and engineered by Weber-Stephen Products LLC,  
1415 S. Roselle Road, Palatine, Illinois 60067 USA.