



**EN** Outdoor Wood Burning Fireplace

**ES** Chimenea al aire libre

**FR** Cheminée mobile d'extérieur  
à bois

**DE** Outdoor-Feuerstelle

**FI** Puutakka ulkotiloihin

**NO** Utendørs ildsted

**DA** Udendørs Fireplace til brænding  
af træ

**SV** Vedeldad eldstad för  
användning utomhus

**NL** Openhaard op hout voor buiten

**IT** Caminetto a legna per esterni

**PT** Lareira exterior

**PL** Palenisko

**RU** Топка на дрeвесине  
наружного применения

**CS** Venkovní ohniště na dřevu

**SK** Vonkajší krb na drevo

**HU** Kültéri fatüzelésű tűzhely

**RO** Foc de tabără pentru  
spațiu exterior

**SL** Kamin za kurjenje z lesom  
na prostem

**HR** Kamin na drvenu potpalu  
na otvorenom

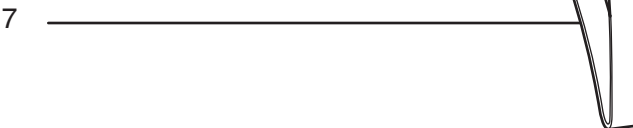
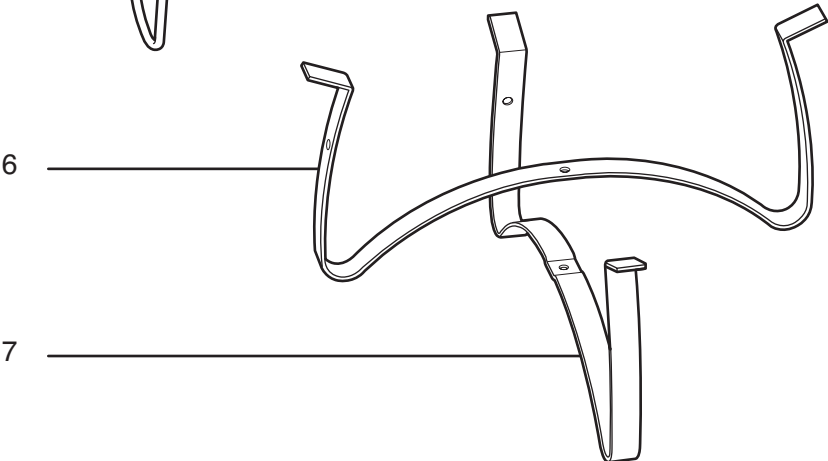
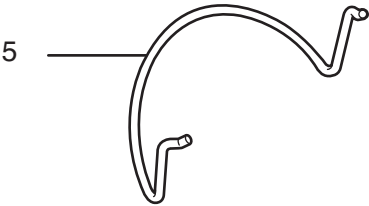
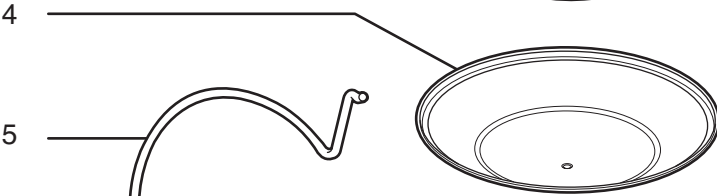
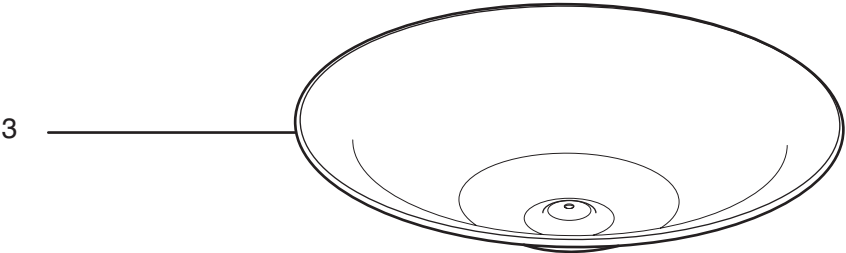
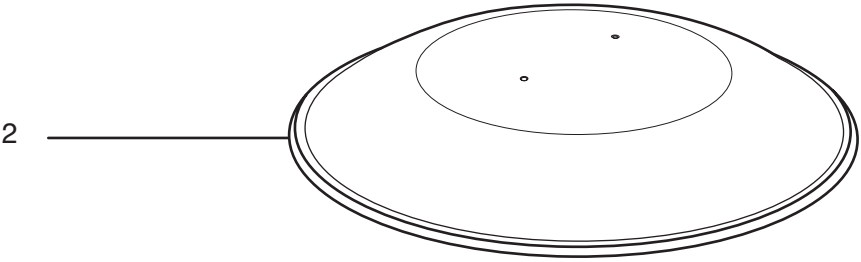
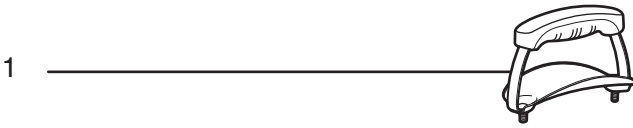
**ET** Välitingimustes  
kasutatav lõkkekolle

**LV** Ar malku kurināms āra kamīns

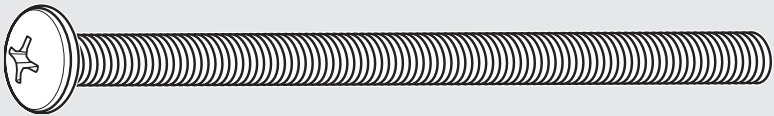
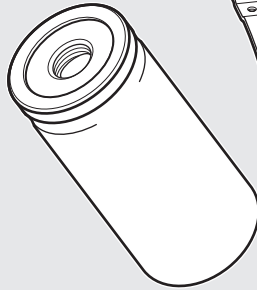
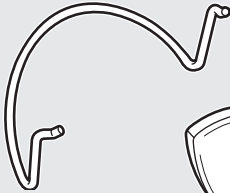
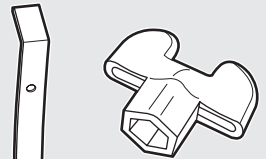
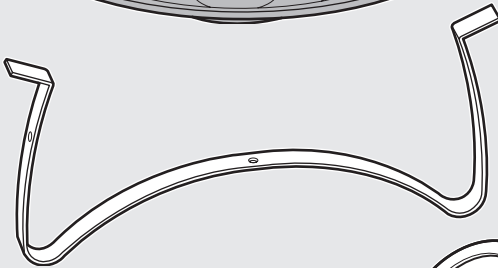
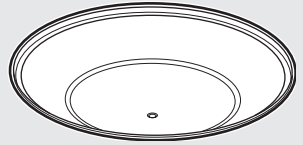
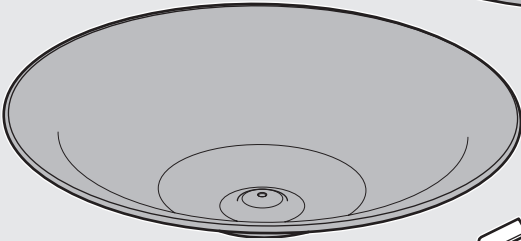
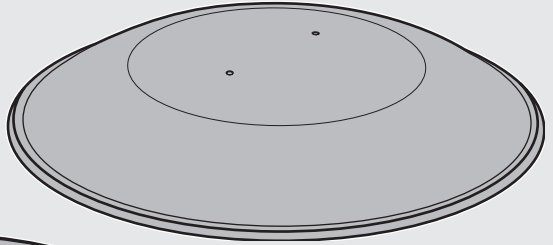
**LT** Malkomis kūrenamas  
lauko židinyš

**178784**

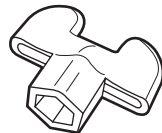
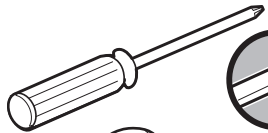
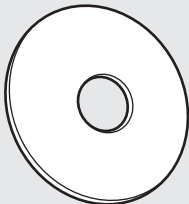
08/21/13



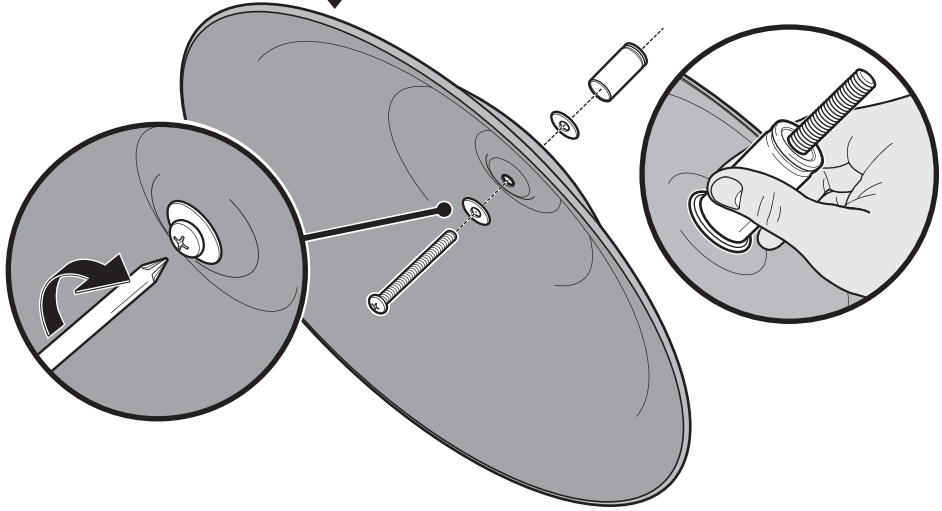
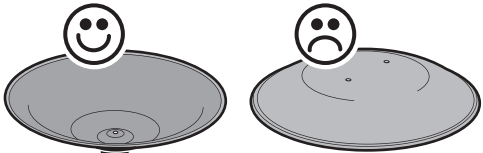
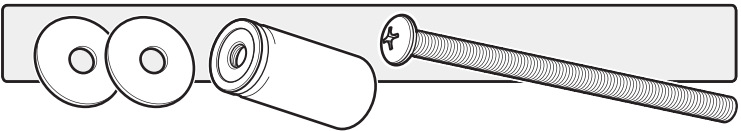
1-



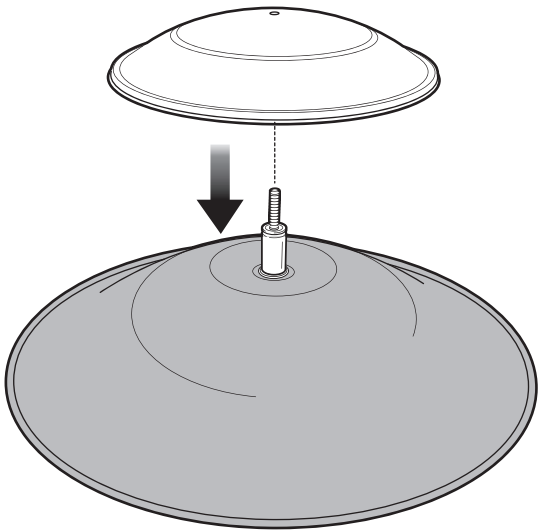
2-

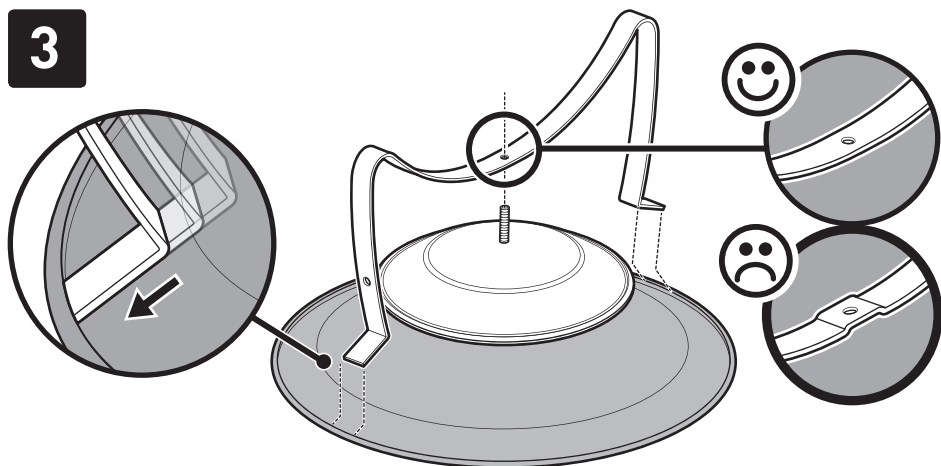
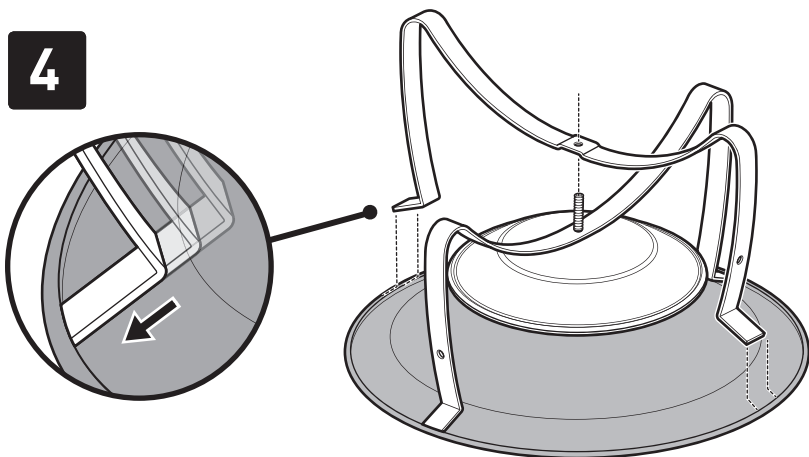
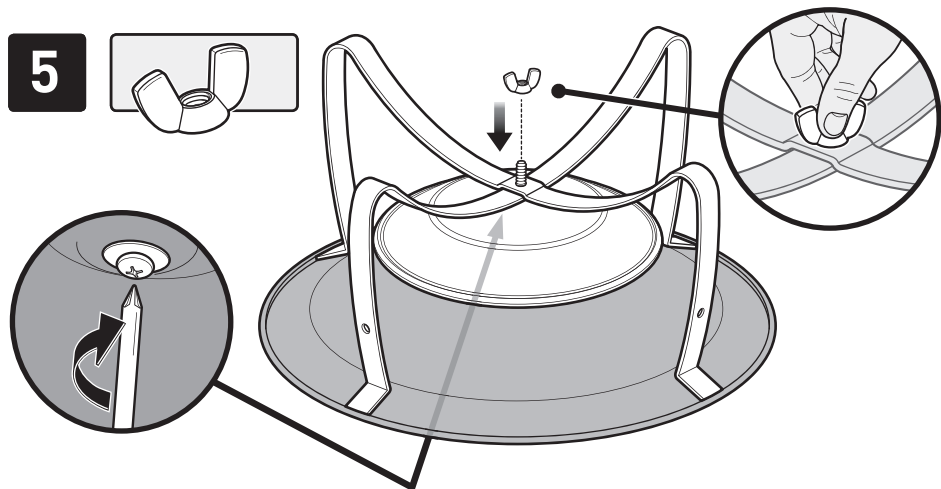


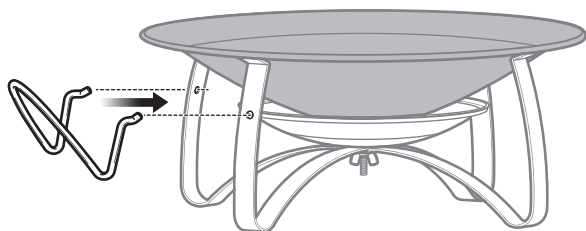
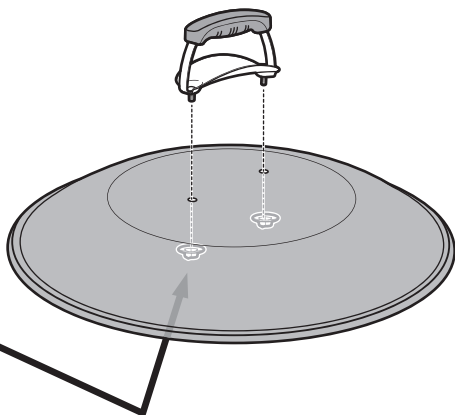
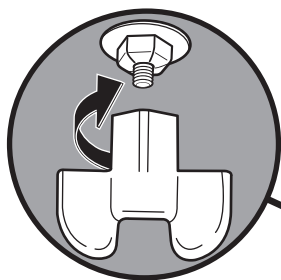
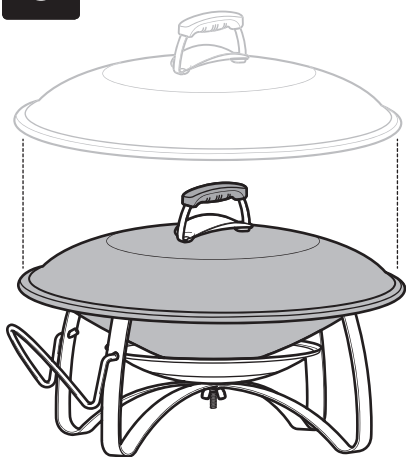
**1**



**2**



**3****4****5**

**6****7****8**

**FAILURE TO FOLLOW THE DANGERS, WARNINGS AND CAUTIONS CONTAINED IN THIS OWNER'S MANUAL MAY RESULT IN SERIOUS BODILY INJURY OR DAMAGE IN PROPERTY.**

#### ⚠ DANGERS

- ⚠ Only use the Weber® Fireplace on a noncombustible surface, like brick, concrete or flagstone.
- ⚠ Do not use the Weber® Fireplace on a wood deck or wood surface.
- ⚠ When using the Weber® Fireplace, keep it 10 meters away from flammable materials, buildings and vehicles.
- ⚠ Do not overload the Weber® Fireplace with wood. Before lighting the Weber® Fireplace, make sure that the lid will completely close the Weber® Fireplace. The lid must completely fit the bottom of the Weber® Fireplace to extinguish the fire.
- ⚠ Do not use flammable liquids such as gasoline, charcoal lighter fluid or alcohol to light or re-light the Weber® Fireplace.
- ⚠ Only use solid lighter cubes to ignite the wood in the Weber® Fireplace.
- ⚠ Do not attempt to move the Weber® Fireplace, when it is being used.

#### ⚠ WARNINGS

- ⚠ Before using this Weber® product read all dangers, warnings and cautions.
- ⚠ When using the Weber® Fireplace, exercise the same care that you would with an open campfire.
- ⚠ Do not allow children to use the Weber® Fireplace.
- ⚠ Keep children and pets away from the Weber® Fireplace, when it is in use.
- ⚠ Do not burn leaves, paper, plywood or trash in the Weber® Fireplace.
- ⚠ Only use sturdy, long-handled fireplace tools when adding or moving logs in the Weber® Fireplace.
- ⚠ Only use barbecue mitts or gloves when handling the Weber® Fireplace lid because the surface and handle will be hot.
- ⚠ Extinguish the fire by placing the lid over the bottom. Never extinguish with water, because this will break the porcelain finish.
- ⚠ Do not store the Weber® Fireplace with combustible materials or ashes inside.
- ⚠ Do not use indoors! The Weber® fireplace is designed for outdoor use only. If used indoors, toxic fumes will accumulate and cause serious bodily injury or death.

- ⚠ In the event of a fire or grease fire do not attempt to extinguish with water. Immediately call the fire department. An ABC fire extinguisher may in some circumstances contain the fire.
- ⚠ Do not use the Weber® fireplace in a garage, building, breezeway or any other enclosed area.
- ⚠ Do not use the Weber® Fireplace under any overhead construction.
- ⚠ Do not use charcoal in the Weber® Fireplace.
- ⚠ Improper assembly may be dangerous. Please follow the assembly instructions in this manual. Do not use the Weber® Fireplace unless all parts are in place.
- ⚠ Before using the Weber® Fireplace, make sure that there is at least 2 pounds of sand in the bottom of the fireplace. The sand will help insulate the bottom of the Weber® Fireplace.
- ⚠ Before using the Weber® Fireplace, make sure that the aluminum heat shield is in place, mounted on the Weber® Fireplace legs.
- ⚠ Do not use soft woods like pine or cedar. Soft woods can "pop" and throw sparks. Only use dry, seasoned hard woods in the Weber® Fireplace.
- ⚠ Do not use the Weber® Fireplace in high or gusting winds.
- ⚠ Do not leave the Weber® Fireplace unattended when in use.
- ⚠ Do not leave the Weber® Fireplace unattended until the fire is completely extinguished and cold.
- ⚠ Check with your local municipality or fire district before using an outdoor wood burning fireplace.
- ⚠ Combustion byproducts produced when using this product contain chemicals known to the state of California to cause cancer, birth defects, or other reproductive harm.
- ⚠ If using manufactured logs in the Weber® Fireplace: follow the manufacturer's instructions for use and extinguishing of the manufactured log.
- ⚠ Do not cook food in the Weber® Fireplace.

**NO RESPETAR LOS AVISOS DE PELIGRO, LAS ADVERTENCIAS Y LAS PRECAUCIONES INCLUIDOS EN ESTE MANUAL DEL PROPIETARIO PODRÍA CAUSAR GRAVES DAÑOS PERSONALES O MATERIALES.**

**△ PELIGRO**

- △ La chimenea Weber® solo debe utilizarse en superficies no combustibles, como las de ladrillo, piedra u hormigón.
- △ No utilice la chimenea Weber® en una terraza o una superficie de madera.
- △ Mantenga la chimenea Weber® a 10 metros de distancia de cualquier material inflamable, vehículos y edificios.
- △ No sobrecargue la chimenea Weber® de madera. Antes de encender la chimenea Weber®, asegúrese de que la tapa la cierre completamente. La tapa debe cubrir completamente la base de la chimenea Weber® para poder apagar el fuego.
- △ No utilice líquidos inflamables como gasolina, líquido de encendido para carbón o alcohol para encender o volver a encender la chimenea Weber®.
- △ Utilice únicamente pastillas de encendido sólidas para encender la madera de la chimenea Weber®.
- △ No intente mover la chimenea Weber® mientras la esté utilizando.

**△ ADVERTENCIAS**

- △ Lea todos los avisos de peligro, advertencias y precauciones antes de utilizar este producto Weber®.
- △ Cuando utilice la chimenea Weber®, hágalo con el mismo cuidado que tendría con una hoguera.
- △ No deje que los niños utilicen la chimenea Weber®.
- △ Mantenga a niños y mascotas alejados de la chimenea Weber® cuando se esté utilizando.
- △ No queme hojas, papel, madera laminada o basura en la chimenea Weber®.
- △ Utilice solo herramientas específicas para chimeneas, resistentes y de mango largo, para añadir o mover troncos.
- △ Utilice solamente guantes para barbacoa cuando maneje la tapa de la chimenea Weber®, puesto que la superficie y el asa estarán calientes.
- △ Apague el fuego colocando la tapa sobre la parte inferior. Nunca apague con agua, puesto que el acabado vitrificado se romperá. △ No guarde la chimenea Weber® con materiales combustibles o cenizas en su interior.

- △ No la utilice dentro de un edificio. La chimenea Weber® solo puede usarse al aire libre. Si se utiliza en el interior, se acumularán humos nocivos que pueden provocar intoxicaciones graves o incluso la muerte.
- △ No intente apagar con agua un incendio causado por la acumulación de grasa o cualquier otra razón. Llame de inmediato a los bomberos. Es posible que, en ciertos casos, pueda contener las llamas con un extintor de tipo ABC.
- △ No utilice la chimenea Weber® en garajes, edificios, zonas de paso cubiertas ni en ninguna otra área cerrada.
- △ No utilice la chimenea Weber® bajo ninguna estructura elevada inflamable.
- △ No queme carbón vegetal en la chimenea Weber®.
- △ Un montaje incorrecto puede resultar peligroso. Siga las instrucciones de montaje de este manual. No utilice la chimenea Weber® a menos que todas las piezas estén en su sitio.
- △ Antes de utilizar la chimenea Weber®, asegúrese de que haya un mínimo de 2 libras (900 gramos) de arena en la base de la chimenea. La arena ayudará a aislar la parte inferior de la chimenea.
- △ Antes de utilizar la chimenea Weber®, asegúrese de que la pantalla térmica de aluminio esté en su lugar y bien montada en las patas de la chimenea.
- △ No utilice madera de coníferas, como de pino o de cedro. Este tipo de madera puede crepitar y hacer chispas. Utilice únicamente maderas duras, secas y curadas.
- △ No utilice la chimenea Weber® en lugares donde soplen fuertes rachas de viento.
- △ No deje la chimenea Weber® desatendida mientras esté encendida.
- △ No se aleje demasiado de la chimenea Weber® hasta que el fuego se haya apagado del todo y se haya enfriado.
- △ Póngase en contacto con las autoridades municipales o los bomberos de su ciudad o región antes de utilizar esta chimenea al aire libre.
- △ Las sustancias derivadas de la combustión al utilizar este producto contienen sustancias químicas que, según el estado de California, provocan cáncer, defectos de nacimiento y otros daños reproductivos.
- △ Si se utilizan troncos procesados en la chimenea Weber®: siga las instrucciones de uso y extinción del fabricante de los troncos procesados.
- △ No cocine alimentos en la chimenea Weber®.



**LE NON-RESPECT DES DANGERS,  
AVERTISSEMENTS ET MISES EN GARDE  
CONTENUS DANS CE MANUEL D'UTILISATION  
PEUT ENGENDRER DE GRAVES BLESSURES  
CORPORELLES OU DES DOMMAGES MATÉRIELS.**

**⚠ DANGER**

- ⚠ Utilisez uniquement votre cheminée mobile de jardin Weber® sur une surface incombustible, comme la brique, le béton ou la pierre.
- ⚠ N'utilisez pas votre cheminée mobile de jardin Weber® sur une surface en bois.
- ⚠ Une fois en marche, veillez à laisser 10 mètres entre votre cheminée mobile de jardin Weber® et tout matériau, bâtiment et véhicule inflammable.
- ⚠ Ne surchargez pas la cheminée mobile de jardin Weber® de bois. Avant de l'allumer, veillez à ce que le couvercle puisse fermer complètement la cheminée mobile de jardin Weber®. Le couvercle doit se poser parfaitement sur la partie inférieure de la cheminée mobile de jardin Weber® afin d'éteindre éventuellement le feu.
- ⚠ N'utilisez pas de liquide inflammable, comme de l'essence, du liquide d'allumage de charbon ou de l'alcool pour allumer ou rallumer votre cheminée mobile de jardin Weber®.
- ⚠ Utilisez uniquement des cubes allume-feux pour allumer le bois dans la cheminée mobile de jardin Weber®.
- ⚠ N'essayez pas de déplacer la cheminée mobile de jardin Weber® une fois allumée.

**⚠ AVERTISSEMENTS**

- ⚠ Avant d'utiliser ce produit Weber®, lisez tous les dangers, avertissements et mises en garde.
- ⚠ Manipulez la cheminée mobile de jardin Weber® avec prudence comme s'il s'agissait d'un feu ouvert.
- ⚠ Ne laissez pas des enfants utiliser la cheminée mobile de jardin Weber®.
- ⚠ Une fois allumée, maintenez la cheminée mobile de jardin Weber® hors de portée des enfants et animaux.
- ⚠ Ne brûlez pas de feuille, papier, contreplaqué ou déchets dans la cheminée mobile de jardin Weber®.
- ⚠ Utilisez uniquement des outils robustes à manche long pour ajouter ou déplacer les bûches dans la cheminée mobile de jardin Weber®.
- ⚠ Utilisez uniquement gants spéciaux pour barbecue pour manipuler le couvercle, car la surface et la poignée sont chaudes une fois la cheminée mobile de jardin Weber® allumée.
- ⚠ Pour éteindre le feu, placez le couvercle sur la partie inférieure de la cheminée mobile de jardin. N'aspérez jamais avec de l'eau, car vous risqueriez d'endommager la finition émaillée.

- ⚠ Avant de stocker la cheminée mobile de jardin Weber®, videz tous les matériaux combustibles et les cendres qu'il contient.
- ⚠ Ne l'utilisez pas à l'intérieur ! La cheminée mobile de jardin Weber® est destinée à un usage extérieur uniquement. En cas d'utilisation à l'intérieur, des fumées toxiques s'accumulent et provoquent des blessures graves voire mortelles.
- ⚠ En cas d'incendie ou de feu de friture, n'essayez jamais d'éteindre avec de l'eau. Appelez immédiatement les pompiers. Un extincteur peut contenir l'incendie dans certaines circonstances.
- ⚠ N'utilisez pas cette cheminée mobile de jardin dans un garage, un bâtiment, sous une tonnelle ou toute autre zone fermée.
- ⚠ Ne l'utilisez pas sous une construction.
- ⚠ N'utilisez pas de charbon dans la cheminée mobile de jardin Weber®.
- ⚠ Le montage incorrect de l'appareil peut être dangereux. Veuillez suivre les instructions d'assemblage de ce manuel. N'utilisez pas cette cheminée mobile de jardin si toutes les pièces ne sont pas en place.
- ⚠ Avant d'utiliser cette cheminée mobile de jardin Weber®, veillez à placer au moins 1 kilo de sable dans le fond de la cheminée mobile de jardin. Le sable va contribuer à l'isolation de la partie inférieure.
- ⚠ Avant d'utiliser la cheminée mobile de jardin Weber®, veillez à ce que la protection thermique en aluminium soit en place, sur les pieds de la cheminée mobile de jardin Weber®.
- ⚠ N'utilisez pas de conifère, comme le pin ou le cèdre. Les conifères peuvent « éclater » et projeter des étincelles. Utilisez uniquement du bois séché.
- ⚠ N'utilisez pas la cheminée mobile de jardin Weber® en cas de vents forts ou de rafales.
- ⚠ Ne laissez pas la cheminée mobile de jardin Weber® allumée sans surveillance.
- ⚠ Ne laissez pas la cheminée mobile de jardin Weber® sans surveillance tant que le feu n'est pas complètement éteint et froid.
- ⚠ Contactez votre administration locale ou les pompiers locaux avant d'utiliser une cheminée mobile de jardin extérieure à bois.
- ⚠ Les déchets de combustion produits lors de l'utilisation de cette cheminée mobile de jardin contiennent des substances chimiques considérées par l'état de Californie comme facteur de cancer, d'anomalies congénitales ou d'autres problèmes de reproduction.
- ⚠ En cas d'utilisation de bûches artificielles dans la cheminée mobile de jardin Weber® : suivez les instructions du fabricant relatives à l'utilisation et à l'extinction des bûches artificielles.
- ⚠ Ne cuisez pas des aliments dans la cheminée mobile de jardin Weber®.

**EIN NICHTBEACHTEN DER IN DIESEM HANDBUCH  
AUFGEFÜHRTEN GEFAHRENHINWEISE,  
WARNHINWEISE UND VORSICHTSMASSNAHMEN  
KANN ZU SCHWEREN VERLETZUNGEN ODER ZU  
SACHSCHÄDEN FÜHREN.**

**△ GEFAHRENHINWEIS**

- △ Verwenden Sie den Weber® Fireplace ausschließlich auf einer nicht brennbaren Fläche, z. B. auf Ziegel, Beton oder Steinplatten.
- △ Der Weber® Fireplace darf weder auf einer Holzterrasse noch auf einer anderen Holzfläche verwendet werden.
- △ Bei der Verwendung des Weber® Fireplace ist ein Abstand von 10 Metern zu brennbaren Materialien, Gebäuden und Fahrzeugen einzuhalten.
- △ Überladen Sie den Weber® Fireplace nicht mit Holz. Stellen Sie sicher das vor dem Anzünden der Deckel richtig aufgesetzt ist. Zum Löschen des Feuers wird der Deckel des Weber® Fireplace auf die untere Schale aufgesetzt.
- △ Verwenden Sie keine brennbaren Flüssigkeiten wie Benzin, flüssigen Kohleanzünder oder Alkohol zum Entzünden oder erneuten Entzünden des Weber® Fireplace.
- △ Verwenden Sie zum Entzünden des Holzes im Weber® Fireplace ausschließlich Feststoffanzünder.
- △ Bewegen Sie den Weber® Fireplace während des Gebrauchs nicht.

**△ WARNHINWEISE**

- △ Lesen Sie vor der Verwendung des Weber®-Produktes alle Gefahrenhinweise, Warnungen und Vorsichtsmaßnahmen.
- △ Gehen Sie bei Verwendung des Weber® Fireplace mit gleicher Sorgfalt wie mit einem offenen Lagerfeuer um.
- △ Kinder dürfen den Weber® Fireplace nicht verwenden.
- △ Halten Sie Kinder und Haustiere bei Verwendung des Weber® Fireplace von diesem fern.
- △ Verbrennen Sie weder Blätter, Papier, Sperrholz noch Müll im Weber® Fireplace.
- △ Verwenden Sie zum Nachlegen oder Verschieben von Holzscheiten im Weber® Fireplace ausschließlich stabiles Ofenbesteck mit langen Griffstücken.
- △ Tragen Sie beim Handhaben des Deckels des Weber® Fireplace Grill- oder ähnliche Schutzhandschuhe, da die Oberflächen und Handgriffe heiß sind.
- △ Löschen Sie das Feuer, indem Sie den Deckel auf die untere Feuerschale aufsetzen. Besprühen Sie den Weber Fireplace niemals mit Wasser, da die Emailbeschichtung aufplatzen könnte.

- △ Verstauen sie den benutzten, noch heißen, Fireplace niemals in geschlossenen Räumen.
- △ Verwenden Sie das Erzeugnis niemals im Innenbereich! Dieser Weber® Fireplace darf nur im Freien verwendet werden. Anderenfalls sammeln sich giftige Dämpfe an, die zu schweren oder gar tödlichen Verletzungen führen können.
- △ Im Fall eines Brandes oder Fettbrandes dürfen Sie das Feuer niemals mit Wasser löschen. Rufen Sie sofort die Feuerwehr. Die Verwendung eines ABC Feurlöschers kann zudem den Brand eindämmen.
- △ Verwenden Sie den Weber® Fireplace nicht in einer Garage, in einem Gebäude, in Verbindungsgängen zwischen Gebäuden oder an anderweitig umbauten Orten.
- △ Betreiben Sie den Weber® Fireplace niemals im Wald unter Bäumen, Sträuchern, Unterständen usw.
- △ Verwenden Sie für den Weber® Fireplace keine Holzkohle.
- △ Eine unsachgemäße Montage kann Gefahren verursachen. Halten Sie bitte die Montageanleitungen in diesem Handbuch ein. Verwenden Sie den Weber® Fireplace erst, wenn alle Teile ordnungsgemäß montiert sind.
- △ Füllen Sie vor dem ersten Gebrauch des Weber® Fireplace mindestens 1 Kilogramm Sand in den Boden des Fireplace. Der Sand hilft, den Boden des Weber® Fireplace zu isolieren.
- △ Befestigen Sie vor dem Gebrauch des Weber® Fireplace den Aluminium-Hitzeschutz an den Beinen des Weber® Fireplace.
- △ Verwenden Sie keine weichen oder harzhaltigen Hölzer wie Fichtenholz, Pinie oder Zeder. Weiche Hölzer können "platzen" und Funken sprühen. Verwenden Sie für den Weber® Fireplace ausschließlich trockene, gelagerte Harthölzer.
- △ Betreiben Sie den Weber® Fireplace niemals bei starken oder böigen Winden.
- △ Lassen Sie den Weber® Fireplace nie unbeaufsichtigt, wenn er in Gebrauch ist.
- △ Lassen Sie den Weber® Fireplace nicht unbeaufsichtigt, bis das Feuer vollständig erloschen und erkaltet ist.
- △ Fragen Sie bei Ihren örtlichen Behörden oder bei der Feuerwehr nach, wenn Sie das Erzeugnis im Freien verwenden.
- △ Die bei der Verwendung dieses Produkts erzeugten Nebenprodukte der Verbrennung enthalten Chemikalien, von denen bekannt ist, dass sie Krebs, Schäden des Ungeborenen oder andere Fortpflanzungsschäden verursachen.
- △ Bei Verwendung hergestellter Scheite im Weber® Fireplace: Befolgen Sie die Herstelleranweisungen zur Verwendung und zum Löschen hergestellter Scheite.
- △ Grillen Sie keine Speisen im Weber® Fireplace.

**JOS TÄMÄN OPPAAN SISÄLTÄMIÄ VAARA-,  
VAROITUS- JA VAROVAISUUSOHJEITA EI  
NOUDATETA, SEURAUKSENA VOI OLLA VAKAVA  
VAMMA TAI OMAISUUSVAHINKO.**

**△ VAARA**

- △ Käytä Weber® Fireplace -takkaa palamattomalla alustalla, kuten tiilellä, betonilla tai kivilaatalla.
- △ Älä käytä Weber® Fireplace -takkaa puisella terassilla tai puupinnalla.
- △ Pidä käytön yhteydessä Weber® Fireplace 10 metrin etäisyydellä palavista materiaaleista, rakennuksista ja ajoneuvoista.
- △ Älä täytä liikaa puuta Weber® Fireplace -takkaan. Ennen Weber® Fireplace -takan sytyttämistä varmista, että kansi sulkee Weber® Fireplace -takan täysin. Kannen täytyy peittää Weber® Fireplace -takan pohja täysin tulen sammuttamiseksi.
- △ Älä käytä palavia nesteitä kuten bensiiniä, sytytysnestettä tai alkoholia Weber® Fireplace -takan sytyttämiseen tai uudelleensyöttämiseen.
- △ Sytytä Weber® Fireplace -takan puut ainoastaan kiinteillä sytytyspaloilla.
- △ Älä siirrä Weber® Fireplace -takkaa, kun se on käytössä.

**△ VAROITUKSET**

- △ Lue ennen tämän Weber®-tuotteen käyttämistä kaikki varoitukset ja huomautukset.
- △ Kun käytät Weber® Fireplace -takkaa ole yhtä huolellinen kuin avotulen kanssa.
- △ Älä anna lasten käyttää Weber® Fireplace -takkaa.
- △ Pidä lapset ja lemmikit etäällä Weber® Fireplace -takasta sen käytön aikana.
- △ Älä polta lehtiä, paperia, vaneria tai roskaa Weber® Fireplace -takassa.
- △ Käytä vankkoja, pitkäkahvaisia takkatyökaluja, kun lisää halkoja Weber® Fireplace -takkaan tai siirrä niitä.
- △ Käytä grillikintaita tai käsineitä, kun käsittelet Weber® Fireplacen kannta koska pinta ja kahva ovat kuumat.
- △ Sammuta tuli asettamalla kansi pohjan päälle. Älä käytä sammutuksessa vettä, koska se vahingoittaa posliinipintaa.
- △ Älä säilytä Weber® Fireplace -takkaa niin, että sen sisällä on palavaa materiaalia tai tuhkaa.
- △ Älä käytä sisätiloissa! Weber® Fireplace -takka on tarkoitettu vain ulkokäyttöön. Sisätiloissa voi kerääntyä myrkyllisiä höyryjä, mikä voi aiheuttaa vakavia vammoja tai kuoleman.

- △ Tulipalon tai rasvapalon yhteydessä älä yritä sammuttaa sitä vedellä. Soita heti hätänumeroon. Palo voidaan joissain tapauksissa sammuttaa ABC-jauhesammuttimella.
- △ Älä käytä Weber® Fireplace -takkaa autotallissa, rakennuksessa, katoksessa tai muussa suljetussa tilassa.
- △ Älä käytä Weber® Fireplace -takkaa rakenteen alla.
- △ Älä käytä grillihiiliä Weber® Fireplace -takassa.
- △ Väärin tehty kokoonpano voi olla vaarallinen. Noudata tämän oppaan kokoamisohjeita. Älä käytä Weber® Fireplace -takkaa, jos kaikki osat eivät ole paikoillaan.
- △ Ennen Weber® Fireplace -takan käyttämistä varmista, että takan pohjalla on vähintään noin kilo hiekkaa. Hiekka auttaa eristämään Weber® Fireplace -takan pohjan.
- △ Ennen Weber® Fireplace -takan käyttämistä varmista, että alumiininen lämpösuoja on paikallaan kiinnitettynä takan jalkoihin.
- △ Älä polta havupuuta. Havupuut räiskyvät helposti ja lähettävät kipinöitä. Käytä Weber® Fireplace -takassa vain kuivattua lehtipuuta.
- △ Älä käytä Weber® Fireplace -takkaa kovalla tai puuskaisella tuulella.
- △ Älä jätä Weber® Fireplace -takkaa ilman valvontaa sen ollessa käytössä.
- △ Älä jätä Weber® Fireplace -takkaa ilman valvontaa, kunnes tuli on sammunut kokonaan ja takka jäähtynyt.
- △ Ota selvää, onko ulkoilmatakan käyttäminen luvallista.
- △ Tämän tuotteen käyttämisen yhteydessä syntyvät palamistuotteet sisältävät kemikaaleja, joiden on Kalifornian osavaltiossa todettu aiheuttavan syöpää, sikiövaurioita tai muita lisääntymiskykyyn vaikuttavia vaurioita.
- △ Käytettäessä valmistettuja polttopuita Weber® Fireplace -takassa: noudata polttopuun valmistajan käyttö- ja sammutusohjeita.
- △ Älä kypsennä ruokaa Weber® Fireplace -takassa.

**DERSOM DU IKKE ETTERKOMMER ANVISNINGENE UNDER FARE, ADVARSEL OG FORSIKTIG I DENNE BRUKERHÅNDBOKEN, KAN DET MEDFØRE ALVORLIGE PERSONSKADER ELLER MATERIELLE SKADER.**

**△ FARE**

- △ Bruk bare Weber®-peisen på overflater som ikke er brennbare, som murstein, betong eller heller.
- △ Bruk ikke Weber®-peisen på tregulv eller overflater av tre.
- △ Når du bruker Weber®-peisen må den plasseres 10 meter fra brennbare materialer, bygninger og biler.
- △ Du må ikke legge på for mange trestykker i Weber®-peisen. Før Weber®-peisen tennes må du huske på at lokket skal være helt lukket. Lokket må passe helt i bunnen av Weber®-peisen for å slukke ilden.
- △ Bruk ikke brennbare væsker som bensin, tennvæske til briketter eller alkohol for å tenne eller tenne Weber®-peisen på nytt.
- △ Bruk bare opptenningsblokker for å tenne på trestykkene i Weber®-peisen.
- △ Forsøk ikke å flytte Weber®-peisen når den er i bruk.

**△ ADVARSLER**

- △ Før du bruker dette Weberproduktet må du lese om alle farer, advarsler og forsiktighet.
- △ Når du bruker Weber®-peisen må du utvise den samme forsiktighet som med et åpent leirbål.
- △ La ikke barn få bruke Weber®-peisen.
- △ Hold barn og dyr unna Weber®-peisen når den er i bruk.
- △ Brenn ikke blader, papir, kryssfinér eller avfall i Weber®-peisen.
- △ Bruk bare solidt verktøy for peis med langt håndtak når du legger på eller flytter båltré i Weber®-peisen.
- △ Bruk bare grillvotter eller grytekluter ved håndtering av Weber® Fireplace-lokket da overflaten og håndtaket vil være varme.
- △ Sløkk ilden ved å sette lokket over bunnen. Aldri sløkk med vann, dette vil ødelegge porselensoverflaten.
- △ Weber®-peisen må ikke lagres sammen med brennbare materialer eller aske på innsiden.
- △ Må ikke brukes innendørs! Denne Weber®-peisen er bare konstruert til utendørs bruk. Det vil samle seg giftige gasser og forårsake alvorlig personskade eller død, hvis den brukes innendørs.

- △ Du må ikke forsøke å slukke med vann hvis det skulle bli brann eller fettbrann. Ring umiddelbart til brannvesenet. Et ABC brannslukningsapparat kan i noen tilfeller dempe brannen.
- △ Weber®-peisen må ikke brukes i en garasje, bygning, skjul eller annet innelukket område.
- △ Weber®-peisen må ikke brukes under overbygg.
- △ Bruk ikke briketter i Weber®-peisen.
- △ Feilmontering kan være farlig. Følg monteringsanvisningene i denne håndboken. Bruk ikke Weber®-peisen med mindre alle deler er på plass.
- △ Før du bruker Weber®-peisen må du passe på at det er minst en kilo sand i bunnen av peisen. Sanden vil hjelpe til å isolere bunnen av Weber®-peisen.
- △ Før du bruker Weber®-peisen må du passe på at varmeskjoldet i aluminium er på plass og montert på benene på Weber®-peisen.
- △ Bruk ikke myke tresorter som furu eller seder. Myke tresorter kan "frese" og kaste gnister. Bruk bare tørt, lagret hardt tre i Weber®-peisen.
- △ Bruk ikke Weber®-peisen i sterk vind eller kastevinder.
- △ Forlat ikke Weber®-peisen uten tilsyn når den er i bruk.
- △ Forlat ikke Weber®-peisen uten tilsyn før bålet er helt slukket og kaldt.
- △ Sjekk med lokale myndigheter eller branndistrikt før du tenner opp ildsted utendørs.
- △ Forbrenning av biprodukter som produseres når dette produktet brukes, inneholder kjemikalier som er kjent i staten California kan forårsake kreft, fosterskader, eller annen reproduktiv skade.
- △ Hvis du bruker produserte vedkubber i Weber®-peisen: følg produsentens instruksjoner for bruk og slukking av produserte vedkubber.
- △ Du må ikke steke mat i Weber®-peisen.

**RETTER MAN SIG IKKE EFTER, HVOR DER STÅR FARE, ADVARSEL OG FORSIGTIG I DENNE BRUGERVEJLEDNING, KAN DET ENDE MED ALVORLIGE PERSON- ELLER MATERIELSKADER.**

**△ FARE**

- △ Weber® Fireplace må kun anvendes på en overflade, der ikke kan antændes, såsom mursten, beton eller skifer.
- △ Anvend aldrig Weber® Fireplace på en træterrasse eller anden træflade.
- △ Weber® Fireplace skal holdes 10 meter væk fra brandfarlige materialer, bygninger og køretøjer, mens det anvendes.
- △ Der må ikke fyldes for meget træ i Weber® Fireplace. Før Weber® Fireplace antændes, skal det kontrolleres, at låget lukker Weber® Fireplace fuldstændigt. Låget skal passe fuldstændigt ned i bunden af Weber® Fireplace, så det slukker ilden.
- △ Benyt aldrig brandfarlige væsker som benzin, lightervæske eller alkohol til at antænde eller genantænde Weber® Fireplace.
- △ Benyt kun faste optændingsblokke til at antænde træ i Weber® Fireplace.
- △ Prøv aldrig at flytte Weber® Fireplace, mens det er i brug.

**△ ADVARSLER**

- △ Før dette Weber® produkt anvendes, skal alt det læses, der er markeret med fare, advarsler og forsigtig.
- △ Weber® Fireplace skal passes lige så omhyggeligt som et åbent lejrbrål.
- △ Børn må aldrig få lov til at anvende Weber® Fireplace.
- △ Hold børn og kæledyr væk fra Weber® Fireplace, mens det er i brug.
- △ Blade, papir, finér eller affald må ikke brændes i Weber® Fireplace.
- △ Benyt kun robuste ildstedsredskaber med langt håndtag, når træstykker lægges på Weber® Fireplace eller fjernes igen.
- △ Brug altid grillhandsker ved håndtering af låget på Weber® Fireplace, eftersom overfladen og håndtaget bliver brandvarme.
- △ Sluk ilden ved at lægge låget på. Hæld aldrig vand over, da det får porcelænsoverfladen til at krakelere.
- △ Weber® Fireplace må aldrig opbevares med antændelige materialer eller aske i.

- △ Må aldrig anvendes inde i huset! Weber® Fireplace må kun anvendes udendørs. Anvendes den indendørs, kan der ophobes giftige dampe, som forårsager alvorlige kvæstelser eller døden.
- △ Opstår der brand eller brænder fedtstoffet, må der ikke gøres forsøg på at slukke med vand. Tilkald straks brandvæsnet. I nogle tilfælde kan en ABC brandslukker bruges til at begrænse branden.
- △ Weber® Fireplace må ikke anvendes i garage, bygning, skur eller noget andet indelukket område.
- △ Weber® Fireplace må aldrig bruges under nogen form for bygningsudhæng.
- △ Brug ikke briketter i Weber® Fireplace.
- △ Forkert samling kan være farlig. Sørg for at følge samlevejledningen i denne vejledning. Anvend ikke Weber® Fireplace, medmindre alle dele er på plads.
- △ Før Weber® Fireplace anvendes, skal det sikres, at der er mindst 1 kg sand i ildstedets bund. Sandet medvirker til at isolere bunden i Weber® Fireplace.
- △ Før Weber® Fireplace tages i brug, skal det sikres, at varmeskjoldet af aluminium er på plads, monteret på benene til Weber® Fireplace.
- △ Brug ikke bløde træsorter som fyrre- eller cedertræ. Bløde træsorter kan "poppe" og derved få gnister til at springe. Brug kun tørre, hærdede hårde træsorter i Weber® Fireplace.
- △ Weber® Fireplace må aldrig benyttes i kraftig blæst, eller når der kommer vindstød.
- △ Weber® Fireplace må ikke være uden tilsyn, mens den er i brug.
- △ Efterlad ikke Weber® Fireplace uden tilsyn, før ilden er helt slukket og kold.
- △ Forhør dig om reglerne hos kommunen eller brandvæsnet, før du benytter et udendørs ildsted til at brænde træ.
- △ Biprodukter fra antændelsen, som fremkommer, når dette produkt anvendes, indeholder kemikalier, som man, ifølge staten Californien, ved forårsager kræft, fødselsdefekter eller andre reproduktive skader.
- △ Hvis der bruges fremstillede træstykker i Weber® Fireplace: Følg producentens anvisninger for brug og slukning af de fremstillede træstykker.
- △ Grill ikke mad i Weber® Fireplace.

**UNDERLÅTELSE ATT FÖLJA ANVISNINGAR  
BETECKNADE MED FARA, VARNING OCH  
VAR FÖRSIKTIG I DENNA BRUKSANVISNING  
KAN LEDA TILL ALLVARLIG KROPPSSKADA ELLER  
SKADA PÅ EGENDOM.**

**△ FARA**

- △ Använd bara Weber® Fireplace på en icke antändningsbar yta, exempelvis på tegelsten, betong eller stenplattor.
- △ Använd inte Weber® Fireplace på ett trädäck eller en träyta.
- △ När Weber® Fireplace används, placera den 10 meter från brännbart material, byggnader och fordon.
- △ Överlasta inte Weber® Fireplace med trä. Innan Weber® Fireplace tänds, kontrollera att locket kan stängas helt och hållet över Weber® Fireplace. Locket måste passa underredet på Weber® Fireplace för att elden ska kunna släckas.
- △ Använd inte lättantändliga vätskor som bensin, tändvätska eller alkohol för att tända Weber® Fireplace.
- △ Använd bara solida tändkuber för att tända träet i Weber® Fireplace.
- △ Försök aldrig att flytta Weber® Fireplace när den används.

**△ VARNINGAR**

- △ Innan du använder denna Weber®-produkt läs igenom alla texter i Fara, Varning och Var försiktig.
- △ När du använder Weber® Fireplace, var lika försiktig som vid en öppen lägereld.
- △ Låt aldrig barn använda Weber® Fireplace.
- △ Håll alltid barn och husdjur borta från Weber® Fireplace när den används.
- △ Bränn aldrig löv, papper eller skräp i Weber® Fireplace.
- △ Använd bara kraftiga, långskaftade verktyg när du lägger på eller flyttar vedträn i Weber® Fireplace.
- △ Använd alltid grillvantar eller grytlappar när du hanterar locket till Weber® Fireplace eftersom ytorna och handtaget blir varma.
- △ Släck elden genom att placera locket över botten. Släck aldrig med vatten eftersom det förstör den porslinsmaljerade ytan.
- △ Förvara aldrig Weber® Fireplace med brännbart material eller aska inuti.

- △ Använd den inte inomhus! Eldstaden är enbart avsedd för utomhusbruk. Om den används inomhus kommer rök att ackumuleras vilket kan ge upphov till livshotande skador.
- △ I händelse av eldsvåda försök inte släcka elden med vatten. Ring genast efter brandkåren. En ABC-brandsläckare kan i vissa fall tygla branden.
- △ Använd ej Weber® Fireplace i garage, i en byggnad, i en passage eller annat stängt utrymme.
- △ Använd aldrig Weber® Fireplace under en överliggande konstruktion.
- △ Använd inte grillkol i Weber® Fireplace.
- △ Felaktig montering kan vara farligt. Följ monteringsanvisningarna i denna handbok. Använd inte Weber® Fireplace om inte alla delar sitter på plats.
- △ Innan Weber® Fireplace används, kontrollera att det finns minst 1 kg sand i botten av eldstaden. Sanden hjälper till att isolera i botten av Weber® Fireplace.
- △ Innan du använder Weber® Fireplace, kontrollera att värmeskölden i aluminium är på plats, monterad på benen till Weber® Fireplace.
- △ Använd inte mjukt trä som furu. Mjukt trä kan "poppa" och kasta iväg gnistor. Använd bara torrt, lagrat hårt trä i Weber® Fireplace.
- △ Använd inte Weber® Fireplace i kraftig blåst eller vid kastvind.
- △ Lämna inte Weber® Fireplace utan tillsyn när den används.
- △ Lämna inte Weber® Fireplace oövervakad förrän elden är helt släckt och kall.
- △ Kontrollera med din kommun eller med brandkåren innan du använder en vedeldad eldstad utomhus.
- △ Förbränningsprodukter som skapas vid användning av denna produkt innehåller kemikalier som är kända i staten Kalifornien för att ge upphov till cancer, medfödda missbildningar och annan reproduktiv skada.
- △ Om tillverkade vedträn används i Weber® eldstad: följ tillverkarens instruktioner för användning och släckning av dessa vedträn.
- △ Laga inte mat i Weber® eldstad.

**HET NIET OPVOLGEN VAN DE  
GEVAREN, WAARSCHUWINGEN EN  
VOORZORGSMAATREGELEN IN DEZE  
GEBRUIKSHANDLEIDING, KAN LEIDEN TOT  
ERNSTIGE VERWONDINGEN OF  
TOT MATERIËLE SCHADE.**

**△ GEVAAR**

- △ Gebruik de Weber® Openhaard alleen op een onbrandbare ondergrond, bijv. uit baksteen, beton of tegels.
- △ Gebruik de Weber® Openhaard niet op een houten terras of houten oppervlak.
- △ Houd de Weber® Openhaard tijdens zijn gebruik minstens 10 meter verwijderd van onvlambare materialen, gebouwen en voertuigen.
- △ Laad niet teveel hout tegelijk in de Weber® Openhaard. Controleer voordat u de Weber® Openhaard aansteekt of het deksel van de Weber® Openhaard nog helemaal sluit. Om het vuur te blussen moet het deksel van de Weber® Openhaard helemaal aansluiten tegen de kuip.
- △ Gebruik nooit onvlambare vloeistoffen, zoals benzine, aanmaakvloeistof of alcohol, om de Weber® Openhaard (opnieuw) aan te steken.
- △ Gebruik alleen vaste aanmaakblokjes om het hout in de Weber® Openhaard aan te steken.
- △ Verplaats de Weber® Openhaard nooit terwijl hij in gebruik is.

**△ WAARSCHUWINGEN**

- △ Lees alle gevaren, waarschuwingen en voorzorgsmaatregelen, alvorens dit Weber®-product in gebruik te nemen.
- △ Wees tijdens het gebruik van de Weber® Openhaard net zo voorzichtig als rond een open kampvuur.
- △ Laat de Weber® Openhaard niet gebruiken door kinderen.
- △ Houd kinderen en huisdieren uit de buurt van de Weber® Openhaard, wanneer die in gebruik is.
- △ Verbrand geen bladeren, papier, vezelplaat of afval in de Weber® Openhaard.
- △ Gebruik alleen stevig haardgereedschap met een lange steel om hout in de Weber® Openhaard te leggen.
- △ Draag altijd barbecuewantsen of -handschoenen wanneer u de deksel van de Weber® open haard aanraakt. Het oppervlak en de handgreep worden erg heet.
- △ Blus het vuur door de deksel op de ketel te plaatsen. Blus het vuur nooit met water. Dit kan barsten in de porseleinen afwerking veroorzaken.

- △ Berg de Weber® Openhaard nooit op met brandbaar materiaal of as in de kuip.
- △ Niet binnen gebruiken! Deze Weber® Openhaard is uitsluitend bedoeld voor gebruik buitenshuis. Bij gebruik binnenshuis zullen er zich giftige dampen verzamelen, die kunnen leiden tot ernstige verwondingen of de dood.
- △ Probeer een eventuele brand of vetbrand nooit te blussen met water. Bel onmiddellijk de brandweer. Een ABC-brandblusapparaat kan de brand in sommige gevallen bedwingen.
- △ Gebruik de Weber® Openhaard niet in een garage, een gebouw of schuur of in een andere afgesloten ruimte.
- △ Gebruik de Weber® Openhaard niet onder een adak.
- △ Gebruik geen houtskool in de Weber® Openhaard.
- △ Een onjuiste installatie kan gevaarlijk zijn. Volg daarom de montage-instructies in deze handleiding zorgvuldig op. Gebruik de Weber® Openhaard alleen als alle onderdelen zijn gemonteerd.
- △ Controleer voor u de Weber® Openhaard aansteekt of er minstens 1 kilo zand in de kuip zit. Het zand isoleert de kuip van de Weber® Openhaard.
- △ Controleer voor u de Weber® Openhaard aansteekt of het aluminium warmteschild op de poten van de Weber® Openhaard is gemonteerd.
- △ Gebruik geen zachte houtsoorten zoals grenen of ceder. Zachte houtsoorten kunnen "ploffen" en vonken geven. Gebruik alleen droog, hard hout in de Weber® Openhaard.
- △ Gebruik de Weber® Openhaard niet bij hevige wind.
- △ Laat de Weber® Openhaard niet alleen tijdens het gebruik.
- △ Blijf in de buurt van de Weber® Openhaard tot het vuur helemaal uit is en de haard is afgekoeld.
- △ Vraag bij uw gemeente of de brandweer na of het gebruik van openhaarden op hout is toegestaan.
- △ Bijproducten van de verbranding die geproduceerd worden bij gebruik van dit product, bevatten chemicaliën die volgens de staat Californië kanker, geboortedefecten of andere schade aan de reproductie kunnen veroorzaken.
- △ Bij gebruik van gesynthetiseerde blokken in de Weber® Openhaard: volg de aanwijzingen van de fabrikant voor het gebruiken en blussen van de gesynthetiseerde blokken.
- △ Bereid geen gerechten in de Weber® Openhaard.

**LA MANCATA OSSERVANZA DEI MESSAGGI DI PERICOLO, AVVERTENZA E ATTENZIONE CONTENUTI NEL PRESENTE MANUALE D'USO PUÒ CAUSARE LESIONI PERSONAL GRAVI O DANNI ALLE COSE.**

**△ PERICOLO**

- △ Utilizzare il caminetto Weber® solamente su superfici non combustibili come mattoni, calcestruzzo o lastre di pietra.
- △ Non utilizzare il caminetto Weber® su superfici o coperture in legno.
- △ Durante l'utilizzo del caminetto Weber®, tenerlo ad una distanza di 10 metri da edifici, veicoli e materiali infiammabili.
- △ Non caricare una quantità eccessiva di legna nel caminetto Weber®. Prima di accendere il caminetto Weber®, assicurarsi che il coperchio sia completamente chiuso. Per poter spegnere il fuoco, il coperchio del caminetto deve essere completamente abbassato fino a toccare il fondo del braciere.
- △ Non utilizzare liquidi infiammabili come benzina, liquidi accendifuoco o alcol per accendere o riaccendere il caminetto Weber®.
- △ Utilizzare solamente cubetti accendifuoco solidi per accendere la legna nel caminetto Weber®.
- △ Non tentare di spostare il caminetto Weber® quando è acceso.

**△ AVVERTENZE**

- △ Prima di utilizzare il prodotto, leggere tutte le indicazioni di pericolo, avvertenza e attenzione.
- △ Durante l'utilizzo del caminetto Weber®, prestare la stessa attenzione che prestereste accendendo un falò.
- △ Non far utilizzare il caminetto Weber® a bambini.
- △ Tenere bambini e animali lontani dal barbecue Weber® quando è acceso.
- △ Non bruciare foglie, carta, legno compensato o rifiuti nel caminetto Weber®.
- △ Utilizzare solo utensili per caminetto resistenti e a manico lungo quando si aggiungono o muovono ceppi nel caminetto Weber®.
- △ Utilizzare guanti o presine per barbecue quando si manipolano il coperchio Weber® Fireplace perché le superfici e le maniglie saranno calde.
- △ Spegnere il fuoco coprendo la parte inferiore con il coperchio. Non utilizzare acqua perché danneggerebbe il rivestimento smaltato.
- △ Non riporre il caminetto Weber® con materiali combustibili o ceneri all'interno.

- △ Non utilizzare in ambienti chiusi! Il caminetto Weber® è progettato per essere utilizzato esclusivamente all'aperto. Se utilizzato in luoghi chiusi, potrebbe sviluppare fumi tossici, con conseguenti lesioni personali gravi o mortali.
- △ In caso di incendi o fiammate provocate dal grasso, non tentare di spegnere il fuoco con acqua. Contattare immediatamente i vigili del fuoco. In alcune circostanze un estintore ABC può essere in grado di contenere le fiamme.
- △ Non utilizzare il caminetto Weber® in garage, edifici, portici o altri luoghi chiusi.
- △ Non utilizzare il caminetto Weber® sotto strutture sospese.
- △ Non utilizzare carbone nel caminetto Weber®.
- △ Un montaggio mal eseguito può essere pericoloso. Seguire le istruzioni di montaggio contenute nel presente manuale. Non utilizzare il caminetto Weber® se tutte le sue parti non sono montate correttamente.
- △ Prima di utilizzare il caminetto Weber®, assicurarsi che vi sia circa 1 kg di sabbia sul fondo. La sabbia permetterà di isolare il fondo del caminetto.
- △ Prima di utilizzare il caminetto Weber®, assicurarsi che lo schermo termico in alluminio sia posizionato correttamente sui supporti del caminetto.
- △ Non utilizzare legni morbidi come pino o cedro. Questi tipi di legni possono "scoppiare" e sprigionare scintille. Utilizzare solo legni duri, stagionati e asciutti nel caminetto Weber®.
- △ Non utilizzare il caminetto Weber® in presenza di raffiche o di forte vento.
- △ Non lasciare incustodito il caminetto Weber® quando è acceso.
- △ Non lasciare incustodito il caminetto Weber® fino a quando il fuoco non sarà completamente spento e il caminetto non si sarà raffreddato.
- △ Prima di utilizzare un caminetto a legna per esterni contattare il proprio comune o i vigili del fuoco.
- △ I prodotti di combustione secondari che posso svilupparsi utilizzando questo prodotto contengono sostanze chimiche considerate cancerogene dalle leggi dello stato della California, o causa di difetti congeniti o altri danni all'apparato riproduttivo.
- △ Se si utilizzano ceppi compressi nel caminetto Weber®: consultare le istruzioni del produttore per il relativo utilizzo e spegnimento.
- △ Non utilizzare il caminetto Weber® per cucinare.



**O NÃO CUMPRIMENTO DAS RECOMENDAÇÕES  
SOBRE PERIGOS, AVISOS E CHAMADAS DE  
ATENÇÃO CONTIDAS NESTE  
MANUAL PODERÁ PROVOCAR FERIMENTOS  
GRAVES OU DANOS MATERIAIS.**

**△ PERIGO**

- △ Utilize a lareira Weber® apenas numa superfície não combustível, como tijolo, betão ou laje.
- △ Não utilize a lareira Weber® numa varanda ou superfície de madeira.
- △ Ao utilizar a lareira Weber®, mantenha-a a 10 metros de distância de materiais inflamáveis, edifícios e veículos.
- △ Não sobrecarregue a lareira Weber® com madeira. Antes de acender a lareira Weber®, certifique-se de que a tampa fecha completamente a lareira Weber®. A tampa deverá cobrir totalmente a base da lareira Weber® para extinguir o fogo.
- △ Não utilize líquidos inflamáveis como gasolina, líquido para acender carvão ou álcool para acender ou reacender a lareira Weber®.
- △ Utilize apenas cubos de acendalhas para acender a madeira na lareira Weber®.
- △ Não tente mover a lareira Weber® quando esta estiver a ser utilizada.

**△ AVISOS**

- △ Antes de utilizar este produto Weber® leia todos os perigos, avisos e chamadas de atenção.
- △ Ao utilizar a lareira Weber®, tenha o mesmo cuidado que teria com uma fogueira.
- △ Não permita que as crianças utilizem a lareira Weber®.
- △ Mantenha crianças e animais afastados da lareira Weber® quando esta está a ser utilizada.
- △ Não queime folhas, papel, contraplacado ou lixo na lareira Weber®.
- △ Utilize apenas ferramentas de lareira com pegas compridas ao adicionar ou mover a lenha na lareira Weber®.
- △ Utilize apenas luvas de churrasco ao manusear a tampa da lareira Weber®, uma vez que a superfície e a pega estarão quentes.
- △ Apague o fogo colocando a tampa sobre a parte inferior. Nunca extinga com água, uma vez que tal irá danificar o acabamento esmaltado.
- △ Não armazene a lareira Weber® com materiais combustíveis ou cinzas no interior.

- △ Não utilize em espaços interiores! A lareira Weber® destina-se apenas a uma utilização no exterior. Se for utilizada no interior, acumulará fumos tóxicos e provocará ferimentos corporais graves ou morte.
- △ Em caso de incêndio ou incêndio provocado por gordura, não tente extinguir com água. Contacte imediatamente os bombeiros. Um extintor ABC poderá, em alguns casos, controlar o fogo.
- △ Não utilize a lareira Weber® numa garagem, edifício ou qualquer outro espaço fechado.
- △ Não utilize a lareira Weber® sob qualquer construção aérea.
- △ Não utilize carvão na lareira Weber®.
- △ Uma montagem inadequada pode ser perigosa. Siga as instruções de montagem contidas neste manual. Utilize a lareira Weber® só quando todas as peças estiverem devidamente colocadas.
- △ Antes de utilizar a lareira Weber®, certifique-se de que existe pelo menos 0,5 kg de areia na base da lareira. A areia irá ajudar a isolar a base da lareira Weber®.
- △ Antes de utilizar a lareira Weber®, certifique-se de que a protecção contra o calor em alumínio está no devido lugar, montada nas pernas da lareira Weber®.
- △ Não utilize madeiras suaves como pinheiro ou cedro. As madeiras suaves podem "saltar" e lançar faíscas. Na lareira Weber® utilize apenas madeiras rígidas secas e envelhecidas.
- △ Não utilize a lareira Weber® quando houver ventos fortes.
- △ Não abandone a lareira Weber® enquanto estiver acesa.
- △ Não abandone a lareira Weber® até que o fogo esteja completamente extinto e frio.
- △ Consulte as entidades locais antes de utilizar uma lareira de utilização no exterior.
- △ Combustão através de produtos produzida com a utilização deste produto contém químicos que, no estado da Califórnia, são considerados como responsáveis por provocar cancro, malformação à nascença ou outros problemas reprodutivos.
- △ Se utilizar achas fabricadas na lareira Weber®, siga as instruções do fabricante relativamente à utilização e extinção da acha fabricada.
- △ Não cozinhe alimentos na lareira Weber®.

**NIEPRZESTRZEGANIE OSTRZEŻEŃ I PRZESTRÓG  
ORAZ ZALECEŃ POZWALAJĄCYCH NA UNIKNIĘCIE  
NIEBEZPIECZEŃSTW ZAWARTYCH  
W NINIEJSZEJ INSTRUKCJI MOŻE  
DOPROWADZIĆ DO POWAŻNYCH OBRAŻEŃ CIAŁA  
LUB USZKODZENIA MIENIA.**

**△ NIEBEZPIECZEŃSTWO**

- △ Używać palenisko firmy Weber® tylko na powierzchniach niepalnych, takich jak cegła, beton lub płyta kamienna.
- △ Nie należy używać paleniska firmy Weber® na powierzchniach drewnianych.
- △ Palenisko firmy Weber® należy używać w odległości 10 metrów od materiałów palnych, budynków i pojazdów.
- △ Nie należy przeladowywać paleniska firmy Weber®. Przed rozpaleniem paleniska firmy Weber®, należy sprawdzić, czy pokrywa całkowicie przykrywa palenisko. Aby ugasić ogień, pokrywa musi być dopasowana do spodu paleniska.
- △ Do rozpalenia paleniska firmy Weber® nie należy używać łatwopalnych płynów takich jak benzyna, rozpuszczalnik lub alkohol.
- △ Do rozpalenia drewna w palenisku firmy Weber® można używać tylko podpałki w kostce.
- △ Nie należy przenosić paleniska firmy Weber® kiedy jest używane.

**△ OSTRZEŻENIA**

- △ Przed użyciem paleniska firmy Weber® należy przeczytać wszystkie ostrzeżenia, przestrogi i zalecenia pozwalające na uniknięcie niebezpieczeństw.
- △ Po rozpaleniu paleniska należy podjąć takie same środki ostrożności jak w przypadku palącego się ogniska obozowego.
- △ Dzieci nie mogą używać paleniska firmy Weber®.
- △ Dzieci i zwierzęta powinny przebywać z dala od paleniska firmy Weber® po jego rozpaleniu.
- △ Nie należy palić w palenisku firmy Weber® liści, papieru, sklejki i śmieci.
- △ Do wkładania lub przesuwania drewna w palenisko używać tylko mocnych i długich przyrządów kominkowych.
- △ Do przenoszenia pokrywy paleniska Weber® Fireplace zakładać rękawice kuchenne, ponieważ powierzchnia i uchwyt pokrywy nagrzewają się.
- △ Zgasić płomień, kładąc pokrywę na dnie. Nigdy nie należy gasić ognia wodą, ponieważ może to uszkodzić wykończenie porcelanowe paleniska.
- △ Nie należy przechowywać paleniska firmy Weber® razem z łatwopalnymi materiałami i paliwem w palenisku.

- △ Nie używać w pomieszczeniach! Palenisko firmy Weber® jest przeznaczone tylko do użytku na zewnątrz. Jeżeli palenisko będzie używane w pomieszczeniu, gromadzące się opary toksyczne mogą być przyczyną poważnych obrażeń ciała lub śmierci.
- △ W przypadku pożaru lub zapalenia się tłuszczu, nie należy gasić pożaru wodą. Natychmiast należy zadzwonić po Straż Pożarną. Gaśnica przeciwpożarowa ABC w niektórych przypadkach może podsyć ogień.
- △ Nie należy używać paleniska firmy Weber® w garażu, budynku, krytym pasażu i innym zamkniętym miejscu.
- △ Nie należy używać paleniska firmy Weber® pod napowietrznymi konstrukcjami.
- △ Nie należy używać w palenisku firmy Weber® węgla drzewnego.
- △ Nieprawidłowo przeprowadzony montaż jest niebezpieczny. Należy postępować zgodnie z zaleceniami dotyczącymi montażu opisanymi w niniejszej instrukcji obsługi. Nie należy używać paleniska firmy Weber® do momentu zmontowania wszystkich jego części.
- △ Przed użyciem paleniska firmy Weber® należy upewnić się, czy na dnie paleniska znajdują się przynajmniej 1 kg piasku. Piasek izoluje dno paleniska.
- △ Przed użyciem paleniska należy sprawdzić, czy aluminiowa osłona grzejna została przymocowana do wsporników paleniska.
- △ Nie należy używać miękkiego drewna takiego jak sosna i cedr. Miękkie drewno może "strzelać" i iskrzyć. Do palenia w palenisku należy używać tylko suchego, sezonowanego twardego drewna.
- △ Nie należy używać paleniska firmy Weber® przy wietrznej pogodzie.
- △ Nie należy pozostawiać rozpalonego paleniska bez nadzoru.
- △ Nie należy pozostawiać paleniska bez nadzoru do momentu całkowitego ugaszenia ognia i ostygnięcia paleniska.
- △ Przed rozpaleniem paleniska należy zapoznać się z przepisami dotyczącymi rozpalania paleniska na zewnątrz.
- △ Produkty uboczne spalania zawierają substancje chemiczne uznawane w stanie Kalifornia za przyczyniające się do powstania raka, wad wrodzonych lub innych szkodliwych dla płodu.
- △ W przypadku użycia w palenisku Weber® sztucznych polan: należy przestrzegać instrukcji producenta dotyczących użycia i gaszenia sztucznych polan.
- △ Nie wolno przygotowywać potraw w palenisku Weber®.

**НЕВЫПОЛНЕНИЕ СООБЩЕНИЙ ОБ ОПАСНОСТИ, ПРЕДУПРЕЖДЕНИЙ И ПРЕДОСТЕРЕЖЕНИЙ, СОДЕРЖАЩИХСЯ В ЭТОМ РУКОВОДСТВЕ ПОЛЬЗОВАТЕЛЯ, МОЖЕТ ВЫЗВАТЬ СЕРЬЕЗНЫЕ ТЕЛЕСНЫЕ ПОВРЕЖДЕНИЯ ИЛИ МАТЕРИАЛЬНЫЙ УЩЕРБ.**

**△ ОПАСНО**

- △ Пользуйтесь камином Weber® только на несгораемой поверхности, например, кирпичной, бетонной или каменной.
- △ Не пользуйтесь камином Weber® на деревянном настиле или деревянной поверхности.
- △ При использовании камина Weber®, он должен находиться на расстоянии 10 метров от горючих материалов, зданий и транспортных средств.
- △ Не перегружайте камин Weber® древесиной. Перед разжиганием камина Weber® проверьте, чтобы крышка полностью закрывала камин Weber®. Крышка должна быть полностью подогнана к днищу камина Weber®, чтобы гасить огонь.
- △ Не пользуйтесь горючими жидкостями, такими как бензин, жидкость для зажигания древесного угля или спирт, для разжигания камина Weber®.
- △ Пользуйтесь только твердыми кубиками для разжигания древесины в камине Weber®.
- △ Не пытайтесь перемещать камин Weber® во время его использования.

**△ ПРЕДУПРЕЖДЕНИЯ**

- △ Перед использованием продукта Weber® прочитайте всю информацию об опасностях, предупреждения и предостережения.
- △ При использовании камина Weber®, проявляйте такую же осторожность, что и при открытом бивачном костре.
- △ Не разрешайте детям пользоваться камином Weber®.
- △ Не разрешайте детям и домашним животным подходить к камину Weber®, когда он используется.
- △ Не сжигайте в камине Weber® листья, бумагу, фанеру или мусор.
- △ При добавлении или перемещении дров в камине Weber®, пользуйтесь только прочными инструментами с длинной ручкой.
- △ При перемещении крышки камина Weber® пользуйтесь рукавицами для гриля или перчатками, поскольку поверхность и ручка сильно нагреваются.
- △ Гасите огонь, накрыв днище крышкой. Никогда не используйте воду, поскольку это повредит фарфоровое покрытие.
- △ Не храните камин Weber® вместе с расположенными внутри горючими материалами или золой.

- △ Не пользуйтесь в помещении! Камин Weber® предназначен только для наружного использования. При использовании камина в помещении будут накапливаться ядовитые дымы и вызовут серьезные телесные повреждения или смерть.
- △ В случае пожара или возгорания жира не пытайтесь потушить его водой. Немедленно позвоните в пожарное депо. При определенных обстоятельствах огнетушитель ABC может сдерживать пожар.
- △ Не пользуйтесь камином Weber® в гараже, здании, проходе между частями дома или каком-либо другом закрытом месте.
- △ Не пользуйтесь камином Weber® под расположенной над ним конструкцией.
- △ Не пользуйтесь древесным углем в камине Weber®.
- △ Использование неправильно собранного прибора может быть опасным. Тщательно соблюдайте инструкции по сборке, описанные в этом руководстве. Не пользуйтесь камином Weber®, если какие-либо части не находятся на своем месте.
- △ Перед использованием камина Weber® проверьте, чтобы в днище камина было не меньше 2 фунтов песка. Песок поможет изолировать днище камина Weber®.
- △ Перед использованием камина Weber® проверьте, чтобы был на месте алюминиевый теплозащитный экран, установленный на ножках камина Weber®.
- △ Не пользуйтесь мягкой древесиной, например, сосной или кедром. Мягкая древесина может “трещать” и разбрасывать искры. Пользуйтесь только сухой, выдержанной твердой древесиной в камине Weber®.
- △ Не пользуйтесь камином Weber® при сильном или порывистом ветре.
- △ Во время использования камина Weber®, не оставляйте его без присмотра.
- △ Не оставляйте камин Weber® без присмотра до тех пор, пока огонь полностью не погаснет, и камин не охладится.
- △ Перед использованием наружного камина, работающего на древесине, он должен быть проверен местными органами власти или пожарным управлением.
- △ Побочные продукты сгорания, получаемые при использовании этого продукта, содержат химические вещества, которые определены штатом Калифорния как канцерогенные, вызывающие врожденные пороки или другой вред, связанный с репродукцией.
- △ При использовании колодок, изготовленных для камина Weber®: следуйте инструкциям по эксплуатации и гашению производителя.
- △ Нельзя готовить пищу в камине Weber®.

**NEVĚNOVÁNÍ DOSTATEČNÉ POZORNOSTI  
UPOZORNĚNÍM NA NEBEZPEČÍ, VÝSTRAHÁM  
A VAROVÁNÍM OBSAŽENÝM V TĚTO PŘÍRUČCE  
UŽIVATELE MŮŽE MÍT ZA NÁSLEDEK VÁŽNÉ  
PORANĚNÍ NEBO ŠKODY NA MAJETKU.**

**△ NEBEZPEČÍ**

- △ Mobilní ohniště Weber® provozujte pouze na nehořlavých podkladech, jako jsou cihly, beton nebo kamenná dlažba.
- △ Nepoužívejte mobilní ohniště Weber® na dřevěných terasách nebo dřevěných podkladech.
- △ Při provozování mobilního ohniště Weber® dodržujte minimální vzdálenost 10 metrů od hořlavých materiálů, budov a vozidel.
- △ Nevkládejte do ohniště Weber® příliš mnoho dřeva najednou. Před zapálením mobilního ohniště Weber® se ujistěte, že lze poklop zcela uzavřít. Při zhašení ohně musí poklop ohniště Weber® zcela dosednout na kotel.
- △ Nepoužívejte hořlavé kapaliny, jako např. benzín, kapalné podpalovače uhlí nebo alkohol k zapálení ohniště Weber®.
- △ K zapálení mobilního ohniště Weber® použijte pouze pevné kostky podpalovače.
- △ Během provozu mobilní ohniště Weber® nepřemísťujte.

**△ VAROVÁNÍ**

- △ Než začnete tento výrobek Weber® používat, prostudujte si veškerá varování a upozornění na nebezpečí.
- △ Při používání mobilního ohniště Weber® dbejte stejné opatrnosti jako u otevřeného ohně.
- △ Nedovolte dětem používat mobilní ohniště Weber®.
- △ Zajistěte bezpečnou vzdálenost dětí a domácích zvířat od mobilního ohniště Weber®, které je právě v provozu.
- △ Nespalujte v mobilním ohništi Weber® listí, papír, překlíčky ani odpad.
- △ Při přikládání nebo přemísťování polínek v mobilním ohništi Weber® používejte pouze robustní krbové nářadí s dlouhou rukojetí.
- △ Při manipulaci s poklopem Weber® Fireplace používejte pouze grilovací nebo žáruvzdorné rukavice, neboť povrch a madlo jsou horké.
- △ Uhaste oheň tím, že umístíte víko na spodní část. Nikdy nehaste vodou, poškodíte tím keramický povrch.
- △ Neskladujte mobilní ohniště Weber® s hořlavými materiály nebo popelem uvnitř kotle.

- △ Nepoužívejte uvnitř budov! Ohniště Weber® je určeno pouze k venkovnímu používání. Při použití uvnitř budovy dojde k nahromadění jedovatých spalin a může dojít k vážnému poškození zdraví nebo smrti.
- △ V případě vzniku požáru nebo vznícení omastku nepoužívejte k hašení vodu. Namísto toho okamžitě volejte hasičský záchranný sbor. Hasičí přístroje s práškovou náplní ABC mohou za určitých okolností podporovat hoření.
- △ Nepoužívejte mobilní ohniště Weber® v garáži, v budově, pod přístřeškem ani v jiných uzavřených prostorách.
- △ Nepoužívejte mobilní ohniště Weber® pod žádnou zastřešovací ani stínící konstrukci.
- △ V mobilním ohništi Weber® nepoužívejte uhlí.
- △ Při nesprávné montáži vzniká nebezpečí. Postupujte prosím podle pokynů k montáži uvedených v tomto návodu. Nepoužívejte toto mobilní ohniště Weber®, pokud nejsou všechny jeho součásti na svých místech.
- △ Než začnete mobilní ohniště Weber® používat, ujistěte se, že je v jeho dolní části přítomen alespoň 1 kg písku. Písek pomáhá izolovat spodní část kotle.
- △ Než začnete mobilní ohniště Weber® používat, ujistěte se, že je na jeho nohách osazen hliníkový tepelný štít.
- △ Nepoužívejte měkké dřevo, jako např. borovice nebo smrk. Měkké dřevo může "prskat" a způsobovat odlétávání jisker. V mobilním ohništi Weber® používejte pouze suché, vyzrálé dřevo.
- △ Nepoužívejte mobilní ohniště Weber® při silném nebo nárazovém větru.
- △ Nenechávejte mobilní ohniště Weber® bez dozoru, pokud jej používáte.
- △ Nenechávejte mobilní ohniště Weber® bez dozoru, dokud není oheň zcela vyhaslý a ohniště vychladlé.
- △ Než začnete používat venkovní mobilní ohniště pro spalování dřeva používat, ověřte si místní požární předpisy.
- △ Spaliny vznikající jako vedlejší produkt při používání tohoto výrobku obsahují chemikálie, o kterých je státu Kalifornie známo, že způsobují rakovinu, defekty plodů nebo jiná reprodukční poškození.
- △ Při používání vyrobených polínek v mobilním ohništi Weber® dodržujte pokyny výrobce týkající se používání a hašení těchto polínek.
- △ V mobilním ohništi Weber® negrilujte potraviny.

**NEODDRŽANÍM POKYNOV OZNAČENÝCH AKO NEBEZPEČENSTVÁ, VAROVANIA A UPOZORNENIA V TEJTO POUŽÍVATELSKEJ PRÍRUČKE MÔŽE DÔJSŤ K VÁŽNEMU ZRANENIU ALEBO POŠKODENIU MAJETKU.**

**△ NEBEZPEČENSTVÁ**

- △ Krb Weber® používajte iba na nehorľavých povrchoch ako je tehla, betón alebo kamenné dlaždice.
- △ Nepoužívajte krb Weber® na drevenej podlahe alebo drevenom povrchu.
- △ Udržujte krb Weber® pri používaní 10 metrov od horľavých materiálov, budov a vozidiel.
- △ Nepreplňte krb Weber® s drevom. Pred zapálením krbu Weber® sa uistite, že veko úplne zatvorí krb. Na zahasenie ohňa musí veko úplne priliehať k spodnej časti krbu Weber®.
- △ Na zapálenie horľavé kvapaliny ako je benzín, kvapalina na zapálenie dreveného uhlia alebo alkohol na zapálenie alebo opätovné zapálenie krbu Weber®.
- △ Na zapálenie dreva v krbe Weber® používajte iba pevné zapalovacie kocky.
- △ Nepresúvajte krb Weber®, keď sa práve používa.

**△ VAROVANIA**

- △ Pred použitím produktu Weber® si prečítajte všetky nebezpečenstvá, varovania a upozornenia.
- △ Pri používaní krbu Weber® uplatňujte tú istú starostlivosť, ktorú by ste vykonávali pri otvorenom táboráku.
- △ Nedovoľte deťom, aby používali krb Weber®.
- △ Pri používaní držte deti a domáce zvieratá mimo dosahu krbu Weber®.
- △ V krbe Weber® nespálujte listy, papier, preglejku ani odpad.
- △ Pri pridávaní alebo posúvaní guľatiny v krbe Weber® používajte iba odolné nástroje pre krby s dlhými rukoväťami.
- △ Pri manipulácii s vekom Weber® Fireplace používajte iba grilovacie palčičky alebo rukavice, pretože povrch a rukoväť budú horúce.
- △ Oheň zahaste položením veka na spodnú časť. Nikdy nehaste vodou, pretože poškodíte porcelánový povrch.
- △ Neskladujte krb Weber® s horľavými materiálmi alebo popolom vo vnútri.
- △ Nepoužívajte vo vnútri! Krb Weber® je určený len na vonkajšie použitie. Pri použití vo vnútri sa nahromadia toxické výpary, ktoré môžu spôsobiť vážne poranenia alebo smrť.

- △ V prípade požiaru alebo vzplanutia ohňa z masti nehaste vodou. Ihneď zavolajte požiarnikov. Hasiaci prístroj ABC môže, za určitých okolností, obsahovať oheň.
- △ Nepoužívajte krb Weber® v garáži, budovách, pod prístreškami alebo v akýchkoľvek iných uzatvorených priestoroch.
- △ Nepoužívajte krb Weber® pod žiadnou stropnou konštrukciou.
- △ V krbe Weber® nepoužívajte drevené uhlie.
- △ Nesprávna montáž môže byť nebezpečná. Dodržujte montážne pokyny uvedené v tejto príručke. Krb Weber® nepoužívajte, kým nie je kompletne zmontovaný.
- △ Pred použitím krbu Weber® sa uistite, že v spodnej časti krbu je minimálne 1 kg piesku. Piesok pomôže izolovať spodnú časť krbu Weber®.
- △ Pred použitím krbu Weber® sa uistite, že hliníkový tepelný štít je na svojom mieste, namontovaný na nohách krbu.
- △ Nepoužívajte mäkké drevo ako sú sosna alebo borovica. Mäkké drevo môžu "praskať" a vrhať iskry. V krbe Weber® používajte iba vysušené tvrdé drevo.
- △ Nepoužívajte krb Weber® pri veľkom alebo prudkom vetre.
- △ Pri používaní nenechávajte krb Weber® bez dozoru.
- △ Nenechávajte krb Weber® bez dozoru, pokiaľ nie je oheň úplne zhasený a krb chladný.
- △ Pred použitím vonkajšieho krbu na drevo sa obráťte na miestne úrady alebo požiarny útvar.
- △ Spalovanie vedľajších výrobkov vyrobených pri používaní tohto výrobku obsahuje chemické látky známe v štáte Kalifornia ako látky, ktoré spôsobujú rakovinu, poruchy pri pôrode alebo iné reprodukčné poškodenie.
- △ Ak používate spracovanú guľatinu v krbe Weber®: dodržujte pokyny výrobcu ohľadom použitia a zahasenia spracovanej guľatiny.
- △ V krbe Weber® nepripravujte jedlo.

**A HASZNÁLATI UTASÍTÁSBAN LEÍRT VESZÉLYEK, FIGYELMEZTETÉSEK ÉS ÓVINTÉZKEDÉSEK FIGYELMEN KÍVÜL HAGYÁSA KOMOLY TESTI SÉRÜLÉSHEZ VAGY A TULAJDONBAN ESETT KÁRHOZ VEZETHET.**

**△ VESZÉLYEK**

- △ Csak nem éghető felületen, például téglán, betonon vagy térkövön használja a Weber® tűzhelyet.
- △ Ne használja a Weber® tűzhelyet fa deszkázaton vagy fa felületen.
- △ A Weber® tűzhely használatakor legalább 10 méter távolságra helyezze el gyúlékony anyagoktól, épületektől és gépjárművektől.
- △ Ne terhelje túl a Weber® tűzhelyet fával. A Weber® tűzhely begyújtása előtt ellenőrizze, hogy a fedél teljesen le fogja zárni a Weber® tűzhelyet. A fedélnek teljes mértékben illeszkednie kell a Weber® tűzhely aljára a tűz kioltásához.
- △ Ne használjon gyúlékony anyagokat, mint a gázolaj, szén begyújtó folyadék vagy alkohol, a Weber® tűzhely begyújtásához vagy újra-begyújtásához.
- △ Csak szilárd gyújtós kockát használjon a Weber® tűzhelyben lévő fa begyújtásához.
- △ Használat közben ne mozgassa a Weber® tűzhelyet.

**△ FIGYELMEZTETÉSEK**

- △ A Weber® termék használata előtt olvassa el a veszélyekről, figyelmeztetésekről és óvintézkedésekről szóló részt.
- △ A Weber® tűzhely használatakor ugyanolyan óvatossággal járjon el, mint egy nyitott tábornútú esetén.
- △ Gyerekeknek ne engedje meg a Weber® tűzhely használatát.
- △ Használat során tartsa távol a gyerekeket és a kisállatokat a Weber® tűzhelytől.
- △ Ne égessen leveleket, papírt, furnért vagy szemetet a Weber® tűzhelyben.
- △ Csak szilárd, hosszú nyelű kandallóhoz használt eszközöket alkalmazzon, amikor fát tesz vagy mozgat a Weber® tűzhelyben.
- △ A Weber® Fireplace fedél kezelésekor használjon grillezőkesztyűt, mert a felület és a fogantyú felforrósodik.
- △ A tűz kioltásához helyezze a fedőt az alj részre közvetlenül. Ne öntsön rá vizet, mert az a porcelán bevonat megrepedését okozza.
- △ Ne tárolja úgy a Weber® tűzhelyet, hogy abban éghető anyagok vagy hamu maradvány van.

- △ Ne használja belső térben! A Weber® tűzhelyet kizárólag szabad téri használatra tervezték. Ha beltérben használja, felgyülemlik a mérgező füst, és súlyos sérülést vagy halált okoz.
- △ Tűz keletkezése vagy zsír meggyulladásá esetén soha ne kísérelje meg azt vízzel eloltani. Azonnal hívja a tűzoltóságot. Bizonyos körülmények között egy ABC tűzoltó készülék visszafojthatja a tüzet.
- △ Ne használja a Weber® tűzhelyet garázsban, épületben, fészerben vagy egyéb zárt helyen.
- △ Semmilyen szerkezet alatt ne használja a Weber® tűzhelyet.
- △ Ne használjon szenet a Weber® tűzhelyben.
- △ A nem megfelelő összeszerelés veszélyes lehet. Kérjük, kövesse a kézikönyvben lévő összeszerelési útmutatásokat. Csak akkor használja a Weber® tűzhelyet, ha az összes alkatrésze a helyén van.
- △ A Weber® tűzhely használata előtt ellenőrizze, hogy van legalább kb. 1 kg (2 font) homok a tűzhely alsó részében. A homok segít szigetelni a Weber® tűzhely alsó részét.
- △ A Weber® tűzhely használata előtt ellenőrizze, hogy az alumínium hővédő pajzs a helyén van, megfelelően fel van szerelve a Weber® tűzhely lábaira.
- △ Ne használjon puha fákat, mint a fenyő vagy cédrus. A puha fák pattoghatnak és szikrákat szórhatnak. A Weber® tűzhelyben csak száraz, koros kemény fát használjon.
- △ Nagy szélben, szélviharban ne használja a Weber® tűzhelyet.
- △ Használat során ne hagyja a Weber® tűzhelyet felügyelet nélkül.
- △ Ne hagyja felügyelet nélkül a Weber® tűzhelyet addig, míg a láng teljesen kialszik és a tűzhely lehűl.
- △ A kültéri faégető tűzhely használata előtt ellenőrizze a helyi hatályos rendszabályokat.
- △ A termék használatakor keletkező égéstermékek tartalmazhatnak olyan kémiai anyagokat, melyek Kalifornia állam törvényei szerint rákot, születési rendellenességeket vagy egyéb reprodukciós problémákat okozhatnak.
- △ Ha előre gyártott fahasábokat használ a Weber® tűzhelyben: kövesse a gyártó utasításait az előre gyártott fahasábok használatára és eloltására terén.
- △ Ne főzzön ételt a Weber® tűzhelyben.

**NERESPECTAREA PERICOLELOR,  
AVERTISMENTELOR ȘI ATENȚIONĂRIILOR  
CONȚINUTE ÎN ACEST GHID AL UTILIZATORULUI  
POATE PROVOCA RĂNIREA PERSOANELOR  
SAU DISTRUGEREA PROPRIETĂȚII.**

**△ PERICOLE**

- △ Utilizați șemineul Weber® numai pe o suprafață neinflamabilă, realizată din cărămidă, beton sau dale de piatră.
- △ Nu utilizați șemineul Weber® pe o pardoseală de lemn sau pe o suprafață de lemn.
- △ Când utilizați șemineul Weber®, păstrați o distanță de 10 metri față de materiale inflamabile, clădiri sau vehicule.
- △ Nu supraîncărcați șemineul Weber® cu lemn. Înainte de aprinderea șemineului Weber®, verificați dacă capacul șemineului Weber® este complet închis. Capacul trebuie să se potrivească complet pe partea inferioară a șemineului Weber® pentru a stinge focul.
- △ Nu utilizați lichide inflamabile precum benzină, lichid de aprindere a cărbunilor sau alcool pentru a aprinde sau reaprinde șemineul Weber®.
- △ Utilizați numai cuburi de aprindere solide pentru a aprinde lemnul în șemineul Weber®.
- △ Nu încercați să deplasați șemineul Weber®, cât timp acesta este în funcțiune.

**△ AVERTIZĂRI**

- △ Înainte de a utiliza acest produs Weber®, citiți toate pericolele, avertizările și atenționările.
- △ Când utilizați șemineul Weber®, manifestați aceeași atenție ca și în cazul unui foc de tabără deschis.
- △ Nu permiteți copiilor să utilizeze șemineul Weber®.
- △ Țineți copiii și animalele de companie la distanță de șemineul Weber®, când acesta este în funcțiune.
- △ Nu ardeți frunze, hârtie, placaj sau gunoi în șemineul Weber®.
- △ Utilizați numai unelte pentru șemineu solide și cu mâner lungi atunci când adăugați sau mișcați buștenii în șemineul Weber®.
- △ Purlați numai mănuși de grătar în timp ce manipulați capacul vetrei Weber® Fireplace, deoarece suprafața și mânerul vor fi fierbinți.
- △ Stingeți focul prin așezarea capacului peste cazan. Nu-l stingeți niciodată cu apă, deoarece aceasta va strica finisajul de porțelan.

- △ Nu depozitați șemineul Weber® cu materiale combustibile sau cenușă în interior.
- △ Nu utilizați în spații interioare! Acest grătar a fost conceput numai pentru utilizarea în spații exterioare. Dacă este utilizat în interior, se vor acumula emisii toxice și se poate produce rănirea corporală gravă sau decesul.
- △ În cazul unui incendiu sau al unui incendiu provocat de unsoare, nu încercați să stingeți focul cu apă. Sunați imediat la departamentul de pompieri. În anumite circumstanțe, un extingtor ABC poate să izoleze incendiul.
- △ Nu utilizați șemineul Weber® într-un garaj, o clădire, un palier sau în orice altă zonă închisă.
- △ Nu utilizați șemineul Weber® în nicio construcție cu acoperiș deasupra.
- △ Nu utilizați cărbuni în șemineul Weber®.
- △ Asamblarea necorespunzătoare poate fi periculoasă. Urmați cu atenție instrucțiunile de asamblare din acest manual. Nu folosiți șemineul Weber® decât dacă toate componentele acestuia sunt prezente.
- △ Înainte de a utiliza șemineul Weber®, asigurați-vă că există cel puțin 2 kilograme de nisip în partea inferioară a șemineului. Nisipul va ajuta la izolarea părții inferioare a șemineului Weber®.
- △ Înainte de a utiliza șemineul Weber®, asigurați-vă că scutul termic din aluminiu este prezent, montat pe picioarele șemineului Weber®.
- △ Nu utilizați lemn moale precum pinul sau cedrul. Lemnul moale poate "pocni" și arunca scântei. Pentru șemineul Weber® utilizați numai lemn uscat, asezonat.
- △ Nu utilizați șemineul Weber® în vânt puternic sau cu rafale.
- △ Nu lăsați nesupravegheat șemineul Weber® când acesta este în funcțiune.
- △ Nu lăsați nesupravegheat șemineul Weber® până când focul este complet stins și este rece.
- △ Înainte de a utiliza un șemineu pentru arderea lemnului în exterior, solicitați recomandările autorităților locale sau ale departamentului de pompieri.
- △ Produsele secundare de ardere produse la utilizarea acestui produs conțin substanțe chimice cunoscute în statul California ca provocând cancer, defecte de naștere sau alte defecte de reproducere.
- △ Dacă utilizați bușteni prelucrați în șemineul Weber®, respectați instrucțiunile producătorului pentru utilizarea și stingerea buștenilor prelucrați.
- △ Nu preparați alimente în șemineul Weber®.

**NEUPOŠTEVANJE OZNAK ZA NEVARNOSTI,  
OPOZORILA IN SVARILA V TEM PRIROČNIKU LAHKO  
POVZROČI HUDE TELESNE POŠKODBE ALI SMRT  
OZIROMA POŽAR ALI EKSPLOZIJO,  
KI LAHKO POVZROČI MATERIALNO ŠKODO.**

**△ NEVARNOSTI**

- △ Uporabljajte kamin Weber® samo na negorljivih in nevnetljivih površinah, na primer opeki, betonu ali tlakovcih.
- △ Ne uporabljajte kamina Weber® na leseni deski ali leseni površini.
- △ Ko uporabljate kamin Weber®, naj bo 10 m odmaknjen od vnetljivih materialov, stavb ali vozil.
- △ V kamin Weber® ne naložite preveč lesa. Preden prižgete kamin Weber®, preverite, ali bo pokrov popolnoma prekril kamin Weber®. Pokrov se mora popolnoma prilegati dnu kamina Weber®, da lahko pogasite ogenj.
- △ Za prižiganje ali ponovno prižiganje kamina Weber® ne uporabljajte vnetljivih tekočin, na primer bencina, tekočine za vžiganje oglja ali alkohola.
- △ Za prižiganje lesa v kaminu Weber® uporabljajte samo trdne kocke za prižiganje.
- △ Ne poskušajte premikati kamina Weber®, ko ga uporabljate.

**△ OPOZORILA**

- △ Pred uporabo tega izdelka Weber® preberite vse navedbe pod Nevarnosti, Opozorila in Svarila.
- △ Med uporabo kamina Weber® bodite prav tako pazljivi kot pri odprtem tabornem ognju v naravi.
- △ Otrokom ne dovolite uporabe kamina Weber®.
- △ Otroci in domače živali naj bodo na varni oddaljenosti od kamina Weber®, ko je ta v uporabi.
- △ V kaminu Weber® ne sežigajte listja, papirja, vezanih plošč ali smeti.
- △ Ko dodajate ali odstranjujete polena iz kamina Weber®, uporabljajte samo robustna orodja za kamin z dolgimi ročaji.
- △ Pri premikanju pokrova Weber® kamina vedno uporabljajte rokavico za žar ali rokavice, ker sta površina in ročaj vroča.
- △ Ogenj pogasite, tako da položite pokrov preko spodnjega dela. Nikoli ne gasite ognja z vodo, ker to povzroči, da počí obloga iz emajla.
- △ Ne shranjujte kamina Weber® skupaj z vnetljivimi materiali ali pepelom v njegovi notranjosti.

- △ Ne uporabljajte v zaprtih prostorih! Kamin Weber® je namenjen samo uporabi na prostem. Če ga uporabljate v zaprtem prostoru, se bodo strupeni plini nakopičili in povzročili hude telesne poškodbe ali smrt.
- △ V primeru požara ali izbruha ognja zaradi masti ne poskušajte pogasiti ognja z vodo. Takoj pokličite gasilce. Gasilni aparat ABC lahko v nekaterih primerih pomaga pogasiti požar.
- △ Ne uporabljajte kamina Weber® v garaži, zgradbi, v prehodih ali v drugih zaprtih prostorih.
- △ Ne uporabljajte kamina Weber® pod kakršnimi koli nadstreški.
- △ V kaminu Weber® ne uporabljajte oglja.
- △ Nepravilno sestavljen kamin je lahko nevaren. Prosimo, natančno upoštevajte navodila za sestavljanje v tem priročniku. Kamina Weber® ne uporabljate, če niso vsi deli na svojem mestu.
- △ Pred uporabo kamina Weber® preverite, ali se na dnu kamina nahaja najmanj 1 kg peska. Pesek pomaga pri izolaciji dna kamina Weber®.
- △ Pred uporabo kamina Weber® preverite, ali je aluminijasti toplotni ščitnik na svojem mestu, t.j. pritrjen na noge kamina Weber®.
- △ Ne uporabljajte mehkega lesa, na primer smreke ali cedre. Mehak les lahko poka in povzroča nastanek isker. V kaminu Weber® uporabljajte samo suh oz. izsušen trd les.
- △ Kamina Weber® ne uporabljajte pri močnem vetru ali sunkih vetra.
- △ Med uporabo ne puščajte kamina Weber® brez nadzorstva.
- △ Kamina Weber® ne puščajte brez nadzorstva, dokler ni ogenj popolnoma pogašen in kamin povsem hladen.
- △ Pred uporabo kamina na polena na prostem preverite možne omejitve in predpise pri lokalnih oblasteh ali gasilcih.
- △ Stranski produkti izgorovanja, ki nastanejo pri uporabi tega izdelka, vsebujejo kemikalije, ki lahko, po predpisih v državi Kaliforniji, povzročajo raka, okvare pri rojstvu ali druge reprodukcijske težave in okvare.
- △ Če uporabljate tovarniško proizvedena polena v kaminu Weber®: upoštevajte navodila proizvajalca za uporabo in gašenje tovarniško proizvedenih polen.
- △ V kaminu Weber® ne pripravljajte (kuhajte, pecite) hrane.



**NEPRIDRŽAVANJE NAPOMENA O OPASNOSTI, UPOZORENJA I NAPOMENA O OPREZU SADRŽANIH U OVOM KORISNIČKOM PRIRUČNIKU MOGU DOVESTI DO TEŠKIH TJELESNIH OZLJEDA ILI DO MATERIJALNE ŠTETE.**

**△ OPASNOSTI**

- △ Weber® kamin koristite samo na nezapaljivim površinama poput cigle, betona ili popločanih površina.
- △ Nemojte koristiti Weber® kamin na drvenim podovima ili drvenim površinama.
- △ Prilikom korištenja Weber® kamina, držite ga 10 metara dalje od zapaljivih materijala, objekata i vozila.
- △ Nemojte pretrpavati Weber® kamin s drvom. Prije paljenja Weber® kamina, obvezno provjerite da će poklopac potpuno zatvoriti Weber® kamin. Za gašenje vatre poklopac mora potpuno prekriti donji dio Weber® kamina.
- △ Nemojte koristiti zapaljive tekućine poput benzina, tekućinu za potpalu ugljena ili alkohol kako biste upalili ili ponovno upalili Weber® kamin.
- △ Za paljenje drva u Weber® kaminu koristite samo tvrde kocke za potpalu.
- △ Nemojte pokušavati pomicati Weber® kamin dok se koristi.

**△ UPOZORENJA**

- △ Prije korištenja ovog Weber® proizvoda pročitajte sve napomene o opasnostima, upozorenja i opreze.
- △ Kada koristite Weber® kamin postupajte s istim oprezom kao što biste s otvorenom logorskom vatrom.
- △ Nemojte dopustiti djeci da koriste Weber® kamin.
- △ Držite djecu i kućne ljubimce dalje od Weber® kamina kad se koristi.
- △ Nemojte paliti lišće, papir, šperploču ili smeća u Weber® kaminu.
- △ Koristite samo čvrste alate s dugom drškom kad dodavate ili pomičete cjepanice u Weber® kaminu.
- △ Pri rukovanju poklopcem ložišta Weber® koristite rukavice za pečnicu ili druge rukavice jer površina i drške će biti vruće.
- △ Vatru ugasite tako da poklopac spustite na donji dio ložišta. Nikada ne polijevajte vodom jer će doći do pucanja porculanskog završnog sloja.
- △ Nemojte skladištiti Weber® kamin sa zapaljivim materijalima ili s pepelom u unutrašnjosti.

- △ Nemojte koristiti u zatvorenim prostorima! Ovaj Weber® kamin je namijenjen samo za korištenje na otvorenom. Ako se koristi u zatvorenom prostoru, može se nakupiti otrovni dim i uzrokovati tjelesne povrede ili smrt.
- △ U slučaju požara ili paljenja masnoće ne pokušavajte gasiti s vodom. Odmah zovite vatrogasnu službu. ABC sredstvo za gašenje vatre može u nekim okolnostima sadržavati vatru.
- △ Nemojte Weber® kamin koristiti u garaži, zgradi, natkrivenom prolazu ili bilo kojem drugom zatvorenom prostoru.
- △ Nemojte koristiti Weber® kamin ispod nikakvih natkrivenih konstrukcija.
- △ Nemojte koristiti ugljen u Weber® kaminima.
- △ Nepravilno sastavljanje može biti opasno. Molimo da se pridržavate uputa za sastavljanje u ovom priručniku. Nemojte koristiti Weber® kamin dok svi dijelovi nisu na svom mjestu.
- △ Prije korištenja Weber® kamina osigurajte da je najmanje 1 kilogram pijeska u donjem dijelu kamina. Pijesak će pomoći izolirati donji dio Weber® kamina.
- △ Prije korištenja Weber® kamina obvezno provjerite je li aluminijski štitnik od topline na mjestu, montiran na nožicama Weber® kamina.
- △ Nemojte koristiti meka drva poput bora ili cedra. Meko drvo može "poskočiti" i odbaciti iskre. Koristite samo suha, provjereno tvrda drva u Weber® kaminu.
- △ Nemojte koristiti Weber® kamin kod jakih ili vjetra na mahove
- △ Nemojte ostavljati Weber® kamin bez nadzora kada se koristi.
- △ Nemojte ostavljati Weber® kamin bez nadzora sve dok vatra nije potpuno ugašena i hladna.
- △ Provjerite sa svojim lokalnom općinskom upravom ili vatrogasnom službom prije korištenja na otvorenom kamina na drvenu potpalu.
- △ Prema saznanjima države California proizvodi izgaranja proizvedeni prilikom korištenja ovog proizvoda sadrže kemikalije koje uzrokuju rak, porođajne mane ili druge reproduktivne štete.
- △ Ako u Weber® kaminima koristite proizvedene cjepanice: slijedite upute proizvođača za korištenje i gašenje proizvedenih cjepanica.
- △ Nemojte pripremati hranu u Weber® kaminima.

## KÄESOLEVAS KASUTUSJUHENDIS NIMETATUD OHU-, HOIATUS- JA ETTEVAATUSTEADETE EIRAMINE VÕIB PÕHJUSTADA TÕSISEID KEHAVIGASTUSI VÕI KAHJUSTADA VARA.

### △ OHUD

- △ Kasutage Weber®-i lõkkekollet ainult mittesüttival pinnal, nt telliskividest, betoonist või kiviplaatidest pinnal.
- △ Ärge kasutage Weber®-i lõkkekollet puidust platvormil või puitpinnal.
- △ Kasutage Weber®-i lõkkekollet süttivatest materjalidest, hoonetest ja sõidukitest 10 meetri kaugusel.
- △ Ärge pange Weber®-i lõkkekoldesse liiga palju puid. Veenduge enne Weber®-i lõkkekolde süütamist, et kaas atab Weber®-i lõkkekoldele täielikult. Kaas peab tule kustutamiseks täielikult katma Weberi lõkkekolde põhja.
- △ Ärge kasutage Weber®-i lõkkekolde süütamiseks või uuesti süütamiseks tuleohtlikke vedelikke, nt mootoribensiini, söesüütevedelikku ega alkoholi.
- △ Kasutage Weber®-i lõkkekoldes olevate puude süütamiseks ainult tahkeid süütekuubikuid.
- △ Ärge püüdke muuta kasutusel oleva Weber®-i lõkkekolde asukohta.

### △ HOIATUSED

- △ Enne Weber®-i seadme kasutamist lugege läbi kõik ohu-, hoiatus- ja ettevaatusteated.
- △ Olge Weber®-i lõkkekolde kasutamisel sama tähelepanelikud nagu lõkketule tegemisel.
- △ Ärge lubage lastel kasutada Weber®-i lõkkekollet.
- △ Hoidke lapsed ja lemmikloomad eemal kasutatavast Weber®-i lõkkekoldest.
- △ Ärge põletage Weber®-i lõkkekoldes lehti, paberit, vineeri ega prahti.
- △ Kasutage Weber®-i lõkkekoldesse halgude lisamiseks või segamiseks ainult tugevaid pika käepidemega vahendeid.
- △ Weber®i Fireplace'i kaant käsitsedes kasutage alati pajalappe või -kindaid, sest kaane pind ja käepide muutuvad kuumaks.
- △ Tule kustutamiseks katke alus kaanega. Tuld ei tohi kustutada veega, sest see põhjustab portselankihi purunemise.
- △ Weber®-i lõkkekollet hoiukohta pannes eemaldage seadmest süttivad materjalid ja tuhk.

- △ Ärge kasutage siseruumides! Weber®-i lõkkekolle on valmistatud kasutamiseks ainult välitingimustes. Siseruumides kasutades koguneb ruumidesse mürgine ving ja põhjustab tõsiseid kehavigastusi või surma.
- △ Tulekahju või rasva süttmisel ärge püüdke kustutada tuld veega. Helistage kohe tuletõrjeteenistusse. ABC tulekustuti võib mõnedel juhtudel sisaldada tuld.
- △ Ärge kasutage Weber®-i lõkkekollet garaažis, hoones, vahekaikudes või muudes kinnistes ruumides.
- △ Ärge kasutage Weber®-i lõkkekollet katusealustes kohtades.
- △ Ärge kasutage Weber®-i lõkkekoldes sütt.
- △ Vale monteerimine võib olla ohtlik. Järgige antud juhendis toodud kokkupaneku juhiseid.
- △ Ärge kasutage Weber®-i lõkkekollet, kui kõik selle detailid ei ole oma kohale kinnitatud.
- △ Veenduge enne Weber®-i lõkkekolde kasutamist, et seadme põhjas on vähemalt 2 naela (1 kg) liiva. Liiv aitab isoleerida Weberi lõkkekolde põhja.
- △ Veenduge enne Weber®-i lõkkekolde kasutamist, et seadme jalgadele on paigaldatud alumiiniumist kuumuskaitse.
- △ Ärge kasutage pehmet puitu, nt mändi või seedrit. Pehme puit võib "hüpata" ja pilduda sädemeid. Kasutage Weber®-i lõkkekoldes ainult seisnud kuiva kõva puitu.
- △ Ärge kasutage Weber®-i lõkkekollet tuulise või tuuleiilidega ilma korral.
- △ Ärge jätke kasutatavat Weber®-i lõkkekollet järelevalveta.
- △ Ärge jätke Weber®-i lõkkekollet järelevalveta, kuni kogu tuli on kustunud ja seade on maha jahtunud.
- △ Enne välitingimustes kasutatava lõkkekolde kasutama hakkamist pidage nõu kohaliku munitsipaaltegevõtte või tuletõrjeteenistusega.
- △ Selle seadme kasutamisel tekivad põlemissaadused sisaldavad keemilisi ühendeid, mis põhjustavad California osariigile teadaolevatel andmetel kasvaja, väärarenguid või muid reproduktiivsuse häireid.
- △ Toodetud halgude kasutamisel Weber®-i lõkkekoldes järgige halgude tootja kasutus- ja tulekustutusjuhiseid.
- △ Ärge valmistage Weber®-i lõkkekoldes toitu.

**NEIEVĒROJOT ŠAJĀ ĪPAŠNIEKA ROKASGRĀMATĀ  
DOTOS NORĀDĪJUMUS, KAS APZĪMĒTI AR  
"BĪSTAMI", "BRĪDINĀJUMS" UN "UZMANĪBU",  
IESPĒJAMS GŪT NOPIETNUS SAVIENOJUMUS VAI  
IZRAISĪT MANTAS BOJĀJUMUS.**

**△ BĪSTAMI**

- △ Izmantojiet Weber® kamīnu uz nedegošas virsmas, piemēram, uz ķieģeļu, betona vai flīzētas virsmas.
- △ Neizmantojiet Weber® kamīnu uz dēļu grīdas vai uz cita veida koka virsmas.
- △ Izmantojot Weber® kamīnu, nodrošiniet, lai tas atrastos 10 metru attālumā no viegli uzliesmojošiem materiāliem, ēkām un transportlīdzekļiem.
- △ Neievietojiet Weber® kamīnā pārāk daudz malkas. Pirms Weber® kamīna iedegšanas pārliecinieties, vai ir iespējams pilnīgi nosegt Weber® kamīnu ar vāku. Vākam pilnībā jānosedz Weber® kamīna apakšdaļa, lai būtu iespējams nodzēst liesmas.
- △ Neizmantojiet Weber® kamīna iedegšanai tādus viegli uzliesmojošus šķidrums kā, piemēram, benzīns, kokogļu aizdedzināšanas šķidrums vai spirts.
- △ Aizdedziniet Weber® kamīnu, tikai izmantojot cietos aizdedzināšanas kubiņus.
- △ Nemēģiniet pārvietot Weber® kamīnu, kamēr tas tiek izmantots.

**△ BRĪDINĀJUMI**

- △ Pirms Weber® izstrādājuma lietošanas izlasiet visus norādījumus, kas apzīmēti ar "Bīstami", "Brīdinājums" un "Uzmanību".
- △ Izmantojot Weber® kamīnu, ievērojiet tos pašus piesardzības pasākumus, kas jāievēro, kurinot ugunsgrāmu.
- △ Neļaujiet bērniem lietot Weber® kamīnu.
- △ Lietojot Weber® kamīnu, pārliecinieties, lai bērni un mājdzīvnieki atrastos drošā attālumā no tā.
- △ Nededziniet Weber® kamīnā sausas lapas, papīru, finieri vai atkritumus.
- △ Ievietojiet vai pārvietojiet Weber® kamīnā pagales, izmantojiet tikai stingrus kamīna instrumentus ar gariem rokturiem.
- △ Rīkojoties ar Weber® kamīna vāku, vienmēr izmantojiet grilēšanas cimdus, jo vāka virsma un rokturis sakarst.
- △ Apslāpējiet liesmas, uzliekot virsū vāku. Nekādā gadījumā nemēģiniet dzēst liesmas ar ūdeni, jo tas izraisīs porcelāna pārklājuma plaisāšanu.
- △ Neglabājiet Weber® kamīnu ar viegli uzliesmojošiem materiāliem un pelniem iekšā.

- △ Neizmantojiet telpās! Weber® kamīns ir paredzēts tikai āra lietošanai. Lietojot iekšējās telpās, uzkrāsies indīgi izgarojumi, kas var radīt nopietnu vai pat nāvējošu kaitējumu veselībai.
- △ Ugunsgrēka vai tauku uzliesmojuma rezultātā radušās ugunsgrēka gadījumā nemēģiniet nodzēst liesmas ar ūdeni. Nekavējoties izsauciet ugunsdzēsējus. Dažos gadījumos uguni var izdoties savaldīt ar sadzīves ugunsdzēsāmā aparāta palīdzību.
- △ Nelietojiet Weber® kamīnu garāžā, ēkā, zem nojumes vai citā ierobežotā vietā.
- △ Neizmantojiet Weber® kamīnu zem jebkādām apjuntām konstrukcijām.
- △ Neizmantojiet Weber® kamīna kurināšanai kokogles.
- △ Nepareiza montāža var būt bīstama. Lūdzu, rūpīgi ievērojiet šajā rokasgrāmatā dotos montāžas norādījumus. Nelietojiet Weber® kamīnu, ja tam nav vietā visas detaļas.
- △ Pirms Weber® kamīna lietošanas pārliecinieties, ka tā dibenā ir vismaz 1 kilograms smilšu. Smiltis palīdzēs izolēt Weber® kamīna dibenu.
- △ Pirms Weber® kamīna lietošanas pārliecinieties, vai uz Weber® kamīna kājām ir uzstādīts alumīnija karstuma vairogs.
- △ Neizmantojiet mīksta koksnes, piemēram, priedes vai ciedra malku. Mīksta koksne var "sprēgāt" un radīt dzirkstis. Weber® kamīna kurināšanai izmantojiet tikai sausu un izžuvušu, cietu koksni.
- △ Nelietojiet Weber® kamīnu stipra vai brāzmaina vēja laikā.
- △ Lietojot Weber® kamīnu, neatstājiet to bez uzraudzības.
- △ Neatstājiet Weber® kamīnu bez uzraudzības, līdz tajā nav pilnībā nodzisis uguns un līdz tas nav atdzisis.
- △ Pirms ārā izmantojama, ar koku kurināma kamīna lietošanas, ievāciet vajadzīgo informāciju no vietējās pašvaldības vai ugunsdzēsības nodaļas.
- △ Sadegšanas blakusprodukti, kas rodas, izmantojot šo izstrādājumu, satur ķīmiskas vielas, kas Kalifornijas štātā zināmas kā kancerogēnas, dzemdību defektus izraisošas un reproduktīvajai veselībai kaitējošas.
- △ Lietojot Weber® kamīna kurināšanai rūpnieciski ražotas pagales, ievērojiet ražotāja norādījumus attiecībā uz rūpnieciski ražotu pagalu izmantošanu un nodzēšanu.
- △ Neizmantojiet Weber® kamīnu ēdiena gatavošanai.

**JEI NEPAISYSITE PAVOJŲ, IŠPĖJIMŲ IR ATSARGUMO PRIEMONIŲ, NURODYTŲ ŠIAME NAUDOJIMO ŽINYNE, GALITE SUNKIAI SUSIŽEISTI ARBA APGADINTI TURTĄ.**

**△ PAVOJAI**

- △ Naudokite „Weber®“ židinį tik ant nedegaus paviršiaus, pvz., iš plytų, betono ar plokščių.
- △ Nestatykite „Weber®“ židinio ant medinės pakyltos arba medinio paviršiaus.
- △ Kai naudositės „Weber®“ židiniu, laikykite jį per 10 metrų nuo degių medžiagų, pastatų ir mašinų.
- △ Per daug jį nepridėkite malkų. Prieš uždegdami „Weber®“ židinį, pažiūrėkite, ar dangtis kaip reikiant užsidaręs. Jis turi visiškai uždegti „Weber®“ židinio dugną, kad užgesintų liepsną.
- △ Nenaudokite degių skysčių kaip benzinas, medžio anglių uždegimo skystis arba alkoholis, kai norėsite pirmą kartą arba pakartotinai uždegti „Weber®“ židinį.
- △ Naudokite tik kietus uždegimo kubelius, skirtus „Weber®“ židinyje malkoms įdegti.
- △ Kai „Weber®“ židinyje naudojamas, jo negalima kilnoti.

**△ IŠPĖJIMAI**

- △ Prieš naudodami šį „Weber®“ gaminį, perskaitykite visus pavojų, išpėjimų ir atsargumo priemonių aprašymus.
- △ Kai naudositės „Weber®“ židiniu, laikykitės tokių atsargumo priemonių, kaip ir įkūrę atvirą laužavietę.
- △ Neleiskite šiuo „Weber®“ židiniu naudotis vaikams.
- △ Kai jis naudojamas, neleiskite vaikams arba gyvūnėliams prie jo artintis.
- △ Nedeginkite šiame židinyje lapų, popieriaus, faneros arba šiukšlių.
- △ Kai į „Weber®“ židinį norėsite įdėti malkų arba jas paskleisti, naudokite virtus, turinčius ilgą rankeną židinio įrankius.
- △ Keldami „Weber®“ židinio dangtį būtina naudokite kepsninės pirštines arba apsaugas, nes paviršius ir rankena bus įkaitę.
- △ Gesinkite ugnį uždedami dangtį ant apatinės kepsninės dalies. Niekada negesinkite vandeniu, nes taip sugadinsite porceliano apdailą.

- △ Negalima laikyti „Weber®“ židinio, jei į jį pridėta degių medžiagų arba neišvalyti pelenai.
- △ Negalima naudoti patalpose! „Weber®“ židinyje pritaikytas tik naudojimui lauke. Jei jį naudosite patalpoje, prisikaups nuodingų dūmų, todėl galite sunkiai nukentėti arba žūti.
- △ Jei kilo gaisras arba užsidegė riebalai, negesinkite su vandeniu. Nedelsiant iškvieskite gaisrinę. „ABC fire extinguisher“ gesintuvas tam tikrais atvejais gali labiau ugnį įkurti.
- △ Nenaudokite „Weber®“ židinio garaže, pastate, dengtame perėjime ar kitoje uždaroje vietoje.
- △ Nestatykite „Weber®“ židinio po bet kokio tipo konstrukcijomis.
- △ Į „Weber®“ židinį negalima dėti medžio anglių.
- △ Jei netinkamai jį sumontuosite, gali kilti pavojus. Vadovaukitės žinyne pateiktomis surinkimo instrukcijomis. Nenaudokite „Weber®“ židinio, jei trūksta tam tikrų dalių.
- △ Prieš naudodami „Weber®“ židinį, patikrinkite, ar jo apačioje yra pripilta bent 2 svarai smėlio. Smėlis padės izoliuoti „Weber®“ židinio dugną.
- △ Kol nepradėjote naudoti „Weber®“ židinio, pažiūrėkite, ar yra tam skirtoje vietoje aliuminio karščio perdanga, montuojama prie „Weber®“ židinio kojų.
- △ Nenaudokite minkštos medienos malkų, pvz., pušies arba kedro. Jos degdamos spragsi ir skleidžia žiežirbas. „Weber®“ židinyje naudokite tik sausas, išdžiovintas kietos medienos malkas.
- △ Nenaudokite „Weber®“ židinio, jei yra didelis arba gūsingas vėjas.
- △ Kai naudojate „Weber®“ židinį, nepalikite jį be priežiūros.
- △ Taip pat nepalikite „Weber®“ židinio be priežiūros tol, kol ugnis visiškai neužgeso, o židinyje neatvėso.
- △ Prieš naudodami lauko sąlygoms pritaikytą malkų židinį, pasikonsultuokite savivaldybėje arba priešgaisriniame skyriuje.
- △ Šalutiniai degimo produktai, kai naudojamas šis gaminyje, yra su cheminėmis dalelėmis, kurios pagal Kalifornijos valstijos nuostatas gali sukelti vėžį, gimdymo komplikacijas arba kitus reprodukcinis negalavimus.
- △ Jei „Weber®“ židinyje naudojamos gamyklinės malkos: vadovaukitės gamintojo instrukcijomis, kaip jas naudoti ir gesinti.
- △ „Weber®“ židinyje nėra pritaikytas maisto ruošai.



WEBER-STEPHEN PRODUCTS LLC  
www.weber.com®