

SPiRiT®



- NL GASBARBECUE Montageleidraad
- IT BARBECUE A GAS Manuale di assemblaggio
- FR BARBECUE À GAZ Guide de montage
- DE GASGRILL Montageanleitung

210 PREMIUM • 210 ORIGINAL

#58309

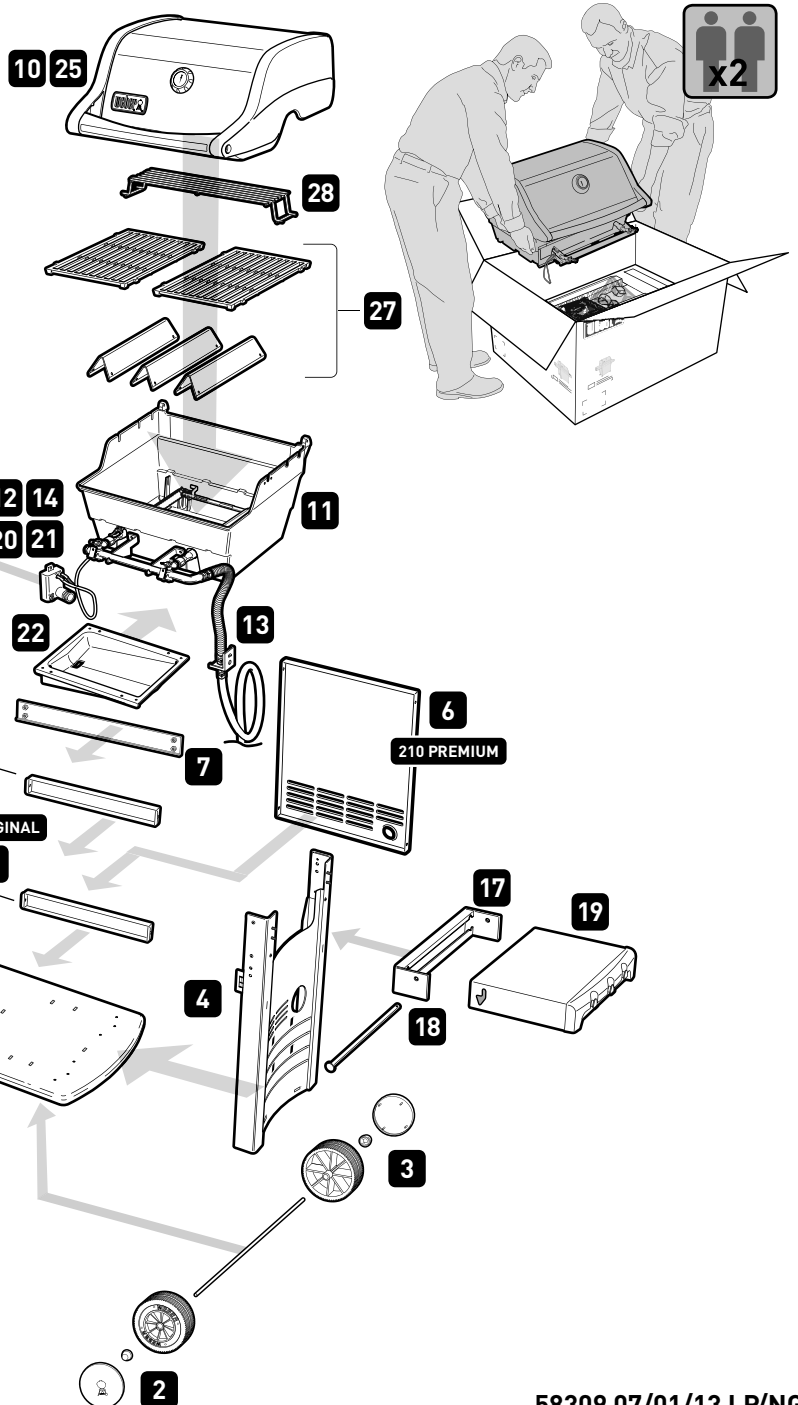
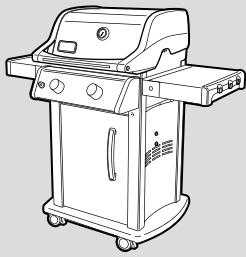
VEREIST GEREEDSCHAP:
STRUMENTI NECESSARI:
OUTILS NÉCESSAIRES :
BENÖTIGTE WERKZEUGE:



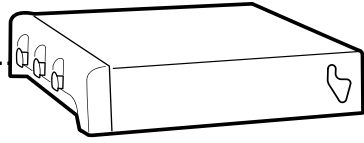
7/16"



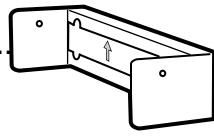
7/16", 9/16"



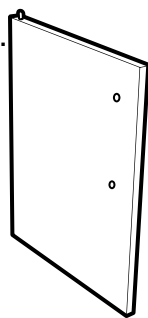
2



2



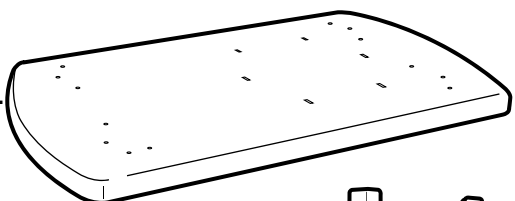
1



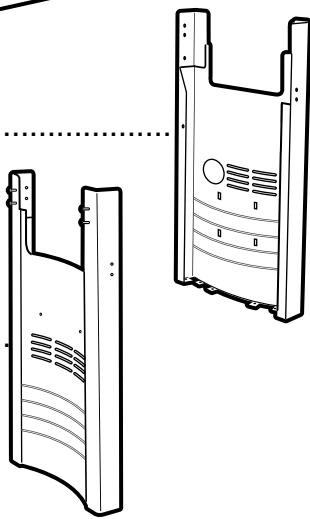
1



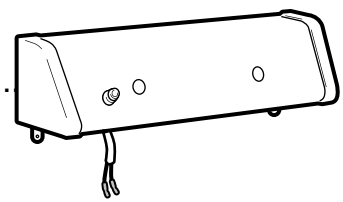
1



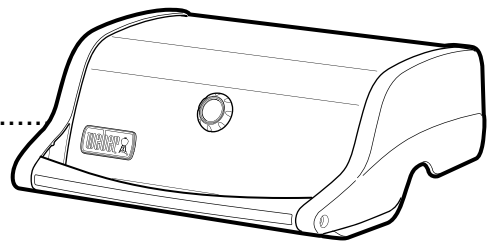
1



1

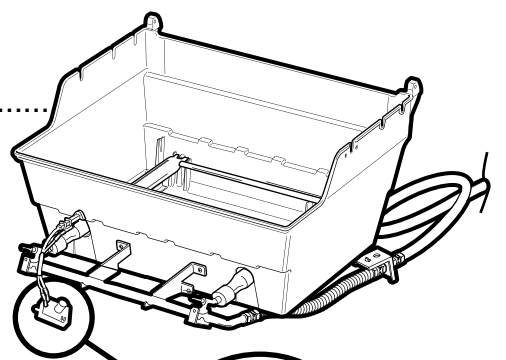


1

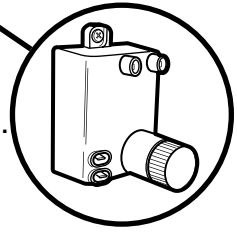


1

1



1



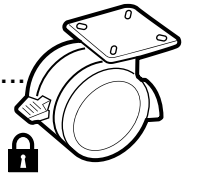
1



1



2



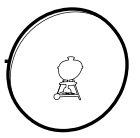
1



2



2



1



2



1



1



N

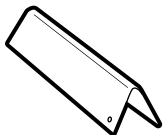


- 8



- 2

3



B



- 29

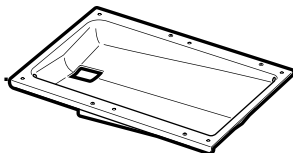


- 25



- 2

1



D

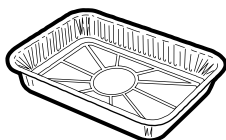


- 2



- 2

1

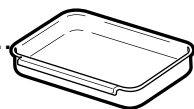


- 2



- 1

1



H



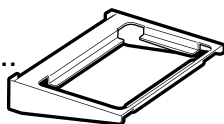
- 4



- 4

210 PREMIUM

1



E

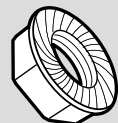


- 2

2



F



- 8



- 8

2



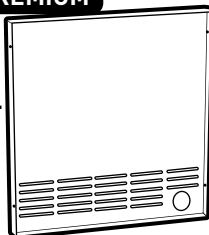
- 4



- 2

210 PREMIUM

1



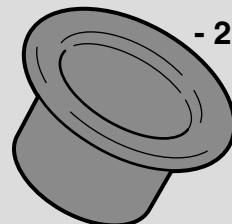
G



- 2



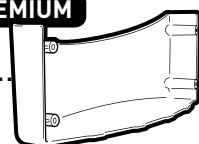
- 1




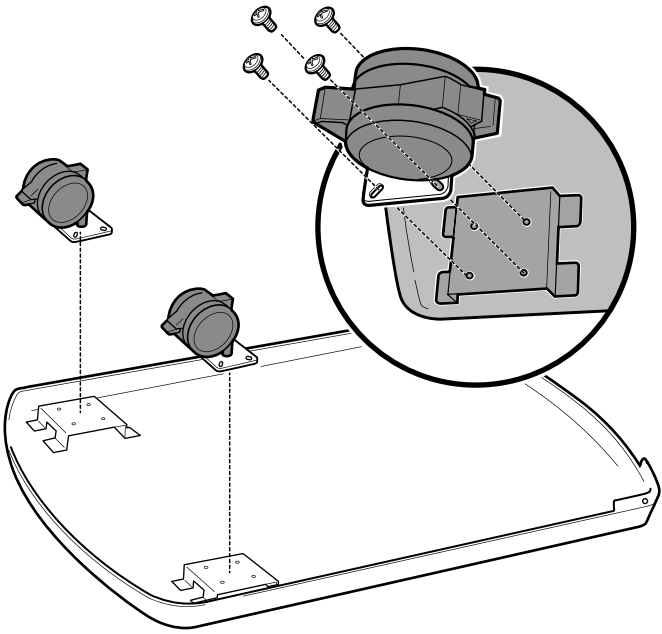
- 2

210 PREMIUM

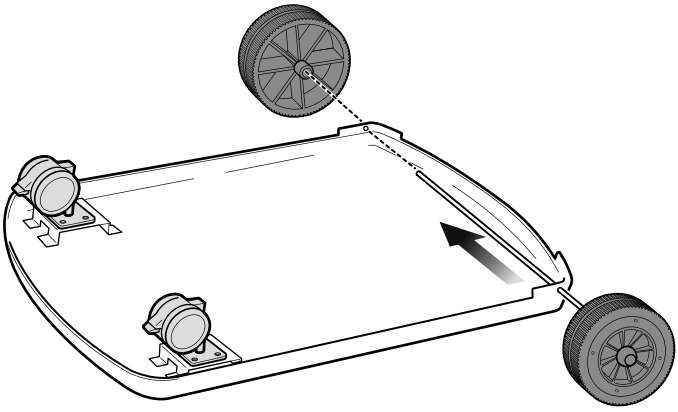
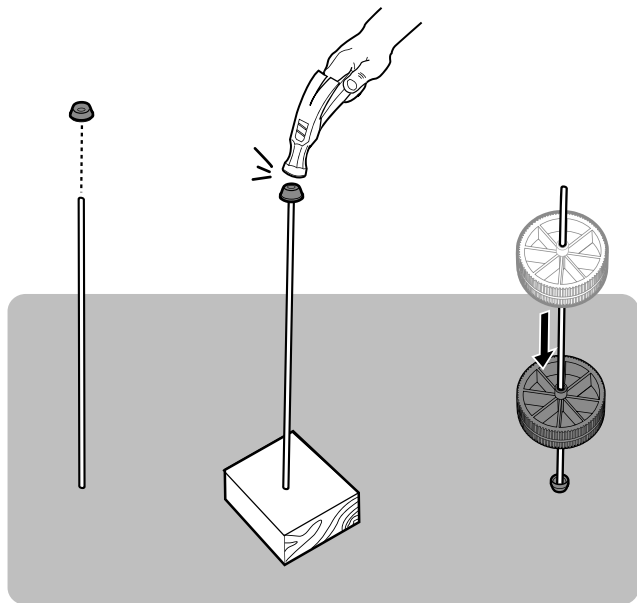
1




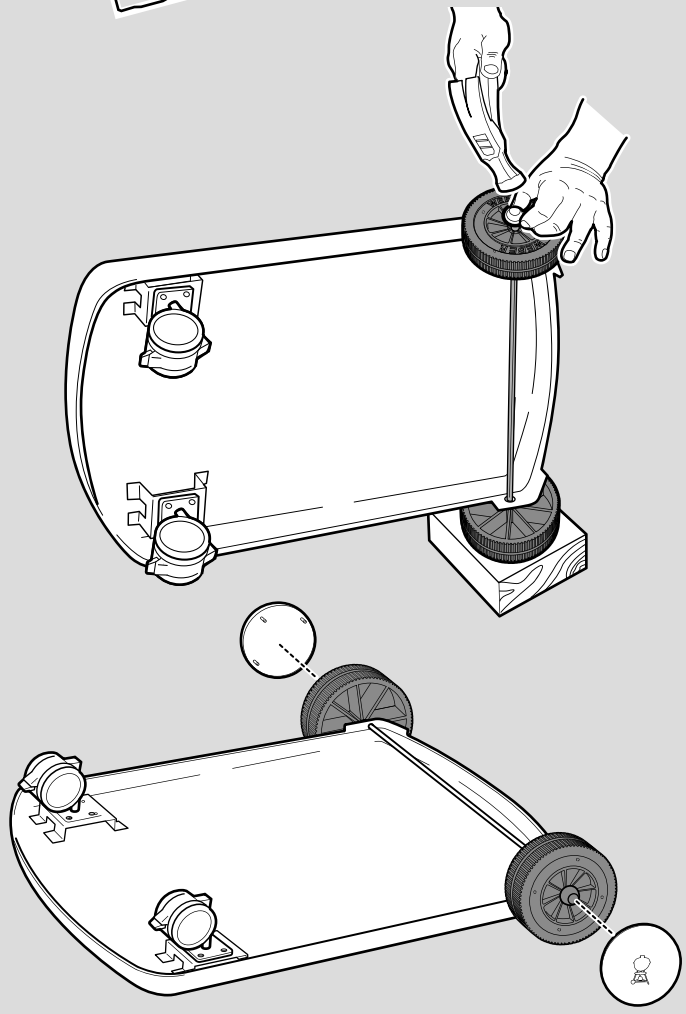
1 N  -8  -2





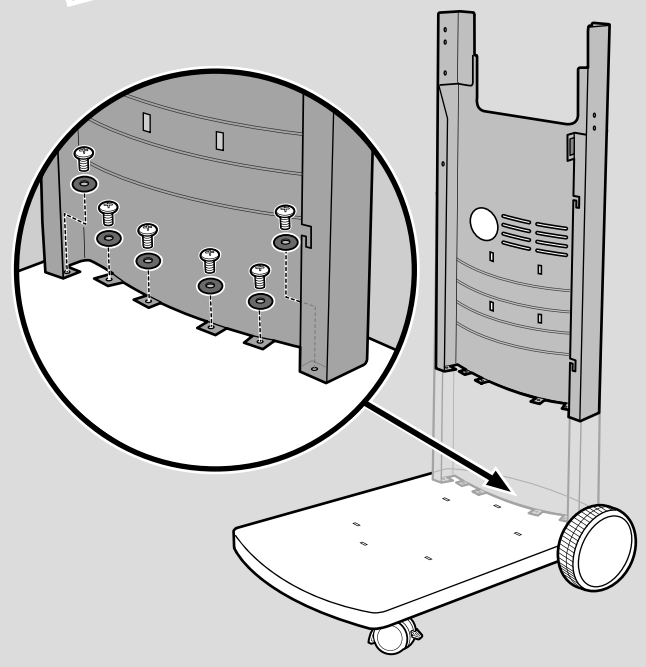
2 N  -1



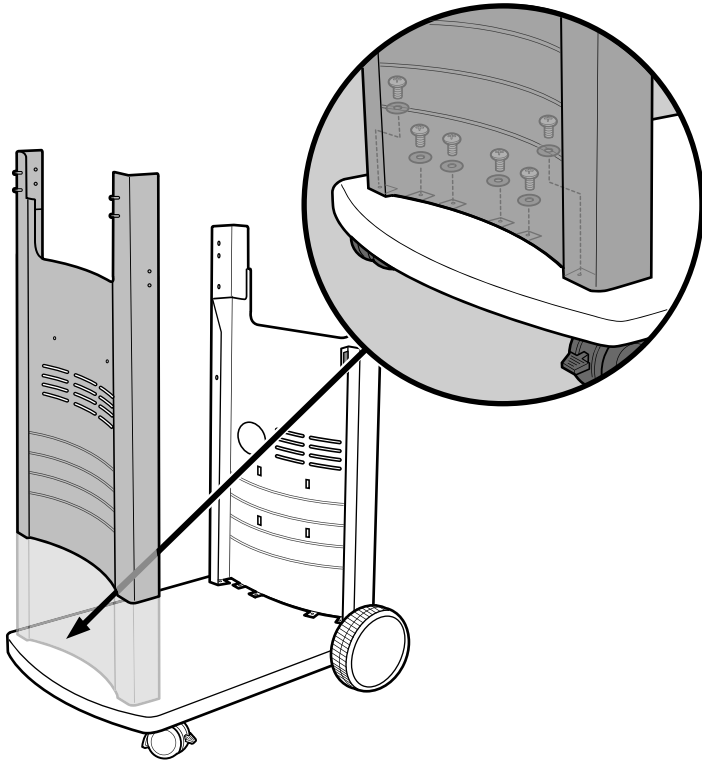
3 N  -1



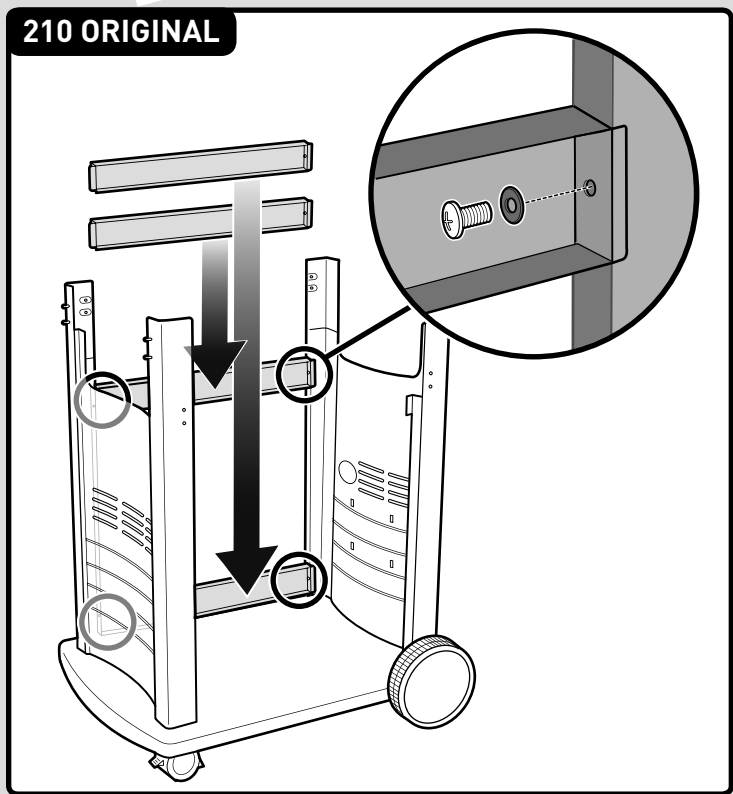
4 B  -6  -6



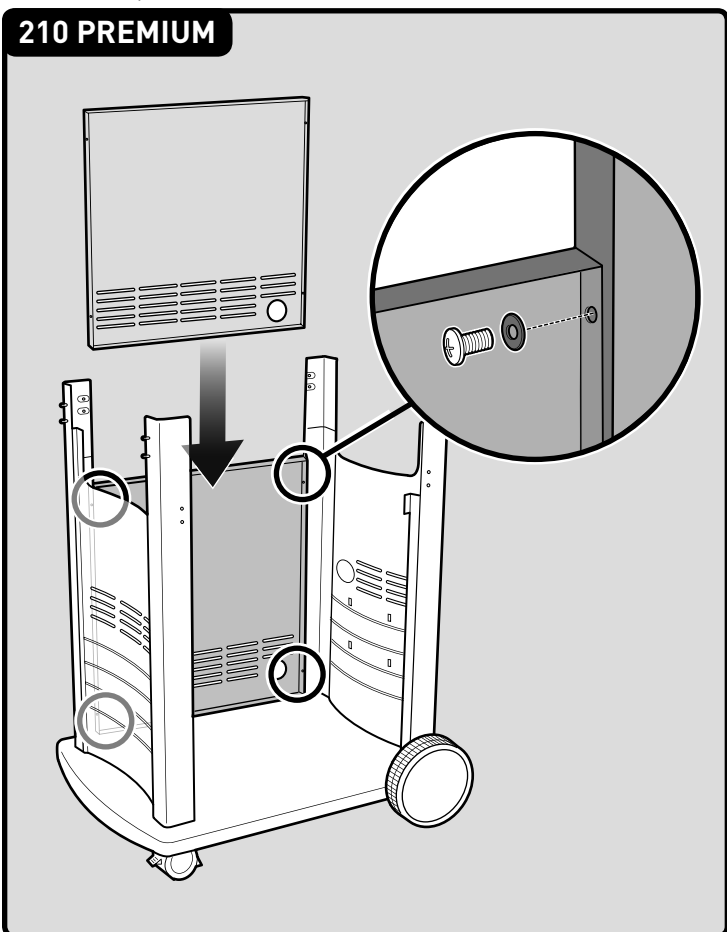
5 **B** - 6 - 6



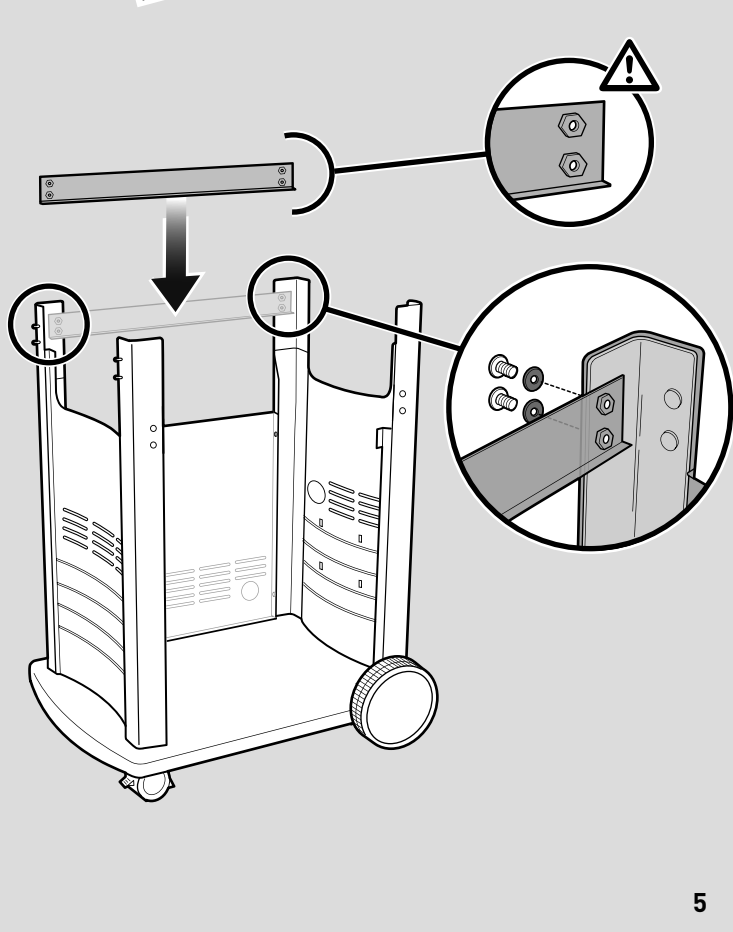
6 **B** - 4 - 4





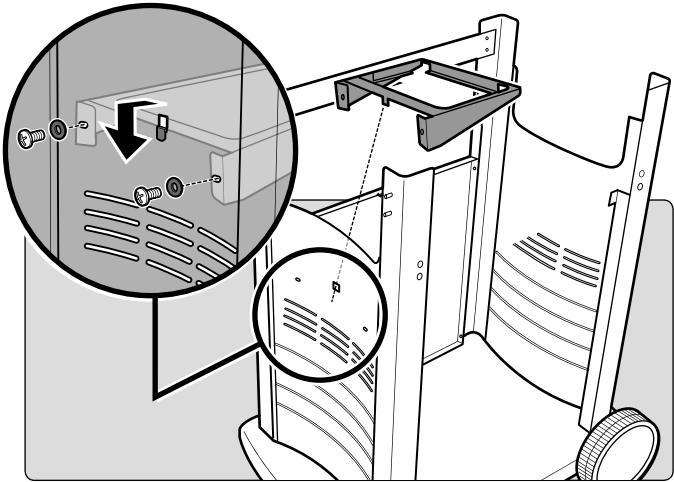
6 **B** - 4 - 4





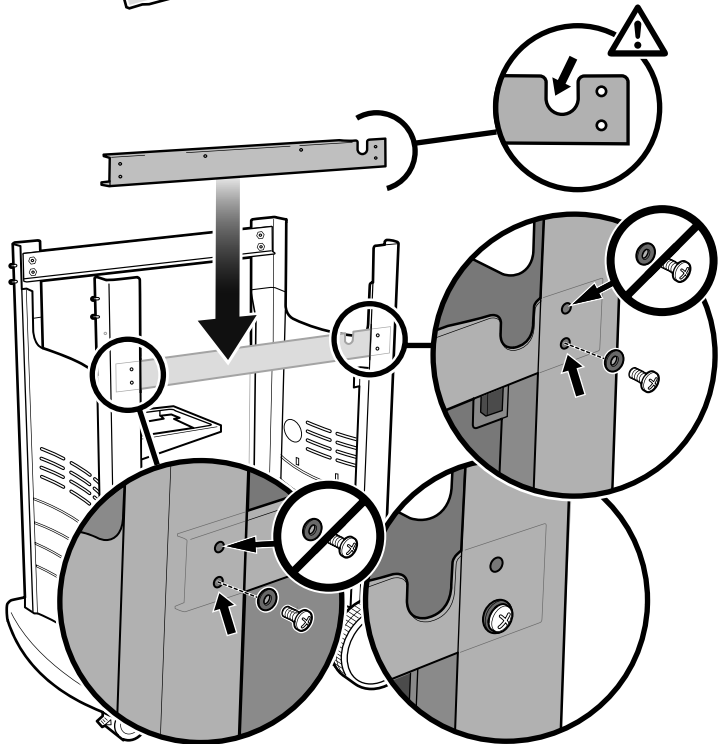
7 **B** - 4 - 4



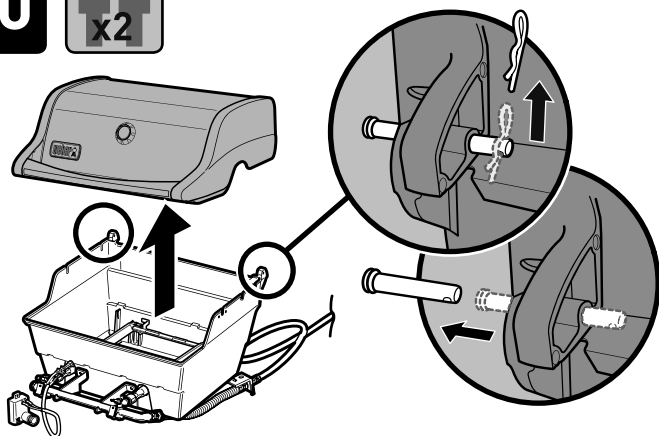
8 **B**  -2  -2



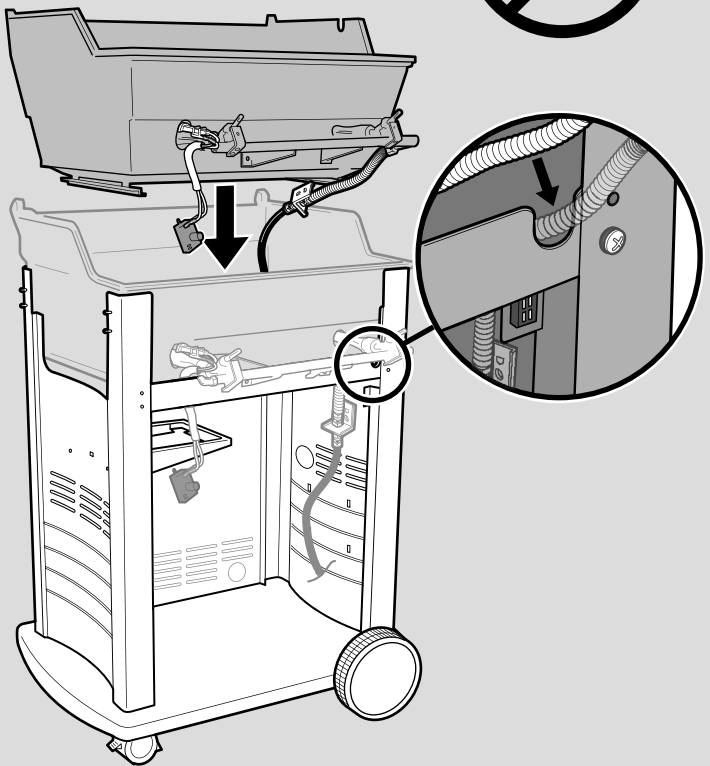
9 **B**  -2  -2



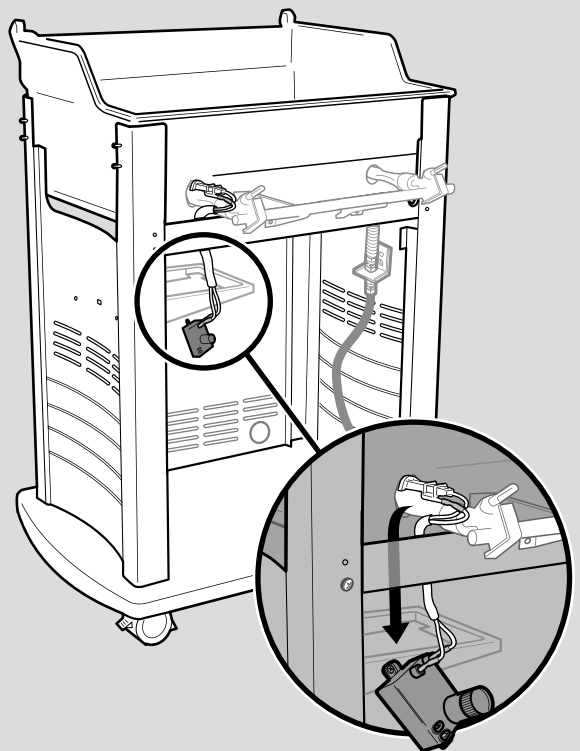
10  x2

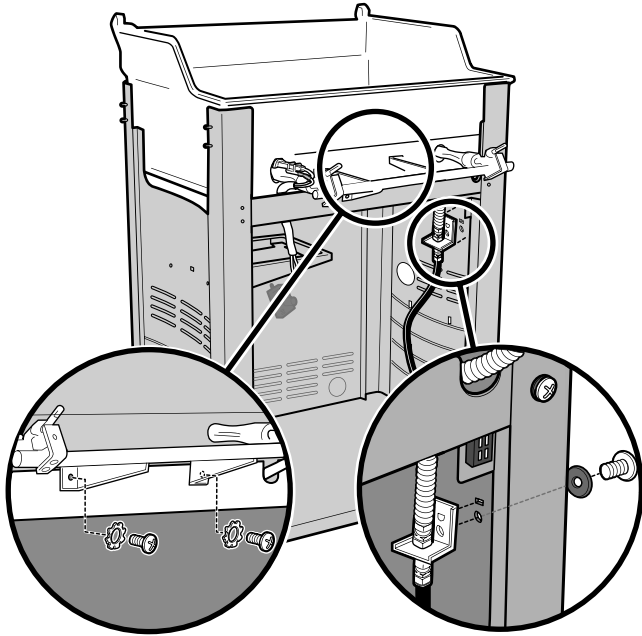


11  x2



12



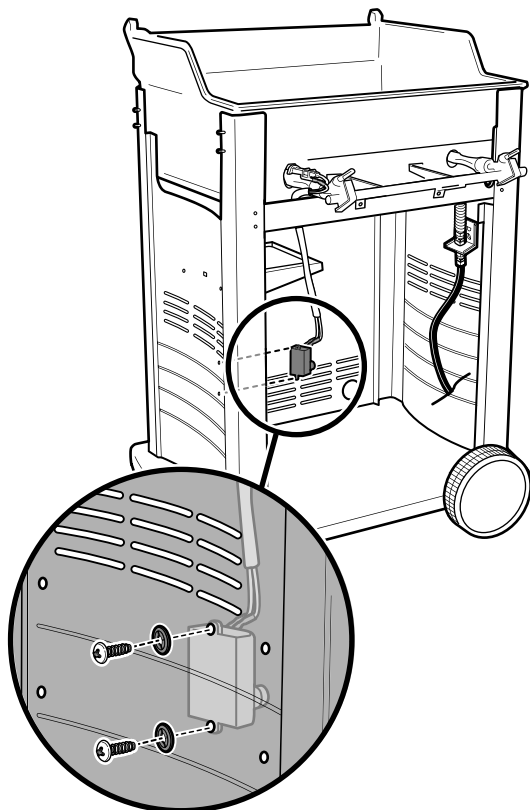
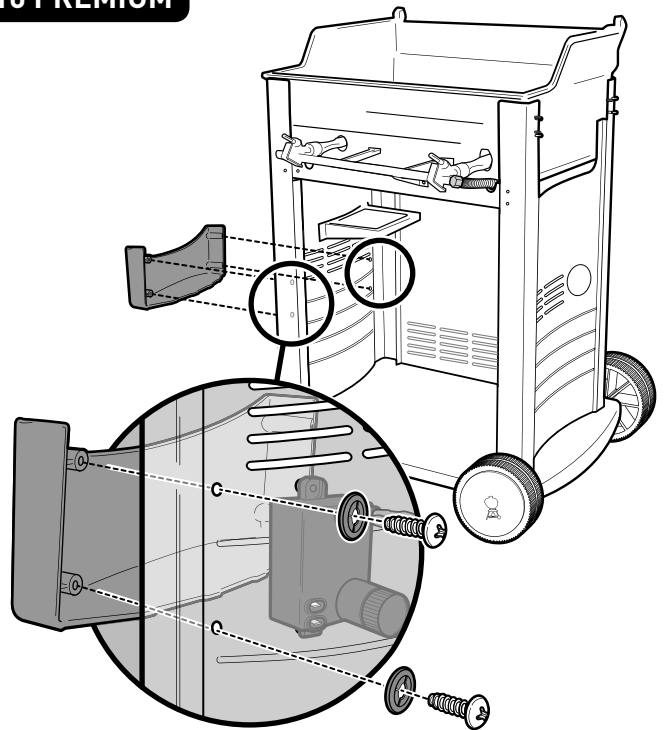
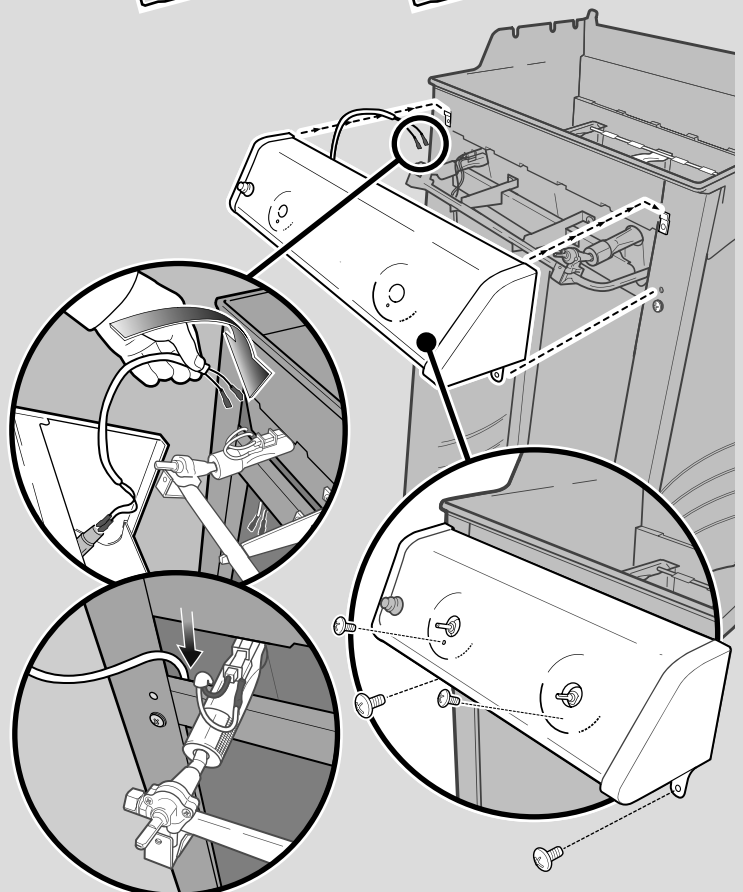
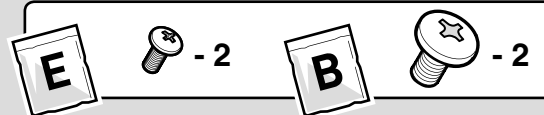
13

Zie de gebruikershandleiding voor de volledige gasinstructies.

Per le istruzioni complete relative al barbecue a gas, consultare il Manuale d'uso.

Pour obtenir des instructions complètes relatives au gaz, reportez-vous au Guide d'utilisation.

Weitere Anleitungen zum vollständigen Gasanschluss finden Sie in der Bedienungsanleitung.

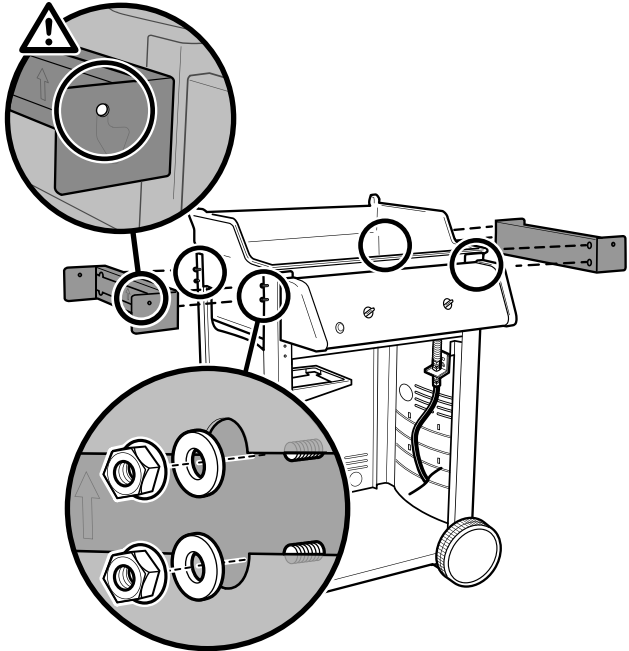
14**15****210 PREMIUM****16**

17**F**

- 8



- 8



Draai de moeren handvast. Draai ze vervolgens nog een kwartslag. NIET TE STRAK VASTDRAAIEN.

Serrare a fondo i dadi, quindi serrare di un altro quarto di giro. NON SERRARE ECCESSIVAMENTE.

Serrez les boulons jusqu'à ce qu'ils soient bien serrés. Ne tournez qu'un quart de tour supplémentaire. NE PAS TROP SERRER.

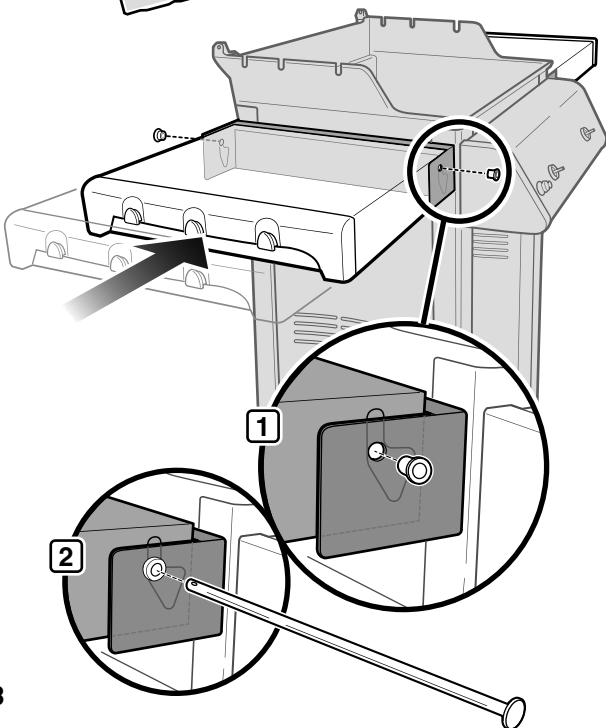
Die Muttern anziehen, bis sie fest anliegen. Dann um eine Vierteldrehung weiterdrehen. NICHT ÜBERMÄSSIG FESTZIEHEN.

**18****F**

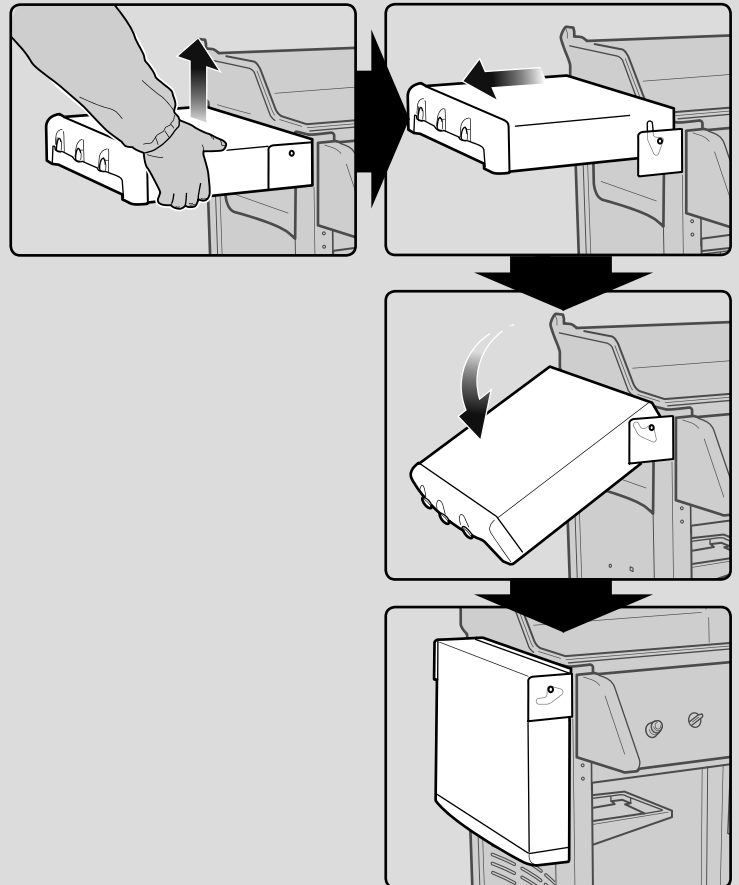
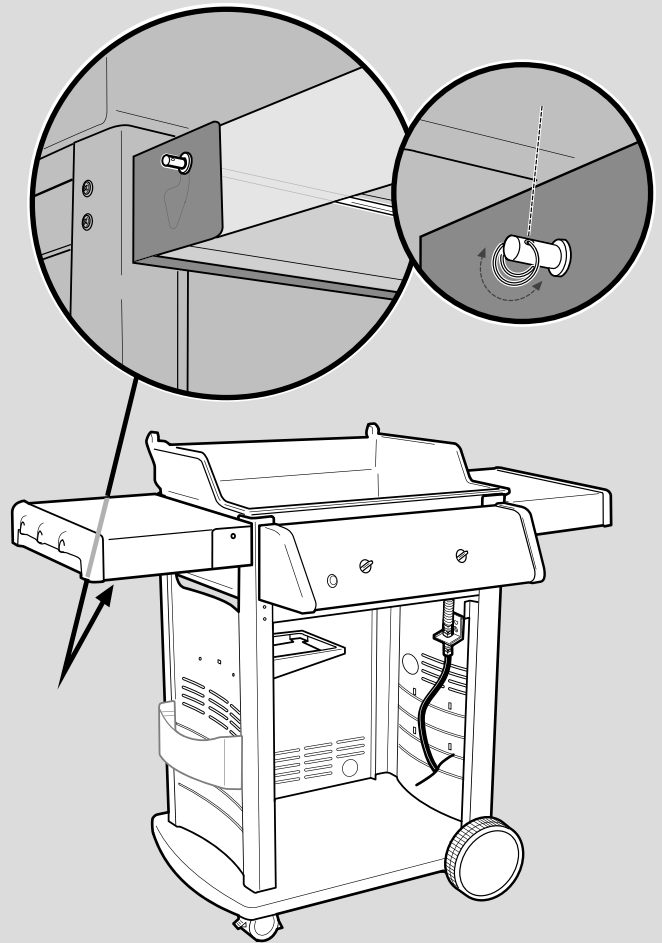
- 4



- 2

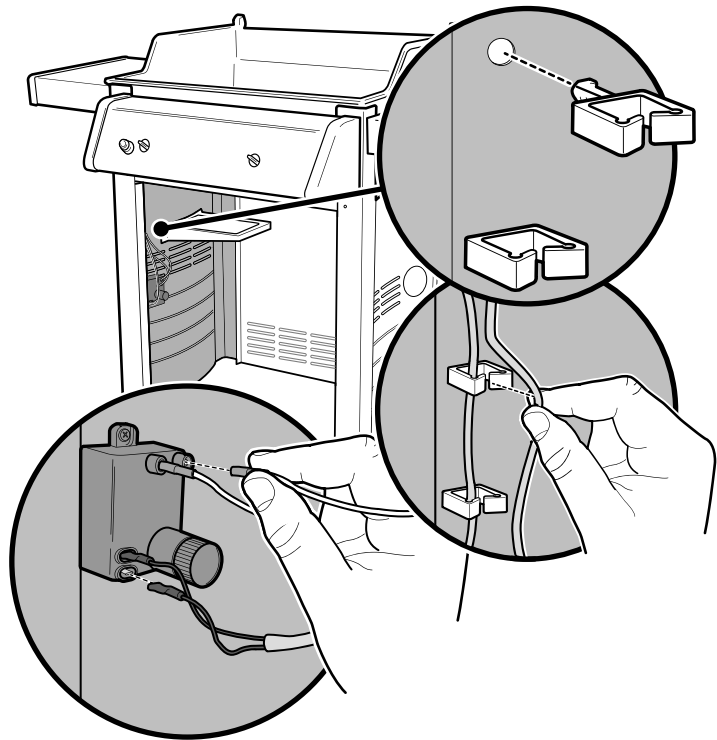
**19****F**

- 2



20

- 2

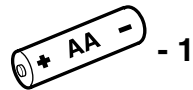


Zie de gebruikshandleiding voor het bedradingschema van de ontstekingsmodule.

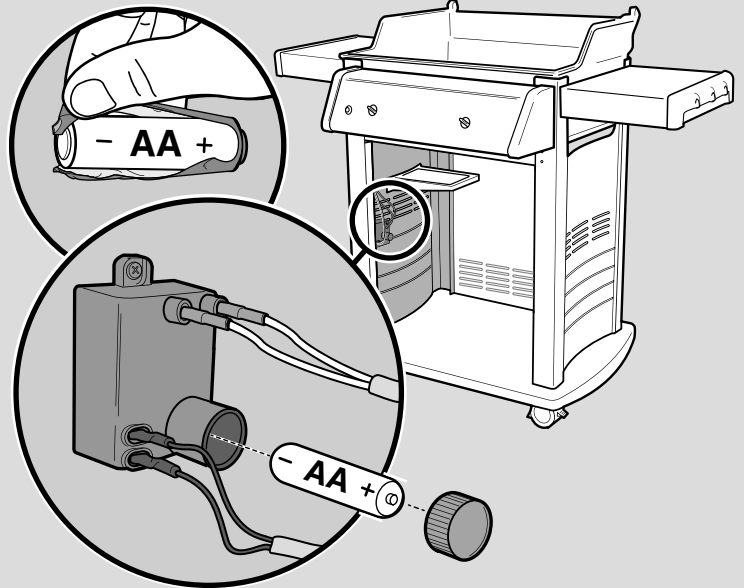
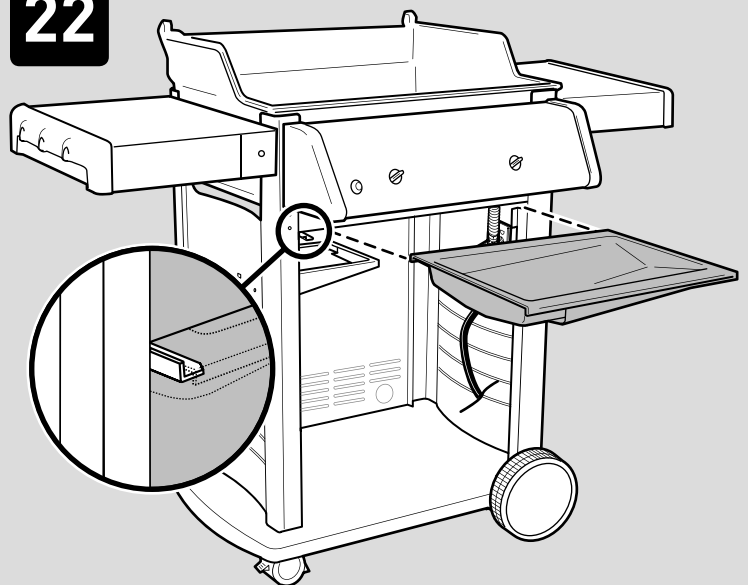
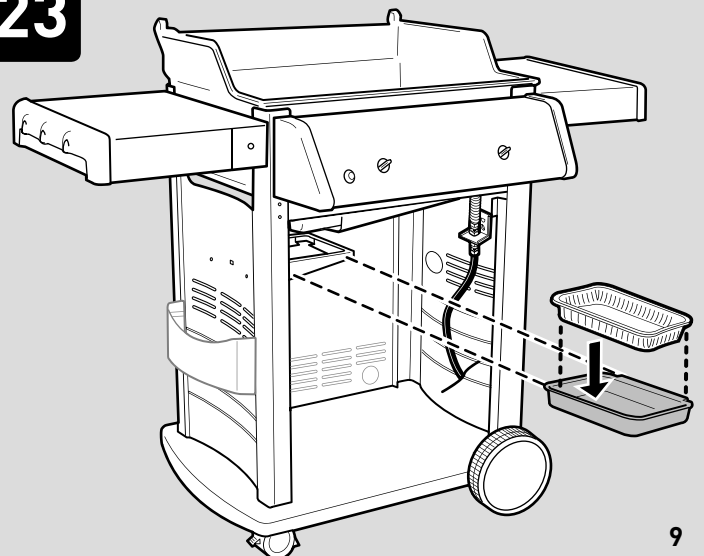
Per lo schema di collegamento del sistema di accensione, consultare il Manuale d'uso.

Reportez-vous au tableau Guide de câblage du module d'allumage dans le Guide d'utilisation.

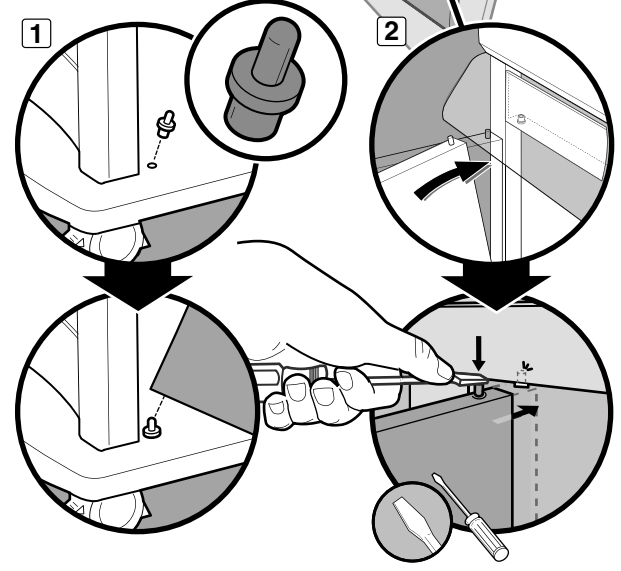
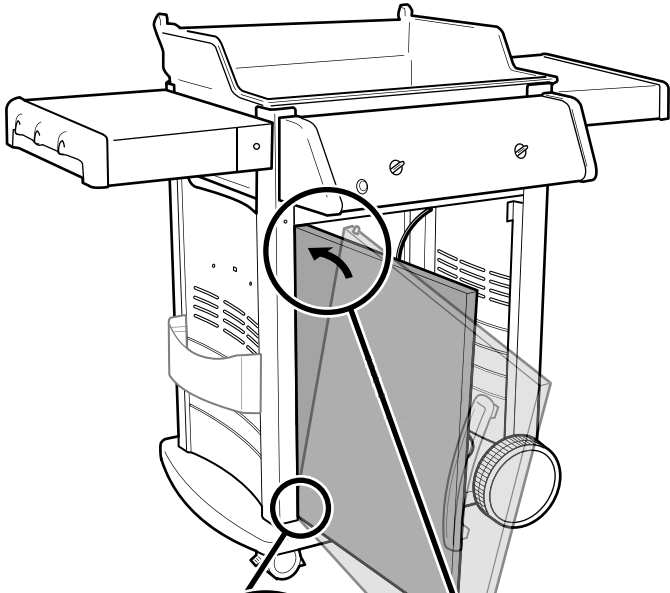
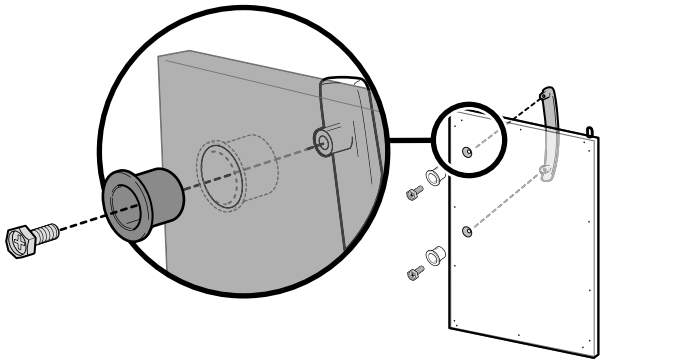
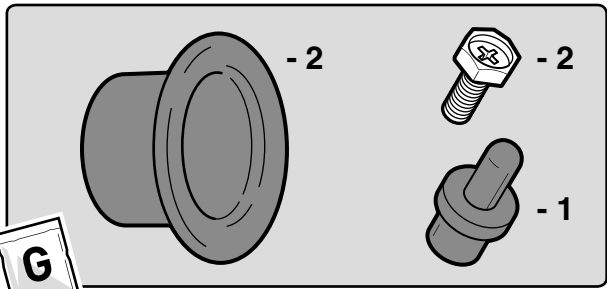
Weitere Anleitungen mit dem Verdrahtungsschaltplan für das Zündmodul finden Sie in der Bedienungsanleitung.

21

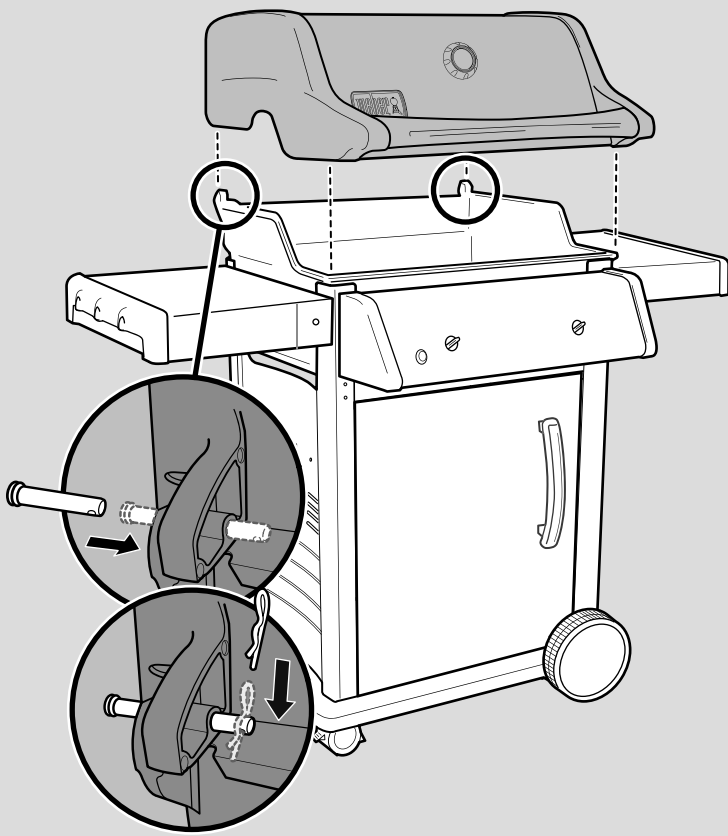
- 1

**22****23**

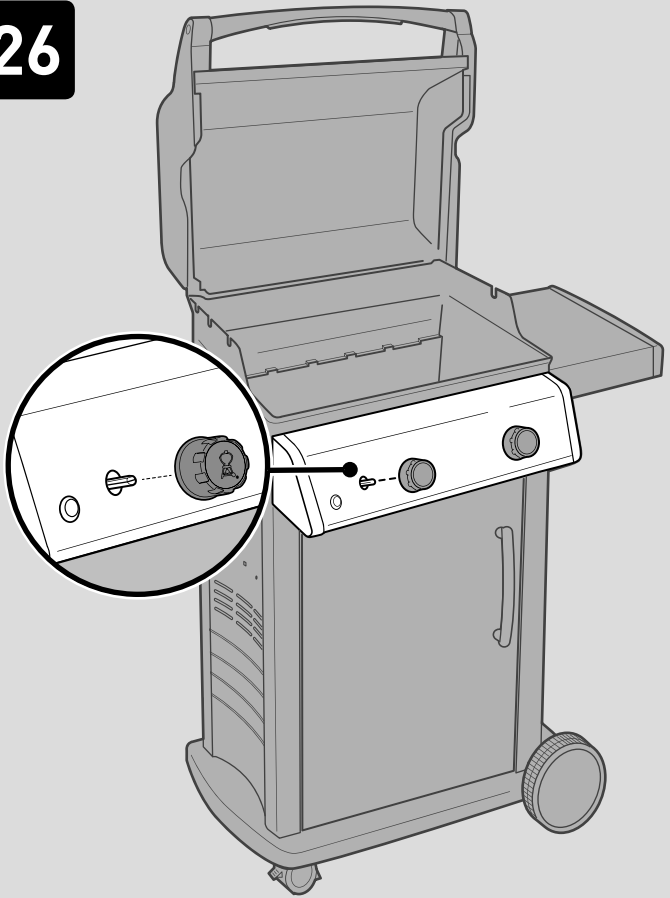
24



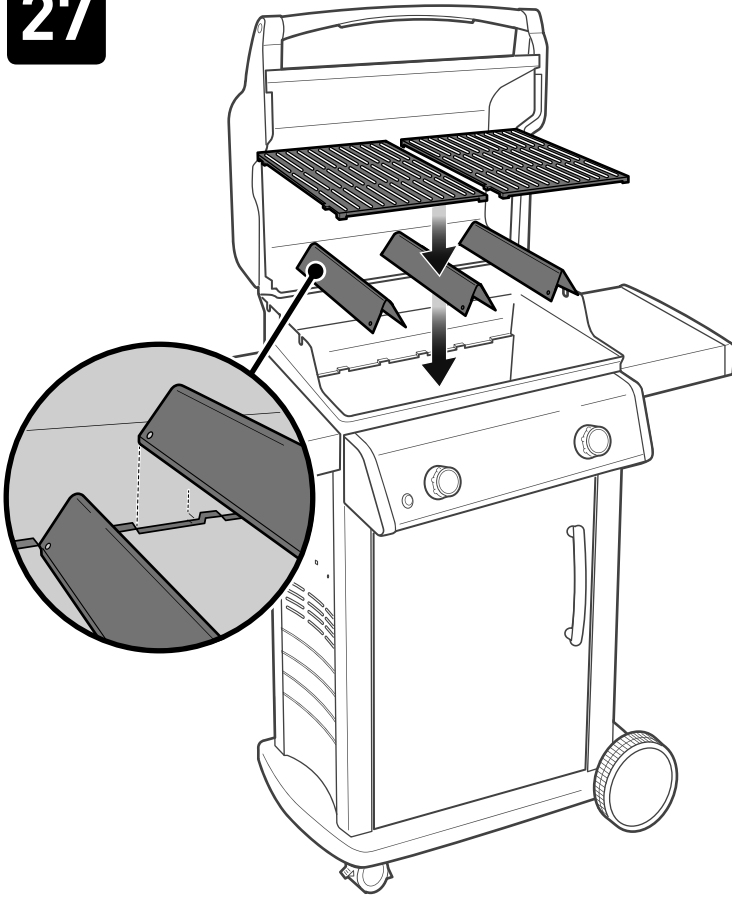
25



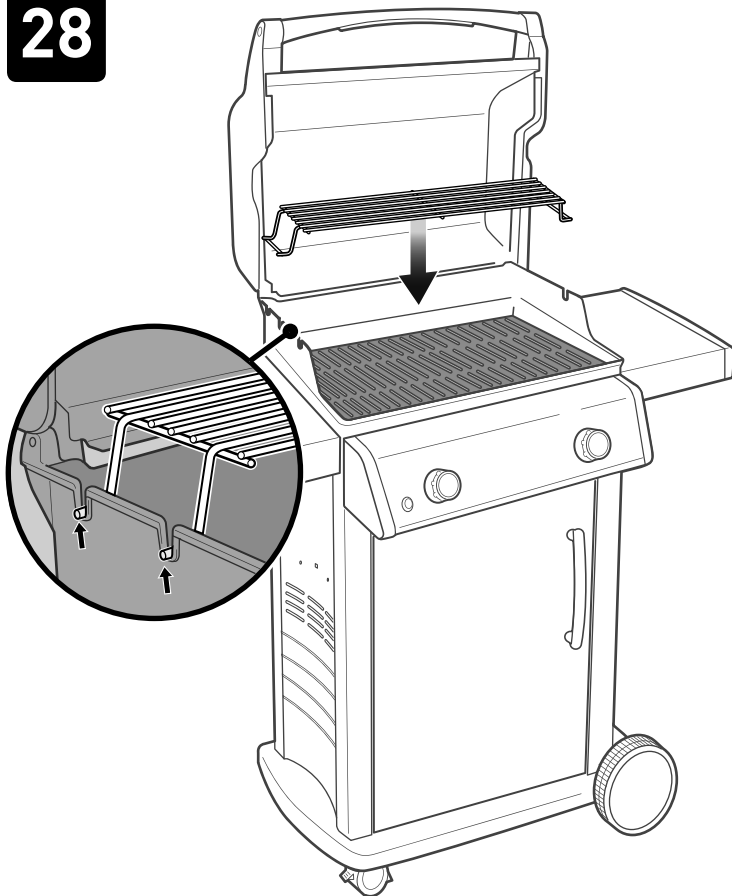
26



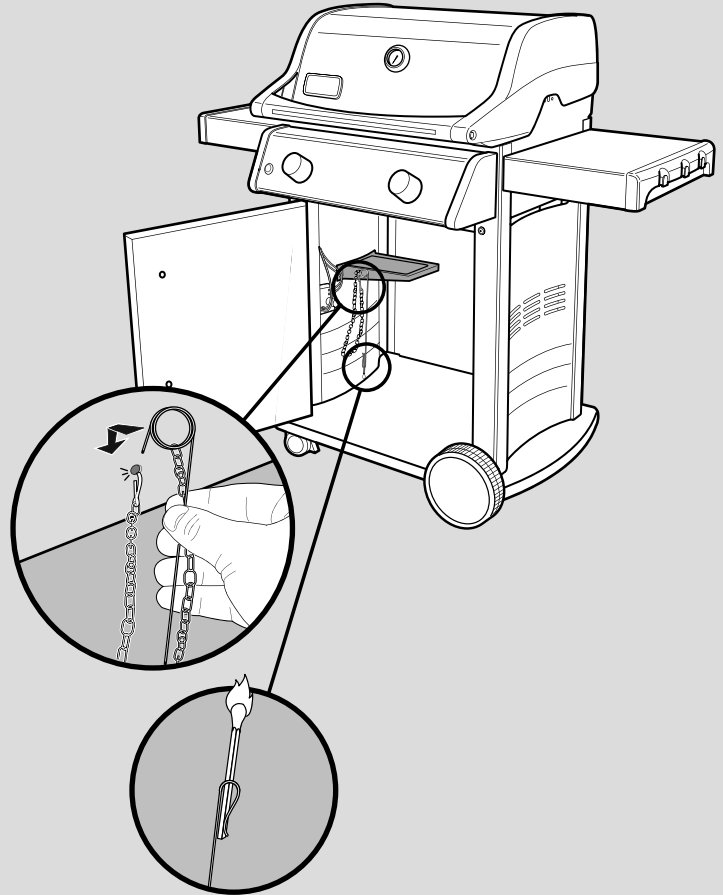
27



28



29





WEBER-STEPHEN PRODUCTS LLC
www.weber.com[®]

© 2013 Designed and engineered by Weber-Stephen Products LLC,
200 East Daniels Road, Palatine, Illinois 60067 U.S.A.