



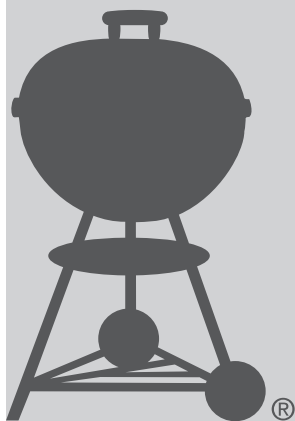
# SPIRIT™

## GUIDE D'UTILISATION DU BARBECUE À GAZ (PROPANE)

E-210™ CLASSIC · E-310™ CLASSIC

LPG

Merci d'avoir fait l'acquisition d'un barbecue Weber®. Nous vous conseillons maintenant de consacrer quelques minutes à la protection de votre produit via son enregistrement en ligne sur le site [www.weber.com](http://www.weber.com).



### LISEZ ATTENTIVEMENT CE GUIDE D'UTILISATION AVANT D'UTILISER LE BARBECUE À GAZ.

#### ⚠ DANGER

En cas d'odeur de gaz :

- 1) Fermez l'arrivée de gaz de l'appareil.
- 2) Éteignez toute flamme nue.
- 3) Soulevez le couvercle.
- 4) Si l'odeur persiste, éloignez-vous de l'appareil et contactez immédiatement votre fournisseur de gaz ou les pompiers.

Une fuite de gaz risque de provoquer un incendie ou une explosion susceptible d'entraîner des blessures corporelles graves voire mortelles, et/ou des dommages matériels.

#### ⚠ AVERTISSEMENT

- 1) Ne stockez pas et n'utilisez pas de liquides ni de gaz inflammables à proximité de cet appareil (ou de tout autre appareil).
- 2) Ne stockez jamais une bouteille de gaz non connectée à proximité de cet appareil (ou de tout autre appareil).

⚠ AVERTISSEMENT : effectuez soigneusement toutes les procédures de test d'étanchéité décrites dans le présent Guide d'utilisation, avant de faire fonctionner le barbecue, même si ce dernier a été monté par le revendeur.

⚠ AVERTISSEMENT : n'allumez pas cet appareil sans avoir au préalable lu les sections relatives à l'ALLUMAGE DES BRÛLEURS du présent Guide d'utilisation.

UTILISATION À L'EXTÉRIEUR UNIQUEMENT.

NOTE POUR L'INSTALLATEUR : les présentes instructions sont à remettre à l'utilisateur qui doit les conserver pour référence ultérieure.

CE :845CN-0003  
ID: 0845

48637

FR - FRENCH  
12/01/16

# AVERTISSEMENTS

## ⚠ DANGER

Le non-respect des instructions relatives aux DANGERS, aux AVERTISSEMENTS et aux précautions (ATTENTION) contenus dans ce guide d'utilisation peut être à l'origine de blessures graves, voire mortelles, et/ou d'un incendie ou d'une explosion susceptible de provoquer des dommages matériels.

## AVERTISSEMENTS :

- ⚠ Un montage incorrect du barbecue peut être source de danger. Suivez à la lettre les instructions de montage.
- ⚠ N'utilisez pas ce barbecue si tous ses composants ne sont pas en place. Le barbecue doit être correctement monté, conformément aux instructions de montage.
- ⚠ Ne laissez pas d'enfants utiliser votre barbecue à gaz Weber®. Les composants accessibles du barbecue peuvent devenir brûlants. Maintenez les enfants en bas âge, les personnes âgées et les animaux domestiques à l'écart du barbecue pendant son utilisation.
- ⚠ Faites preuve de prudence lorsque vous utilisez votre barbecue à gaz Weber®. Il est peut être chaud pendant la cuisson et le nettoyage, et ne doit pas être laissé sans surveillance ni déplacé en cours d'utilisation.
- ⚠ N'utilisez ni charbon, ni briquettes, ni pierres de lave dans votre barbecue à gaz Weber®.
- ⚠ Ne vous penchez jamais au-dessus du barbecue ouvert pendant son allumage ou en cours de cuisson.
- ⚠ Ne placez jamais les mains ni les doigts sur le bord frontal de la cuve de cuisson lorsque le barbecue est chaud ou que le couvercle est soulevé.
- ⚠ L'intégralité de la cuve de cuisson chauffe en cours d'utilisation. Évitez tout contact.
- ⚠ Ne tentez jamais, pour quelle que raison que ce soit, de débrancher le détendeur de gaz ou un raccord de gaz pendant l'utilisation du barbecue.
- ⚠ Portez des gants pour barbecue ou à four résistant à la chaleur lorsque vous utilisez le barbecue.
- ⚠ Respectez les instructions de raccordement du détendeur correspondant à votre type de barbecue.
- ⚠ En cas d'extinction des brûleurs pendant le fonctionnement du barbecue, fermez tous les robinets de gaz. Soulevez le couvercle et attendez cinq minutes avant de tenter à nouveau d'allumer le barbecue conformément aux instructions d'allumage.
- ⚠ Aucun produit inflammable ne doit être présent à moins de 60 cm environ du barbecue (tout côté du barbecue).
- ⚠ Ne montez pas ce type de barbecue dans une structure intégrée ou à emboîtement. Le non-respect de cet AVERTISSEMENT peut être à l'origine d'un incendie ou d'une explosion susceptibles de provoquer des dommages matériels et des blessures corporelles graves, voire mortelles.
- ⚠ Ne conservez jamais une bouteille de gaz supplémentaire (de rechange) ou une bouteille de gaz débranchée sous ou à proximité de ce barbecue.
- ⚠ Avant d'utiliser votre barbecue à gaz Weber® après une période de stockage ou de non-utilisation, vérifiez-le soigneusement afin de détecter toute fuite de gaz et/ou obstruction de brûleur. Pour connaître les procédures de vérification adéquates, reportez-vous aux instructions contenues dans le présent guide d'utilisation.
- ⚠ Ne faites pas fonctionner votre barbecue à gaz Weber® en cas de fuite au niveau des raccordements de gaz.
- ⚠ Ne recherchez pas les fuites de gaz à l'aide d'une flamme.
- ⚠ Ne placez pas de housse pour barbecue ni aucun autre objet inflammable sur le barbecue, ou dans la zone de rangement sous le barbecue, lorsque ce dernier est en cours d'utilisation ou qu'il est chaud.
- ⚠ Le propane n'est pas du gaz naturel. Toute tentative de conversion/ d'utilisation de gaz naturel avec un appareil fonctionnant au propane, ou vice-versa, est une opération dangereuse entraînant l'annulation de la garantie.
- ⚠ Maintenez le cordon d'alimentation électrique et le flexible d'alimentation en gaz à l'écart des surfaces chaudes.
- ⚠ N'agrandissez pas les orifices des robinets ni ceux des brûleurs lors du nettoyage des robinets ou des brûleurs.
- ⚠ Le barbecue à gaz Weber® doit être entièrement nettoyé de manière périodique.
- ⚠ L'utilisation d'une bouteille de gaz endommagée ou rouillée peut s'avérer dangereuse. En cas de dommages ou de présence de rouille sur la bouteille, faites-la vérifier par votre fournisseur de gaz. N'utilisez pas une bouteille de gaz avec un robinet endommagé.
- ⚠ Même si votre bouteille de gaz semble être vide, il est possible qu'il y reste du gaz. Transportez et stockez-la par conséquent de manière adéquate.
- ⚠ En cas de feu de friture, coupez l'alimentation en gaz de tous les brûleurs et laissez le couvercle abaissé jusqu'à l'extinction des flammes.
- ⚠ En cas de flambée soudaine, éloignez les aliments des flammes jusqu'à ce qu'elles aient perdu de leur intensité.

Merci d'avoir acheté ce produit Weber®. Weber-Stephen Products LLC, 1415 S. Roselle Road, Palatine, Illinois 60067 (« Weber ») est fier de vous fournir un produit sécurisé, endurant et fiable.

Cette garantie volontaire de Weber vous est fournie à titre gracieux. Elle contient des informations dont vous aurez besoin pour faire réparer votre produit WEBER® dans le cas peu probable d'une panne ou d'un défaut.

**En vertu des législations applicables, le client dispose de plusieurs droits au cas où le produit serait défectueux. Ces droits comprennent des services supplémentaires ou de remplacement, une réduction du prix d'achat et une indemnisation. Dans l'Union européenne, par exemple, ces droits comprennent une garantie légale de deux ans commençant à la date de la remise du produit. Ces droits et autres droits légaux ne sont pas affectés par les dispositions de la garantie. En fait, cette garantie accorde des droits supplémentaires au Propriétaire qui sont indépendants des dispositions légales de la garantie.**

## GARANTIE VOLONTAIRE DE WEBER

Weber garantit, à l'acheteur du produit WEBER® (ou dans le cas d'un cadeau ou d'une situation promotionnelle, la personne pour laquelle le produit a été acheté comme cadeau ou comme élément de promotion) que le produit WEBER® est sans défaut de matériel et de main d'œuvre pour la ou les périodes de temps spécifiées ci-dessous s'il est monté et utilisé en conformité avec les instructions fournies dans le Guide du Propriétaire accompagnant le produit. (Remarque : si vous perdez ou égarez votre Guide du Propriétaire WEBER®, un guide de remplacement est disponible en ligne sur [www.weber.com](http://www.weber.com) ou sur le site Internet spécifique du pays vers lequel l'utilisateur peut être redirigé.) Dans le cadre d'une utilisation et d'un entretien normal pour un seul foyer, Weber accepte dans le cadre de cette garantie de réparer ou de remplacer les pièces défectueuses pendant les périodes, les limitations et les exclusions applicables répertoriées ci-dessous. DANS LE CADRE D'UNE UTILISATION ET D'UN ENTRETIEN NORMAL POUR UN SEUL FOYER, WEBER ACCEPTE DANS LE CADRE DE CETTE GARANTIE DE RÉPARER OU DE REMPLACER LES PIÈCES DÉFECTUEUSES PENDANT LES PÉRIODES, LES LIMITATIONS ET LES EXCLUSIONS APPLICABLES RÉPERTORIÉES CI-DESSOUS.

## RESPONSABILITÉS DU PROPRIÉTAIRE DANS LE CADRE DE CETTE GARANTIE

Afin d'assurer une couverture de garantie sans soucis, il est important (mais pas obligatoire) d'enregistrer votre produit WEBER® en ligne sur [www.weber.com](http://www.weber.com) ou sur le site Internet spécifique du pays vers lequel l'utilisateur peut être redirigé.) Veuillez aussi conserver votre récépissé d'achat et/ou la facture. L'enregistrement de votre produit WEBER® confirme votre couverture de garantie et fournit un lien direct entre vous et Weber au cas où nous aurions besoin de vous contacter.

La garantie ci-dessous ne s'applique que si le Propriétaire prend soin d'une manière raisonnable de son produit WEBER® en respectant toutes les instructions de montage, les instructions d'utilisation et l'entretien préventif comme indiqué dans le Guide du Propriétaire ci-joint, à moins que le Propriétaire puisse prouver que le défaut ou la panne sont indépendants du non-respect des obligations précédemment mentionnées. Si vous vivez dans une région côtière ou si votre produit se situe à proximité d'une piscine, l'entretien comprend le lavage et le rinçage réguliers des surfaces externes comme indiqué dans le Guide du Propriétaire ci-joint.

## GESTION DE LA GARANTIE / EXCLUSION DE LA GARANTIE

Si vous pensez avoir une pièce couverte par cette garantie limitée, veuillez contacter le Service clientèle de Weber en utilisant les informations de contact fournies sur notre site Internet ([www.weber.com](http://www.weber.com) ou sur le site Internet spécifique du pays vers lequel l'utilisateur peut être redirigé.) Weber, après enquête, réparera ou remplacera (à son choix) une pièce défectueuse couverte par cette garantie. Dans l'éventualité où le remplacement ou la réparation ne serait pas possible, Weber peut décider (à son choix) de remplacer le barbecue concerné par un nouveau barbecue d'une valeur égale ou supérieure. Weber peut vous demander de renvoyer les pièces à des fins d'inspection, les frais de transport devant être prépayés.

Cette GARANTIE est annulée s'il existe des dommages, des détériorations, des décolorations et/ou de la rouille pour lesquels Weber n'est pas responsable et qui sont provoqués par :

- l'abus, la mauvaise utilisation, l'altération, la modification, la mauvaise application, le vandalisme, la négligence, le montage ou l'installation incorrecte et l'incapacité à effectuer correctement l'entretien normal et de routine ;
- les insectes (tels que les araignées) et les rongeurs (tels que les écureuils), y compris, mais non limité à l'endommagement des brûleurs et/ou des tuyaux de gaz ;
- l'exposition à l'air marin et/ou à des sources chlorées telles que les piscines et les bains chauds / spas ;
- des conditions météorologiques sévères comme la grêle, les ouragans, les tremblements de terre, les tsunamis ou les surtensions, les tornades ou les fortes tempêtes.

L'utilisation et/ou l'installation des pièces sur votre barbecue WEBER® qui ne sont pas de vraies pièces Weber annuleront cette Garantie et tous les dommages en résultant ne sont pas couverts par cette Garantie. Toute conversion d'un barbecue à gaz non autorisée par Weber et non effectuée par un technicien d'entretien agréé de Weber annulera cette Garantie.

## PÉRIODES DE GARANTIE DES PRODUITS

Cuve de cuisson :

10 ans, contre la perforation  
(2 ans pour la peinture, à l'exception des pertes d'éclat ou la décoloration)

Kit couvercle :

10 ans, contre la perforation  
(2 ans pour la peinture, à l'exception des pertes d'éclat ou la décoloration)

Brûleurs en acier inoxydable :

10 ans, contre la perforation

Grilles de cuisson en acier inoxydable :

5 ans, contre la perforation

Barre Flavorizer™ en acier inoxydable :

5 ans, contre la perforation

Grilles de cuisson en fonte plaquée de porcelaine aillée :

5 ans, contre la perforation

Toutes les autres pièces :

2 ans

## AVIS DE NON-RESPONSABILITÉ

**HORMIS CETTE GARANTIE ET CES AVIS DE NON-RESPONSABILITÉ COMME DÉCRITS DANS CETTE DÉCLARATION DE GARANTIE, IL N'EXISTE AUCUNE AUTRE DÉCLARATION DE RESPONSABILITÉ POUR TOUTE GARANTIE SUPPLÉMENTAIRE OU VOLONTAIRE DONNÉE PAR LES PRÉSENTES ALLANT AU-DELÀ DE LA RESPONSABILITÉ LÉGALE S'APPLIQUANT À WEBER. DE MÊME, LA PRÉSENTE DÉCLARATION DE GARANTIE NE SE LIMITE PAS OU N'EXCLUT PAS LES SITUATIONS OU LES RÉCLAMATIONS POUR LESQUELLES WEBER A UNE RESPONSABILITÉ OBLIGATOIRE COMME STIPULÉ PAR LA LOI.**

**AUCUNE GARANTIE NE SERA APPLICABLE APRÈS LES PÉRIODES APPLICABLES À CETTE GARANTIE. AUCUNE AUTRE GARANTIE DONNÉE PAR LA MOINDRE PERSONNE, Y COMPRIS UN REVENDUEUR OU REPRÉSENTANT EN CE QUI CONCERNE N'IMPORTE QUEL PRODUIT (TEL QUE TOUTES « EXTENSIONS DE GARANTIES ») N'ENGAGERA WEBER. LE SEUL RECOURS DE CETTE GARANTIE EST LA RÉPARATION OU LE REMPLACEMENT DE LA PIÈCE OU DU PRODUIT.**

**EN AUCUN CAS DANS LE CADRE DE CETTE GARANTIE VOLONTAIRE, TOUTE COMPENSATION DE N'IMPORTE QUEL GENRE NE POURRA ÊTRE SUPÉRIEURE AU MONTANT DU PRIX D'ACHAT DU PRODUIT WEBER VENDEUR.**

**VOUS ASSUMEZ LE RISQUE ET LA RESPONSABILITÉ POUR LA PERTE, LE DOMMAGE OU LES BLESSURES À VOUS ET VOTRE PROPRIÉTÉ ET/OU AUX AUTRES ET À LEURS PROPRIÉTÉS RÉSULTANT DE LA MAUVAISE UTILISATION OU DE L'ABUS DU PRODUIT OU DU NON-RESPECT DES INSTRUCTIONS FOURNIES PAR WEBER DANS LE GUIDE DU PROPRIÉTAIRE CI-JOINT.**

**LES PIÈCES ET LES ACCESSOIRES REMPLACÉS DANS LE CADRE DE CETTE GARANTIE LIMITÉE NE SONT GARANTIS QUE POUR LA DURÉE RESTANTE PRÉCÉDEMMENT MENTIONNÉE DE LA GARANTIE D'ORIGINE.**

**CETTE GARANTIE NE S'APPLIQUE QU'À UNE UTILISATION PAR UN SEUL FOYER PRIVÉ ET NE S'APPLIQUE PAS AUX BARBECUES WEBER UTILISÉS DANS UN ENVIRONNEMENT COMMERCIAL, COMMUNAL OU À PLUSIEURS FOYERS TELS QUE LES RESTAURANTS, LES HÔTELS, LES CENTRES DE VACANCES ET LES PROPRIÉTÉS LOUÉES.**

**WEBER PEUT DE TEMPS À AUTRE CHANGER LE DESIGN DE SES PRODUITS. AUCUNE DISPOSITION CONTENUE DANS CETTE GARANTIE NE DOIT ÊTRE ENTENDUE COMME OBLIGEANT WEBER À INCORPORER DE TELLES MODIFICATIONS DE DESIGN DANS DES PRODUITS PRÉCÉDEMMENT FABRIQUÉS, DE MÊME QUE DE TELS CHANGEMENTS NE DOIVENT PAS ÊTRE CONSIDÉRÉS COMME L'ADMISSION QUE LES DESIGNS PRÉCÉDENTS ÉTAIENT DÉFECTUEUX.**

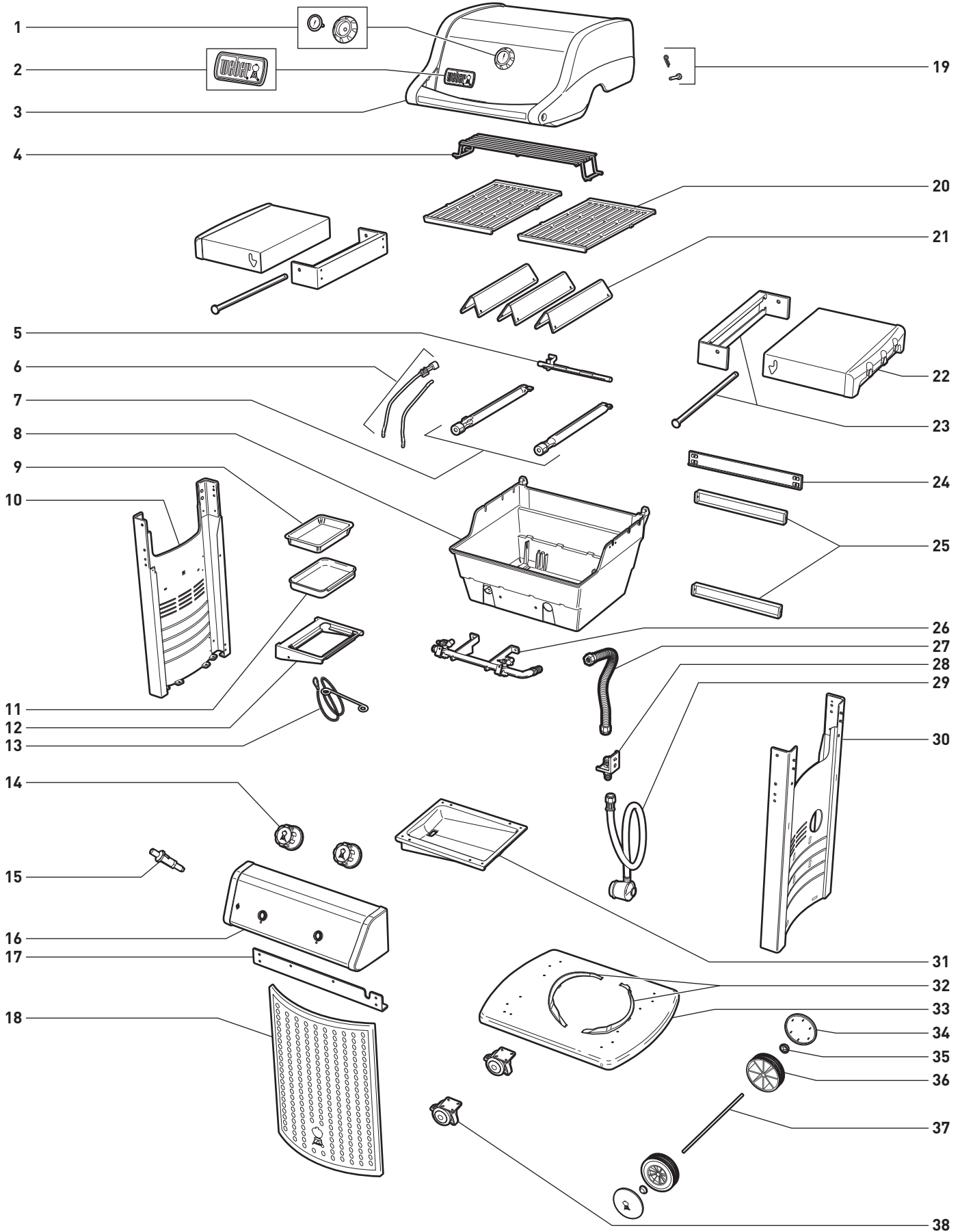
Reportez-vous à la liste des unités commerciales internationales à la fin de ce Guide du Propriétaire pour des informations de contact supplémentaires.

Les barbecues illustrés dans ce guide de l'utilisateur peuvent être légèrement différents du modèle acheté.

AVERTISSEMENTS .....	2
GARANTIE .....	3
TABLE DES MATIÈRES .....	3
VUE ÉCLATÉE DU BARBECUE À GAZ SPIRIT™ CLASSIC E-210™ .....	4
VUE ÉCLATÉE DU BARBECUE À GAZ SPIRIT™ CLASSIC E-310™ .....	6
INFORMATIONS IMPORTANTES RELATIVES AU GAZ PROPANE ET AUX RACCORDEMENTS DE GAZ .....	8
QU'EST-CE QUE LE GAZ PROPANE ? .....	8
CONSIGNES DE SÉCURITÉ RELATIVES À LA MANIPULATION DES BOUTEILLES DE GAZ PROPANE .....	8
STOCKAGE .....	8
SPÉCIFICATIONS RELATIVES AUX BOUTEILLES DE GAZ PROPANE .....	8
RACCORDEMENTS DE DÉTENDEUR ET SPÉCIFICATIONS .....	8
INSTALLATION DE LA BOUTEILLE DE GAZ DANS LE MEUBLE .....	10
OÙ LA BOUTEILLE DE GAZ DOIT-ELLE ÊTRE INSTALLÉE ? .....	10
CONDITIONS REQUISES POUR UNE INSTALLATION DANS LE MEUBLE .....	10
INSTALLATION À L'INTÉRIEUR DU MEUBLE .....	11
INSTALLATION DE LA BOUTEILLE DE GAZ À L'EXTÉRIEUR DU MEUBLE .....	12
CONDITIONS POUR UNE INSTALLATION À L'EXTÉRIEUR DU MEUBLE .....	12
INSTALLATION AU SOL .....	12
RACCORDEMENT DU DÉTENDEUR .....	13
QU'EST-CE QU'UN DÉTENDEUR ? .....	13
RACCORDEMENT DU DÉTENDEUR À LA BOUTEILLE DE GAZ .....	13
PRÉPARATION DU BARBECUE EN VUE DE SON UTILISATION .....	14
QU'EST-CE QU'UN TEST D'ÉTANCHÉITÉ ? .....	14
DÉMONTAGE PARTIEL DU BARBECUE EN VUE DE LA RÉALISATION D'UN TEST D'ÉTANCHÉITÉ .....	14
TEST D'ÉTANCHÉITÉ AU GAZ .....	15
DÉBRANCHEMENT DU DÉTENDEUR .....	17
REMPLISSAGE DE LA BOUTEILLE DE GAZ (PROPANE LIQUIDE) .....	17
RECONNEXION DE LA BOUTEILLE DE GAZ (PROPANE LIQUIDE) .....	17
ASTUCES DE CUISSON ET CONSEILS UTILES .....	18
CONSEILS ET ASTUCES .....	18
PRÉCHAUFFAGE .....	18
CUISSON AVEC LE COUVERCLE FERMÉ .....	18
SYSTÈME FLAVORIZER® .....	18
JUS ET GRAISSE .....	18
CONTRÔLES DE SÉCURITÉ AVANT L'UTILISATION DU BARBECUE .....	19
LA SÉCURITÉ AVANT TOUT .....	19
BAC À GRAISSE COULISSANT .....	19
BAC DE RÉCUPÉRATION ET BARQUETTE EN ALUMINIUM JETABLE .....	19
INSPECTION DU FLEXIBLE .....	19
ALLUMAGE ET FONCTIONNEMENT DES BRÛLEURS PRINCIPAUX .....	20
MÉTHODES D'ALLUMAGE DE BRÛLEUR .....	20
ALLUMAGE DES BRÛLEURS PRINCIPAUX .....	20
POUR ÉTEINDRE LES BRÛLEURS .....	20
DÉPANNAGE .....	22
DÉPANNAGE GÉNÉRAL .....	22
ENTRETIEN ANNUEL .....	23
MAINTIEN DE VOTRE BARBECUE À GAZ WEBER® EN PARFAIT ÉTAT DE MARCHÉ .....	23
FLAMME DE BRÛLEUR .....	23
FILTRES WEBER® DE PROTECTION CONTRE LES ARAIGNÉES/INSECTES .....	23
ORIFICES DES BRÛLEURS .....	23
NETTOYAGE ET REMPLACEMENT DES BRÛLEURS .....	24
STOCKAGE .....	28
ENTRETIEN DE ROUTINE .....	29
UN PRODUIT DONT LA BEAUTÉ INTÉRIEURE N'A RIEN À ENVIER À SA BEAUTÉ EXTERIEURE .....	29
NETTOYAGE DE L'EXTÉRIEUR DU BARBECUE .....	29
NETTOYAGE DE L'INTÉRIEUR DU BARBECUE .....	29
INSPECTION DU FLEXIBLE .....	29
ENTRETIEN DU SYSTÈME D'ALLUMAGE CROSSOVER® .....	30
MÉMO .....	31

# VUE ÉCLATÉE DU BARBECUE À GAZ SPIRIT™ CLASSIC E-210™

Spirit E-210\_Classic\_LPG\_EU\_090116



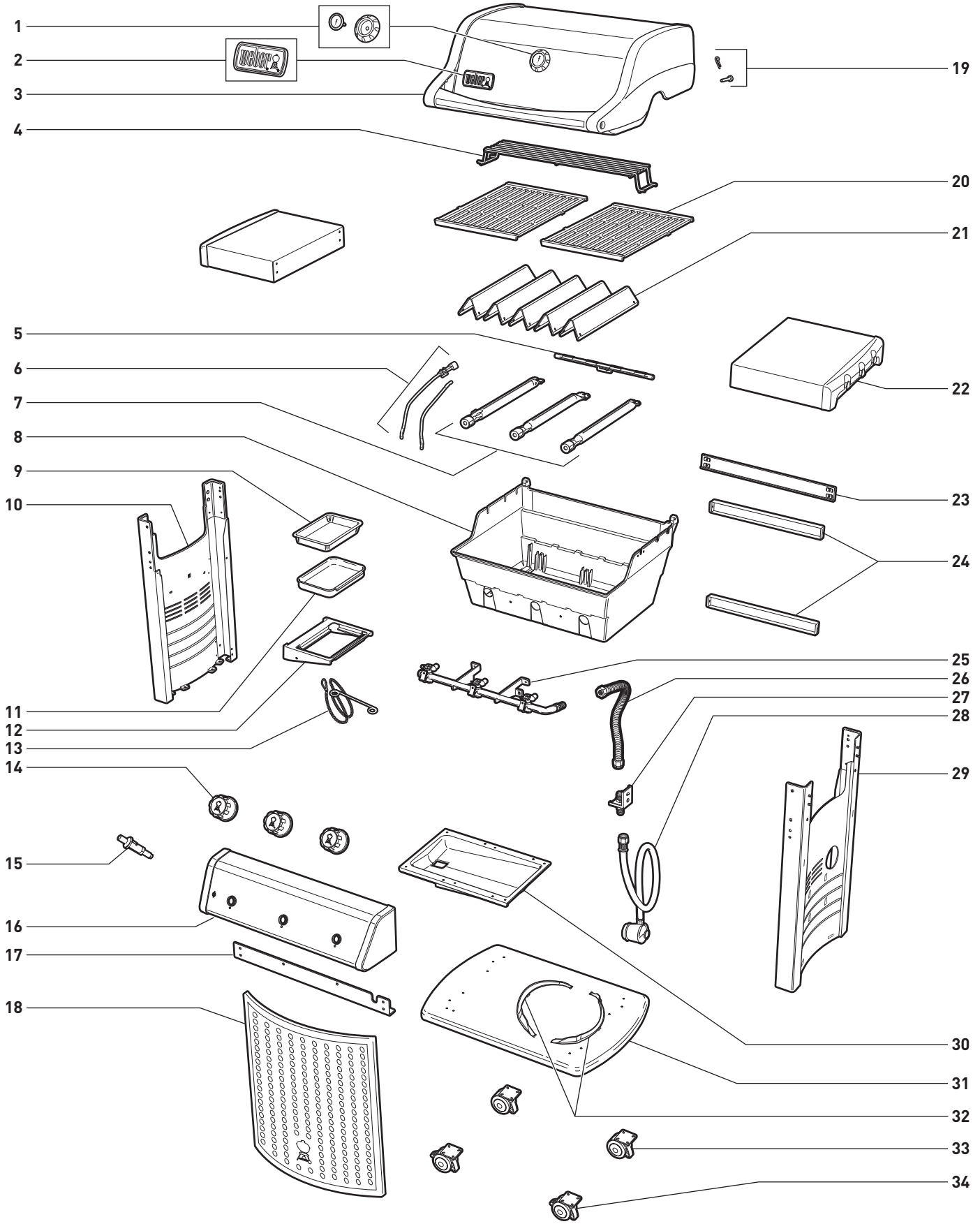
## LISTE DES PIÈCES DE LA VUE ÉCLATÉE DU BARBECUE À GAZ SPIRIT™ CLASSIC E-210™

1. Thermomètre et support
2. Plaque de logo
3. Couvercle
4. Grille de réchauffage
5. Tube Crossover®
6. Électrode d'allumage
7. Brûleur
8. Cuve de cuisson
9. Barquette en aluminium jetable
10. Panneau de châssis gauche
11. Bac de récupération
12. Support de bac de récupération
13. Porte-allumette
14. Bouton de réglage de puissance
15. Allumeur
16. Panneau de commande
17. Renfort frontal
18. Protection de meuble
19. Axe d'articulation et goupille du couvercle
20. Grille de cuisson\*
21. Barre Flavorizer®
22. Tablette latérale rabattable vers le bas
23. Ensemble rabattable vers le bas
24. Renfort arrière
25. Support de châssis arrière
26. Collecteur de gaz
27. Flexible de collecteur
28. Raccord de traversée de cloison
29. Flexible et détendeur
30. Panneau de châssis droit
31. Bac à graisse coulissant
32. Crochet pour support de bouteille de gaz
33. Panneau inférieur
34. Cache-roue
35. Clip de fixation
36. Roue
37. Axe
38. Roulette à frein

\*La grille de cuisson peut être différente en fonction du modèle acheté.

# VUE ÉCLATÉE DU BARBECUE À GAZ SPIRIT™ CLASSIC E-310™

Spirit E-310\_Classic\_LPG\_EU\_070114



## LISTE DES PIÈCES DE LA VUE ÉCLATÉE DU BARBECUE À GAZ SPIRIT™ CLASSIC E-310™

1. Thermomètre et support
2. Plaque de logo
3. Couvercle
4. Grille de réchauffage
5. Tube Crossover®
6. Électrode d'allumage
7. Brûleur
8. Cuve de cuisson
9. Barquette en aluminium jetable
10. Panneau de châssis gauche
11. Bac de récupération
12. Support de bac de récupération
13. Porte-allumette
14. Bouton de réglage de puissance
15. Allumeur
16. Panneau de commande
17. Renfort frontal
18. Protection de meuble
19. Axe d'articulation et goupille du couvercle
20. Grille de cuisson\*
21. Barre Flavorizer®
22. Plan de travail
23. Renfort arrière
24. Support de châssis arrière
25. Collecteur de gaz
26. Flexible de collecteur
27. Raccord de traversée de cloison
28. Flexible et détendeur
29. Panneau de châssis droit
30. Bac à graisse coulissant
31. Panneau inférieur
32. Crochet pour support de bouteille de gaz
33. Roulette
34. Roulette à frein

\*La grille de cuisson peut être différente en fonction du modèle acheté.

## QU'EST-CE QUE LE GAZ PROPANE ?

Le gaz propane (GPL) est le produit inflammable dérivé du pétrole utilisé pour alimenter votre barbecue. À des températures et des pressions modérées, il est à l'état gazeux lorsqu'il n'est pas stocké dans un conteneur. Mais lorsqu'il est soumis à une pression modérée à l'intérieur d'un récipient, tel qu'une bouteille de gaz, le GPL est à l'état liquide. À mesure que la pression est dissipée au niveau de la bouteille, le liquide se vaporise facilement et se transforme en gaz propane.

- L'odeur du GPL ressemble à celle du gaz naturel. Soyez attentifs à cette odeur.
- Le GPL est plus lourd que l'air. En cas de fuite, le gaz propane risque de s'accumuler dans les zones basses et de ne pas se dissiper.

## CONSIGNES DE SÉCURITÉ RELATIVES À LA MANIPULATION DES BOUTEILLES DE GAZ PROPANE

Il convient de garder à l'esprit un certain nombre de facteurs et de consignes de sécurité lors de l'utilisation de gaz propane liquide (GPL). Suivez ces instructions à la lettre avant d'utiliser votre barbecue à gaz Weber®.

- Fermez toujours le robinet de la bouteille de gaz avant de débrancher le détendeur.
- N'utilisez pas une bouteille de gaz endommagée. Les bouteilles de gaz bosselées, rouillées ou dont le robinet est endommagé peuvent s'avérer dangereuses et doivent être immédiatement remplacées par des bouteilles neuves.
- Manipulez les bouteilles de gaz « vides » aussi délicatement que les bouteilles pleines. Même lorsque la bouteille est vide, il peut subsister une pression gazeuse à l'intérieur.
- La bouteille de gaz doit être installée, transportée et stockée en position verticale. Veillez à ne pas faire tomber les bouteilles de gaz et à les manipuler avec soin.
- Ne stockez et ne transportez jamais une bouteille de gaz là où la température peut excéder 51 °C (la bouteille est trop chaude pour un contact avec la main). Par exemple, ne laissez pas une bouteille de gaz dans une voiture par temps chaud.
- Testez l'étanchéité du raccord détendeur-bouteille de gaz à chaque reconnexion. Par exemple, effectuez le test après chaque remplacement de bouteille de gaz.
- Les bouteilles de gaz doivent être gardées hors de portée des enfants.
- Ne raccordez pas cet appareil au gaz naturel (gaz de ville). Les robinets et les orifices sont conçus uniquement pour un fonctionnement avec du gaz propane liquide.
- Les alentours de la bouteille de gaz doivent être propres et exempts de saletés.
- Le remplacement de la bouteille de gaz ne doit pas avoir lieu à proximité d'une source d'allumage.

## STOCKAGE

Pour les barbecues ayant été remisés pendant une période prolongée, il est essentiel de suivre les instructions ci-après :

- Le robinet de gaz du barbecue à gaz Weber® doit être fermé lorsque ce dernier n'est pas utilisé.

### **⚠ AVERTISSEMENT : s'assurer que le robinet de la bouteille de gaz est fermé lorsque le barbecue n'est pas utilisé.**

- En cas de stockage du barbecue à gaz Weber® à l'intérieur, COUPEZ en premier lieu l'alimentation de gaz et stockez la bouteille de gaz à l'extérieur dans un lieu bien ventilé.
- Ne conservez pas une bouteille de gaz débranchée dans un espace clos, tel qu'un bâtiment, un garage, etc.
- Si vous ne déconnectez pas la bouteille de gaz du barbecue à gaz Weber®, placez le barbecue et la bouteille de gaz à l'extérieur, dans un lieu bien ventilé.
- Assurez-vous que les zones situées sous le panneau de commande et le bac à graisse coulissant sont exemptes de saletés susceptibles d'obstruer le flux de combustion ou la ventilation.

## SPÉCIFICATIONS RELATIVES AUX BOUTEILLES DE GAZ PROPANE

- Utilisez uniquement des bouteilles de gaz propane de 3 à 13 kg.

## RACCORDEMENTS DE DÉTENDEUR ET SPÉCIFICATIONS

- Au Royaume-Uni, cet appareil doit être équipé d'un détendeur conforme à la norme BS 3016, à sortie nominale de 37 millibars (fourni avec le barbecue).
- La longueur du flexible ne doit pas être supérieure à 1,5 mètre.
- Évitez de plier le flexible.
- Il est recommandé de remplacer l'ensemble flexible de gaz de votre barbecue à gaz Weber® tous les cinq ans. Dans certains pays, la réglementation locale impose une fréquence de remplacement inférieure à cinq ans. Le cas échéant, la réglementation locale est prioritaire.
- Les pièces scellées par le fabricant ne doivent pas être altérées par l'utilisateur.
- Toute modification de l'appareil peut être dangereuse.
- Utilisez uniquement un flexible et un détendeur basse pression homologués dans le pays d'utilisation.
- Les détendeurs et les flexibles de remplacement doivent être conformes aux spécifications du fabricant de l'appareil de cuisson d'extérieur.
- Vérifiez que le détendeur est monté avec le petit orifice de ventilation orienté vers le bas, de façon à éviter une accumulation d'eau à ce niveau. Cet orifice doit être exempt de saletés, de graisse, d'insectes, etc.



# INFORMATIONS IMPORTANTES RELATIVES AU GAZ PROPANE ET AUX RACCORDEMENTS DE GAZ

PAYS	CATÉGORIE (PRESSION)
Bulgarie, Chine, Chypre, République tchèque, Danemark, Estonie, Finlande, Hongrie, Islande, Inde, Japon, Corée, Lettonie, Lituanie, Malte, Pays-Bas, Norvège, Roumanie, Singapour, République slovaque, Slovénie, Suède, Turquie	I <sub>3B/P</sub> (30 mbar ou 2,8 kPa)
Belgique, France, Grèce, Irlande, Italie, Luxembourg, Portugal, Espagne, Suisse, Royaume-Uni	I <sub>3</sub> (28-30/37 mbar)
Pologne	I <sub>3P</sub> (37 mbar)
Autriche, Allemagne	I <sub>3B/P</sub> (50 mbar)

## SPIRIT DIAMÈTRE DES ORIFICES DE BRÛLEUR

I<sub>3B/P</sub> (30 mbar ou 2,8 kPa)

I<sub>3</sub> (28-30/37 mbar)

I<sub>3B/P</sub> (50 mbar)

### BRÛLEURS PRINCIPAUX

Modèles à 2 brûleurs :	I <sub>3B/P</sub> (30 mbar ou 2,8 kPa)	I <sub>3</sub> (28-30/37 mbar)	I <sub>3B/P</sub> (50 mbar)
Modèles à 2 brûleurs :	0,99 mm	0,97 mm	0,90 mm
Modèles à 3 brûleurs :	0,90 mm	0,86 mm	0,79 mm

### BRÛLEUR LATÉRAL

Modèles à 2 brûleurs :	I <sub>3B/P</sub> (30 mbar ou 2,8 kPa)	I <sub>3</sub> (28-30/37 mbar)	I <sub>3B/P</sub> (50 mbar)
Modèles à 2 brûleurs :	0,98 mm	0,90 mm	0,79 mm
Modèles à 3 brûleurs :	0,98 mm	0,90 mm	0,84 mm

### BRÛLEUR DE SAISIE

Série 330 :	0,76 mm	0,70 mm	0,66 mm
-------------	---------	---------	---------

## SPIRIT DONNÉES DE CONSOMMATION

	PROPANE kW	BUTANE kW	PROPANE g/h	BUTANE g/h
Série 210 :	7,8	8,8	558	640
Série 220 :	11,3	12,9	808	939
Série 310 :	9,4	10,6	672	771
Série 320 :	12,9	14,7	939	1070
Série 330 :	15,1	16,8	1079	1223

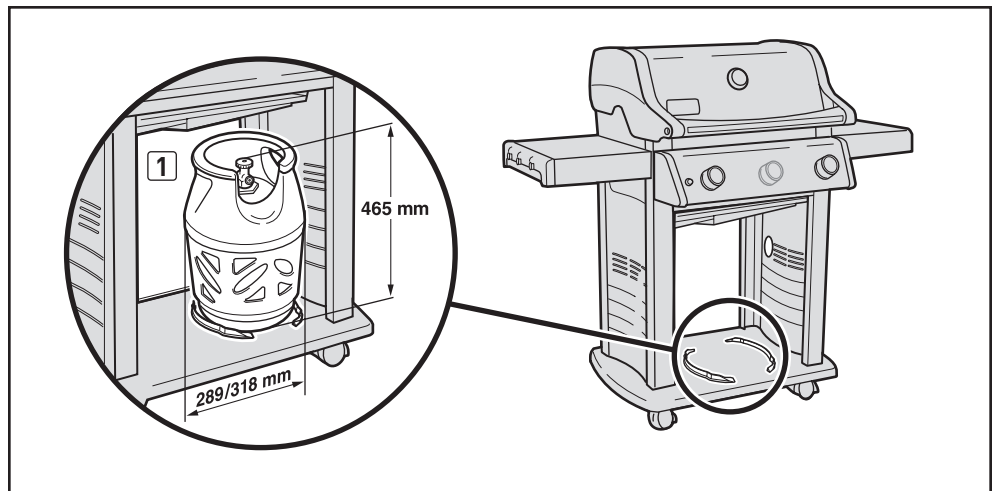
## REPLACEMENT DE L'ENSEMBLE ROBINET, FLEXIBLE ET DÉTENDEUR

**⚠ AVIS IMPORTANT : il est recommandé de remplacer l'ensemble flexible de gaz de votre barbecue à gaz Weber® tous les cinq ans. Dans certains pays, la réglementation locale impose une fréquence de remplacement inférieure à cinq ans. Le cas échéant, la réglementation locale est prioritaire.**

**Pour le remplacement des ensembles robinet, flexible et détendeur, contactez votre revendeur Weber. Pour connaître les coordonnées du revendeur le plus proche, rendez-vous sur notre site Web, à l'adresse suivante : [www.weber.com](http://www.weber.com).**

## OÙ LA BOUTEILLE DE GAZ DOIT-ELLE ÊTRE INSTALLÉE ?

Le type et la taille de la bouteille de gaz à utiliser déterminent le lieu d'installation de cette dernière, à savoir à l'intérieur ou à l'extérieur du meuble. Deux emplacements sont possibles pour l'installation: à l'intérieur du meuble avec la base de la bouteille de gaz dans les guides prévus à cet effet ou par terre à l'extérieur du meuble.



## CONDITIONS REQUISES POUR UNE INSTALLATION DANS LE MEUBLE

La bouteille de gaz peut être installée à l'intérieur du meuble du barbecue dans la mesure où ses dimensions sont conformes aux spécifications. Les dimensions maximales autorisées pour les bouteilles de gaz installées dans le meuble sont les suivantes :

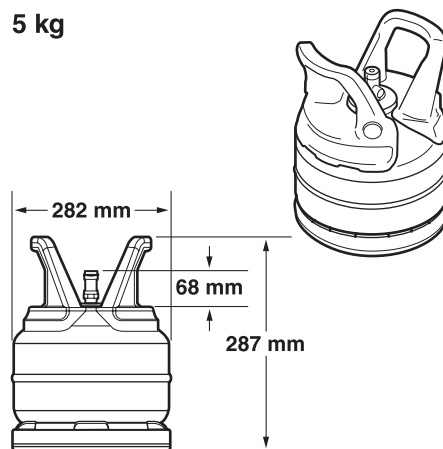
- Capacité de la bouteille de gaz :** 8 kg maximum
- Hauteur de la bouteille de gaz :** 465 mm maximum
- Largeur de la bouteille de gaz :** 289 mm maximum (base rectangulaire) ou 318 mm maximum (base ronde)

La base de la bouteille doit en outre s'insérer entre les guides pour bouteille de gaz et doit reposer à plat sur le panneau inférieur (1).

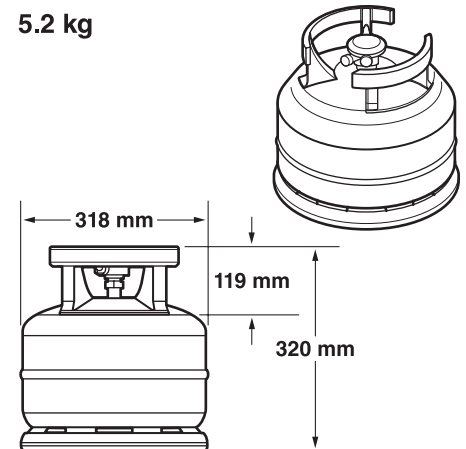
**⚠ AVERTISSEMENT :** si la bouteille de gaz n'est pas conforme aux valeurs autorisées pour une installation à l'intérieur du meuble, ne tentez pas de la brancher. Branchez la bouteille de gaz à l'extérieur du meuble. À défaut, un endommagement du flexible risquerait de se produire et de provoquer un incendie ou une explosion susceptibles d'être à l'origine de blessures graves voire mortelles ainsi que de dommages matériels.

Différents modèles de bouteilles de gaz approuvés pour une installation à l'intérieur du meuble sont illustrés ci-contre avec leurs cotes.

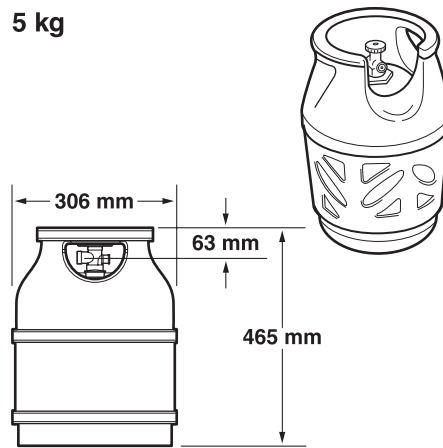
5 kg



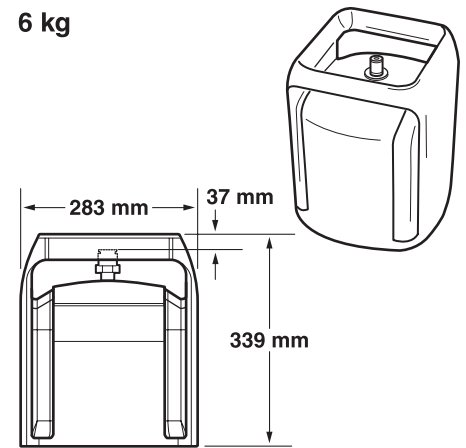
5.2 kg



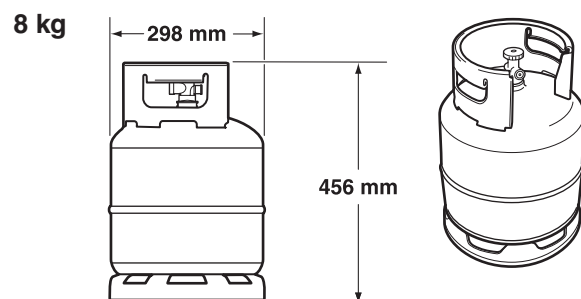
5 kg



6 kg



8 kg



**La capacité maximale de la bouteille de gaz pour une installation à l'INTÉRIEUR du meuble est de 8 kg.**

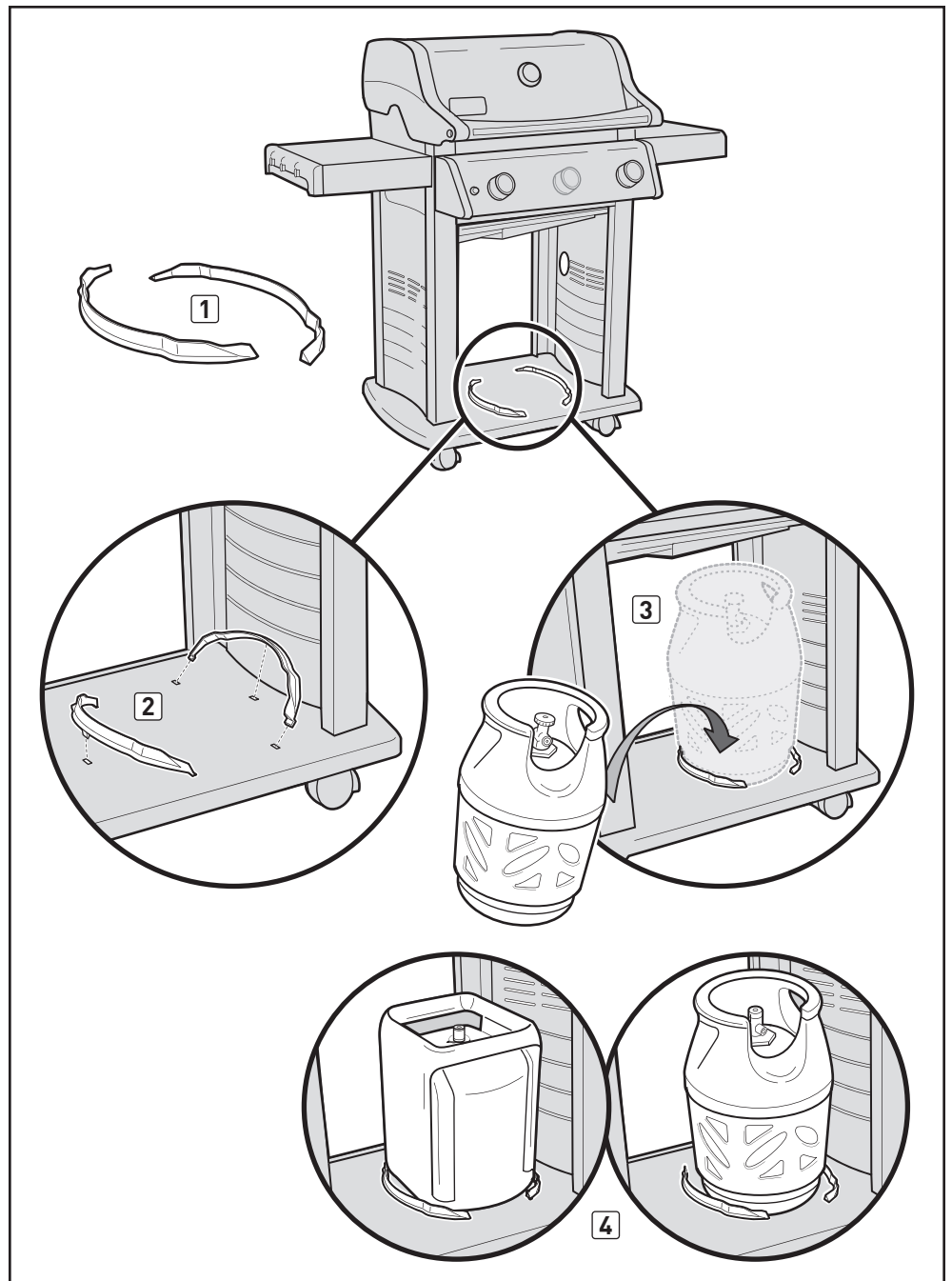
**La longueur du flexible ne doit pas être supérieure à 1,5 mètre.**

# INSTALLATION DE LA BOUTEILLE DE GAZ DANS LE MEUBLE

## INSTALLATION À L'INTÉRIEUR DU MEUBLE

Accessoires nécessaires : guides pour bouteille de gaz (1).

- A) Soulevez et retirez la protection de meuble. Les guides pour bouteille de gaz s'insèrent dans les orifices de montage situés sur le fond du meuble, comme illustré (2). Insérez les pattes des guides dans les fentes rectangulaires. Fixez fermement les guides en les faisant pivoter vers le bas afin de bloquer la patte centrale.
- B) Soulevez la bouteille de gaz et installez-la entre les guides prévus à cet effet (3) sur le fond du meuble. La base de la bouteille de gaz doit reposer entre les guides (4).
- C) Placez la bouteille de façon à orienter l'ouverture du robinet vers l'avant du barbecue.
- D) Branchez le détendeur sur la bouteille de gaz. Reportez-vous à la section « RACCORDEMENT DU DÉTENDEUR ».
- E) Réinstallez la protection de meuble.



# INSTALLATION DE LA BOUTEILLE DE GAZ À L'EXTÉRIEUR DU MEUBLE

## CONDITIONS POUR UNE INSTALLATION À L'EXTÉRIEUR DU MEUBLE

Si votre bouteille de gaz n'est pas conforme aux spécifications pour une installation à l'intérieur du meuble, elle doit être installée sur le sol à l'extérieur du meuble, sur le côté droit de ce dernier. Les dimensions maximales autorisées pour les bouteilles de gaz installées à l'extérieur du meuble sont les suivantes :

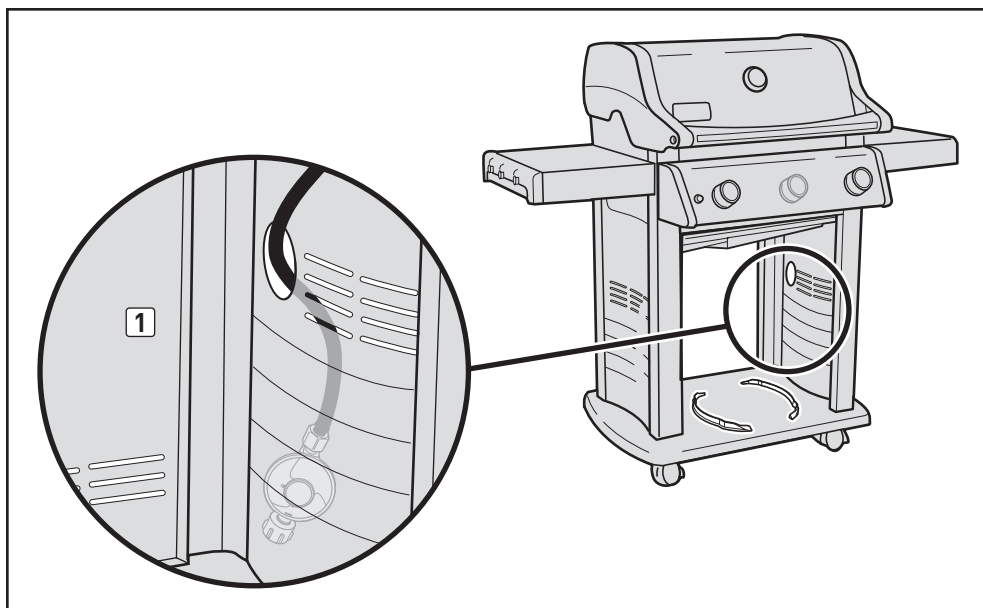
**Capacité de la bouteille de gaz :** 13 kg maximum

**Hauteur de la bouteille de gaz :** 587 mm maximum

**Largeur de la bouteille de gaz :** 306 mm maximum

## INSTALLATION AU SOL

- A) Faites passer le flexible du détendeur **(1)** à travers l'ouverture du panneau latéral.
- B) Placez la bouteille de gaz sur le sol, à l'extérieur du meuble, sur le côté droit du barbecue.
- C) Tournez la bouteille de gaz de façon à diriger l'ouverture du robinet vers l'avant.
- D) Branchez le détendeur sur la bouteille de gaz. Reportez-vous à la section « RACCORDEMENT DU DÉTENDEUR ».



**La capacité maximale de la bouteille de gaz pour une installation à l'EXTÉRIEUR du meuble est de 13 kg.**

**La longueur du flexible ne doit pas être supérieure à 1,5 mètre.**

## QU'EST-CE QU'UN DÉTENDEUR ?

Votre barbecue à gaz Weber® est équipé d'un détendeur, un dispositif permettant de réguler et de maintenir une pression de gaz uniforme à mesure que du gaz est libéré de la bouteille.

## RACCORDEMENT DU DÉTENDEUR À LA BOUTEILLE DE GAZ

A) Raccordez le détendeur à la bouteille de gaz.

**⚠ AVERTISSEMENT : vérifiez que le robinet ou le détendeur de la bouteille de gaz est fermé.**

Certains détendeurs sont dotés d'un système de connexion par poussée et de déconnexion par tirage, tandis que d'autres disposent d'un filetage vers la gauche à raccorder au robinet de la bouteille de gaz. Identifiez le type de votre détendeur et suivez les instructions de raccordement correspondant à ce détendeur.

### Raccordement par rotation dans le sens des aiguilles d'une montre

Vissez le détendeur sur la bouteille de gaz en tournant le raccord dans le sens des aiguilles d'une montre (1). Positionnez le détendeur de façon à orienter l'orifice de ventilation (2) vers le bas.

### Raccordement par rotation dans le sens contraire des aiguilles d'une montre

Vissez le détendeur sur la bouteille de gaz en tournant le raccord dans le sens inverse des aiguilles d'une montre (3) (4).

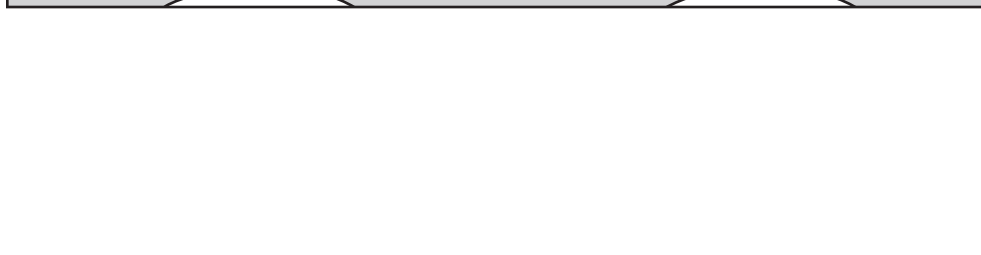
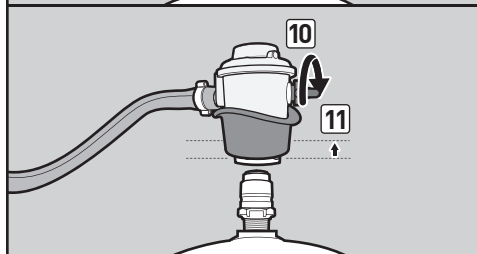
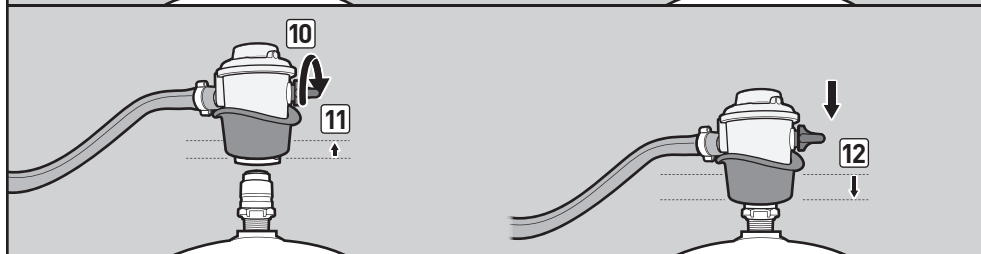
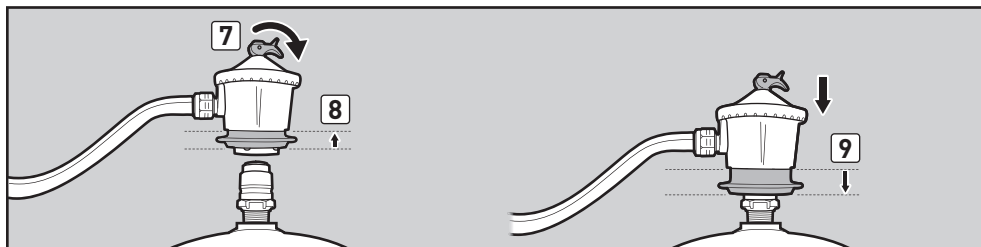
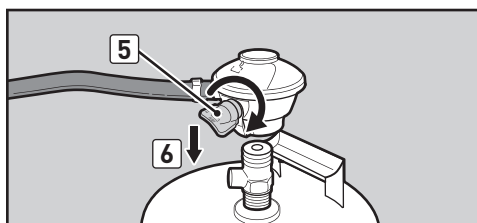
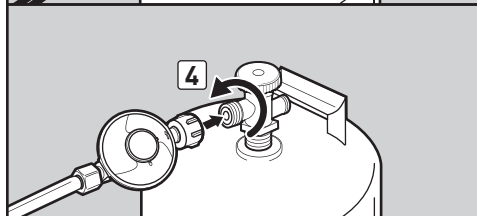
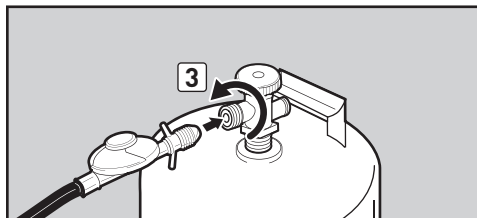
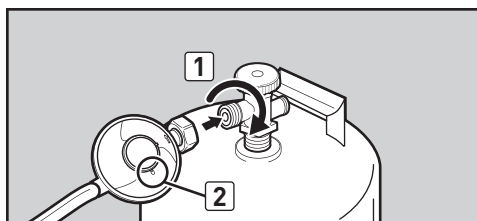
### Raccordement par rotation du levier/encliquetage

Tournez le levier du détendeur (5) jusqu'en position abaissée/fermée. Enfoncez le détendeur sur le robinet de la bouteille de gaz jusqu'à ce qu'il soit correctement encliqueté (6).

### Raccordement par glissement de collerette

Assurez-vous que le levier du détendeur est en position de fermeture (7) (10). Faites glisser la collerette du détendeur vers le haut (8) (11). Enfoncez le détendeur sur le robinet de la bouteille de gaz et maintenez la pression. Faites glisser la collerette vers le bas pour fermer (9) (12). Si le détendeur ne se verrouille pas, recommencez la procédure.

*Remarque : le détendeur illustré dans le présent manuel peut être différent de celui dont est équipé votre barbecue, et ce en raison des variations au niveau des réglementations nationales ou régionales.*



## QU'EST-CE QUE LA VÉRIFICATION DE L'ÉTANCHÉITÉ ?

Le système combustible de votre barbecue possède des raccords et des connexions. La vérification de l'étanchéité est un moyen fiable de s'assurer qu'aucune particule de gaz ne s'échappe d'un raccord ou d'une connexion.

Même si tous les raccordements réalisés en usine ont été soigneusement vérifiés, il est important de garantir l'étanchéité avant d'utiliser votre barbecue pour la première fois, ainsi que chaque fois que vous déconnectez et reconnectez un raccord et chaque fois que vous faites un entretien régulier.

## DÉMONTAGE PARTIEL DU BARBECUE EN VUE DE LA RÉALISATION D'UN TEST D'ÉTANCHÉITÉ

Pour réaliser un test d'étanchéité, vous avez besoin d'accéder aux robinets de gaz, ce qui nécessite un démontage simple du barbecue.

### Assurez-vous que le barbecue est éteint

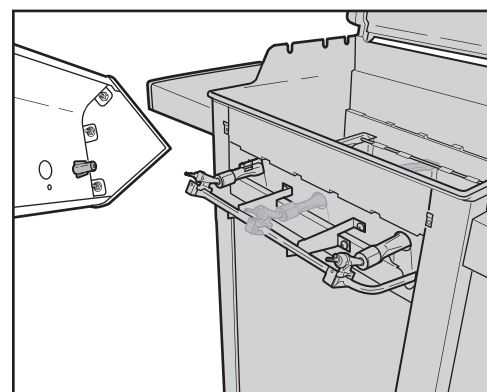
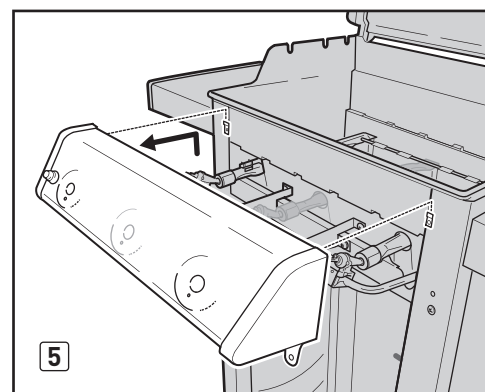
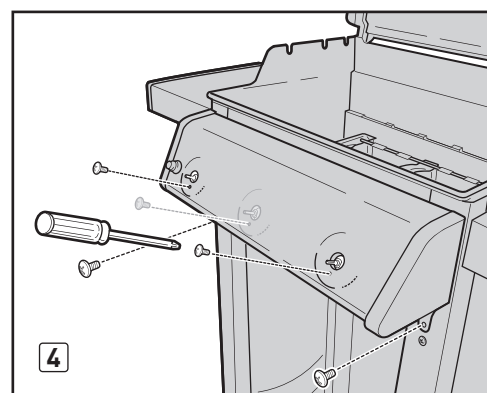
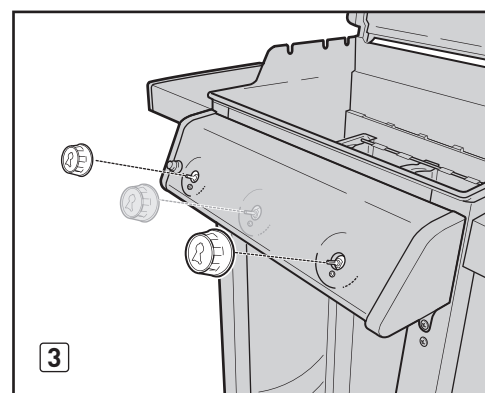
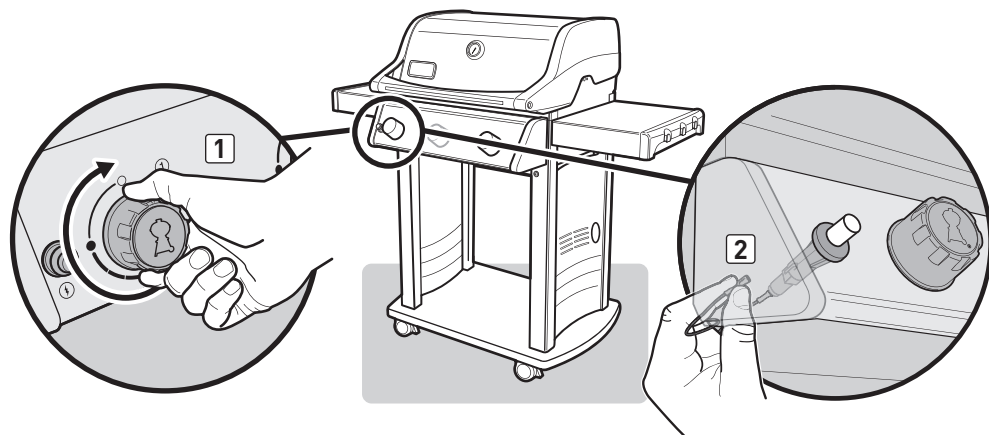
- Coupez le gaz à la source.
- Vérifiez que **TOUS** les boutons de réglage de puissance sont en position de fermeture (O) (1). Les boutons de réglage de puissance sont en position de fermeture (O) à la sortie d'usine du barbecue, mais assurez-vous malgré tout qu'ils sont fermés. Pour ce faire, enfoncez les boutons de réglage de puissance et tournez-les au maximum dans le sens des aiguilles d'une montre. S'ils ne tournent pas, ceci signifie qu'ils sont déjà fermés. S'ils tournent, continuez à les tourner dans le sens des aiguilles d'une montre jusqu'à ce qu'ils s'arrêtent. Ils sont alors en position fermée. Si votre barbecue à gaz est doté d'un brûleur latéral, assurez-vous que le bouton de réglage de puissance correspondant est en position de fermeture.

### Déposez le panneau de commande

Accessoires nécessaires : un tournevis cruciforme.

- Débranchez les deux fils du bouton d'allumage situés sur la face inférieure du panneau de commande (2). **REMARQUE** : tirez les fils en saisissant les bornes situées à leur extrémité.
- Retirez les boutons de réglage de puissance (3).
- Retirez les vis de l'avant du panneau de commande à l'aide d'un tournevis cruciforme (4).
- Soulevez avec précaution le panneau de commande puis tirez-le vers l'avant pour le dégager du châssis (5).

Votre barbecue est maintenant prêt pour le test d'étanchéité. Reportez-vous à la section « TEST D'ÉTANCHÉITÉ AU GAZ ».



# PRÉPARATION DU BARBECUE EN VUE DE SON UTILISATION

## ⚠ DANGER

Ne recherchez pas les fuites de gaz à l'aide d'une flamme nue. Assurez-vous qu'aucune étincelle ou flamme nue ne peut se produire à proximité de la zone pendant la procédure de test de l'étanchéité. Les étincelles et les flammes provoqueraient un incendie ou une explosion susceptibles d'être à l'origine de blessures graves voire mortelles ainsi que de dommages matériels.

⚠ **AVERTISSEMENT** : les raccordements de gaz du barbecue à gaz ont été testés en usine. Nous vous recommandons toutefois de vérifier l'étanchéité de tous les raccordements de gaz avant d'utiliser votre barbecue à gaz.

⚠ **AVERTISSEMENT** : effectuez ces tests d'étanchéité même si votre barbecue a été monté par le revendeur ou en magasin.

⚠ **AVERTISSEMENT** : il est conseillé de vérifier l'étanchéité à chaque déconnexion et reconnexion d'un raccord de gaz.

*REMARQUE* : l'étanchéité de tous les raccordements réalisés en usine a été soigneusement vérifiée et les flammes des brûleurs ont été testées. Par précaution, il est cependant conseillé de revérifier l'étanchéité de tous les raccordements avant d'utiliser votre barbecue à gaz Weber®. Un desserrage ou un endommagement des raccords de gaz peut en effet se produire lors du transport et de la manipulation du produit.

## TEST D'ÉTANCHÉITÉ AU GAZ

Accessoires nécessaires : un vaporisateur, une brosse ou un chiffon, et une solution d'eau savonneuse. (Vous pouvez soit préparer votre propre solution d'eau savonneuse en mélangeant 20 % de savon liquide et 80 % d'eau, soit acheter une solution prête à l'emploi dans la section plomberie d'un magasin de bricolage.)

A) Ouvrez l'arrivée de gaz.

⚠ **AVERTISSEMENT** : n'allumez pas les brûleurs pendant la vérification de l'étanchéité.

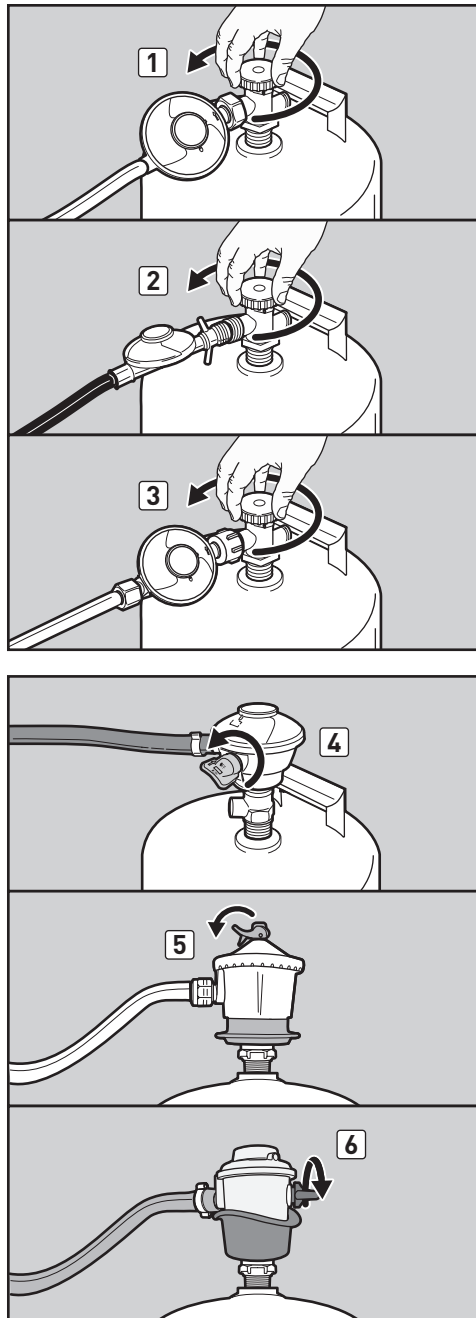
Identifiez le type de détendeur dont vous disposez. Suivez les instructions correspondant à ce type de détendeur.

### Tournez le robinet

Tournez le robinet de la bouteille de gaz dans le sens inverse des aiguilles d'une montre (1) (2) (3).

### Déplacez le levier

Placez le levier du détendeur en position d'ouverture (4) (5) (6).



# PRÉPARATION DU BARBECUE EN VUE DE SON UTILISATION

## TEST D'ÉTANCHÉITÉ AU GAZ (suite)

B) Pour vérifier l'étanchéité, mouillez les raccords avec la solution d'eau savonneuse à l'aide d'un vaporisateur, d'une brosse ou d'un chiffon. La formation de bulles indique une fuite de gaz. Appliquez la solution d'eau savonneuse sur les raccords suivants :

- Flexible du détendeur-Raccord de traversée de cloison (1).
- Flexible de collecteur de gaz en tôle ondulée-Raccord de traversée de cloison (2).
- Flexible de collecteur de gaz en tôle ondulée-Collecteur de gaz (3).

**⚠ AVERTISSEMENT : en cas de fuite au niveau d'un raccordement (1, 2 ou 3), coupez le gaz, resserrez le raccord à l'aide d'une clé, puis vérifiez à nouveau l'étanchéité à l'aide d'une solution d'eau savonneuse. Si la fuite persiste après le resserrage du raccord, coupez le gaz. N'UTILISEZ PAS LE BARBECUE. Contactez votre revendeur Weber. Pour connaître les coordonnées de notre revendeur le plus proche, rendez-vous sur notre site Web à l'adresse suivante : [www.weber.com](http://www.weber.com).**

- Détendeur-Bouteille de gaz (4).
- Flexible du détendeur-Détendeur (5).
- Robinets de réglage de puissance-Collecteur de gaz (6).

**⚠ AVERTISSEMENT : en cas de fuite au niveau d'un raccordement (4, 5 ou 6), coupez le gaz. N'UTILISEZ PAS LE BARBECUE. Contactez votre revendeur Weber. Pour connaître les coordonnées de notre revendeur le plus proche, rendez-vous sur notre site Web à l'adresse suivante : [www.weber.com](http://www.weber.com).**

C) Une fois la vérification de l'étanchéité terminée, fermez l'arrivée de gaz à la source et rincez les raccords à l'eau claire.

*REMARQUE : certaines solutions pour test d'étanchéité, y compris l'eau savonneuse, peuvent s'avérer légèrement corrosives ; rincez bien tous les raccords à l'eau claire au terme de la vérification.*

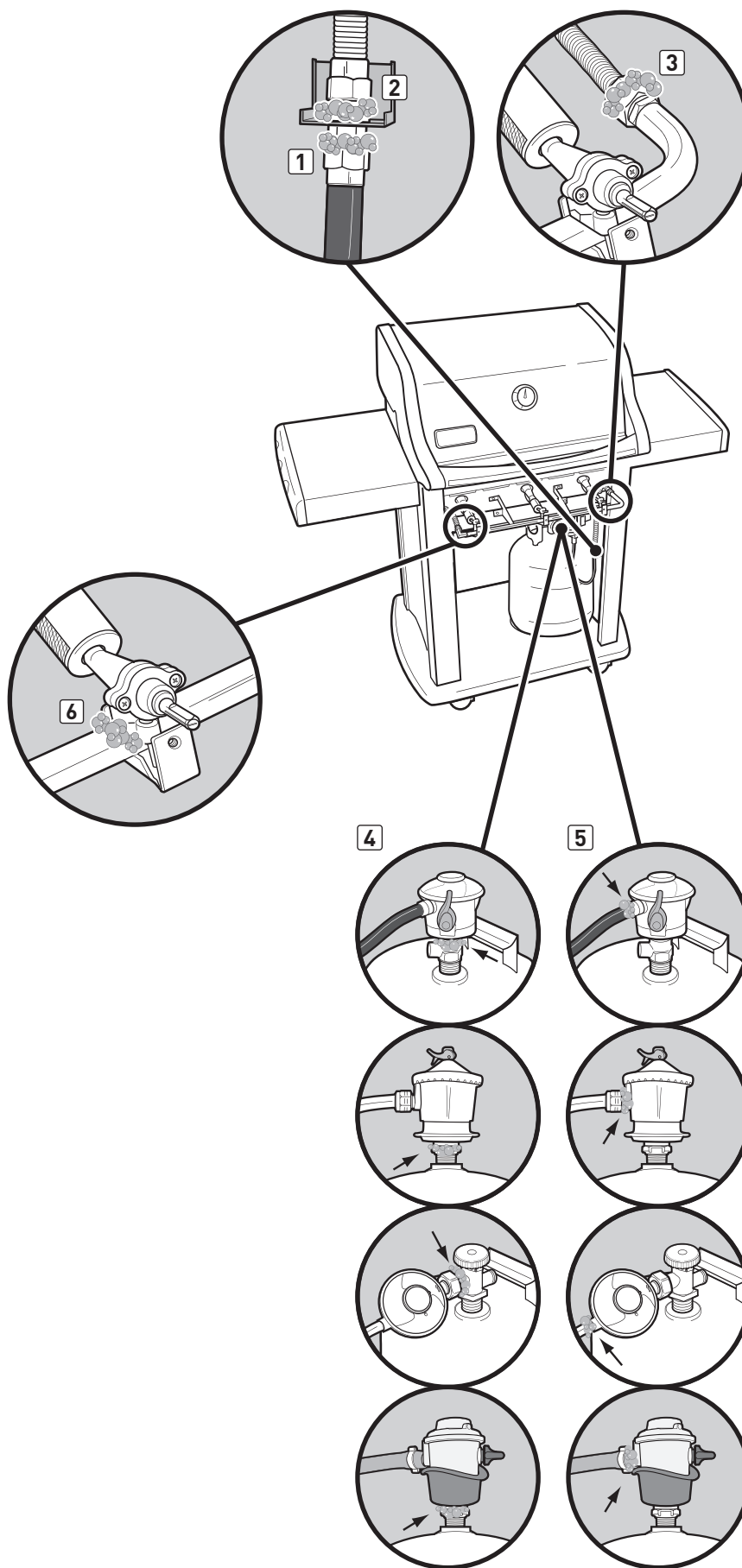
## Réinstallez le panneau de commande

Accessoires nécessaires : un tournevis cruciforme.

- Alignez les tiges de manœuvre des robinets sur les orifices du panneau de commande. Placez le bord supérieur du panneau de commande sur les languettes du châssis. Installez le panneau de commande en le poussant.
- Fixez le panneau de commande à l'aide de vis.
- Placez les boutons de réglage de puissance sur les tiges de manœuvre.
- Branchez les fils sur le bouton d'allumage.

**⚠ AVERTISSEMENT : avant d'utiliser le barbecue, veillez à ce que toutes les pièces soient en place et à ce que la visserie soit bien serrée. Le non-respect du présent avertissement peut être à l'origine d'un incendie, d'une explosion ou d'une défaillance structurelle susceptibles de provoquer des blessures graves voire mortelles, ainsi que des dommages matériels.**

Vous pouvez maintenant utiliser votre barbecue.





# PRÉPARATION DU BARBECUE EN VUE DE SON UTILISATION

## DÉBRANCHER LE DÉTENDEUR DE LA BOUTEILLE DE GAZ

A) Retirez la bouteille de gaz en coupant l'alimentation et en débranchant le tuyau de gaz et le détendeur de la bouteille.

**⚠ AVERTISSEMENT : assurez-vous que le robinet de la bouteille de gaz ou du détendeur est fermé.**

Identifiez votre type de détendeur. Respectez les instructions de débranchement du détendeur.

### Débrancher en tournant dans le sens contraire des aiguilles d'une montre

Dévissez le détendeur de la bouteille en tournant le raccord dans le sens contraire des aiguilles d'une montre (1).

### Débrancher en tournant dans le sens des aiguilles d'une montre

Dévissez le détendeur de la bouteille en tournant le raccord dans le sens des aiguilles d'une montre (2) (3).

### Débrancher en tournant le levier

Tournez le levier du détendeur (4) vers la droite pour le mettre en position arrêt. Enfoncez le levier du détendeur (5) et poussez dessus jusqu'à le libérer de la bouteille (6).

### Débrancher en faisant glisser la collerette

Vérifiez que le levier du détendeur est en position fermée (7) (9). Faites glisser la collerette du détendeur vers le haut (8) (10) pour libérer celui-ci de la bouteille de gaz.

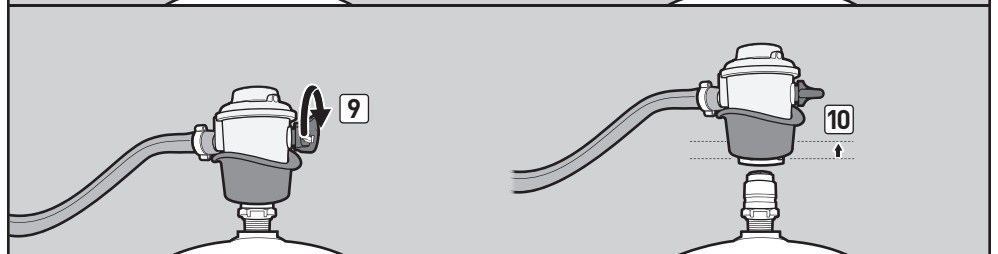
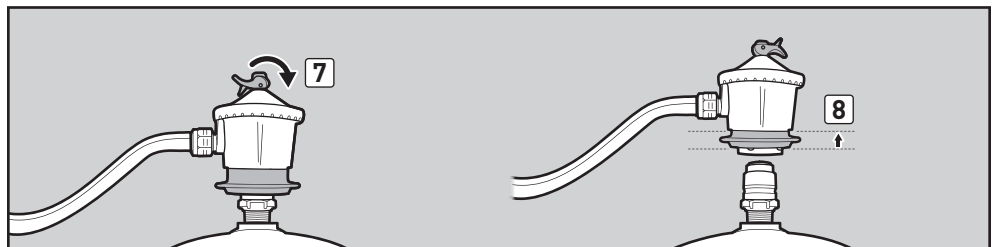
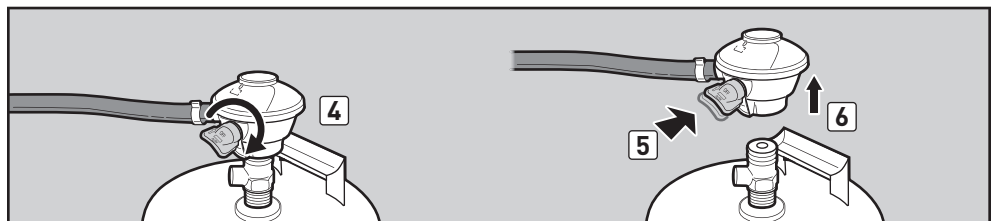
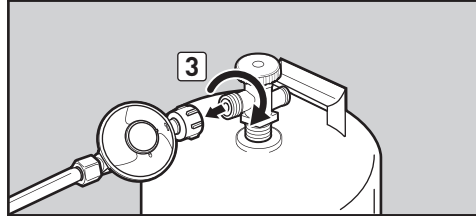
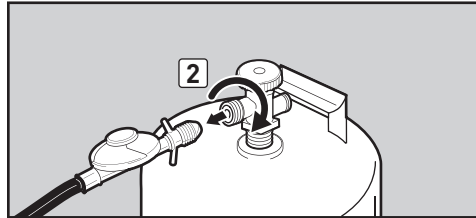
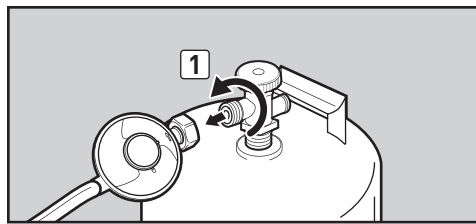
B) Remplacez la bouteille vide par une bouteille pleine.

## CHANGER LA BOUTEILLE DE GAZ

Nous vous recommandons de changer la bouteille de gaz liquide avant qu'elle ne soit complètement vide. Pour ce faire, rappez la bouteille de gaz liquide chez un fournisseur de « gaz propane ».

## REBRANCHER LA BOUTEILLE DE GAZ

Reportez-vous à la section « RACCORDEMENT DE LA BOUTEILLE DE GAZ ».



## CONSEILS ET ASTUCES

- Préchauffez toujours le barbecue avant de cuire les aliments. Placez tous les brûleurs sur le réglage fort et abaissez le couvercle. Préchauffez le barbecue pendant 10 minutes ou jusqu'à ce que le thermomètre indique une température comprise entre 260 et 290 °C (500-550 °F).
- La température de votre barbecue à gaz risque d'être supérieure à la température normale lors des premières utilisations.
- Les temps de cuisson indiqués dans les recettes sont calculés pour une température extérieure de 20 °C (70 °F) et un vent nul ou faible. Par temps froid ou venteux ainsi qu'à altitude élevée, augmentez le temps de cuisson. Réduisez le temps de cuisson par temps extrêmement chaud.
- Il est possible que les conditions de cuisson nécessitent un ajustement des boutons de réglage de puissance des brûleurs pour l'obtention des températures de cuisson appropriées.
- Pour des grillades parfaites, saisissez les viandes et cuisez avec le couvercle du barbecue abaissé.
- Plus la quantité d'aliments sur la grille de cuisson est importante, plus le temps de cuisson nécessaire est long.
- Enlevez l'excès de graisse des steaks, côtes et rôtis, de façon qu'il n'en reste plus que 6,4 mm maximum (1/4 po.). Une quantité de graisse réduite facilite le nettoyage et permet d'éviter les flambées soudaines.
- En règle générale, les gros morceaux de viande nécessitent un temps de cuisson par livre plus long que les petits morceaux de viande.
- Certains aliments, tels que les ragôts ou les filets de poisson peu épais, doivent être cuits dans des récipients. Les barquettes jetables en aluminium sont très pratiques, mais vous pouvez également utiliser des plats métalliques à poignées pour four.
- La cuisson d'aliments dans des récipients (du cassoulet, par exemple) est plus longue si vous utilisez une casserole profonde plutôt qu'un plat à four peu profond.
- Vous risquez de devoir tourner les aliments placés sur la grille de cuisson directement au-dessus des brûleurs, ou de les déplacer vers un point moins chaud de la grille.
- Utilisez des pinces plutôt qu'une fourchette pour tourner et déplacer les viandes, de façon à éviter qu'elles ne perdent leur jus naturel. Utilisez deux spatules pour manipuler un gros poisson entier.
- Veillez toujours à ce que le bac à graisse coulissant et le bac de récupération soient propres et exempts de saletés.
- Ne tapissez pas le bac à graisse coulissant de papier aluminium. Le cas échéant, vous empêcheriez l'écoulement de la graisse dans le bac de récupération.
- En cas d'apparition de flambées soudaines, éteignez tous les brûleurs et déplacez les aliments vers une autre zone de la grille de cuisson. Les flammes s'éteignent alors rapidement. Une fois les flammes éteintes, allumez à nouveau votre barbecue. **N'UTILISEZ JAMAIS D'EAU POUR ÉTEINDRE LES FLAMMES DANS UN BARBECUE À GAZ.**
- L'utilisation d'un minuteur vous permettra d'éviter une cuisson excessive des aliments.

## PRÉCHAUFFAGE

Il est important de préchauffer le barbecue avant de procéder aux grillades. Pour préchauffer le barbecue : Allumez votre barbecue en suivant les instructions figurant dans le Guide d'utilisation. Tournez ensuite tous les robinets des brûleurs jusqu'à la position de démarrage/réglage fort (H), abaissez le couvercle et laissez le barbecue chauffer jusqu'à une température comprise entre 260 et 290°C (500 et 550°F), selon la température de cuisson recommandée. Préchauffez le barbecue pendant 10 à 15 minutes, en fonction des conditions ambiantes, telles que la température de l'air et le vent. Une fois le barbecue préchauffé, vous pouvez régler les brûleurs individuels selon le besoin.

**⚠ AVERTISSEMENT : en cas d'extinction des brûleurs pendant le fonctionnement du barbecue, fermez tous les robinets de gaz. Soulevez le couvercle et attendez cinq minutes avant de tenter à nouveau d'allumer le barbecue conformément aux instructions d'allumage.**

## CUISSON AVEC LE COUVERCLE FERMÉ

Toutes les grillades sont réalisées avec le couvercle fermé de façon à permettre l'obtention d'une température uniforme. Avec le couvercle fermé, le barbecue à gaz cuit les aliments de façon similaire à un four à convection. Le thermomètre intégré au couvercle indique la température de cuisson à l'intérieur du barbecue. Le préchauffage et la cuisson sont réalisés avec le couvercle fermé. Évitez de regarder ! Chaque soulèvement du couvercle provoque une perte de chaleur.

## SYSTÈME FLAVORIZER®

Grâce au couvercle et aux barres Flavorizer®, vous donnerez à vos aliments ce goût « de plein air ». L'égouttement des jus de cuisson sur les barres Flavorizer® spécialement inclinées génère une fumée qui donne aux aliments une saveur irrésistible. Grâce à la conception unique des brûleurs, des barres Flavorizer® et des régulateurs de température, les flambées incontrôlées sont quasiment éliminées. C'est VOUS qui contrôlez les flammes.

## JUS ET GRAISSE

La conception spéciale des brûleurs et des barres Flavorizer® permet un écoulement de l'excès de graisse via le bac à graisse coulissant, jusqu'au bac de récupération. Weber propose des barquettes en aluminium jetables adaptées au bac de récupération.

## PRIORITÉ À LA SÉCURITÉ

Il est toujours sain de prendre l'habitude d'effectuer des contrôles de sécurité avant toute grillade.

La sécurité doit être prise en compte lors de la détermination du lieu d'installation et d'utilisation du barbecue. Assurez-vous de lire les avertissements suivants avant d'installer ou d'utiliser votre barbecue.

### AVERTISSEMENTS :

- ⚠ Cet appareil est conçu pour une utilisation à l'extérieur uniquement. Ne l'utilisez jamais dans des garages, ni sous des porches ou dans des vérandas couvert(e)s ou fermé(e)s.
- ⚠ Votre barbecue à gaz Weber® ne doit jamais être utilisé sous un toit ou un auvent combustible non protégé.
- ⚠ Votre barbecue à gaz Weber® n'est pas conçu pour être installé dans une caravane et/ou sur un bateau.
- ⚠ Aucun produit inflammable ne doit être présent à moins de 60 cm environ du barbecue (tout côté du barbecue).
- ⚠ Gardez les gaz et liquides inflammables (essence, alcool, etc.) et les matériaux combustibles à l'écart de la zone de cuisson.
- ⚠ Maintenez les ouvertures de ventilation du logement de bouteille de gaz propres et non obstruées.
- ⚠ Cet appareil devient très chaud en cours d'utilisation. Faites preuve de prudence, tout particulièrement en présence d'enfants et/ou de personnes âgées.
- ⚠ Ne déplacez pas l'appareil lorsqu'il est allumé.

Avant de faire des grillades, préoccupez-vous en premier lieu de la sécurité. Les vérifications de sécurité suivantes doivent être réalisées avant chaque utilisation du barbecue.

### BAC À GRAISSE COULISSANT

Votre barbecue est équipé d'un système de récupération des graisses qui évacue la graisse des aliments jusque dans des récipients amovibles.

Avant chaque utilisation du barbecue, vérifiez l'absence d'accumulation de graisse dans le bac à graisse coulissant. Éliminez l'excès de graisse à l'aide d'un racloir en plastique (1). Lavez le bac à graisse à l'aide d'une solution d'eau savonneuse puis rincez-le à l'eau claire.

⚠ **ATTENTION : ne tapissez pas le bac à graisse coulissant de papier aluminium.**

### BAC DE RÉCUPÉRATION ET BARQUETTE EN ALUMINIUM JETABLE

La graisse tombant dans le bac à graisse coulissant s'écoule dans un bac de récupération. Le nettoyage du bac de récupération est tout aussi important que celui du bac à graisse coulissant.

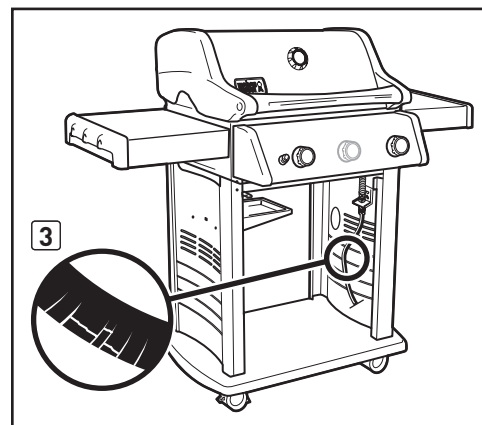
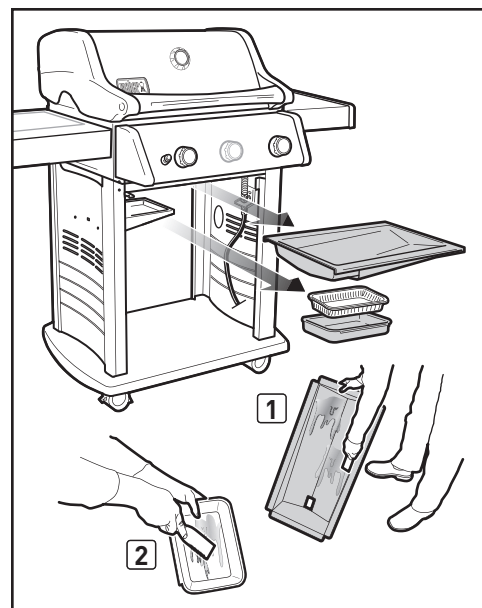
À chaque utilisation du barbecue, vérifiez l'absence d'accumulation de graisse dans le bac de récupération. Éliminez l'excès de graisse à l'aide d'un racloir en plastique (2). Lavez le bac de récupération à l'aide d'eau savonneuse tiède, puis rincez-le à l'eau claire. Pour maintenir le bac de récupération propre plus longtemps, vous pouvez le protéger à l'aide d'une barquette en aluminium jetable Weber® ou le tapisser de papier aluminium.

⚠ **AVERTISSEMENT : avant chaque utilisation du barbecue, vérifiez l'absence d'accumulation de graisse au niveau du bac à graisse coulissant et du bac de récupération. Éliminez tout excès de graisse afin d'éviter son embrasement. Un feu de friture peut être à l'origine de blessures corporelles graves et/ou de dommages matériels.**

### INSPECTION DU FLEXIBLE

Le flexible doit être soumis à inspection routinière et ne doit présenter aucun signe de craquelure (3).

⚠ **AVERTISSEMENT : avant chaque utilisation du barbecue, vérifiez l'absence d'entaille, de craquelure, d'abrasion et de coupure au niveau du flexible. Si le flexible est endommagé de quelque façon que ce soit, n'utilisez pas le barbecue. Remplacez le flexible uniquement par un flexible de rechange Weber® autorisé. Contactez votre revendeur Weber. Pour connaître les coordonnées de notre revendeur le plus proche, rendez-vous sur notre site Web à l'adresse suivante : [www.weber.com](http://www.weber.com).**



## MÉTHODES D'ALLUMAGE DE BRÛLEUR

Le brûleur 1 peut être allumé de deux manières, à savoir avec le système d'allumage électronique Crossover® intégré au barbecue ou à l'aide d'une allumette.

Vous trouverez ci-après la procédure à suivre pour allumer votre barbecue à l'aide du système d'allumage Crossover®. La procédure d'allumage du barbecue à l'aide d'une allumette est décrite page suivante.

## ALLUMAGE DES BRÛLEURS PRINCIPAUX

### Système d'allumage Crossover®

Le système d'allumage Crossover® allume le brûleur 1 avec une étincelle générée par l'électrode de l'allumeur intégré à la chambre d'allumage Gas Catcher™. Enfoncez le bouton d'allumage et maintenez-le enfoncé pour générer cette étincelle. Un dé clic est audible. Le(s) brûleur(s) 2 (et 3) peuvent être allumé(s) une fois le brûleur 1 allumé.

A) Soulevez le couvercle du barbecue (1).

### ⚠ DANGER

**Si vous ne soulevez pas le couvercle avant d'allumer les brûleurs ou que vous n'attendez pas les cinq minutes nécessaires pour la dissipation du gaz lorsque le barbecue ne s'allume pas, une explosion risque de se produire et de provoquer des blessures graves voire mortelles.**

B) Veillez à ce que **TOUS** les boutons de réglage de puissance des brûleurs soient en position de fermeture (2). Pour vous en assurer, enfoncez-les et tournez-les au maximum dans le sens des aiguilles d'une montre.

**⚠ AVERTISSEMENT : les boutons de réglage de puissance des brûleurs doivent être en position de fermeture (O) avant l'ouverture du robinet de la bouteille de gaz.**

C) Ouvrez le robinet de la bouteille en suivant la procédure appropriée au type de votre bouteille de gaz et de votre détendeur (reportez-vous au point A de la section « TEST D'ÉTANCHÉITÉ AU GAZ »).

D) Enfoncez le bouton de réglage de puissance du brûleur 1 et tournez-le dans le sens contraire des aiguilles d'une montre jusqu'à la position de démarrage/réglage fort (1/4) (3). **IMPORTANT : allumez toujours le brûleur 1 en premier. Les autres brûleurs s'allument par le biais du brûleur 1.**

E) Enfoncez plusieurs fois le bouton d'allumage (4). Un dé clic est audible.

F) Vérifiez que le brûleur 1 est allumé en regardant via les grilles de cuisson. Une flamme doit être visible.

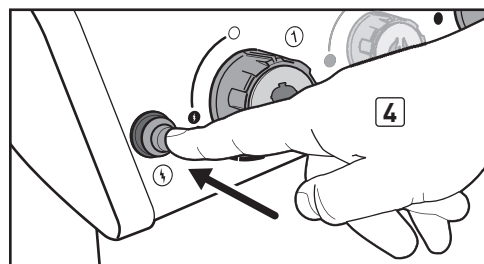
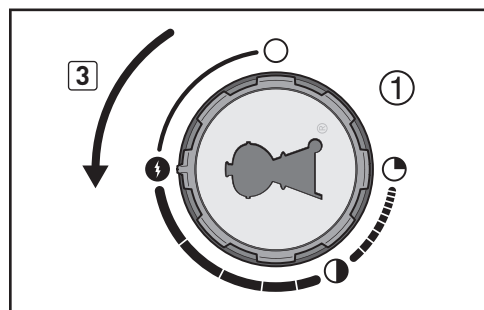
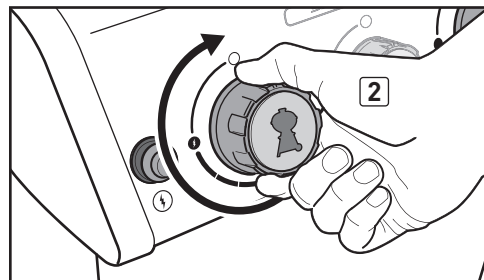
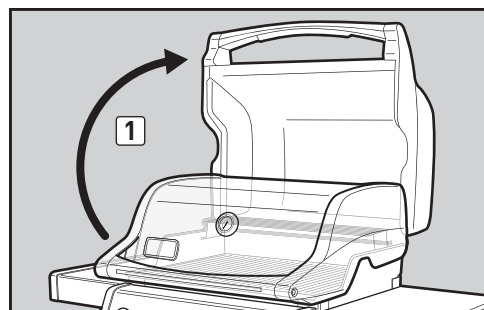
**⚠ AVERTISSEMENT : ne vous penchez jamais au-dessus du barbecue ouvert pendant son allumage ou en cours de cuisson.**

**⚠ AVERTISSEMENT : si un brûleur ne s'allume pas dans un délai de cinq secondes, arrêtez la procédure d'allumage, placez le bouton de réglage de puissance de ce brûleur sur la position de fermeture et attendez cinq minutes afin de permettre la dissipation du gaz avant de réessayer ou d'allumer le brûleur à l'aide d'une allumette.**

G) Une fois le brûleur 1 allumé, vous pouvez allumer le brûleur 2 (et le brûleur 3).

### POUR ÉTEINDRE LES BRÛLEURS

Enfoncez le bouton de réglage de puissance de chaque brûleur et tournez-les dans le sens des aiguilles d'une montre jusqu'à la position de fermeture (O). Coupez le gaz à la source.



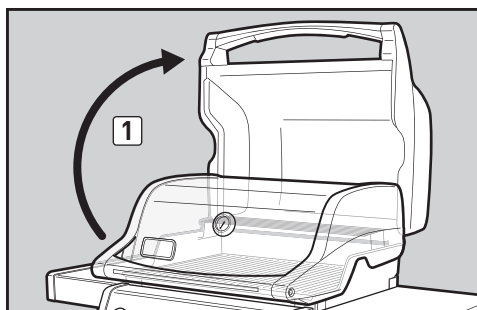
# ALLUMAGE ET FONCTIONNEMENT DES BRÛLEURS PRINCIPAUX

## Allumage avec une allumette

A) Soulevez le couvercle du barbecue (1).

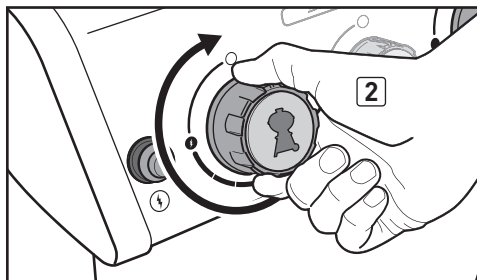
**⚠ DANGER**

**Si vous ne soulevez pas le couvercle avant d'allumer les brûleurs ou que vous n'attendez pas les cinq minutes nécessaires pour la dissipation du gaz lorsque le barbecue ne s'allume pas, une explosion risque de se produire et de provoquer des blessures graves voire mortelles.**



B) Veillez à ce que **TOUS** les boutons de réglage de puissance des brûleurs soient en position de fermeture (2). Pour vous en assurer, enfoncez-les et tournez-les au maximum dans le sens des aiguilles d'une montre.

**⚠ AVERTISSEMENT : les boutons de réglage de puissance des brûleurs doivent être en position de fermeture (O) avant l'ouverture du robinet de la bouteille de gaz.**



C) Ouvrez le robinet de la bouteille en suivant la procédure appropriée au type de votre bouteille de gaz et de votre détendeur (reportez-vous au point A de la section « TEST D'ÉTANCHÉITÉ AU GAZ »).

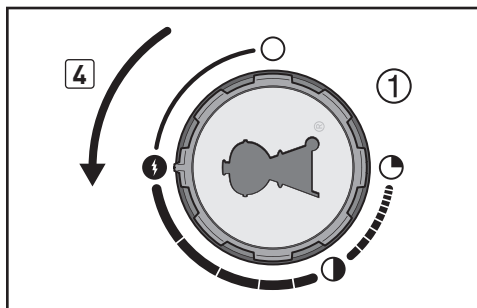
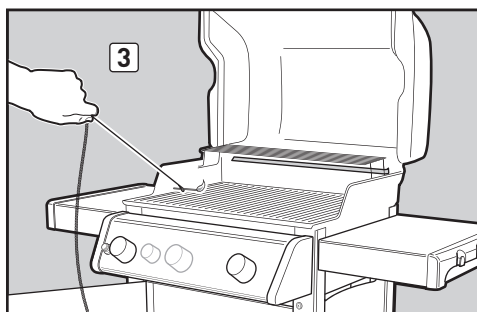
D) Insérez une allumette dans le porte-allumette et allumez-la. Faites passer le porte-allumette avec l'allumette allumée via les grilles de cuisson, au-delà des barres Flavorizer®, de façon à la placer à proximité du brûleur 1 (3).

E) Enfoncez le bouton de réglage de puissance du brûleur 1 et tournez-le dans le sens contraire des aiguilles d'une montre jusqu'à la position de démarrage/réglage fort (S) (4). **IMPORTANT : allumez toujours le brûleur 1 en premier. Les autres brûleurs s'allument par le biais du brûleur 1.**

F) Vérifiez que le brûleur 1 est allumé en regardant via les grilles de cuisson. Une flamme doit être visible.

**⚠ AVERTISSEMENT : ne vous penchez jamais au-dessus du barbecue ouvert pendant son allumage ou en cours de cuisson.**

**⚠ AVERTISSEMENT : si un brûleur ne s'allume pas dans un délai de cinq secondes, arrêtez la procédure d'allumage, placez le bouton de réglage de puissance de ce brûleur sur la position de fermeture et attendez cinq minutes afin de permettre la dissipation du gaz avant de réessayer.**



G) Une fois le brûleur 1 allumé, vous pouvez allumer le brûleur 2 (et le brûleur 3).

## POUR ÉTEINDRE LES BRÛLEURS

Enfoncez le bouton de réglage de puissance de chaque brûleur et tournez-les dans le sens des aiguilles d'une montre jusqu'à la position de fermeture (O). Coupez le gaz à la source.

## DÉPANNAGE GÉNÉRAL

PROBLÈMES	SOLUTIONS
Le brûleur ne s'allume pas lorsque le bouton d'allumage est enfoncé.	Vérifiez que le gaz atteint les brûleurs en essayant de les allumer avec une allumette. Reportez-vous à la section « ALLUMAGE DES BRÛLEURS PRINCIPAUX - Allumage avec une allumette ». Si vous parvenez à les allumer avec des allumettes, le problème se situe au niveau du système d'allumage. Reportez-vous à la section « ENTRETIEN DU SYSTÈME D'ALLUMAGE CROSSOVER® ».
Les brûleurs ne s'allument pas.	Vérifiez que les fils sont raccordés aux bornes de l'allumeur sous le panneau de commande.
La flamme des brûleurs est faible et tremblante lorsque les boutons de réglage de puissance des brûleurs sont positionnés sur le réglage fort (‡).	<i>Dans certains pays, les détendeurs sont équipés d'un dispositif de sécurité pour débit de gaz excessif.</i> Une activation de ce dispositif de sécurité pour débit de gaz excessif, qui fait partie du raccord barbecue-bouteille de gaz, est probable. Pour réinitialiser le dispositif de sécurité pour débit de gaz excessif, fermez le robinet de la bouteille de gaz et placez tous les boutons de réglage de puissance des brûleurs sur la position de fermeture (○). Soulevez le couvercle. Attendez au moins cinq minutes avant de tenter d'allumer le barbecue, de façon à permettre la dissipation du gaz.
La température du barbecue ne monte que jusqu'à 250-300°F avec le réglage fort (‡).	Tournez <b>LENTEMENT</b> le robinet de la bouteille de gaz jusqu'à son ouverture complète. Attendez quelques secondes; puis allumez votre barbecue. Reportez-vous à la section « ALLUMAGE DES BRÛLEURS PRINCIPAUX ».
Le brûleur ne s'allume pas ou la flamme est faible avec le réglage fort (‡).	La bouteille de gaz est vide ou presque vide. Utilisez une bouteille de gaz pleine. Le flexible de gaz est plié ou pincé. Redressez le flexible de gaz.
La flamme du brûleur est irrégulière. La flamme est faible lorsque le brûleur est sur le réglage fort (‡). Les flammes ne sont pas présentes sur toute la longueur du brûleur.	Nettoyez les orifices du brûleur sur toute la longueur de ce dernier. Reportez-vous à la section « ENTRETIEN ANNUEL ».
Les flammes des brûleurs sont de couleur jaune ou orange et une odeur de gaz se dégage.	Vérifier si les filtres de protection contre les insectes/araignées sont obstrués. (Obstruction des orifices.) Nettoyez les filtres de protection contre les insectes/araignées. Reportez-vous à la section « ENTRETIEN ANNUEL ».
Des flambées brusques se produisent :	Le barbecue doit être préchauffé pendant 10 à 15 minutes avec tous les brûleurs sur le réglage fort.
<b>⚠ ATTENTION : ne tapissez pas le bac à graisse coulissant de papier aluminium.</b>	Nettoyez correctement les grilles de cuisson et les barres Flavorizer® pour éliminer les traces de graisse. Reportez-vous à la section « ENTRETIEN DE ROUTINE ».
	Le bac à graisse coulissant est probablement sale et empêche la graisse de s'écouler dans le bac de récupération. Nettoyez le bac à graisse coulissant.
L'intérieur du couvercle semble se détériorer. (Il semble s'écailler.)	La surface interne du couvercle est en acier émaillé ou en acier inox. Il n'est pas peint. Il ne peut pas s'écailler. Il s'agit en réalité d'une accumulation de graisse carbonisée qui s'effrite. <b>CECI N'EST PAS UN DÉFAUT.</b> Nettoyez soigneusement le couvercle. Reportez-vous à la section « ENTRETIEN DE ROUTINE ».

Si les solutions proposées ne vous permettent pas de résoudre le problème, contactez le représentant du service client de votre zone. Vous trouverez ses coordonnées sur notre site web à l'adresse suivante : [www.weber.com](http://www.weber.com).

## MAINTIEN DE VOTRE BARBECUE À GAZ WEBER® EN PARFAIT ÉTAT DE MARCHÉ

### ⚠ DANGER

Si les problèmes décrits dans cette page ne sont pas corrigés, un incendie risque de se produire et de provoquer des blessures physiques graves voire mortelles, ainsi que des dommages matériels.

Pour conserver la bonne performance de votre barbecue à gaz Weber® comme le jour où vous l'avez acheté, nous vous recommandons fortement de vérifier et de nettoyer le(s) filtre(s) de protection contre les araignées/insectes et le(s) brûleur(s) au moins une fois par an. Vous trouverez ci-dessous des informations importantes concernant ces deux pièces du barbecue devant passer un entretien annuel.

Si vous remarquez une flamme irrégulière ou un orifice de brûleur bloqué, reportez-vous aux instructions de la section « NETTOYAGE ET REMPLACEMENT DU BRÛLEUR » à la page suivante.

### FLAMME DU BRÛLEUR

Le ou les brûleurs de votre barbecue à gaz Weber® ont été réglés en usine afin d'obtenir un mélange air/gaz adéquat. L'illustration et la description ci-dessous indiquent la flamme correcte :

- Brûleur(s) (1)
- Extrémité occasionnellement jaune (2)
- Bleu clair (3)
- Bleu foncé (4)

Vérifiez la flamme du brûleur. Si les flammes ne correspondent pas à la description ci-dessus, ceci peut indiquer que le ou les filtres de protection contre les araignées/insectes sont sales ou bloqués.

### FILTRE(S) DE PROTECTION CONTRE LES ARAIGNÉES/INSECTES WEBER®

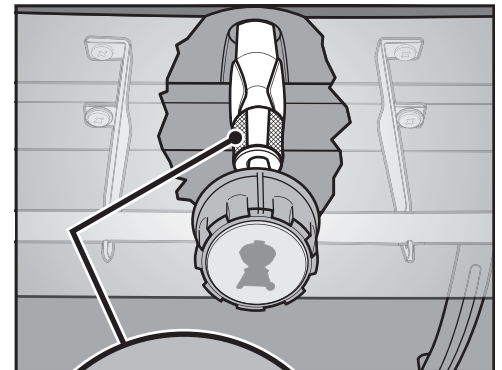
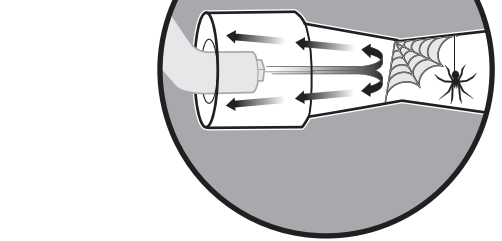
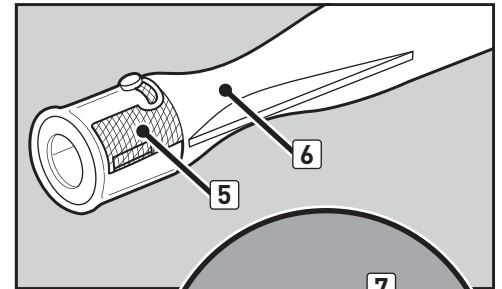
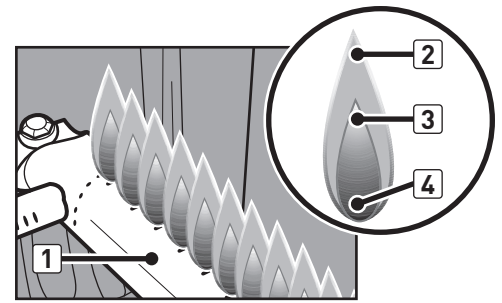
La ou les prises d'air de combustion du ou des brûleurs (5) sont pourvues de filtres de protection en acier pour éviter que les araignées ou d'autres insectes tissent des toiles et établissent des nids à l'intérieur de la section venturi (6) du ou des brûleurs. Ces nids peuvent bloquer le débit de gaz normal, ce qui peut provoquer son refoulement vers la ou les prises d'air de combustion (7). Les symptômes de ce genre de blocage se traduisent par une odeur de gaz associée à une flamme jaune et faible. Cette obstruction peut provoquer un incendie dans et autour du ou des robinets de gaz, provoquant de sérieux dégâts sur votre barbecue (8).

*REMARQUE : si un filtre de protection contre les araignées/insectes est endommagé ou ne peut pas être nettoyé, veuillez contacter le service client du représentant Weber de votre région. Vous trouverez ses coordonnées sur notre site web à l'adresse suivante : [www.weber.com](http://www.weber.com).*

### ORIFICES DES BRÛLEURS

Au fil du temps, avec l'utilisation répétée du barbecue, les orifices des brûleurs se salissent. Des orifices sales ou bloqués peuvent limiter le débit de gaz. Vous trouverez ci-dessous comment déterminer si les orifices d'un brûleur sont sales ou bloqués.

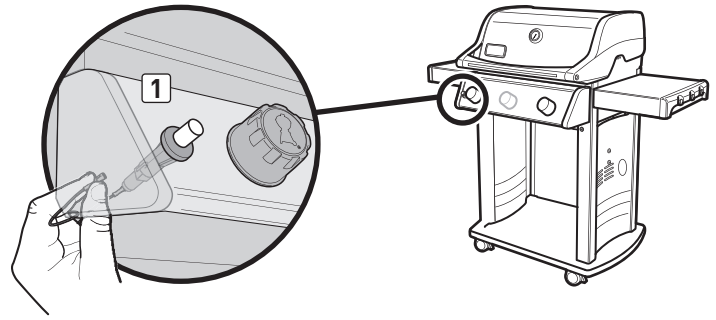
- Le barbecue n'atteint pas la température voulue.
- Le barbecue ne chauffe pas de manière uniforme.
- Un ou plusieurs brûleurs ne s'allument pas.



## NETTOYAGE ET REMPLACEMENT DES BRÛLEURS

### Assurez-vous que le barbecue est éteint

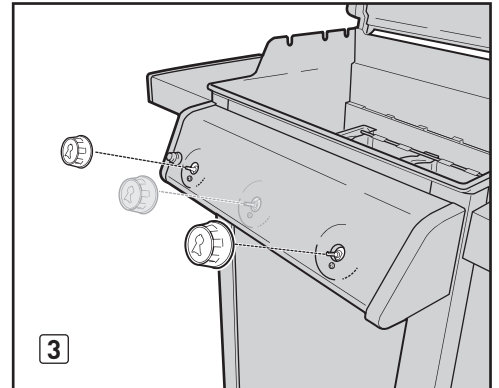
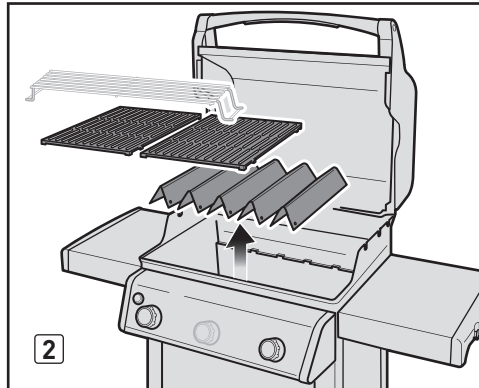
- A) Coupez le gaz à la source et déconnectez le raccord de gaz.
- B) Vérifiez que tous les boutons de réglage de puissance sont sur la position de fermeture (O). Pour vous en assurer, enfoncez-les et tournez-les au maximum dans le sens des aiguilles d'une montre. S'ils ne tournent pas, ceci signifie qu'ils sont déjà fermés. S'ils tournent, continuez à les tourner dans le sens des aiguilles d'une montre jusqu'à ce qu'ils s'arrêtent. Ils sont alors en position fermée.



### Déposez le panneau de commande

Accessoires nécessaires : un tournevis cruciforme.

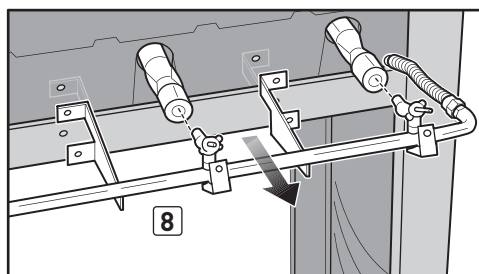
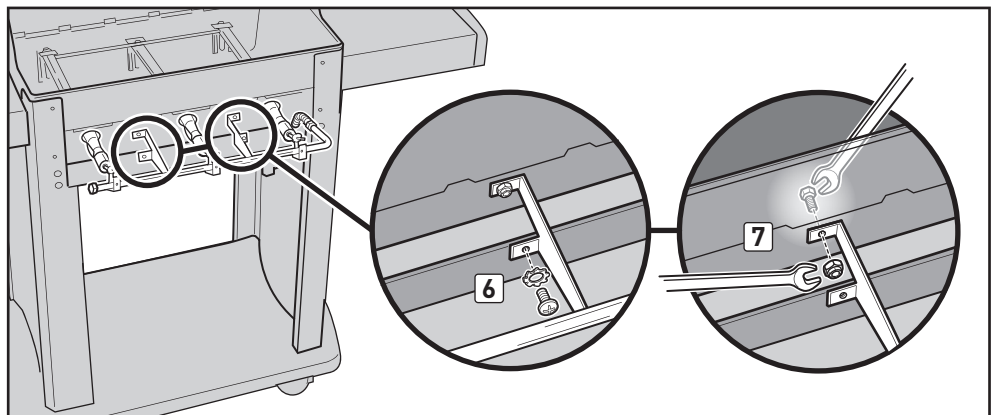
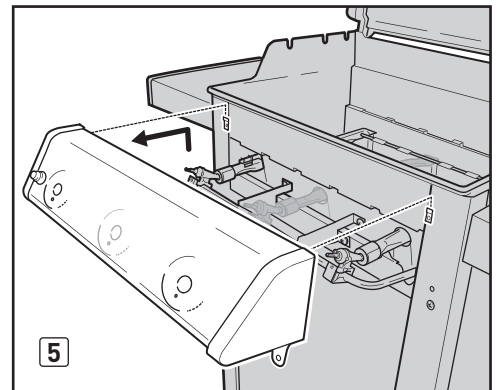
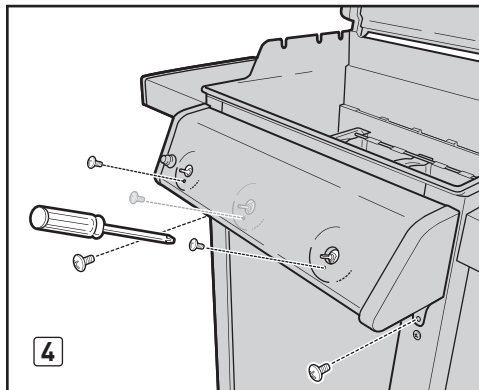
- A) Débranchez les deux fils de l'allumeur situés sur la face inférieure du panneau de commande (1). *REMARQUE : ne saisissez pas les fils pour les débrancher, mais les bornes situées aux extrémités de ces derniers.*
- B) Retirez les composants de la cuve de cuisson (2).
- C) Retirez les boutons de réglage de puissance (3).
- D) Retirez les vis de l'avant du panneau de commande à l'aide d'un tournevis cruciforme (4).
- E) Soulevez avec précaution le panneau de commande, puis tirez-le vers l'avant pour le dégager de la cuve de cuisson (5).



### Enlevez le collecteur de gaz

Accessoires nécessaires : un tournevis cruciforme, deux clés de 11 mm (7/16").

- A) À l'aide du tournevis cruciforme, retirez les deux vis et les deux rondelles maintenant le collecteur de gaz sur le renfort frontal (6).
- B) À l'aide de deux clés de 11 mm, retirez les deux boulons et les deux écrous maintenant le collecteur de gaz sur la cuve de cuisson (7). Tirez le collecteur de gaz vers l'avant en le dégageant des brûleurs (8). Le collecteur de gaz reste fixé sur la(s) conduite(s) de gaz en tôle ondulée. Veillez à ce que le collecteur de gaz ne raye pas le châssis ni la porte, et à ce qu'il ne pince pas la(s) conduite(s) de gaz en tôle ondulée à laquelle (auxquelles) il est fixé.





## NETTOYAGE ET REMPLACEMENT DES BRÛLEURS (suite)

### Enlevez les brûleurs

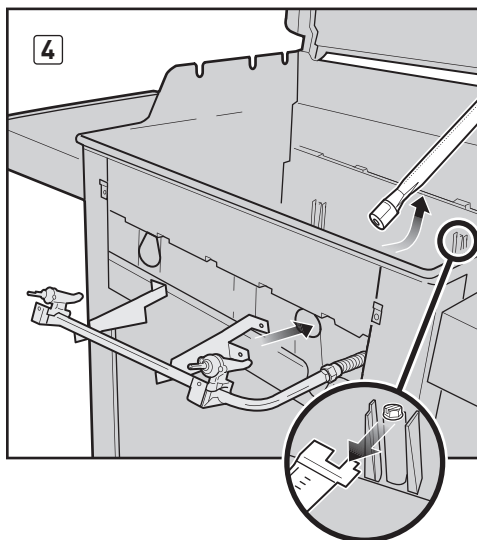
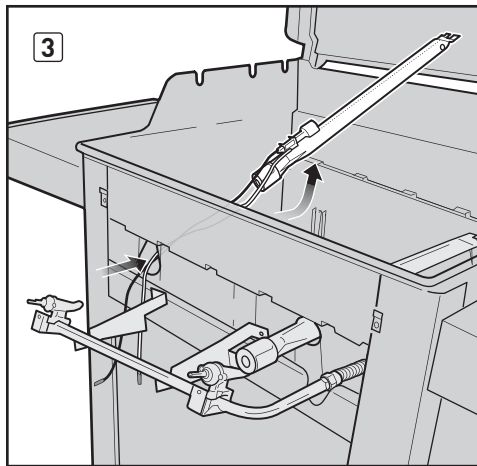
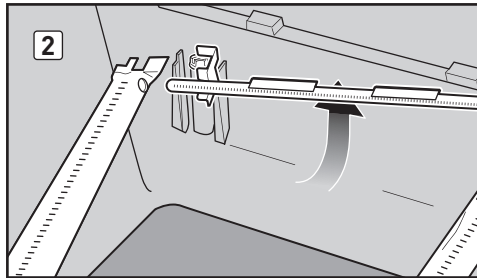
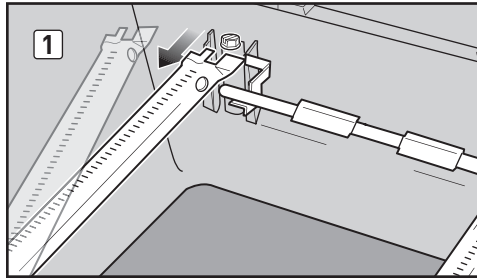
#### Pour les barbecues Spirit® à 2 brûleurs (modèle 210) :

- A) Extrayez le brûleur 1 en le faisant glisser sous la vis de guidage et la rondelle. Déplacez légèrement le brûleur 1 vers la gauche pour le libérer du tube Crossover® (1).
- B) Retirez le tube Crossover® (2).
- C) Soulevez et sortez le brûleur 1 de la cuve de cuisson tout en faisant passer les fils via l'orifice de la cuve de cuisson (3).
- D) Extrayez le brûleur 2 en le faisant glisser sous la vis de guidage et la rondelle. Soulevez et sortez le brûleur 2 de la cuve de cuisson (4).

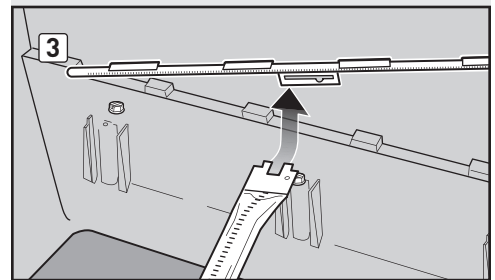
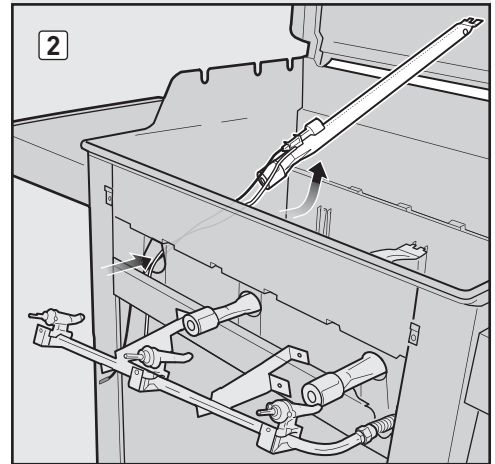
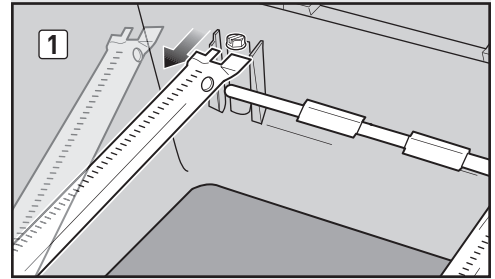
#### Pour les barbecues Spirit® à 3 brûleurs (modèle 310) :

- A) Extrayez le brûleur 1 en le faisant glisser sous la vis de guidage et la rondelle. Déplacez légèrement le brûleur 1 vers la gauche pour le libérer du tube Crossover® (1).
- B) Soulevez et sortez le brûleur 1 de la cuve de cuisson tout en faisant passer les fils via l'orifice de la cuve de cuisson (2).
- C) Extrayez le brûleur 3 en le faisant glisser sous la vis de guidage et la rondelle. Déplacez légèrement le brûleur 3 vers la droite pour le libérer du tube Crossover®. Soulevez et sortez le brûleur 3 de la cuve de cuisson.
- D) Extrayez le brûleur 2 en le faisant glisser sous la vis de guidage et la rondelle. Retirez le tube Crossover® en le déplaçant vers l'arrière de la cuve de cuisson (3). Soulevez et sortez le brûleur 2 de la cuve de cuisson.

210



310



## NETTOYAGE ET REMPLACEMENT DES BRÛLEURS (suite)

### Nettoyez les brûleurs

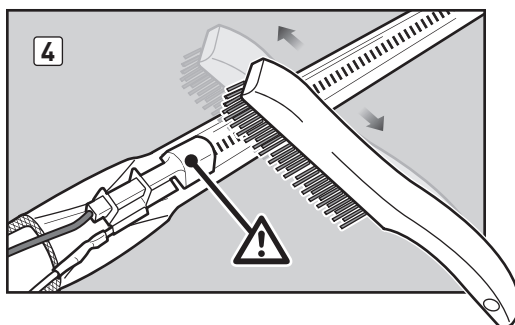
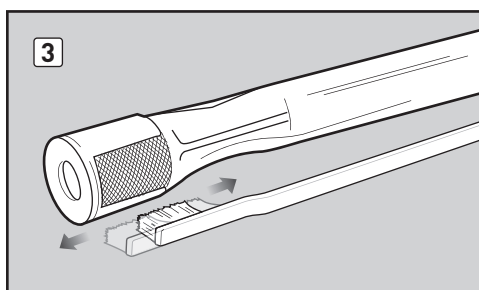
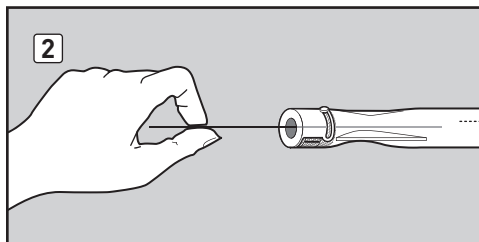
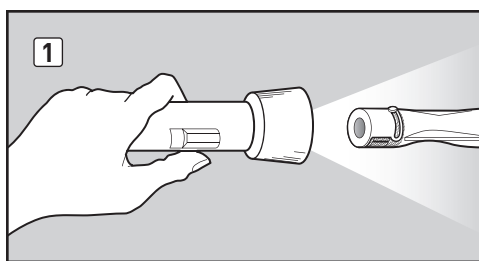
Accessoires nécessaires : une lampe torche, du fil de fer (un porte-manteau métallique déplié), une brosse à poils en acier inox appropriée et une brosse à poils doux (brosse à dents).

- A) Regardez avec une lampe torche à l'intérieur de chaque brûleur et du tube Crossover® (1).
- B) Éliminez toute saleté ou obstruction de l'intérieur des brûleurs et/ou du tube à l'aide du fil de fer (2).
- C) Vérifiez les filtres de protection contre les araignées/insectes aux extrémités des brûleurs et nettoyez-les à l'aide de la brosse à poils doux (3).

**⚠ ATTENTION : n'utilisez pas d'outils durs ou pointus pour nettoyer les filtres de protection contre les araignées/insectes. Ne déplacez pas les filtres de protection contre les araignées/insectes et n'élargissez pas leurs ouvertures.**

- D) À l'aide de la brosse à poils en acier, nettoyez l'extérieur des brûleurs et du tube Crossover®. Cette opération est destinée à assurer l'ouverture complète de tous les orifices (fentes) des brûleurs/du tube. Lors du nettoyage du brûleur 1, évitez d'endommager l'électrode de l'allumeur. Pour ce faire, brossez avec précaution la surface environnante (4).

**⚠ ATTENTION : n'élargissez pas les orifices des brûleurs lors du nettoyage.**



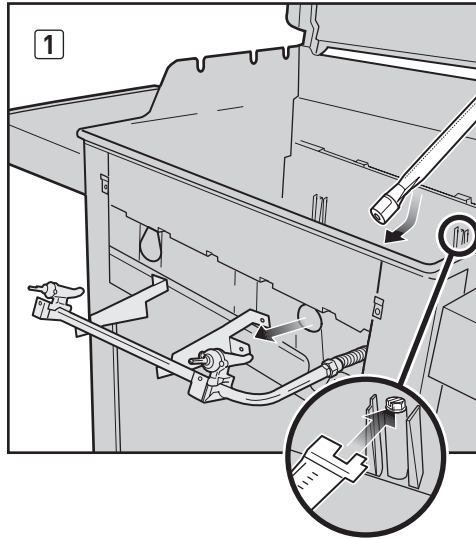
## NETTOYAGE ET REMPLACEMENT DES BRÛLEURS (suite)

### Réinstallez les brûleurs

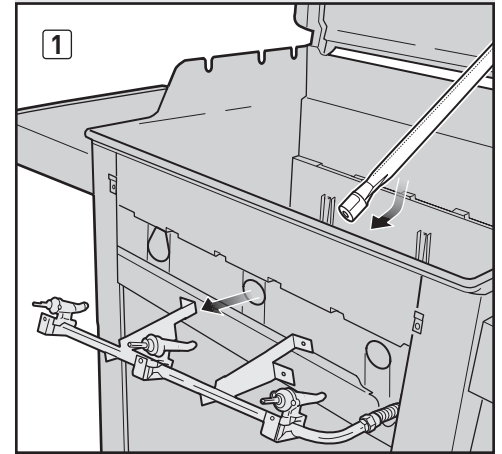
#### Pour les barbecues Spirit® à 2 brûleurs (modèle 210) :

- A) Placez le brûleur 2 à l'intérieur de la cuve de cuisson et faites sortir l'extrémité frontale du tube via l'ouverture du brûleur 2. *Remarque : la rangée unique d'orifices du brûleur doit être orientée vers le haut.* Faites glisser le brûleur 2 sous la vis de guidage et la rondelle (1).
- B) Placez le brûleur 1 à l'intérieur de la cuve de cuisson et faites passer les fils de l'allumeur et l'extrémité frontale du tube via l'ouverture du brûleur 1 (2).
- C) Tout en maintenant le brûleur 1, insérez le côté gauche du tube Crossover® dans l'orifice du tube Crossover® (3). Faites passer le côté droit du tube Crossover® dans l'orifice Crossover® du brûleur 2 (non illustré). *Remarque : les orifices du tube Crossover® doivent être orientés vers l'avant de la cuve de cuisson.*
- D) Faites glisser le brûleur 1 sous la vis de guidage et la rondelle (4).

210

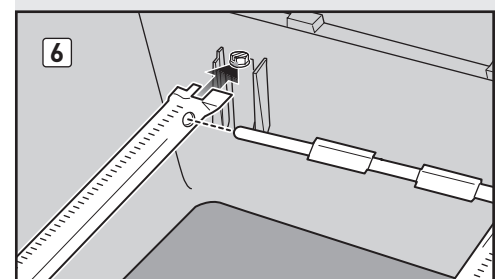
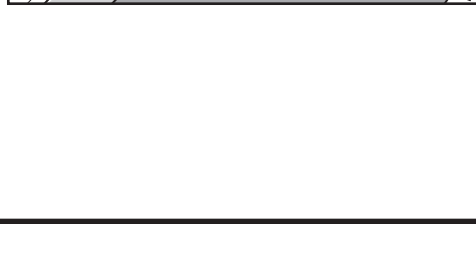
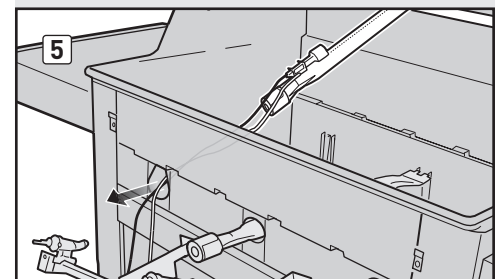
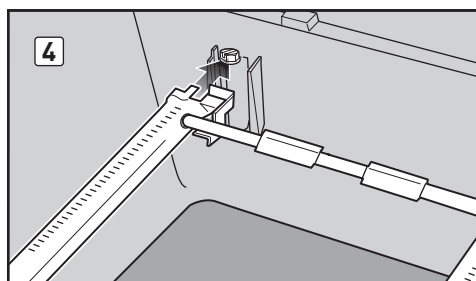
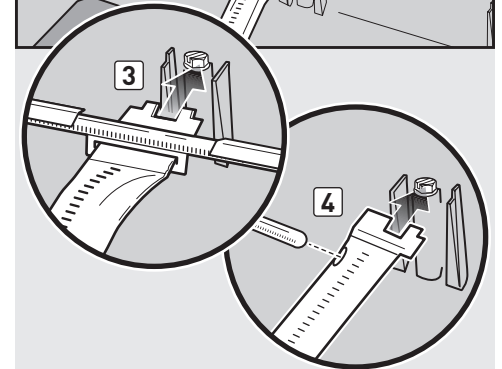
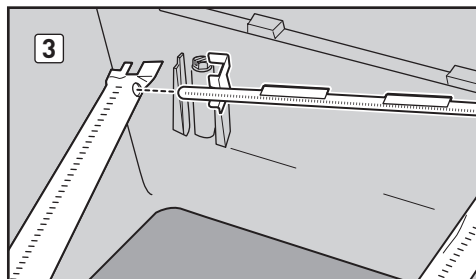
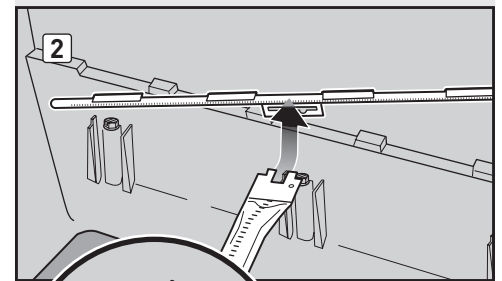
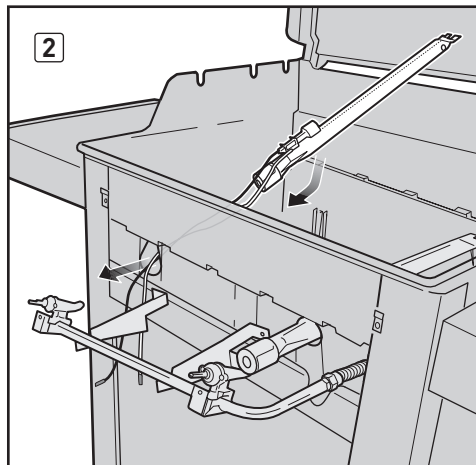


310



#### Pour les barbecues Spirit® à 3 brûleurs (modèle 310) :

- A) Placez le brûleur 2 à l'intérieur de la cuve de cuisson et faites sortir son extrémité frontale via l'ouverture du brûleur 2 (1). *Remarque : la rangée unique d'orifices du brûleur doit être orientée vers le haut.*
- B) Faites glisser le guide d'alignement de tube Crossover® sur l'extrémité du brûleur 2 (2). *Remarque : les orifices du tube Crossover® doivent être orientés vers l'avant de la cuve de cuisson.* Une fois le tube Crossover® en place, faites glisser le brûleur 2 sous la vis de guidage et la rondelle (3).
- C) Placez le brûleur 3 à l'intérieur de la cuve de cuisson et faites sortir son extrémité frontale via l'ouverture du brûleur 3 (non illustré). Insérez le côté droit du tube Crossover® dans l'orifice du brûleur Crossover® au niveau du brûleur 3. Faites glisser le brûleur 3 sous la vis de guidage et la rondelle (4).
- D) Placez le brûleur 1 à l'intérieur de la cuve de cuisson et faites passer les fils de l'allumeur et l'extrémité frontale du brûleur via l'ouverture du brûleur 1 (5).
- E) Tout en maintenant le brûleur 1, insérez le côté gauche du tube Crossover® dans l'orifice du brûleur Crossover®. Faites glisser le brûleur 1 sous la vis de guidage et la rondelle (6).



## NETTOYAGE ET REMPLACEMENT DES BRÛLEURS (suite)

### Réinstallez le collecteur de gaz

Accessoires nécessaires : un tournevis cruciforme, deux clés de 11 mm (7/16").

- A) Alignez les robinets sur les brûleurs. À l'aide de deux clés de 11 mm, installez les boulons et les écrous maintenant le collecteur de gaz sur la cuve de cuisson (1).
- B) À l'aide d'un tournevis cruciforme, installez les vis et les rondelles maintenant le collecteur de gaz sur le renfort frontal (2). Si le collecteur de gaz est correctement installé, les robinets reposent maintenant complètement à l'intérieur des brûleurs.

**⚠ ATTENTION : les ouvertures du brûleur (3) doivent être correctement positionnées au-dessus des orifices du robinet (4).**

**⚠ AVERTISSEMENT : il est recommandé de vérifier l'étanchéité à chaque déconnexion et reconnexion de raccord de gaz. Reportez-vous à la section « TEST D'ÉTANCHÉITÉ AU GAZ ».**

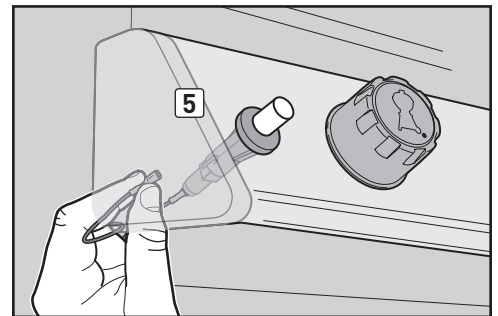
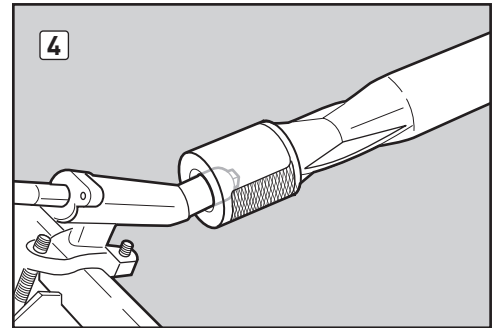
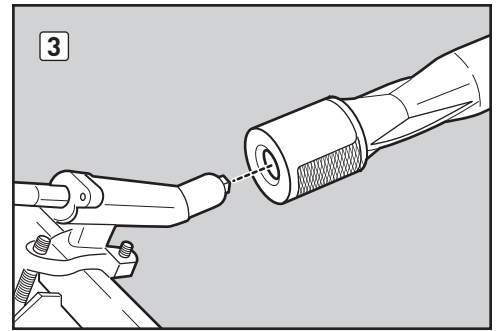
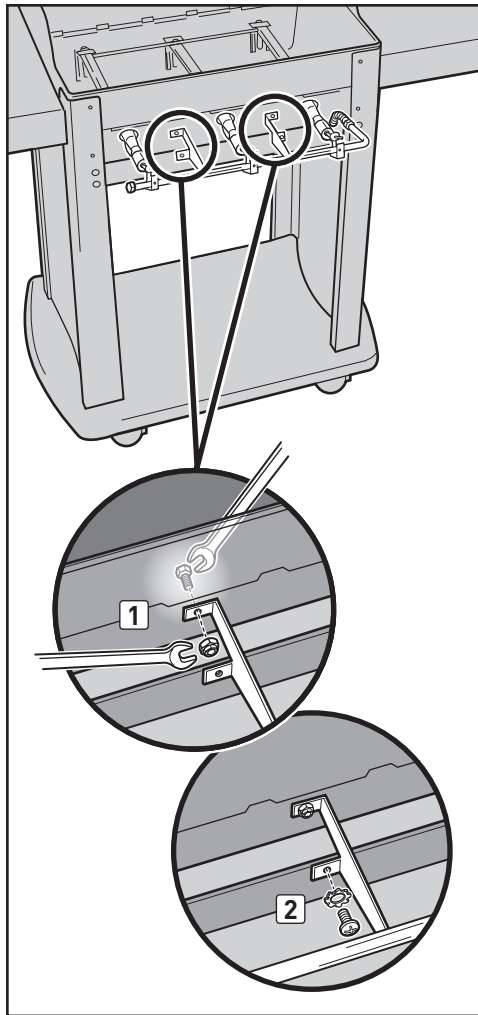
- C) Réinstallez les composants de la cuve de cuisson (non illustrés).

### Réinstallez le panneau de commande

Accessoires nécessaires : un tournevis cruciforme.

- A) Alignez les tiges de manœuvre des robinets sur les orifices du panneau de commande. Placez le bord supérieur du panneau de commande sur les languettes du châssis. Installez le panneau de commande en le poussant.
- B) Fixez le panneau de commande à l'aide de vis.
- C) Placez les boutons de réglage de puissance sur les tiges de manœuvre.
- D) Branchez les fils sur le bouton d'allumage (5).

**⚠ AVERTISSEMENT : avant d'utiliser le barbecue, veillez à ce que toutes les pièces soient en place et à ce que la visserie soit bien serrée. Le non-respect du présent avertissement peut être à l'origine d'un incendie, d'une explosion ou d'une défaillance structurelle susceptibles de provoquer des blessures graves voire mortelles, ainsi que des dommages matériels.**



## STOCKAGE

Pour les barbecues ayant été remisés pendant une période prolongée, il est essentiel de suivre les instructions ci-après :

- Le robinet de gaz du barbecue à gaz Weber® doit être fermé lorsque ce dernier n'est pas utilisé.
- En cas de stockage du barbecue à gaz Weber® à l'intérieur, COUPEZ en premier lieu l'alimentation de gaz et stockez la bouteille de gaz à l'extérieur dans un lieu bien ventilé.
- Ne conservez pas une bouteille de gaz débranchée dans un espace clos, tel qu'un bâtiment, un garage, etc.
- Si vous ne déconnectez pas la bouteille de gaz du barbecue à gaz Weber®, placez le barbecue et la bouteille de gaz à l'extérieur, dans un lieu bien ventilé.
- Assurez-vous que les zones situées sous le panneau de commande et le bac à graisse coulissant sont exemptes de saletés susceptibles d'obstruer le flux de combustion ou la ventilation.

## MAGNIFIQUE À L'INTÉRIEUR ET À L'EXTÉRIEUR

Les propriétaires de barbecues Weber® sont fiers de leurs barbecues. Affichez votre fierté. Conservez la propreté et la beauté de votre barbecue (à l'intérieur et à l'extérieur) en suivant ces étapes d'entretien régulier.

### NETTOYAGE DE L'EXTÉRIEUR DU BARBECUE

Pour préserver l'aspect d'origine de votre barbecue, suivez les instructions de nettoyage en toute sécurité figurant ci-après.

**⚠ AVERTISSEMENT : éteignez votre barbecue à gaz Weber® et attendez son refroidissement avant de le nettoyer.**

#### Surfaces peintes, émaillées et en plastique

Lavez les surfaces extérieures à l'aide d'une solution d'eau savonneuse tiède, puis rincez-les à l'eau claire. **IMPORTANT : n'utilisez pas de produits nettoyants contenant de l'acide, des essences minérales ou du xylène. N'utilisez ni produits nettoyants pour fours, abrasifs (nettoyants de cuisine) ou à base d'agrumes, ni tampons nettoyeurs sur les surfaces du barbecue ou du chariot.**

#### Surfaces en acier inox

Votre barbecue ou son meuble, son couvercle et son panneau de commande peuvent être en acier inox. Lavez les surfaces extérieures à l'aide d'un chiffon doux et d'une solution d'eau savonneuse, puis rincez-les à l'eau claire et essuyez-les.

Pour éliminer les particules résistantes, vous pouvez utiliser une brosse non métallique. Frottez les surfaces en acier inox dans le sens du grain.

**IMPORTANT : rincez correctement les surfaces après le nettoyage. N'utilisez ni brosse métallique ni nettoyant abrasif sur les surfaces en acier inox de votre barbecue car vous les rayeriez. Lors du nettoyage de l'acier inox, veillez à frotter/essuyer dans le sens du grain.**

### NETTOYAGE DE L'INTÉRIEUR DU BARBECUE

Pour maintenir le parfait état de marche et la sécurité de fonctionnement de votre barbecue, il est important d'éliminer toutes les saletés et les excès de graisse accumulés à l'intérieur du barbecue. Suivez les instructions suivantes pour un nettoyage en toute sécurité.

#### Intérieur du couvercle

Les écailles de graisse ressemblent à des écailles de peinture. À l'aide d'une serviette en papier, essuyez l'intérieur du couvercle afin d'éviter une accumulation de graisse. Lavez l'intérieur du couvercle à l'eau chaude savonneuse, puis rincez à l'eau claire.

#### Cuve de cuisson

Lavez l'intérieur de la cuve de cuisson à l'eau chaude savonneuse, puis rincez à l'eau claire.

#### Composants de la cuve de cuisson

Accessoires nécessaires : une brosse à poils en acier inox, un racloir en plastique rigide.

A) Nettoyez les grilles de cuisson à l'aide du racloir et de la brosse. Retirez les grilles de cuisson et mettez-les de côté.

B) Nettoyez les barres Flavorizer® à l'aide du racloir et de la brosse. Selon le besoin, lavez-les à l'eau chaude savonneuse, puis rincez-les à l'eau claire. Déposez les barres Flavorizer® et mettez-les de côté.

**⚠ ATTENTION : ne nettoyez pas les barres Flavorizer® ni les grilles de cuisson dans un four autonettoyant.**

C) Retirez toutes les saletés des brûleurs et du tube Crossover® à l'aide de la brosse. Veillez à ne pas agrandir les orifices des brûleurs et du tube Crossover® (1). **REMARQUE : lors du nettoyage du brûleur 1, évitez d'endommager l'électrode de l'allumeur et veillez à brosser avec précaution la surface environnante.**

D) Une fois le nettoyage terminé, remettez en place les barres Flavorizer® et les grilles de cuisson.

#### Bac à graisse coulissant

Votre barbecue est équipé d'un système de récupération des graisses qui évacue la graisse des aliments jusque dans des récipients amovibles.

Avant chaque utilisation du barbecue, vérifiez l'absence d'accumulation de graisse dans le bac à graisse coulissant. Éliminez l'excès de graisse à l'aide d'un racloir en plastique (2). Lavez le bac à graisse à l'aide d'une solution d'eau savonneuse puis rincez-le à l'eau claire.

**⚠ ATTENTION : ne tapissez pas le bac à graisse coulissant de papier aluminium.**

#### Bac de récupération et barquette en aluminium jetable

La graisse tombant dans le bac à graisse coulissant s'écoule dans un bac de récupération. Le nettoyage du bac de récupération est tout aussi important que celui du bac à graisse coulissant.

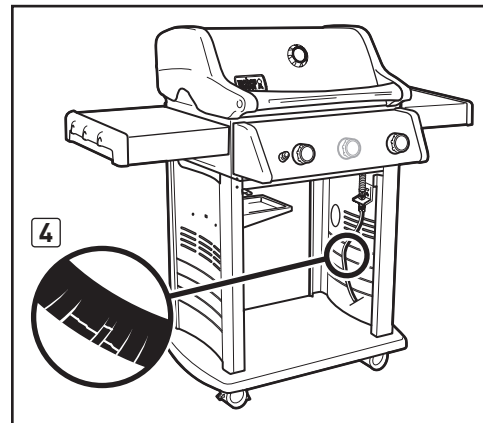
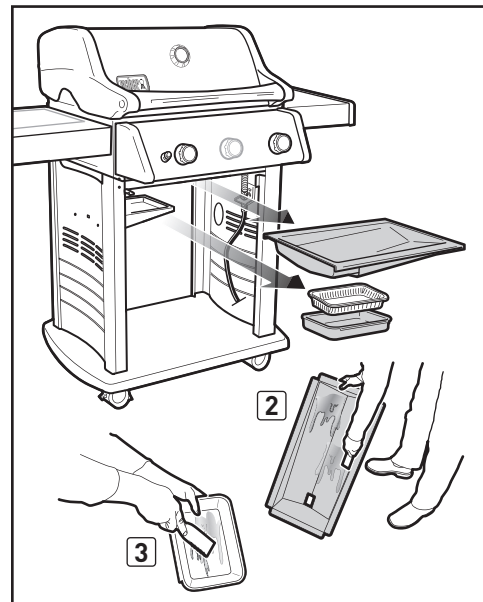
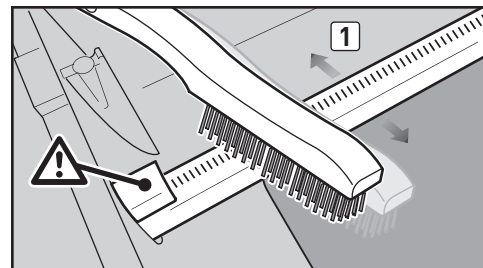
À chaque utilisation du barbecue, vérifiez l'absence d'accumulation de graisse dans le bac de récupération. Éliminez l'excès de graisse à l'aide d'un racloir en plastique (3). Lavez le bac de récupération à l'aide d'eau savonneuse tiède, puis rincez-le à l'eau claire. Pour maintenir le bac de récupération propre plus longtemps, vous pouvez le protéger à l'aide d'une barquette en aluminium jetable Weber® ou le tapisser de papier aluminium.

**⚠ AVERTISSEMENT : avant chaque utilisation du barbecue, vérifiez l'absence d'accumulation de graisse au niveau du bac à graisse coulissant et du bac de récupération. Éliminez tout excès de graisse afin d'éviter son embrasement. Un feu de friture peut être à l'origine de blessures corporelles graves et/ou de dommages matériels.**

#### INSPECTION DU FLEXIBLE

Le flexible doit être soumis à inspection routinière et ne doit présenter aucun signe de craquelure (4).

**⚠ AVERTISSEMENT : avant chaque utilisation du barbecue, vérifiez l'absence d'entaille, de craquelure, d'abrasion et de coupure au niveau du flexible. Si le flexible est endommagé de quelque façon que ce soit, n'utilisez pas le barbecue. Remplacez le flexible uniquement par un flexible de rechange Weber® autorisé. Contactez votre revendeur Weber. Pour connaître les coordonnées de notre revendeur le plus proche, rendez-vous sur notre site Web à l'adresse suivante : [www.weber.com](http://www.weber.com).**



**Pour obtenir des barquettes en aluminium jetables, des grilles de cuisson et des barres Flavorizer® de rechange, contactez un revendeur Weber. Pour connaître les coordonnées du revendeur le plus proche, rendez-vous sur notre site Web à l'adresse suivante : [www.weber.com](http://www.weber.com).**

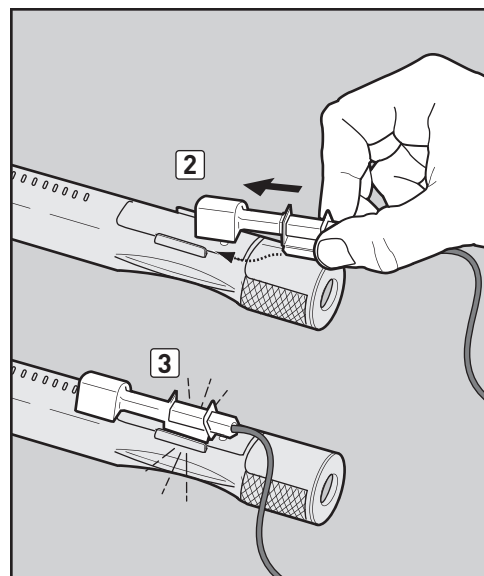
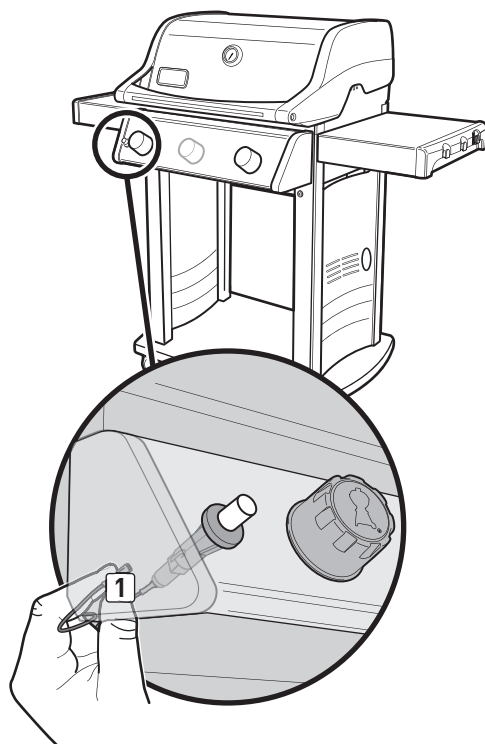
## ENTRETIEN DU SYSTÈME D'ALLUMAGE CROSSOVER®

L'allumeur alimente en tension le système d'allumage Crossover® via un bouton d'allumage. Lorsque vous réalisez l'entretien de routine ou un dépannage du système d'allumage, lisez les instructions suivantes pour assurer le fonctionnement correct de votre système d'allumage.

En cas d'échec d'allumage par le système d'allumage Crossover®, il s'avère nécessaire de déterminer l'origine du problème, à savoir le débit de gaz ou le système d'allumage. Commencez par tenter d'allumer vos brûleurs avec une allumette. Reportez-vous à la section « ALLUMAGE DES BRÛLEURS PRINCIPAUX - Allumage avec une allumette ». Si vous parvenez à les allumer avec des allumettes, le problème se situe au niveau du système d'allumage.

- Assurez-vous que les fils de l'allumeur sont correctement raccordés à l'allumeur **(1)**.
- Assurez-vous que l'allumeur en céramique est complètement inséré dans le canal de l'allumeur du brûleur **(2)**. Un déclic se fait entendre lorsqu'il est correctement positionné **(3)**.
- Assurez-vous du fonctionnement correct du bouton d'allumage en vérifiant qu'un déclic est audible et que des étincelles sont présentes au niveau du brûleur.

**Si le dysfonctionnement du système d'allumage Crossover® persiste, contactez votre revendeur Weber. Pour connaître les coordonnées de votre revendeur le plus proche, consultez notre site Web à l'adresse suivante : [www.weber.com](http://www.weber.com).**





**⚠ ATTENTION : ce produit a été soumis à des tests de sécurité. Il est homologué uniquement pour une utilisation dans un pays donné. Consultez l'emballage extérieur pour plus d'informations sur le pays d'utilisation correspondant.**

Ces pièces peuvent être des composants de transfert ou de combustion de gaz. Contactez le service clientèle de Weber-Stephen Products LLC pour en savoir plus sur les pièces de rechange Weber-Stephen Products LLC d'origine.

**⚠ AVERTISSEMENT : ne tentez pas d'effectuer des réparations sur des composants d'acheminement ou de combustion de gaz sans contacter préalablement le service clientèle de Weber-Stephen Products LLC ou votre revendeur Weber. Le non-respect du présent avertissement peut donner lieu à un incendie ou à une explosion susceptible de provoquer des blessures graves, voire mortelles, ainsi que des dommages matériels.**

#### **AUSTRALIA**

Weber-Stephen Products LLC  
R. McDonald Co. PTY. LTD.  
+61.8.8221.6111

#### **AUSTRIA**

Weber-Stephen Österreich GmbH  
+43 7242 890 135 0  
info-at@weberstephen.com

#### **BELGIUM**

Weber-Stephen Products Belgium Sprl  
+32 015 28 30 90  
info-belux@weberstephen.com

#### **CHILE**

Weber-Stephen Chile SpA.  
+01 56 2-3224-3936

#### **CZECH REPUBLIC**

Weber-Stephen CZ & SK spol. s r.o.  
+42 267 312 973  
info-cz@weberstephen.com

#### **DANMARK**

Weber-Stephen Nordic ApS  
+45 99 36 30 10  
info@weberstephen.dk

#### **DEUTSCHLAND**

Weber-Stephen Deutschland GmbH  
+49 6132 8999 0  
info-de@weberstephen.com

#### **FRANCE**

Weber-Stephen France  
+33 810 19 32 37  
service.consommateurs@weberstephen.com

#### **HUNGARY**

Weber-Stephen Magyarország Kft.  
+36 70 / 70-89-813  
info-hu@weberstephen.com

#### **ICELAND**

Jarn & Gler Wholesale EHF  
+354 58 58 900

#### **INDIA**

Weber-Stephen Barbecue Products India Pvt. Ltd.  
080 42406666  
customercare@weberindia.com

#### **ISRAEL**

D&S Imports  
+972 392 41119  
info@weber.co.il

#### **ITALY**

Weber-Stephen Products Italia Srl  
+39 0444 360 590  
info-italia@weberstephen.com

#### **MEXICO**

Weber-Stephen Products S.A. de C.V.  
+01800-00-Weber [93237] Ext. 105

#### **NETHERLANDS**

Weber-Stephen Netherlands B.V.  
+31 513 4333 22  
info@weberbarbecues.nl

#### **NEW ZEALAND**

Weber New Zealand ULC  
+64 9 570 6630

#### **POLSKA**

Weber-Stephen Polska Sp. z o.o.  
+48 22 392 04 69  
info-pl@weberstephen.com

#### **RUSSIA**

000 Weber-Stephen Vostok  
+7 495 989 56 34  
info.ru@weberstephen.com

#### **SOUTH AFRICA**

Weber-Stephen Products (South Africa) (Pty) Ltd.  
+27 11 454 2369  
info@weber.co.za

#### **SPAIN**

Weber-Stephen Iberica Srl  
+34 93 584 40 55  
infoiberica@weberstephen.com

#### **SWITZERLAND**

Weber-Stephen Schweiz GmbH  
+41 52 24402 50  
info-ch@weberstephen.com

#### **TURKEY**

Weber-Stephen Turkey  
Ev ve Bahçe Malzemeleri Ticaret Ltd. Şti  
+90 212 659 64 80

#### **UNITED ARAB EMIRATES**

Weber-Stephen Nordic Middle East  
+971 4 360 9256  
info@weberstephen.ae

#### **UNITED KINGDOM**

Weber-Stephen Products (UK) Ltd.  
+44 (0)203 630 1500  
customerserviceuk@weberstephen.com

#### **USA**

Weber-Stephen Products LLC  
847 934 5700  
support@weberstephen.com

For Republic of Ireland, please contact:  
Weber-Stephen Products (U.K.) Limited.

For other eastern European countries, such as ROMANIA, SLOVENIA, CROATIA, or GREECE, please contact:  
Weber-Stephen Deutschland GmbH,  
info-EE@weberstephen.com.

For Baltic states, please contact:  
Weber-Stephen Nordic ApS.



WEBER-STEPHEN PRODUCTS LLC  
www.weber.com