

GENESIS®



GASGRILL

Bedienungsanleitung für Erdgasgrills

E/S -310/320, EP -310/320

#89867



**LESEN SIE UNBEDINGT VOR DER
INBETRIEBNAHME IHRES GASGRILLS
DIESE BEDIENUNGSANLEITUNG
AUFMERKSAM DURCH!**

⚠ GEFAHRENHINWEIS

Bei Gasgeruch:

- 1. Schließen Sie die Gaszufuhr zum Gerät.**
- 2. Löschen Sie alle offenen Flammen.**
- 3. Öffnen Sie den Deckel.**
- 4. Wenn der Geruch weiterhin vorhanden ist, halten Sie Abstand vom Gerät, und informieren Sie unverzüglich Ihren Gasversorger oder die Feuerwehr.**

Durch ausströmendes Gas kann ein Brand oder eine Explosion verursacht werden. Dadurch kann es zu ernsthaften Personenschäden, zu tödlichen Unfällen und zu Sachschäden kommen.

**INFORMATION FÜR DEN INSTALLATEUR:
Dieses Handbuch muss beim Besitzer des Geräts verbleiben und dort zur weiteren Verwendung aufbewahrt werden.**

⚠ WARNUNG

- 1. Lagern oder arbeiten Sie nicht mit leicht entflammaren Gasen oder Flüssigkeiten in der Nähe dieses Gerätes.**
- 2. In der Nähe dieses Gerätes dürfen keine Gasflaschen aufbewahrt werden.**

⚠ WARNHINWEIS: Führen Sie alle in dieser Bedienungsanleitung aufgeführten Verfahren auf Überprüfung von Gaslecks sorgfältig durch, bevor Sie das Gerät zum Grillen verwenden. Tun Sie dies auch dann, wenn der Grill von Ihrem Händler montiert wurde.

⚠ WARNHINWEIS: Versuchen Sie erst dann den Weber® Gasgrill zu entzünden, wenn Sie zuvor die Anleitungen "Zünden" in diesem Handbuch gelesen haben.

NUR IM FREIEN ZU VERWENDEN!

**CE :845BR-0034
ID: 0845**

**89867 DE 03/05/09 NG
GERMAN**

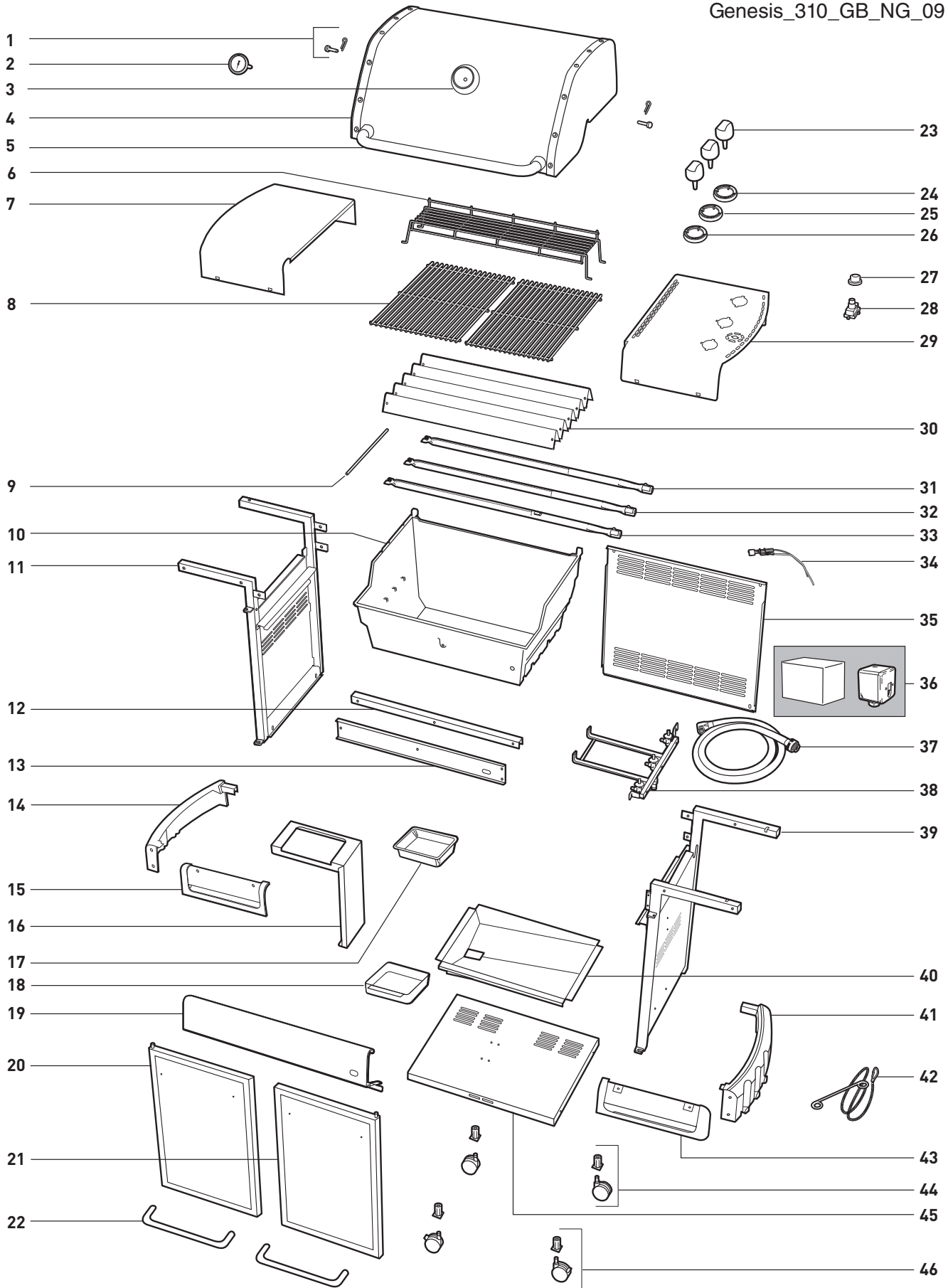
⚠ GEFAHRENHINWEIS

Ein Nichtbeachten der in diesem Handbuch aufgeführten Gefahrenhinweise, Warnungen und Vorsichtsmaßnahmen kann zu schweren oder gar tödlichen Verletzungen oder zu Sachschäden durch Brand oder Explosion führen.

⚠ WARNHINWEISE

- ⚠ Lagern Sie keine Gasflaschen unter oder in der Nähe dieses Grills.
- ⚠ Legen Sie im Ablagebereich, oder im Grill, keine Grillabdeckung oder andere entflammbare Gegenstände ab.
- ⚠ Eine unsachgemäße Montage kann Gefahren verursachen. Halten Sie die Montageanleitungen in dieser Bedienungsanleitung unbedingt ein.
- ⚠ Prüfen Sie nach längerer Lagerung oder längerem Nichtgebrauch den Weber-Gasgrill vor Gebrauch auf Gaslecks und auf Verstopfung des Brenners. Die korrekte Anleitung dazu finden Sie in dieser Bedienungsanleitung.
- ⚠ Suchen Sie Gasleckagen nicht mit Hilfe einer offenen Flamme.
- ⚠ Betreiben Sie Ihren Weber®-Gasgrill nicht, wenn ein Gasanschluss undicht ist.
- ⚠ In einem Umkreis von 60 cm hinter dem Grill und seitlich des Grills dürfen keine entflammbaren Materialien vorhanden sein.
- ⚠ Ihr Weber®-Gasgrill darf nicht von Kindern bedient werden. Auch zugängliche Teile des Grills können sehr heiß werden. Halten Sie Kleinkinder vom Grill fern, während dieser in Gebrauch ist.
- ⚠ Gehen Sie mit Ihrem Weber®-Gasgrill sorgsam um. Der Grill erhitzt sich beim Grillen oder Reinigen. Lassen Sie den Grill nie unbeaufsichtigt, und bewegen Sie den Grill während des Betriebs nicht.
- ⚠ Sollte der Brenner während des Betriebs erlöschen, schließen Sie alle Gasventile. Öffnen Sie den Deckel und warten Sie fünf Minuten, bevor Sie erneut den Brenner zünden. Beachten Sie hierbei das Kapitel Zünden in der Bedienungsanleitung.
- ⚠ Verwenden Sie keine Holzkohle, Briketts oder Lavasteine in Ihrem Weber®-Gasgrill.
- ⚠ Beugen Sie sich beim Grillen niemals über den Grill. Fassen Sie niemals die Vorderfront der Grillkammer an.
- ⚠ Falls unkontrollierte Stichflammen auftreten, nehmen Sie das Grillgut aus den Flammen bis die Flammen nachlassen.
- ⚠ Falls Fette anfangen zu brennen, löschen Sie alle Brenner und lassen Sie den Deckel geschlossen, bis das Feuer erloschen ist.
- ⚠ Reinigen Sie Ihren Weber®-Gasgrill in regelmäßigen Abständen gründlich.
- ⚠ Erweitern oder Beschädigen Sie beim Reinigen der Ventile oder des Brenners die Düsen oder Anschlüsse nicht.
- ⚠ Flüssigpropangas ist kein Erdgas. Der Umbau des Grills auf Erdgas oder der Versuch, Flüssigpropangas mit diesem Erdgas-Grill zu nutzen, ist gefährlich und führt zum Verlust der Garantie.
- ⚠ Versuchen Sie unter keinen Umständen beliebige Montageteile der Gasleitung während der Benutzung des Grills zu demontieren.
- ⚠ Verwenden Sie hitzebeständige Grillhandschuhe, wenn Sie den Grill bedienen.
- ⚠ Verwenden Sie den Grill erst, wenn alle Teile ordnungsgemäß montiert sind. Das Gerät muss entsprechend den unter "Montageanleitung" vorgegebenen Anweisungen ordnungsgemäß zusammengebaut werden.
- ⚠ Bauen Sie diesen Grill nicht in eine integrierte oder Einschub-Konstruktion ein. Zuwiderhandlungen können einen Brand oder eine Explosion verursachen, wodurch es zu ernsthaften Verletzungen, zu tödlichen Unfällen und zu Sachschäden kommen kann.

LAND	ANWENDUNGS- KATEGORIE
Dänemark, Schweden, Norwegen, Finnland, Niederlande, Island, Ungarn, Tschechische Republik, Zypern, Estland, Litauen, Lettland, Marokko, Slowenien, Slowakische Republik, Spanien, Großbritannien, Frankreich, Portugal, Belgien, Irland, Griechenland, Luxemburg, Italien, Schweiz, Österreich	I _{2H} - 20 mbar
Deutschland	I _{2E} - 20 mbar
VERBRAUCHSDATEN	
	Hauptbrenner Max.
kW/h	Erdgas
E/S/E 310	12,3
E/S/E 320	15,8
g/h	Erdgas
E/S/E 310	879
E/S/E 320	1129



- | | | |
|---------------------------------|-----------------------------------|---------------------------------|
| 1. Befestigungsteile Deckel | 17. Einweg-Tropfschale | 33. Brennerrohr vorn |
| 2. Thermometer | 18. Auffangschale | 34. Zündelektrode |
| 3. Thermometergehäuse | 19. Vordere Blende | 35. Rückwand |
| 4. Deckel | 20. Tür links | 36. Erdgassteckdose |
| 5. Griff | 21. Tür rechts | 37. Erdgasschlauch |
| 6. Warmhalterost | 22. Türgriff | 38. Gasverteilereinheit |
| 7. Seitliche Ablage links | 23. Bedienknopf | 39. Seitenwand rechts |
| 8. Grillroste | 24. Blende 3 | 40. Tropfwanne |
| 9. Crossover-Rohr | 25. Blende 2 | 41. Zierblende rechts |
| 10. Grillkammer | 26. Blende 1 | 42. Zündholzhalter |
| 11. Seitenwand links | 27. Zündknopf | 43. Zierblende rechts vorn |
| 12. Hintere Rahmenstrebe | 28. Zündmodul | 44. Lenkrolle |
| 13. Vordere Rahmenstrebe | 29. Seitliche Ablage rechts | 45. Bodenblech |
| 14. Zierblende links | 30. Flavorizer® Bar-Aromaschienen | 46. Lenkrolle mit Stoppfunktion |
| 15. Zierblende vorne links | 31. Brennerrohr hinten | |
| 16. Halterung für Auffangschale | 32. Brennerrohr Mitte | |

- | | | |
|-----------------------------|-----------------------------------|---------------------------------|
| 1. Befestigungsteile Deckel | 18. Halterung für Auffangschale | 35. Brennerrohr vorn |
| 2. Thermometer | 19. Einweg-Tropfschale | 36. Zündelektrode |
| 3. Thermometergehäuse | 20. Auffangschale | 37. Rückwand |
| 4. Deckel | 21. Vordere Blende | 38. Erdgassteckdose |
| 5. Griff | 22. Tür links | 39. Erdgasschlauch |
| 6. Warmhalterost | 23. Tür rechts | 40. Gasverteilereinheit |
| 7. Ablage Seitenbrenner | 24. Türgriff | 41. Seitenwand rechts |
| 8. Klappe Seitenbrenner | 25. Bedienknopf | 42. Schlauch für Seitenkocher |
| 9. Grillroste | 26. Blende 3 | 43. Tropfwanne |
| 10. Seitenbrenner | 27. Blende 2 | 44. Zierblende rechts |
| 11. Crossover-Rohr | 28. Blende 1 | 45. Zündholzhalter |
| 12. Grillkammer | 29. Zündknopf | 46. Zierblende rechts vorn |
| 13. Seitenwand links | 30. Zündmodul | 47. Lenkrolle |
| 14. Hintere Rahmenstrebe | 31. Seitliche Ablage rechts | 48. Bodenblech |
| 15. Vordere Rahmenstrebe | 32. Flavorizer® Bar-Aromaschienen | 49. Lenkrolle mit Stoppfunktion |
| 16. Zierblende links | 33. Brennerrohr hinten | |
| 17. Zierblende vorne links | 34. Brennerrohr Mitte | |

Ihr Weber®-Gasgrill ist eine mobile Grillstation für den Außenbereich. Mit dem Weber®-Gasgrill können Sie grillen, braten, rösten und backen und dabei Köstlichkeiten zubereiten, wie sie am Küchenherd kaum herzustellen sind. Durch den Verschluss mittels Deckel und durch die Flavorizer® Bar-Aromaschienen erhalten Ihre Speisen den typischen "Grillgeschmack".

Der Weber®-Gasgrill steht auf Rollen, sodass Sie den Standort des Grills im Garten oder auf der Terrasse schnell wechseln können. Mobilität bedeutet auch, dass Sie Ihren Weber®-Gasgrill bei einem Umzug mitnehmen können.

Der Erdgasgrill ist einfach zu bedienen und ermöglicht Ihnen ein komfortableres Grillen gegenüber einem Holzkohlegrill.

- Mit dieser Anleitung haben Sie alle notwendigen Informationen für den Zusammenbau Ihres Weber®-Gasgrills. Bitte lesen Sie vor der Benutzung Ihres Weber®-Gasgrills diese Anleitung sorgfältig durch. Bei einem unsachgemäßen Zusammenbau kann es zu Unfällen kommen.
- Gebrauch durch Kinder verboten
- Falls örtliche Gesetze und Bestimmungen für portable Gasgrills vorhanden sind, müssen Sie diese einhalten. Die Installation muss den örtlichen Bestimmungen entsprechen.
- Dieser Weber®-Gasgrill ist ausschließlich für die Verwendung mit Erdgas über die örtliche Versorgung ausgelegt. Verwenden Sie niemals Flüssigpropan (LP) in Flaschen. Die Ventile, Düsen und Schläuche sind ausschließlich für Erdgas ausgelegt.
- Nicht mit Holzkohlebriketts oder Lavasteinen verwenden.
- Jegliche Veränderungen am Gerät können zu Unfällen führen.
- Überprüfen Sie, dass der Raum unter dem Bedienfeld und der Bodenablage frei von Gegenständen ist, welche die Zirkulation der Verbrennungsluft oder der Ventilationsluft behindern könnten.
- Verwenden Sie nur den vom Hersteller mitgelieferten Gasschlauch.

AUFBEWAHRUNG

- Wird der Weber®-Gasgrill nicht verwendet, muss die Erdgasversorgung vom Grill unterbrochen werden.
- Wenn der Weber®-Gasgrill in einem geschlossenen Raum aufbewahrt wird, muss der Grill von der Gasversorgung entkoppelt werden.
- Der Weber®-Gasgrill muss vor der Nutzung auf Gaslecks und Verstopfungen in den Brennerrohren geprüft werden. (Siehe Abschnitt: "Wartung/jährliche Wartung").
- Überprüfen Sie, dass die Räume unter dem Bedienfeld und die herausnehmbare Tropfschale frei von Gegenständen sind, durch welche die Zirkulation der Verbrennungsluft oder der Ventilationsluft behindern könnte.
- Prüfen Sie auch die Spinnen-/Insektengitter auf Verstopfung und Beschädigungen. (Siehe Abschnitt: "Wartung/jährliche Wartung").

ZUBEREITEN VON SPEISEN

⚠ WARNHINWEIS: Bewegen Sie den Weber®-Gasgrill nicht wenn der Grill in Betrieb ist oder wenn der Grill heiß ist.

Sie können die BRENNER 1, 2 und 3 nach Belieben einstellen. Die Einstellmöglichkeiten: High (H, Stark), Medium (M, Mittel), Low (L, Schwach) und Off (O, Aus) sind in Ihrem Weber®-Rezeptbroschüre beschrieben. In der Rezeptbroschüre werden diese Bezeichnungen zur Beschreibung der Einstellungen der BRENNER 1, 2 und 3 verwendet. Beispiel: zum Anbraten von Steaks stellen Sie alle Brenner auf H (High) ein. Um die Steaks fertig zu garen, stellen Sie BRENNER 1 und BRENNER 3 auf M (Medium) ein. Detaillierte Anleitungen für das Garen finden Sie in Ihrem ®-Kochbuch.

Hinweis: Bei einem neuen Grill ist die Temperatur bei den ersten Grillvorgängen möglicherweise höher als in der Rezeptbroschüre angegeben, da die Oberflächen noch besonders blank sind und sehr stark reflektieren. Die aktuellen Bedingungen beim Grillen, wie z.B. Wind oder Wetter, machen möglicherweise ein Verstellen der Brennerregler notwendig, um die gewünschte Gartemperatur zu erzielen.

Vorheizen - Ihr Weber®-Gasgrill ist ein energieeffizientes Gerät. Der Grill arbeitet mit einem wirtschaftlich niedrigen Wärmeverbrauch. So können Sie den Grill vorheizen: zünden Sie den Grill, schließen Sie dann den Deckel und stellen Sie alle Brenner auf "High" (H). Ein Vorheizen auf 260°C bzw. 290°C dauert in Abhängigkeit von den Umgebungsbedingungen wie Lufttemperatur und Wind ca. 10 bis 15 Minuten.

Bratenfette - Die Flavorizer®-Bar-Aromaschienen sind so gestaltet, dass genau die richtige Menge an Bratenfetten für einen aromareichen Garvorgang "verraucht". Überschüssige herabtropfende Bratenfette sammeln sich in der Auffangwanne in der herausnehmbaren Tropfschale. Es sind passende Einweg-Tropfschalen aus Folie erhältlich.

⚠ WARNHINWEIS: Prüfen Sie vor der Verwendung die Tropfschale auf Fettansammlungen. Entfernen Sie übermäßiges Fett, um einen Fettbrand in der herausnehmbaren Tropfschale zu vermeiden.

BETRIEB

- ⚠ **WARNHINWEIS: Verwenden Sie diesen Grill ausschließlich im Freien an einem gut belüfteten Ort. Verwenden Sie den Grill nicht in einer Garage, in einem Gebäude, in Verbindungsgängen zwischen Gebäuden oder an sonstigen umbauten Orten.**
- ⚠ **WARNHINWEIS: Sie dürfen Ihren Weber®-Gasgrill nicht unter brennbaren Dächern oder Unterständen verwenden.**
- ⚠ **WARNHINWEIS: Der Weber®-Gasgrill ist nicht für die Montage in oder auf Caravans, Campingwagen und/oder Booten vorgesehen.**
- ⚠ **WARNHINWEIS: Verwenden Sie keine brennbaren Materialien in einem Umkreis von 60 cm am Grill. Auch nicht über, unter, hinter oder neben dem Grill.**
- ⚠ **WARNHINWEIS: Die gesamte Grillkammer erwärmt sich bei Gebrauch stark. Lassen Sie den Grill nicht unbeaufsichtigt.**
- ⚠ **WARNHINWEIS: Halten Sie elektrische Leitungen und Kabel und den Gasschlauch von heißen Flächen fern.**
- ⚠ **WARNHINWEIS: Halten Sie die Grillkochfläche frei von entflammenden Gasen und Flüssigkeiten (z.B. Kraftstoff, Alkohol usw.) und von anderen brennbaren Materialien.**

REINIGEN

- ⚠ **WARNHINWEIS: Schalten Sie Ihren Weber®-Gasgrill AUS, und warten Sie mit dem Reinigen, bis der Grill abgekühlt ist.**
- ⚠ **VORSICHT: Reinigen Sie die Flavorizer® Bar-Aromaschienen und die Grillroste nicht in einem selbstreinigenden Backofen.**

Wenden Sie sich bezüglich der Verfügbarkeit eines Ersatzgrillrostes oder von Flavorizer® Bar-Aromaschienen an den für Sie zuständigen Händler. Adressen von Händlern finden Sie auf unserer Website unter www.weber.com®

Außenflächen - Diese können Sie mit warmem Seifenwasser reinigen. Spülen Sie mit klarem Wasser nach.

- ⚠ **VORSICHT: Verwenden Sie zum Reinigen des Grills oder des Wagens niemals Backofenreiniger, Scheuermittel (Küchenreiniger), Reiniger mit Zitrusbestandteilen oder Scheuerschwämme.**

Herausnehmbare Fettfangschale - Beseitigen Sie übermäßiges Fett, reinigen Sie die Fettfangschale mit warmem Seifenwasser und spülen Sie sie mit klarem Wasser nach.

Flavorizer® und Grillroste - Reinigen Sie diese Teile mit Hilfe einer Edelstahl-

Drahtbürste. Nehmen Sie den Rost bei Bedarf heraus und reinigen Sie ihn mit warmem Seifenwasser. Spülen Sie ihn anschließend klar nach.

Auffangwannen - Es sind Einweg-Wannen aus Alufolie verfügbar; Sie können die Tropfschale jedoch auch mit Aluminiumfolie auslegen. Reinigen Sie die Wanne mit warmem Seifenwasser, und spülen Sie diese klar.

Thermometer - Wischen Sie das Thermometer mit warmem Seifenwasser ab, reinigen Sie das Thermometer mit einer Kunststoff-Scheuerbürste.

Innenseite Grilleinheit - Bürsten Sie alle Ablagerungen von den Brennerleitungen. **ERWEITERN SIE DIE BRENNERANSCHLÜSSE (ÖFFNUNGEN) NICHT.** Reinigen Sie die Innenseite der Grillkammer mit warmem Seifenwasser, und spülen Sie mit klarem Wasser nach.

Innenseite des Deckels - Wischen Sie, wenn der Deckel noch warm ist, die Innenseite mit einem Papiertuch aus, um dauerhafte Fettablagerung zu verhindern. Abgelagertes Fett ähnelt abblättrender Farbe.

Edelstahlflächen - Reinigen Sie diese Flächen mit einem weichen Tuch und Seifenwasser. Achten Sie darauf, dass Sie in Kornrichtung des Edelstahls wischen.

Verwenden Sie keine Reiniger mit Säure, Lösungsbenzin oder Xylol. Spülen Sie nach dem Reinigen gründlich mit Wasser nach.

KONSERVIEREN SIE EDELSTAHLFLÄCHEN

Der Grill, der Unterschrank, der Deckel, das Bedienfeld und sonstige Ablagen sind bei einigen Modellen aus Edelstahl. Sie können das angenehme Äußere dieser Teile auf einfache Weise erhalten. Reinigen Sie diese Teile mit Seifenwasser, spülen Sie mit klarem Wasser nach, und wischen Sie die Teile trocken. Grober Schmutz kann mit einer Bürste (nicht aus Metall!) entfernt werden.

⚠ WICHTIG: Reinigen Sie die Edelstahlflächen des Grills nicht mit einer Drahtbürste. Eine solche Bürste verursacht Kratzer.

⚠ WICHTIG: Achten Sie beim Abreiben/Abwischen von Flächen darauf, dass Sie in die Richtung des Metallkorns wischen. Dadurch bleibt das angenehme Erscheinungsbild dieser Flächen erhalten.

ANLEITUNG FÜR DEN GASANSCHLUSS

INSTALLIEREN DER GASVERSORGUNG AM HAUS

ALLGEMEINE TECHNISCHE DATEN DER LEITUNGEN

Hinweis: Ausführungsvorschriften, die die Installation von Erdgasgrills regeln, erhalten Sie von Ihrem Gasinstallateur oder Energieversorger.

DIE INSTALLATION DER ERDGAS-VERSORGUNGSLIENUNG MUSS VON EINEM FACHMANN ODER IHREM GASVERSORGUNGSUNTERNEHMEN DURCHGEFÜHRT WERDEN.

Im Folgenden finden Sie einige allgemeine Anforderungen für die Installation der Erdgas-Versorgungsleitung.

Hinweis: Erdgassteckdose (Nicht für alle Länder im Lieferumfang enthalten)

- Dieser Grill ist für einen Betrieb mit einem Druck von 20 mbar ausgelegt.
- Verwenden Sie, falls mitgeliefert, die Erdgassteckdose statt der Schnellkupplung. (Hinweis: Das Gasaustrittsventil ist nicht für alle Länder im Lieferumfang enthalten.)
- Ein weiteres manuelles Absperrventil (Innenbereich Haus) muss in der Anschlussgasleitung an einem zugänglichen Ort nahe der Versorgungsleitung installiert werden. Wenden Sie sich an Ihren Gasinstallateur oder Gasversorger.
- Das Gasaustrittsventil schließt automatisch, wenn der Anschluss entfernt wird. Außerdem ist eine thermisch auslösende Absperrereinrichtung in das Austrittsventil integriert.
- Das Gasaustrittsventil muss vertikal an die Wand angebaut werden. Weitere Installationsanweisungen finden Sie in den Unterlagen des Gasaustrittsventils.
- Die Abdeckplatte verhindert ein Verschmutzen des offenen Endes des Gasaustrittsventils bei Abtrennung.
- Es dürfen ausschließlich gasresistente Leitungsverbindungen, Dichtmaterialien oder Komponenten bei der Installation verwendet werden.
- Der Außenanschluss muss fest an eine stabile Dauerkonstruktion angeschlossen werden.

⚠ WARNHINWEIS: Führen Sie den 1,8 m langen Schlauch nicht unter einer Dachterrasse durch. Der Schlauch muss immer frei liegen und darf nicht fest installiert sein. Der Schlauch darf nicht abgedeckt sein.

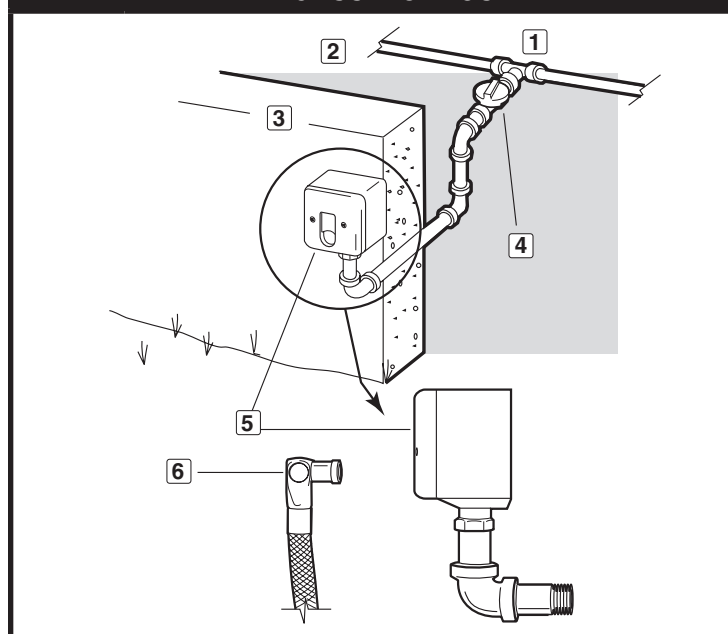
TESTANSCHLÜSSE

Alle Anschlüsse und Verbindungen müssen gründlich auf Leckagen entsprechend den örtlichen Bestimmungen getestet werden.

⚠ GEFAHRENHINWEIS

Suchen Sie niemals mit einer offenen Flamme nach Gaslecks. Stellen Sie vor der Überprüfung auf Gaslecks sicher, dass sich keine Funken oder offenen Flammen in der Nähe befinden. Durch ausströmendes Gas kann ein Brand oder eine Explosion verursacht werden. Dadurch kann es zu ernsthaften Verletzungen, zu tödlichen Unfällen und zu Sachschäden kommen.

ERDGASSTECKDOSE



1	Gaszufuhr
2	Innenseite Wand
3	Außenwand
4	Absperrventil
5	Erdgassteckdose
6	Schlauchanschluss für Gaszufuhr

Dies ist eine typische Installation eines Weber®-Erdgasgrills mit einer Erdgassteckdose. Örtliche Bestimmungen können hiervon abweichende Installationen erfordern.

GASART

Ihr Erdgasgrill ist werkseitig so ausgestattet, dass er ausschließlich mit Erdgas betrieben werden darf. Versuchen Sie niemals, den Grill mit einer anderen Gasart oder einem anderen Gasdruck, als auf dem Typenschild angegebenen, zu betreiben.

Ihr Grill wird mit einem Druck von 20 mbar betrieben. Wenn der Schlauch ersetzt werden muss, dürfen nur vom Hersteller zugelassene Ersatzteile verwendet werden. Wenden Sie sich an Ihren Händler vor Ort.

Aus Sicherheitsgründen ist für den Umbau eines Weber®-Grills vom Betrieb mit Erdgas auf Flüssiggas, und umgedreht, der Austausch des gesamten Gasversorgungssystems des Grills erforderlich. Sollte dies notwendig sein, wenden Sie sich für weitere Informationen an Ihren Händler.

WAS IST ERDGAS?

Erdgas, oft auch Methan genannt, ist ein sicherer und moderner Brennstoff. Erdgas wird von Ihrem örtlichen Versorgungsunternehmen geliefert und ist leicht verfügbar, wenn Ihr Haus bereits mit Gas versorgt wird.

INSTALLATION

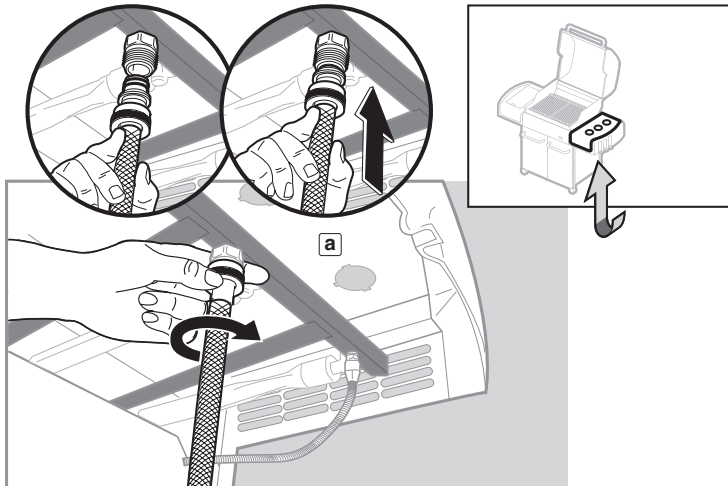
Weber® empfiehlt die Aufstellung des Grills in einem Abstand vom mindestens 60 cm von der Gaszufuhr und allen brennbaren Gegenständen. Sie können nach der ordnungsgemäßen Installation der Gaszufuhr und dem Leckagetest, Bitte hierzu diese Bedienungsanleitung beachten, grillen.

ERDGASSTECKDOSE

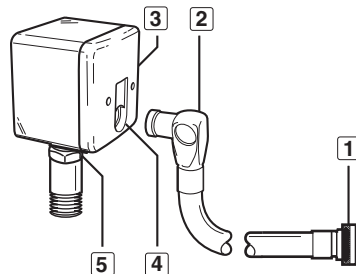
Für Länder in denen die Erdgassteckdose verwendet wird, muss der Gaszufuhrschlauch an den Gasverteiler des Grills angeschlossen werden, bevor der Anschluss an der Erdgassteckdose erfolgt.

- 1) Drücken Sie den Gasschlauch in den Adapter am Gasverteiler des Grills.
- 2) Sichern Sie den Gasschlauch am Adapter mit der Überwurfmutter (A).

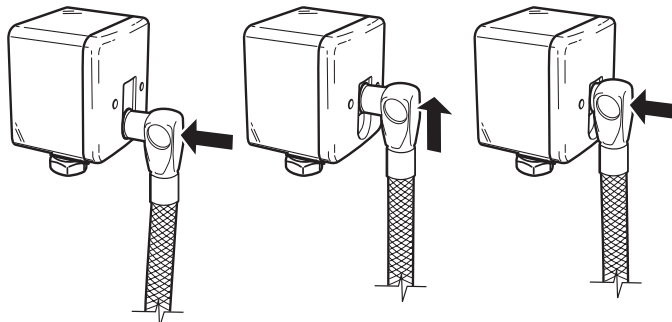
⚠ VORSICHT: Die Überwurfmutter des Gaszufuhrschlauchs darf nur handfest angezogen werden.



- 3) Stecken Sie zum Anschließen des Gaszufuhrschlauchs den Stecker in den Anschluss in die runde Aufnahme in der Abdeckplatte. Schieben Sie den Stecker nach oben und dann vorwärts hinein.

ERDGASSTECKDOSE

1	Überwurfmutter
2	Stecker
3	Abdeckplatte für Erdgassteckdose
4	Runder Anschluss
5	Verwenden Sie für diese Verbindung gasresistentes Rohrfett.



Setzen Sie den Anschluss in die runde Aufnahme ein.
Schieben Sie den Stecker ganz nach oben.
Drücken Sie den Anschluss in das Gasaustrittsventil.
(Dadurch wird die Gaszufuhr automatisch freigegeben.)
Ziehen Sie den Stecker zum Abtrennen heraus.
(Dadurch wird die Gaszufuhr automatisch verschlossen.)

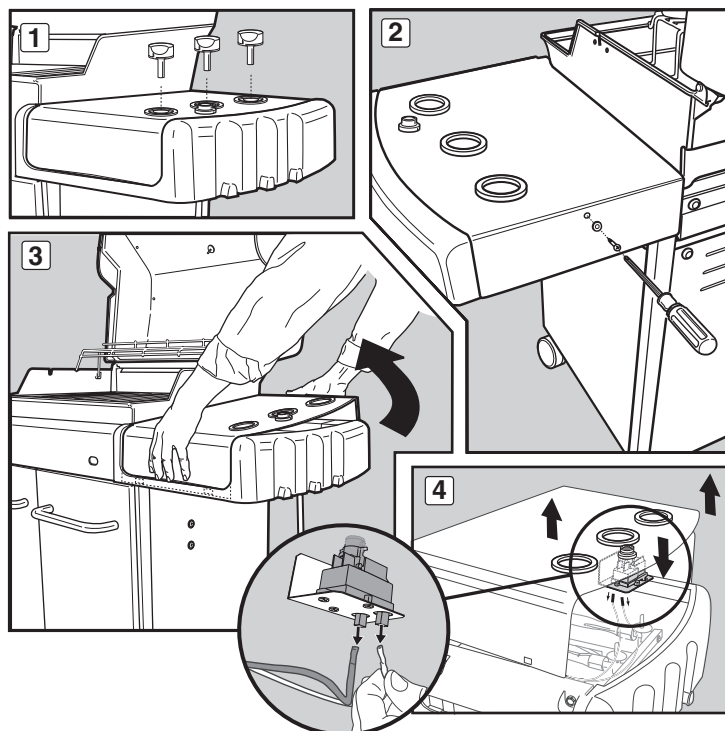
VORBEREITUNG DES LECKAGETESTS**PRÜFEN SIE, DASS ALLE BRENNERVENTILE GESCHLOSSEN SIND.**

Die Ventile werden in der Position AUS versandt. Sie sollten zur Sicherheit jedoch überprüfen, dass sie ausgeschaltet sind. Überprüfen Sie die Ventile, indem Sie diese hineindrücken und im Uhrzeigersinn drehen. Wenn Sie sie nicht drehen können, sind sie aus. Fahren Sie mit dem nächsten Schritt fort. Wenn Sie sie drehen können, drehen Sie sie im Uhrzeigersinn weiter bis zum Stopp. Fahren Sie mit dem nächsten Schritt fort.

UM EINEN LECKAGENTEST AUSZUFÜHREN, MONTIEREN SIE DIE BEDIENKNÖPFE UND DAS BEDIENFELD AB.

Sie benötigen Folgendes: Kreuzschlitzschraubendreher.

- 1) Ziehen Sie die Bedienknöpfe ab.
- 2) Demontieren Sie mit einem Kreuzschlitzschraubendreher die Schraube und die Unterlegscheibe an der Rückseite des Bedienfeldes.
- 3) Ziehen Sie die hintere Kante des Bedienfeldes nach oben. Drücken Sie auf die vordere Kante, um die Haltetaschen zu lösen. Ziehen Sie das Bedienfeld vorsichtig vom Rahmen.
- 4) Ziehen Sie die Zündkabel vom Zündmodul.
- 5) Montieren Sie nach Beendigung des Leckagentests das Bedienfeld wieder.

**PRÜFEN SIE DEN ANSCHLUSS VOM FLEXIBLEN SCHLAUCH GASVERTEILEREINHEIT.**

An bestimmten Modellen wurde der Erdgas Schlauch bereits werkseitig montiert. Wir empfehlen, dass vor dem Betrieb des Grills der Anschluss vom Schlauch zum Gasverteiler auf Leckagen anhand der folgenden Richtlinien in dieser Bedienungsanleitung getestet wird.

ÜBERPRÜFEN AUF GASLECKS**⚠ GEFAHRENHINWEIS**

Suchen Sie niemals mit einer offenen Flamme nach Gaslecks. Stellen Sie vor der Überprüfung auf Lecks sicher, dass sich in der Nähe keine Funken bilden können und keine offenen Flammen befinden. Funken oder offene Flammen können eine Explosion auslösen, die zu schweren oder gar tödlichen Verletzungen und zu Sachschäden führen kann.

⚠ WARNHINWEIS: Sie sollten immer dann auf Gaslecks prüfen, wenn Sie den Gasanschluss getrennt und wieder angeschlossen haben.

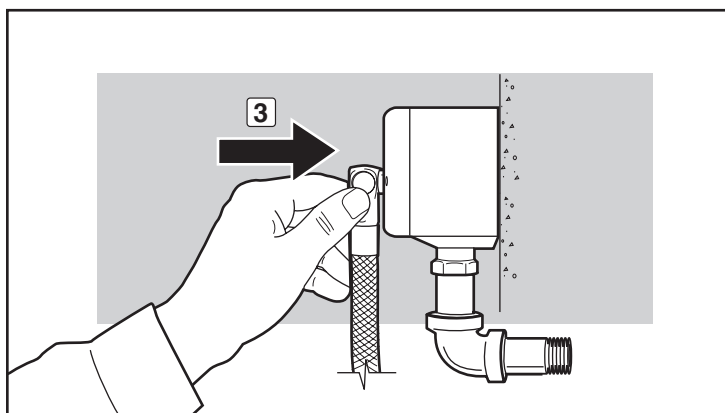
Hinweis: Alle werkseitig vorgenommenen Anschlüsse wurden sorgfältig auf Gaslecks geprüft. Ein Flammentest des Brenners wurde durchgeführt. Sie sollten aus Sicherheitsgründen jedoch alle Anschlüsse erneut auf Lecks prüfen, bevor Sie Ihren Weber®-Gasgrill verwenden. Durch den Versand kann sich ein Gasanschluss lösen oder beschädigt werden.

⚠ WARNHINWEIS: Führen Sie diese Leckagentests auch dann durch, wenn Ihr Grill von Ihrem Händler montiert wurde.

Sie benötigen Folgendes: eine Seifenlösung und einen Lappen oder eine Bürste zum Auftragen der Lösung.

Prüfen Sie, dass der Seitenbrenner ausgeschaltet ist. (siehe VORBEREITUNG DES LECKAGETESTS). Entfernen Sie die Bedienknöpfe der Regelventile. Entfernen Sie die hintere Schraube des rechten Bedienfeldes und entfernen Sie dieses.

Durchführung des Leckagentests mit angeschlossener Erdgassteckdose:



Hinweis: Überprüfen Sie, dass der Anschluss ordnungsgemäß in der Aufnahme sitzt (3). Das Gas fließt erst, wenn der Anschluss ordnungsgemäß im Gasaustrittsventil eingeklinkt wurde.

Drehen Sie die Gaszufuhr auf.

Überprüfen Sie auf Lecks. Befeuchten Sie dazu die Anschlüsse mit der Seifenlösung und achten Sie darauf, ob sich Blasen bilden. Wenn sich Blasen bilden oder wenn eine Blase größer wird, ist ein Leck vorhanden.

Hinweis: Da einige Lecktestlösungen, einschließlich Seifenwasser, möglicherweise leicht korrosiv sind, müssen Sie alle Anschlüsse nach dem Lecktest mit Wasser spülen.

⚠ WARNHINWEIS: Zünden Sie während der Leckagentests die Brenner nicht.

PRÜFEN SIE:

1) Schlauchanschluss zur gasverteilereinheit

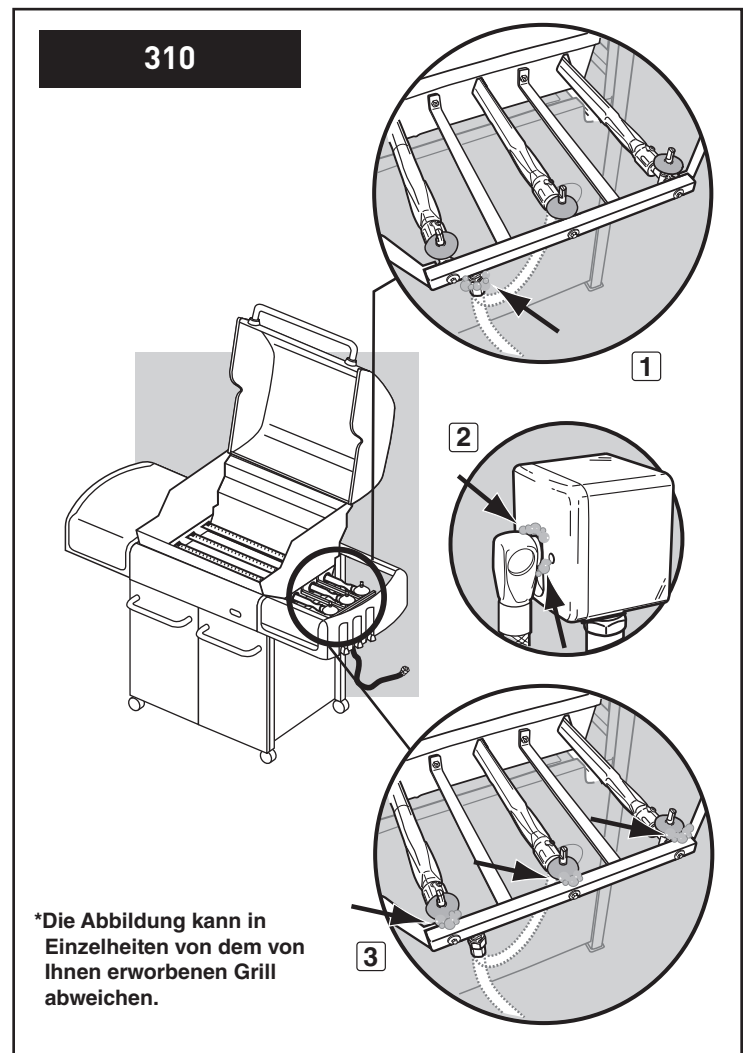
⚠ **WARNHINWEIS:** Wenn Sie an Anschluss (1) ein Leck feststellen, ziehen Sie den Anschluss nach und prüfen Sie nochmals mit einer Seifenlösung auf Leckagen. Wenn auch nach dem erneuten Festschrauben des Anschlusses ein Leck vorhanden ist, drehen Sie das Gas AUS. **BETREIBEN SIE DEN GRILL NICHT.** Wenden Sie sich an den für Sie zuständigen Händler. Die Kontaktinformationen der Händler finden Sie auf unserer Website unter www.weber.eu.

2) Schlauchanschluss zur Erdgassteckdose

3) Anschluss Ventile an der Gasverteilereinheit

⚠ **WARNHINWEIS:** Wenn an Verbindung (2) oder (3) ein Leck vorhanden ist, drehen Sie das Gas AUS. **BETREIBEN SIE DEN GRILL NICHT.** Wenden Sie sich an den für Sie zuständigen Händler oder Gasversorger. Die Kontaktinformationen der Händler finden Sie auf unserer Website unter www.weber.com.

Drehen Sie nach Beendigung der Leckagentests die Gaszufuhr an der Quelle AUS und reinigen Sie die Verbindungen mit Wasser.



PRÜFEN SIE:

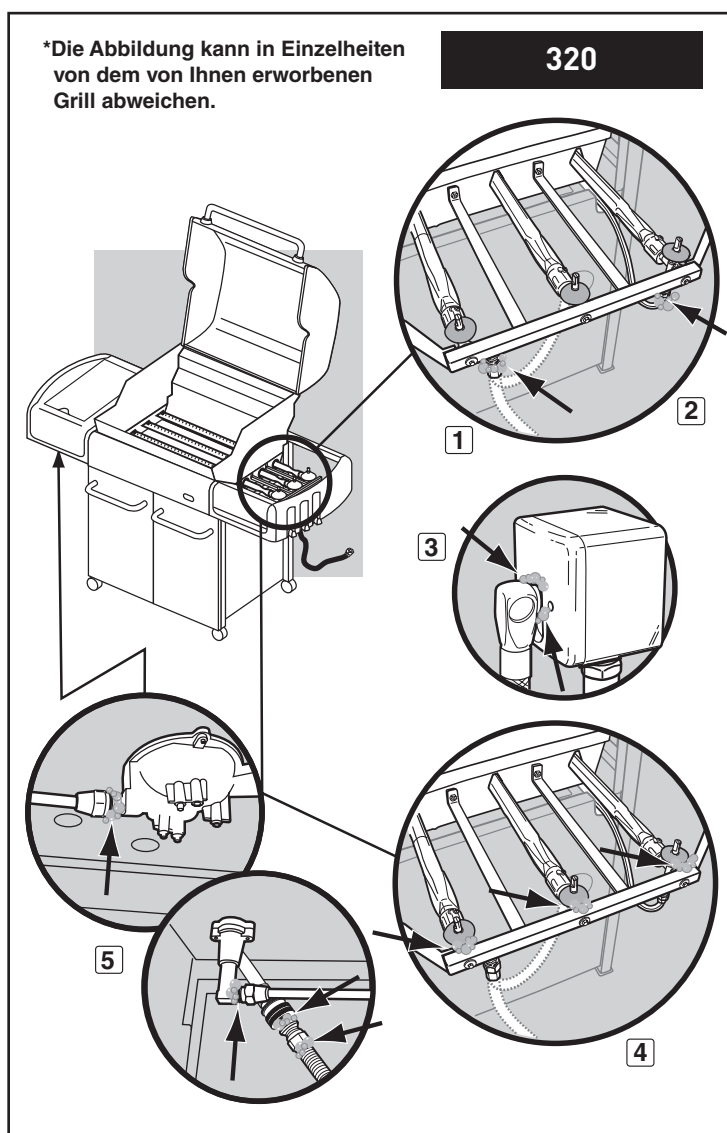
- 1) Schlauchanschluss zur Gasverteilereinheit
- 2) Schlauchanschluss vom Seitenkocher zum Gasverteiler und Schlauchanschluss vom Seitenkocher zur Gasleitung des Brenners des Seitenkochers.

⚠ **WARNHINWEIS:** Wenn Sie an Anschluss (1) oder (2) ein Leck feststellen, ziehen Sie den Anschluss nach und prüfen Sie nochmals mit einer Seifenlösung auf Leckagen. Wenn auch nach dem erneuten Festschrauben des Anschlusses ein Leck vorhanden ist, drehen Sie das Gas AUS. **BETREIBEN SIE DEN GRILL NICHT.** Wenden Sie sich an den für Sie zuständigen Händler. Die Kontaktinformationen der Händler finden Sie auf unserer Website unter www.weber.eu.

- 3) Schlauchanschluss zur Erdgassteckdose
- 4) Anschluss Ventile an der Gasverteilereinheit
- 5) Schlauchanschluss Seitenkocher zum Brenner des Seitenkochers, Ventil zur Düse des Seitenkochers.

⚠ **WARNHINWEIS:** Wenn an Verbindung (3), (4) oder (5) ein Leck vorhanden ist, drehen Sie das Gas AUS. **BETREIBEN SIE DEN GRILL NICHT.** Wenden Sie sich an den für Sie zuständigen Händler oder Gasversorger. Die Kontaktinformationen der Händler finden Sie auf unserer Website unter www.weber.com.

Drehen Sie nach Beendigung der Leckagentests die Gaszufuhr an der Quelle AUS und reinigen Sie die Verbindungen mit Wasser.



HINWEISE UND ANLEITUNGEN FÜR DEN BETRIEB

ZÜNDEN

Eine Kurzfassung der Anleitung zum Zünden befindet sich innen an der linken Tür des Unterschrankes.

⚠ GEFAHR

Wenn Sie den Deckel während des Zündens der Brenner nicht öffnen oder die Wartefrist von 5 Minuten nicht einhalten, um das Gas entweichen zu lassen, falls der Grill nicht zündet, kann eine explosionsartige Stichflamme entstehen, die zu ernsthaften oder gar tödlichen Verletzungen führen kann.

CROSSOVER® ZÜNDSYSTEM

Hinweis - Das Crossover®-Zündsystem zündet BRENNER 1 durch einen Funken von der Zündelektrode im Inneren der Crossover®-Zündkammer. Die Energie für den Funken erzeugen Sie durch Drücken der Zündtaste für die elektronische Zündung. Sie können die Funken hören.

⚠ **WARNHINWEIS:** Überprüfen Sie vor jeder Nutzung des Grills den Schlauch auf Knicke, Risse, Abnutzung oder Einschnitte. Wenn Sie Beschädigungen am Schlauch erkennen, darf der Grill nicht verwendet werden. Ersetzen Sie den Schlauch nur durch einen von Weber® zugelassenen Ersatzschlauch. Wenden Sie sich an den für Sie zuständigen Händler. Die Kontaktinformationen finden Sie auf unserer Website unter www.weber.com.

ZÜNDEN DER HAUPTBRENNER

- 1) Öffnen Sie den Deckel.
- 2) Prüfen Sie, dass sich alle Bedienknöpfe der Brenner in der Position OFF befinden. (Drücken Sie einen Bedienknopf und drehen Sie ihn im Uhrzeigersinn, um sicherzustellen, dass sich der Knopf in der Position OFF befindet.)
- 3) Drehen Sie das Ventil an der Gasversorgung auf.

⚠ WARNHINWEIS: Beugen Sie sich nicht über den geöffneten Grill. Halten Sie mit Ihrem Gesicht und Ihrem Körper einen Mindestabstand von 30 cm zur Zündungsöffnung, wenn Sie den Grill zünden.

- 4) Drücken Sie den Bedienknopf für den BRENNER 1 und drehen Sie den Bedienknopf in die Position START/HI.
- 5) Drücken Sie dauerhaft die Taste für die elektronische Zündung. Sie können die Zündung hören.
- 6) Überprüfen Sie, ob der Brenner gezündet hat. Schauen Sie dazu durch das Zündloch an der Vorderseite der Grillkammer. Es muss eine Flamme zu sehen sein.

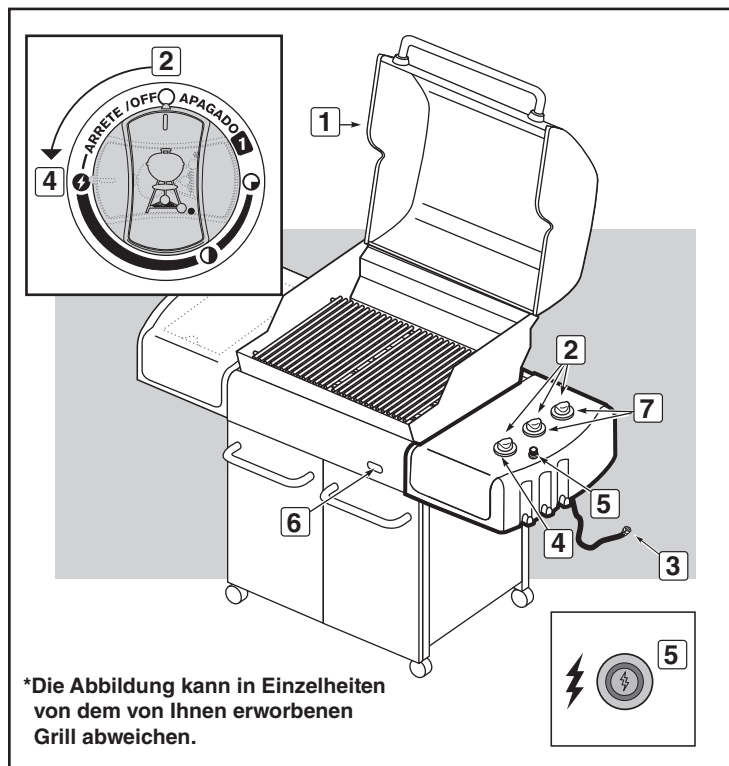
⚠ WARNHINWEIS: Falls der Brenner nicht gezündet hat, drehen Sie den Bedienknopf für den Brenner 1 in die Position "OFF" (AUS). Warten Sie 5 Minuten, damit das Gas entweichen kann, bevor Sie die Zündung erneut aktivieren oder den Grill mit einem Zündholz anzünden.

- 7) Nachdem BRENNER 1 gezündet ist, können Sie BRENNER 2 und BRENNER 3 zünden.

Hinweis: Zünden Sie immer zuerst BRENNER 1. Die anderen Brenner werden durch den BRENNER 1 gezündet.

SO LÖSCHEN SIE DIE BRENNER

Drücken Sie den Bedienknopf für den jeweiligen Brenner und drehen Sie ihn im Uhrzeigersinn in die Position OFF. Unterbrechen Sie die Gaszufuhr an der Erdgassteckdose.



MANUELLES ZÜNDEN DER HAUPTBRENNER

⚠ GEFAHRENHINWEIS

Wenn Sie den Deckel während des Zündens des Brenners nicht öffnen, oder die Wartefrist von 5 Minuten nicht einhalten, um das Gas entweichen zu lassen, kann eine explosive Stichflamme entstehen, die ernsthafte Körperverletzungen oder tödliche Unfälle verursachen kann.

- 1) Öffnen Sie den Deckel.
- 2) Prüfen Sie, dass sich alle Bedienknöpfe der Brenner in der Position OFF befinden. (Drücken Sie jeden Bedienknopf und drehen Sie ihn im Uhrzeigersinn, um sicherzustellen, dass sich der Knopf in der Position OFF befindet.)
- 3) Drehen Sie das Ventil der Gasversorgung auf.
- 4) Führen Sie den Zündholzhalter mit einem brennenden Zündholz in das Zündloch an der Vorderseite der Grillkammer ein.

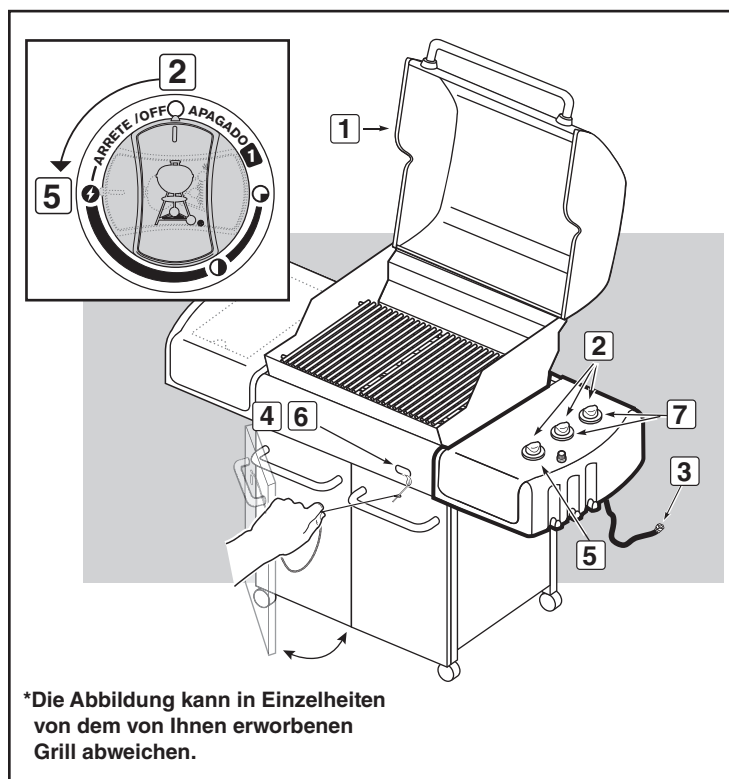
⚠ WARNHINWEIS: Beugen Sie sich nicht über den offenen Grill. Halten Sie mit Ihrem Gesicht und Ihrem Körper einen Mindestabstand von 30 cm zur Zündungsöffnung, wenn Sie den Grill zünden.

- 5) Drücken Sie den Bedienknopf für den BRENNER 1 und drehen Sie den Bedienknopf in die Position START/HI.
- 6) Überprüfen Sie, ob der Brenner gezündet hat. Schauen Sie dazu durch das Zündloch an der Vorderseite der Grillkammer. Es muss eine Flamme zu sehen sein.

⚠ WARNHINWEIS: Falls der Brenner nicht gezündet hat, drehen Sie den Bedienknopf für den Brenner 1 in die Position "OFF" (AUS). Warten Sie 5 Minuten, damit das Gas entweichen kann, bevor Sie die Zündung erneut aktivieren oder den Grill mit einem Zündholz anzünden.

- 7) Nachdem BRENNER 1 gezündet ist, können Sie BRENNER 2 und BRENNER 3 zünden.

Hinweis: Zünden Sie immer zuerst BRENNER 1. Die anderen Brenner werden durch den BRENNER 1 gezündet.



SO LÖSCHEN SIE DIE BRENNER

Drücken Sie den Bedienknopf für den jeweiligen Brenner und drehen Sie ihn im Uhrzeigersinn in die Position OFF. Unterbrechen Sie die Gaszufuhr an der Erdgassteckdose.

ZÜNDEN DES SEITENKOCHERS

⚠ GEFAHRENHINWEIS

Wenn Sie den Deckel während des Zündens des Seitenbrenners nicht öffnen, oder die Wartezeit von 5 Minuten nicht einhalten, um das Gas entweichen zu lassen, falls der Seitenbrenner nicht brennt, kann eine explosive Stichflamme entstehen, die ernsthafte Körperverletzungen oder tödliche Unfälle verursachen kann.

⚠ **WARNHINWEIS:** Überprüfen Sie vor jeder Nutzung des Grills den Schlauch auf Knicke, Risse, Abnutzung oder Einschnitte. Wenn Sie Beschädigungen am Schlauch erkennen, darf der Grill nicht verwendet werden. Ersetzen Sie den Schlauch nur durch einen von Weber® zugelassenen Ersatzschlauch. Wenden Sie sich an den für Sie zuständigen Händler oder Gasversorger. Die Kontaktinformationen der Händler finden Sie auf unserer Website unter www.weber.com®.

- 1) Öffnen Sie den Deckel des Seitenkochers.
- 2) Prüfen Sie, dass das Ventil des Seitenkochers geschlossen ist. Drücken Sie den Bedienknopf hinein und drehen Sie den Knopf im Uhrzeigersinn, um sicherzustellen, dass sich der Knopf in der Position "OFF" (AUS) befindet. Prüfen Sie auch, dass alle Regelventile der nicht verwendeten Brenner geschlossen sind (Position OFF). Drücken Sie den Bedienknopf hinein und drehen Sie den Knopf im Uhrzeigersinn.
- 3) Drehen Sie das Ventil an der Gasversorgung auf.
- 4) Drücken Sie den Bedienknopf des Seitenkochers hinein und drehen Sie den Knopf auf "HI" (STARK).
- 5) Drücken Sie die Zündtaste mehrmals. Die Zündtaste muss bei jedem Drücken klicken.

⚠ **VORSICHT:** Die Flamme des Seitenkochers ist an sonnigen Tagen möglicherweise nur schwer zu erkennen.

MANUELLES ZÜNDEN DES SEITENKOCHERS

⚠ GEFAHRENHINWEIS

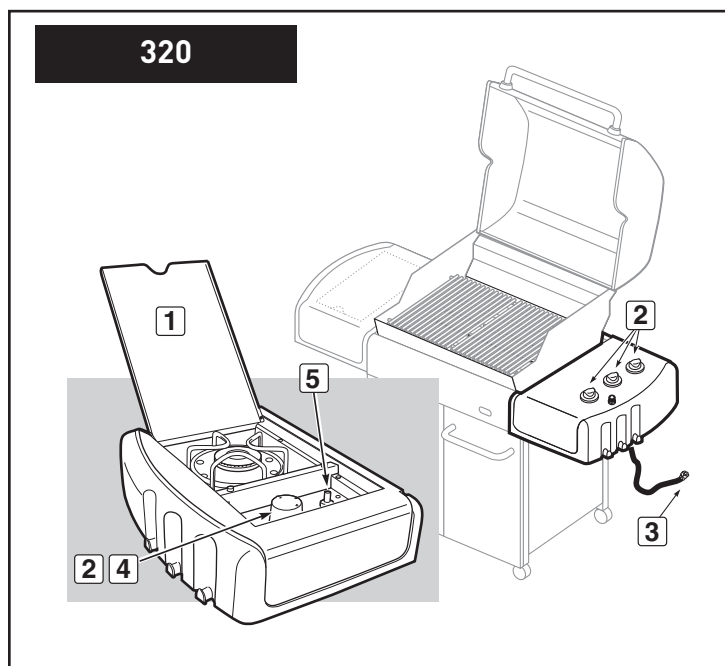
Wenn Sie den Deckel während des Zündens des Seitenbrenners nicht öffnen, oder die Wartezeit von 5 Minuten nicht einhalten, um das Gas entweichen zu lassen, falls der Seitenbrenner nicht brennt, kann eine explosive Stichflamme entstehen, die ernsthafte Körperverletzungen oder tödliche Unfälle verursachen kann.

- 1) Öffnen Sie den Deckel des Seitenkochers.
- 2) Prüfen Sie, dass das Ventil des Seitenkochers geschlossen ist. Drücken Sie den Bedienknopf hinein und drehen Sie den Knopf im Uhrzeigersinn, um sicherzustellen, dass sich der Knopf in der Position "OFF" (AUS) befindet. Prüfen Sie auch, dass alle Regelventile der nicht verwendeten Brenner geschlossen sind (Position OFF). Drücken Sie den Bedienknopf hinein und drehen Sie den Knopf im Uhrzeigersinn.
- 3) Drehen Sie das Ventil an der Gasversorgung auf.
- 4) Befestigen Sie ein Zündholz im Zündholzhalter und zünden Sie das Zündholz an.
- 5) Halten Sie den Zündholzhalter mit brennendem Zündholz an eine Seite des Brenners des Seitenkochers.
- 6) Drücken Sie den Bedienknopf des Seitenkochers hinein und drehen Sie den Knopf auf "HI" (STARK).

⚠ **VORSICHT:** Die Flamme des Seitenkochers ist an sonnigen Tagen möglicherweise nur schwer zu erkennen.

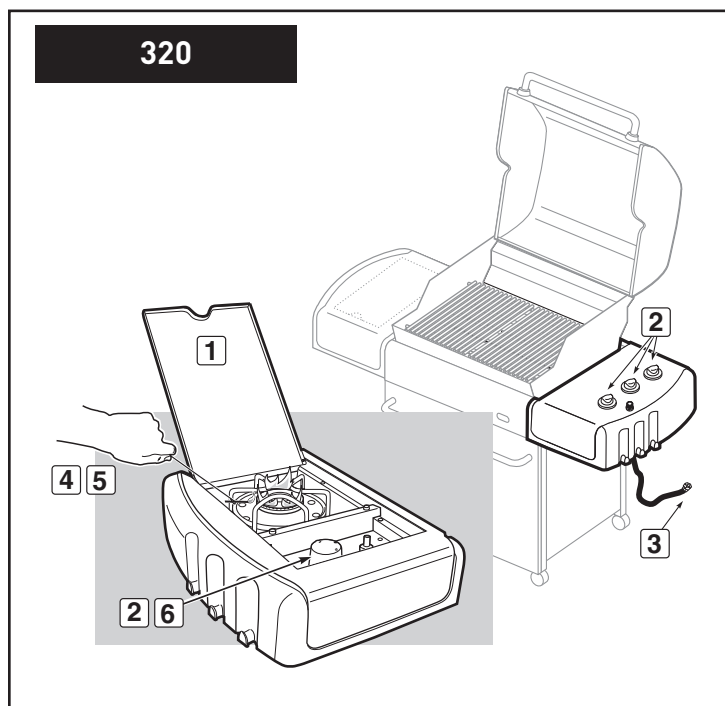
⚠ **WARNHINWEIS:** Wenn der Seitenkocher nicht zündet:

- a) Drehen Sie das Regelventil des Seitenkochers, die Hauptbrenner und die Gasversorgung (Flasche) zu.
- b) Warten Sie vor dem nächsten Versuch 5 Minuten, bis das Gas verfliegen ist.



⚠ **WARNHINWEIS:** Wenn der Seitenkocher nicht zündet:

- a) Drehen Sie das Regelventil des Seitenkochers, die Hauptbrenner und die Gasversorgung (Flasche) zu.
- b) Warten Sie 5 Minuten, damit das Gas vor dem nächsten Zündversuch bzw. dem Zünden mit Zündholz (siehe "Manuelles Zünden des Seitenkochers") verfliegen kann.



PROBLEM	PRÜFUNG	ABHILFE
Die Brenner brennen mit einer gelben oder orangefarbenen Flamme, gleichzeitig ist Gasgeruch wahrnehmbar.	Überprüfen Sie Spinnen-/Insektengitter auf mögliche Verunreinigungen. (Blockierung von Öffnungen.)	Reinigen Sie das Spinnen-/Insektengitter. (Siehe Abschnitt "Jährliche Wartung".)
In der Reglerposition "HI" zündet der Brenner nicht oder die Flamme ist schwach.	Ist der Brennstoffschlauch gebogen oder abgeknickt?	Biegen Sie den Brennstoffschlauch gerade.
	Lässt sich der Brenner mit einem Zündholz anzünden?	Wenn der Brenner mit einem Zündholz angezündet werden kann, prüfen Sie das Zündsystem.
Auftreten von Stichflammen: ⚠VORSICHT: Legen Sie den Bodentrichter nicht mit Aluminiumfolie aus.	Haben Sie den Grill in der angegebenen Weise vorgeheizt?	Das Vorheizen erfolgt 10 bis 15 Minuten lang mit allen Brennern auf "HI".
	Sind die Grillroste und die Flavorizer®-Aromaschienen stark mit festgebranntem Fett bedeckt?	Reinigen Sie diese Teile gründlich. (Siehe Abschnitt "Reinigen".)
	Ist der Bodentrichter "verschmutzt", wodurch die Fette nicht in die Fettfangwanne abfließen können?	Reinigen Sie den Bodentrichter.
Das Flammenbild des Brenners ist ungleichmäßig. Die Flamme ist klein, wenn der Brennerknopf in der Position "HI" ist. Die Flammen treten nicht auf der gesamten Länge des Brennerrohres auf.	Sind die Brenner sauber?	Reinigen Sie die Brenner. (Siehe Abschnitt "Wartung".)
Das Innere des Deckels scheint "abzublättern" (ähnlich wie beim Abblättern von Farbe).	Der Deckel ist mit Porzellan-Emaille beschichtet oder er besteht aus Edelstahl ohne Farbauftrag. Die Farbe kann nicht "abblättern". Was Sie da sehen, ist angebackener Fettdampf, der sich zu Kohlenstoff verwandelt und abblättert. ES HANDELT SICH HIERBEI NICHT UM EINEN DEFEKT.	Reinigen Sie diese Teile gründlich. (Siehe Abschnitt "Reinigen".)
Türen des Unterschranks sind nicht ausgerichtet.	Prüfen Sie den unteren Türbolzen aus Messing an der Unterseite jeder Tür.	Lösen Sie die Mutter(n). Verschieben Sie die Tür(en), bis diese ausgerichtet sind. Ziehen Sie die Mutter(n) fest.
Wenn ein Problem auftritt, das Sie nicht mit einer der hier angegebenen Methoden beheben können, wenden Sie sich bitte an den für Sie zuständigen Händler. Die Kontaktinformationen finden Sie auf unserer Website unter www.weber.com ®.		

SEITENKOCHER - PROBLEMBEHEBUNG

PROBLEM	PRÜFUNG	ABHILFE
Seitenkocher zündet nicht	Ist die Gaszufuhr unterbrochen?	Prüfen Sie die Schlauchverbindung vom Seitenkocher zur Gasverteilereinheit und führen Sie ggf. einen Leckagetest durch.
Die Flamme ist in der Bedienknopfstellung "HI" (STARK) schwach.	Ist der Brennstoffschlauch gebogen oder abgeknickt?	Verlegen Sie den Schlauch ohne Biegungen und Knicke.
Zündung funktioniert nicht	Lässt sich der Brenner mit einem Zündholz anzünden?	Wenn der Brenner mit einem Zündholz gezündet werden kann, prüfen Sie die Zündeinrichtung (siehe unten).
Wenn ein Problem auftritt, das Sie nicht mit einer der hier angegebenen Methoden beheben können, wenden Sie sich bitte an den für Sie zuständigen Händler. Die Kontaktinformationen finden Sie auf unserer Website unter www.weber.com ®.		

WARTUNG DES SEITENKOCHERS

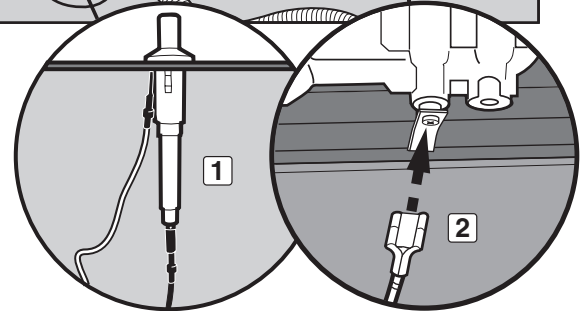
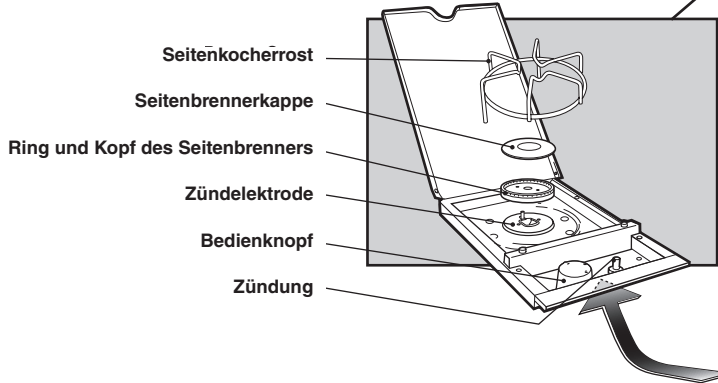
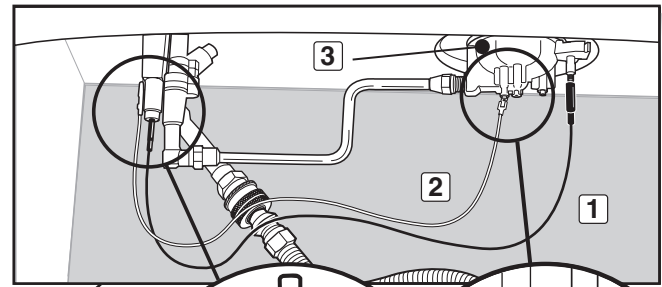
⚠ WARNHINWEIS: Alle Bedienknöpfe und Gasabsperrventile müssen sich in der Position "OFF" (AUS) befinden.

Stellen Sie sicher, dass das schwarze Kabel zwischen Zündung und Elektrode angeschlossen ist.

Stellen Sie sicher, dass das weiße Kabel zwischen Zündung und Erdung angeschlossen ist.

Der Funke sollte eine weiß-blaue Farbe haben und nicht gelb sein.

- 1) Zündkabel
- 2) Erdungskabel
- 3) Brenner



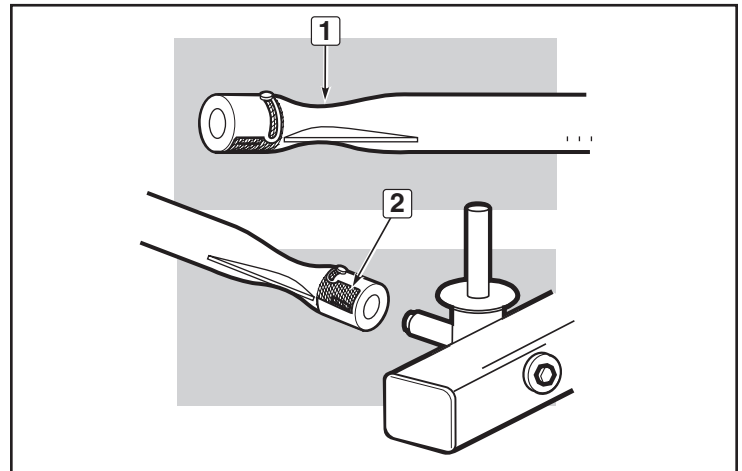
WEBER®-SPINNEN-/INSEKTENGITTER

Ihr Weber®-Gasgrill ist, wie alle für die Verwendung im Freien vorgesehenen Gasgeräte, ein Ziel für Spinnen und Insekten. Diese nisten sich gern im Venturibereich (1) des Brennerrohres ein. Dadurch wird der Gasfluss blockiert, sodass Gas zurück und aus der Brennerluftöffnung ausströmt. Dadurch kann ein Brand in und um die Brennerluftöffnungen unter dem Bedienfeld entstehen, wodurch eine ernsthafte Beschädigung Ihres Grills verursacht würde.

Die Brennerluftöffnung ist mit einem Gitter aus Edelstahl (2) versehen, um ein Eindringen von Spinnen und Insekten durch die Brennerluftöffnungen in die Brennerrohre zu verhindern.

Wir empfehlen, dass Sie die Spinnen-/Insektengitter mindestens einmal im Jahr überprüfen. (Siehe Abschnitt "Jährliche Wartung") Prüfen und reinigen Sie die Spinnen-/Insektengitter auch, wenn eines der folgenden Symptome auftritt:

- 1) Gasgeruch bei sehr gelber und schwacher Brennerflamme.
- 2) Der Grill erreicht keine entsprechende Temperatur.
- 3) Der Grill heizt ungleichmäßig.
- 4) Einer oder mehrere Brenner zünden nicht.



⚠ GEFAHR

Wenn Sie die oben genannten Symptome nicht beheben, kann es zu einem Brand kommen, der zu ernsthaften oder gar tödlichen Verletzungen und zu Sachschäden führen kann.

JÄHRLICHE WARTUNG

INSPEKTION UND REINIGUNG DER SPINNEN-/INSEKTENGITTER

Bauen Sie das Bedienfeld ab, um die Spinnen-/Insektengitter zu kontrollieren. Wenn sich Staub oder Schmutz auf den Gittern befindet, bauen Sie die Brenner aus, um die Gitter zu reinigen. Bürsten Sie die Spinnen-/Insektengitter vorsichtig mit einer weichen Bürste (z.B. einer alten Zahnbürste) ab.

⚠ ACHTUNG: Reinigen Sie die Spinnen-/Insektengitter nicht mit harten oder spitzen Gegenständen. Verziehen Sie die Spinnen-/Insektengitter nicht und erweitern Sie die Gitteröffnungen nicht.

Klopfen Sie leicht auf den Brenner, damit Ablagerungen und Schmutz aus dem Brennerrohr fallen. Setzen Sie nach dem Reinigen der Spinnen-/Insektengitter und der Brenner die Brenner wieder ein.

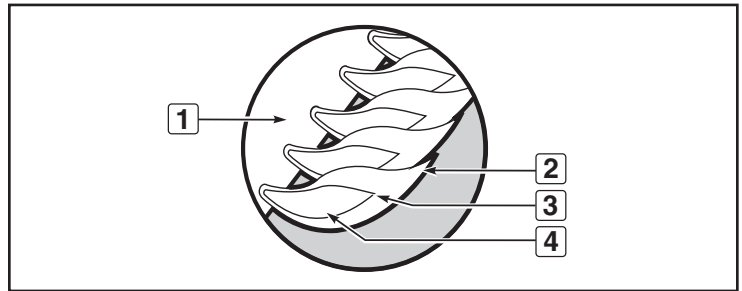
Wenn Spinnen-/Insektengitter beschädigt sind oder nicht gereinigt werden können, wenden Sie sich an den für Sie zuständigen Händler. **Kontaktinformationen finden Sie auf unserer Website unter www.weber.com.**

MUSTER DER HAUPTBRENNERFLAMME

Die Brenner des Weber®-Gasgrills wurden werkseitig auf die korrekte Luft-Gas-Mischung eingestellt. In der Abbildung sehen Sie das korrekte Flammenmuster.

- 1) Brennerrohr
- 2) Spitzen flackern gelegentlich gelb
- 3) Hellblau
- 4) Dunkelblau

Wenn die Flammen nicht gleichmäßig über das Brennerrohr verteilt sind, nehmen Sie eine Reinigung des Brenners vor.



REINIGEN DES HAUPTBRENNERS

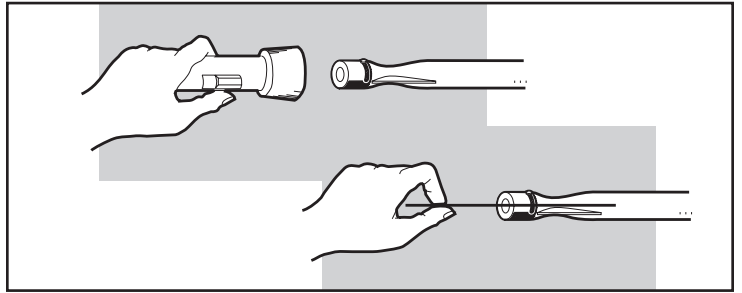
Drehen Sie die Gaszufuhr ab.

Bauen Sie den Gasverteiler aus (siehe "Austauschen von Hauptbrennern").

Schauen Sie sich mit Hilfe einer Taschenlampe das Innere der einzelnen Brenner an.

Reinigen Sie die Brenner mit einem Draht (z.B. ein gerade gebogener Bügel) innen. Prüfen und reinigen Sie die Luftöffnungen an den Enden der Brenner. Prüfen und reinigen Sie die Ventildüsen an der Ventilbasis. Reinigen Sie die Außenseite der Brenner mit einer Stahlbürste. Dadurch wird gewährleistet, dass alle Brennerdurchgänge vollständig frei von Hindernissen sind.

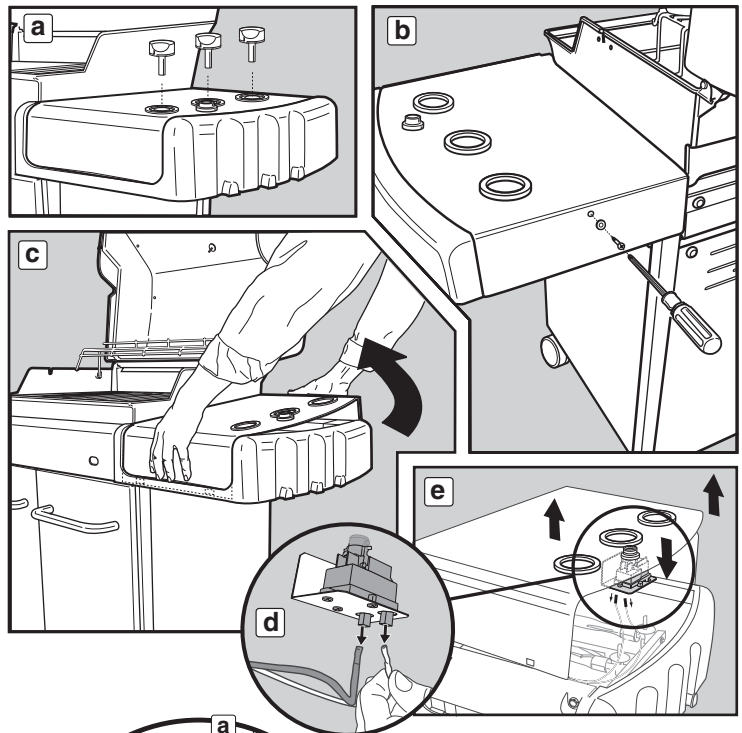
⚠ ACHTUNG: Erweitern Sie die Brennerdurchgänge beim Reinigen nicht.



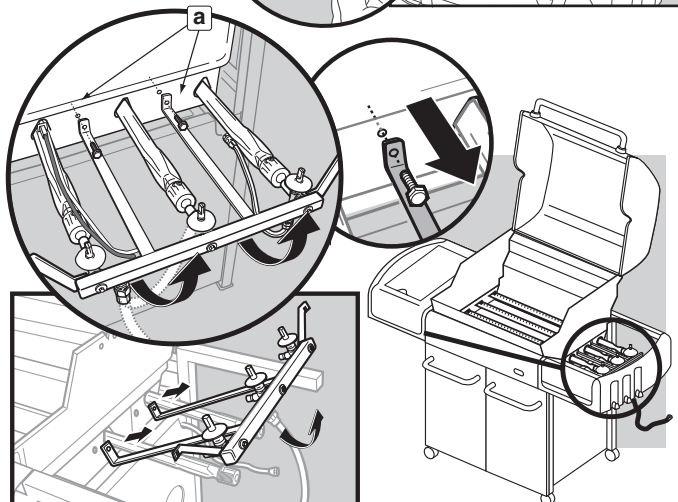
AUSTAUSCHEN DER HAUPTBRENNER

- 1) Ihr Weber®-Gasgrill muss AUS und kalt sein.
- 2) Drehen Sie die Gaszufuhr an der Gasflasche zu.
- 3) So nehmen Sie das Bedienfeld ab:

- (a) Ziehen Sie die Bedienknöpfe der Brenner ab.
- (b) Demontieren Sie Schraube und Unterlegscheibe an der Rückseite des Bedienfeldes mit einem Kreuzschlitz-Schraubendreher.
- (c) Ziehen Sie die hintere Kante des Bedienfeldes nach oben. Drücken Sie auf die vordere Kante, um die Haltetaschen zu lösen.
- (d) Ziehen Sie die Zündkabel vom Zündmodul ab.
- (e) Ziehen Sie das Bedienfeld vorsichtig vom Rahmen.



- 4.) Entfernen Sie die beiden Sechskantschrauben mit 7/16" Gewinde (a), mit denen die Gasverteilerhalterung an der Grillkammer befestigt ist. Ziehen Sie den Gasverteiler und die Ventilbaugruppe ab und heben diesen aus der Halterung im Rahmen heraus.

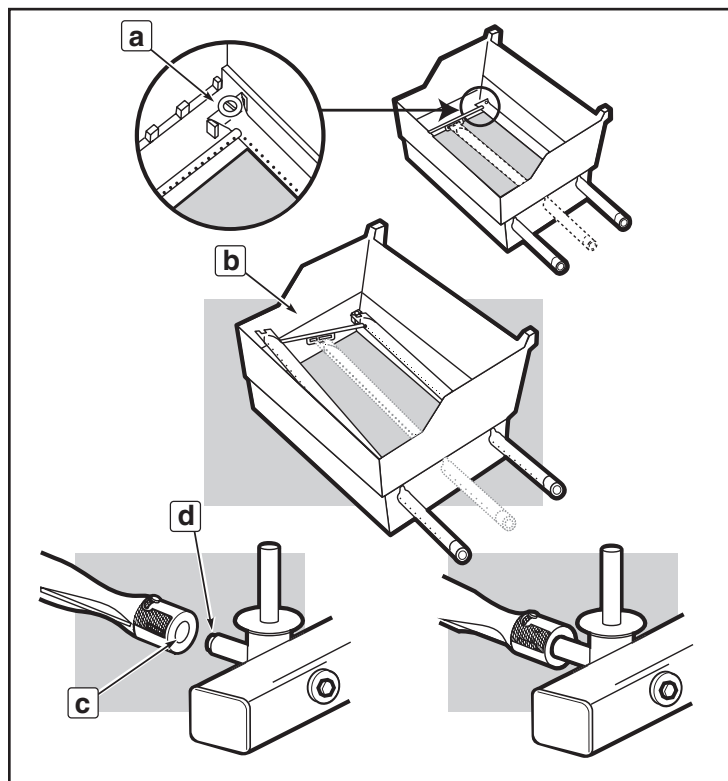


- 5) Schieben Sie die Brennerbaugruppe unter Halteschraube und Unterlegscheibe (a) hindurch in die Ecken der Grillkammer.
- 6) Heben Sie die Brennerbaugruppe an und drehen Sie die Baugruppe etwas, um das Crossover-Rohr (b) von den Brennern zu lösen. Entnehmen Sie die Brenner aus der Grillkammer.
- 7) Für den Wiedereinbau der Brenner führen Sie die Schritte 3) bis 7) in umgekehrter Reihenfolge durch.

⚠ **VORSICHT: Die Brenneröffnungen (c) müssen ordnungsgemäß auf den Ventildüsen (d) positioniert werden.**

Prüfen Sie die ordnungsgemäße Montage, bevor Sie den Gasverteiler festschrauben.

⚠ **WARNHINWEIS: Nach dem Wiedereinbau der Gasleitungen müssen Sie diese vor Gebrauch des Grills mit einer Seifenlösung auf Leckagen testen. (Siehe Schritt: "Überprüfen auf Gaslecks")**



FUNKTION DES CROSSOVER®-ZÜNDSYSTEMS

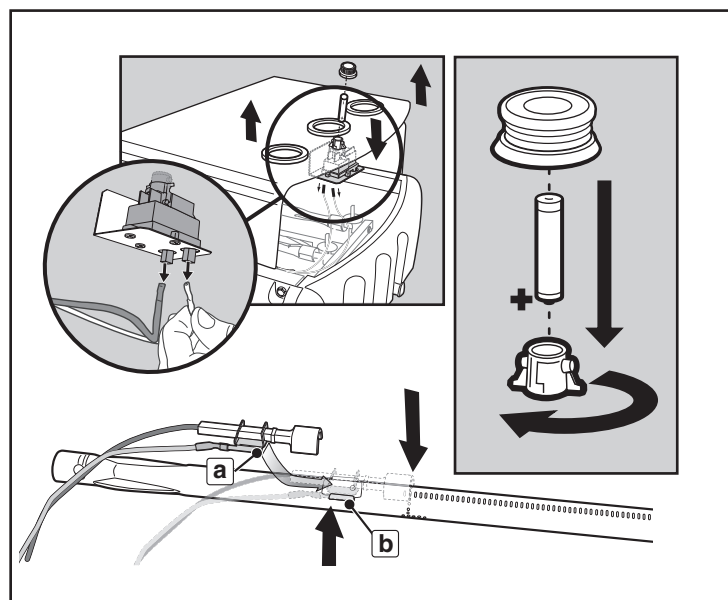
Wenn Sie BRENNER 1 nicht mit dem Crossover®-Zündsystem zünden können, zünden Sie BRENNER 1 mit einem Zündholz an. Wenn Sie BRENNER 1 mit einem Zündholz anzünden können, prüfen Sie das elektronische Zündsystem.

- Prüfen Sie, dass beide Zündkabel ordnungsgemäß am Zündungsmodul angeschlossen sind.
- Prüfen Sie, dass das Zündkabel ordnungsgemäß am keramischen Zünder angeschlossen ist.
- Prüfen Sie, dass die Baugruppe des keramischen Zünders (A) vollständig im Zünderkanal von Brennerrohr 1 (B) positioniert wurde.
- Prüfen Sie, dass der keramische Zünder ordnungsgemäß über den Brenneröffnungen von BRENNER 1 positioniert wurde.
- Prüfen Sie, ob der Taster der elektronischen Zündung ordnungsgemäß funktioniert. Hören Sie und schauen Sie, ob an BRENNER 1 Funken erzeugt werden.

TAUSCHEN SIE GEGEBENENFALLS DIE BATTERIE AUS.

Verwenden Sie ausschließlich AAA-Alkalibatterien. Siehe Abbildung:

Falls Sie das elektronische Zündsystem immer noch nicht zünden können, wenden Sie sich an den für Sie zuständigen Händler. Allgemeine Kontaktinformationen finden Sie auf unserer Website unter www.weber.eu.



⚠ ACHTUNG: Dieses Produkt wurde einem Sicherheitstest unterzogen und ist nur für die Verwendung in einem bestimmten Land vorgesehen. Informationen mit der Länderkennzeichnung finden Sie am Außenkarton.

Diese Bauteile sind gasführende oder gasbrennende Komponenten. Wenden Sie sich für Informationen zu Originalersatzteilen von Weber-Stephen Products Co. an die Kundendienstabteilung von Weber-Stephen Products Co.

⚠ WARNHINWEIS: Versuchen Sie nicht, Reparaturen an gasführenden oder gasbrennenden Komponenten ohne Rücksprache mit der Kundendienstabteilung von Weber-Stephen Products Co. durchzuführen. Ihre Maßnahmen können bei Nichtbeachtung dieser Produktwarnung einen Brand oder eine Explosion verursachen. Dadurch kann es zu ernsthaften Personenschäden, zu tödlichen Unfällen und zu Sachschäden kommen.



Mit diesem Symbol wird gekennzeichnet, dass Sie dieses Erzeugnis nicht mit dem Hausmüll entsorgen können. Weitere Informationen zur Entsorgung dieses Erzeugnisses in Europa erhalten Sie auf unserer Website unter www.weber.com[®]. Wenden Sie sich an den unter Ihrem Land aufgeführten Importeur. Falls Sie über keinen Internetzugang verfügen, wenden Sie sich bitte an Ihren Händler, um Name, Anschrift und Telefonnummer des Importeurs zu erfahren.

Wenn Sie Ihren Grill entsorgen, müssen alle Elektrobauteile (z.B. Elektromotor für den Drehspieß, Batterien, Zündmodul, Grifflichter) entsprechend der EU-Richtlinie für Elektro- und Altgeräte (WEEE) ordnungsgemäß abgegeben werden.



WEBER-STEPHEN PRODUCTS CO.

www.weber.com[®]

©2009 The following trademarks are registered in the name of Weber-Stephen Products Co., an Illinois corporation, located at 200 East Daniels Road, Palatine, Illinois 60067 U.S.A. Australia; Smokey Joe, Weber, Kettle Silhouette[®], Genesis, Austria; Kettle Silhouette[®], Smokey Joe, Weber, Benelux; Kettle Silhouette[®], Smokey Joe, Weber, Compact Grill Configuration, Botswana; Weber, Canada; Smokey Joe, Genesis, China; Kettle Silhouette[®], Denmark; Kettle Silhouette[®], Smokey Joe, Weber, Finland; Smokey Joe, France; Kettle Silhouette[®], Smokey Joe, Weber, One-Touch, Germany; Smokey Joe, Weber, One-Touch, Greece; Smokey Joe, Ireland; Kettle Silhouette[®], Smokey Joe, Italy; Smokey Joe, Weber, Japan; Smokey Joe, Weber, Korea; Smokey Joe, Weber, New Zealand; Weber, Smokey Joe, Nigeria; Weber, Norway; Smokey Joe, Weber, Portugal; Weber, South Africa; Smokey Joe, Weber, Kettle Configuration, Spain; Smokey Joe, Weber, Sweden; Kettle Silhouette[®], Smokey Joe, Switzerland; Kettle Silhouette[®], Smokey Joe, Weber, United Kingdom; Smokey Joe, Weber, Weber One-Touch, U.S.A.; Kettle Configuration, Kettle Silhouette[®], Smokey Joe, Weber, One-Touch, Firespice, Go-Anywhere, U.S.A.; Kettle Configuration, Kettle Silhouette, Genesis, Flavorizer, Crossover, Flamgo, Performer, Rapidfire, Tuck 'N Carry, Jumbo Joe, Bar-B-Kettle, Master-Touch, Spirit, Grill Out, Summit, Platinum, 1-800-Grill-Out, Ranch, Matchless Flame, Zimbabwe; Weber, Kettle Configuration, Kettle Silhouette[®].