



ONE-TOUCH® DELUXE CHARCOAL GRILL

Read owner's guide before using the barbecue.

Lisez le guide d'utilisation avant d'utiliser le barbecue.

Lesen Sie das Benutzerhandbuch, bevor Sie den Grill verwenden.

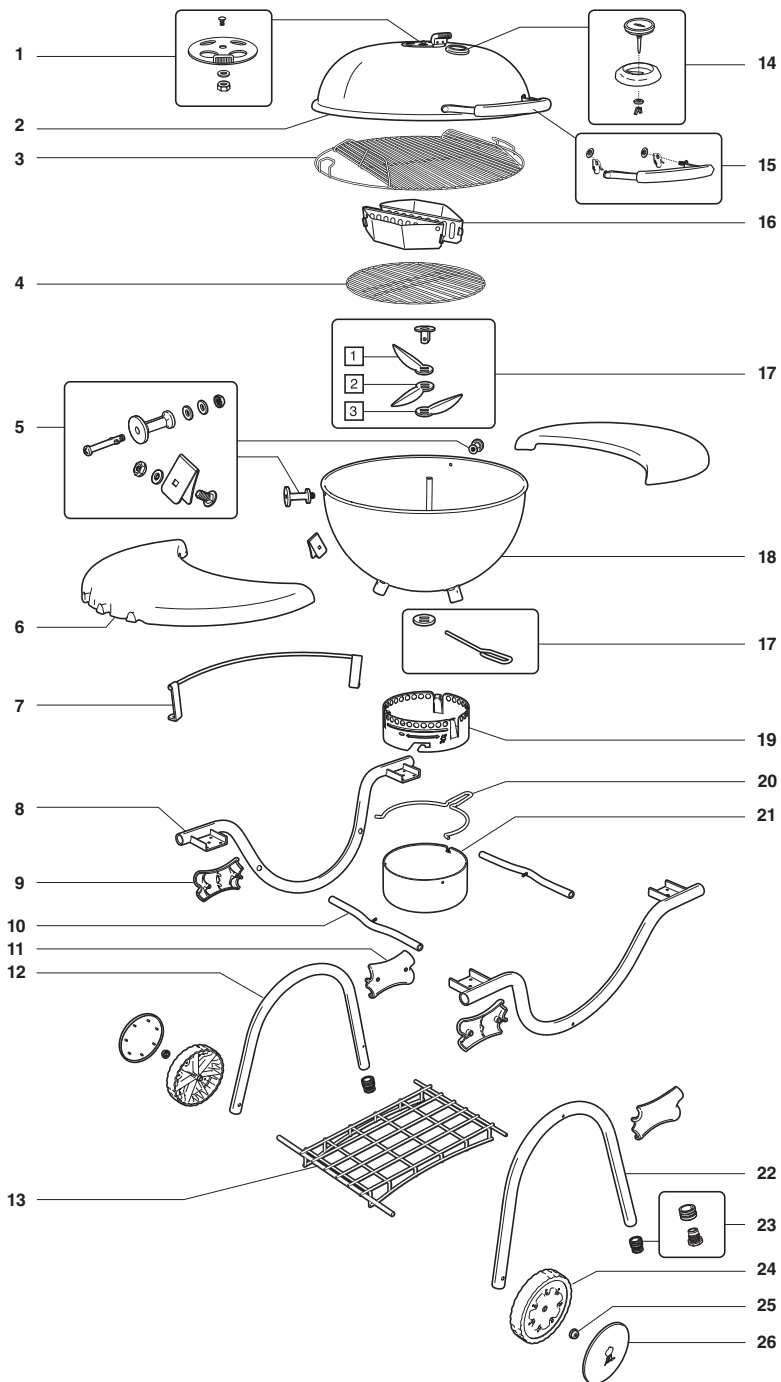
22½ inch
(57 cm)



54249_081511

EXPLODED VIEW, VUE ÉCLATÉE, EXPLOSIONSDARSTELLUNG

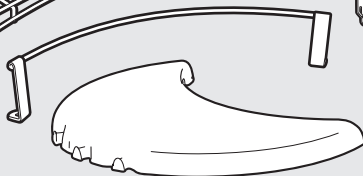
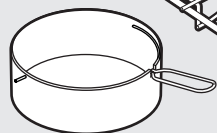
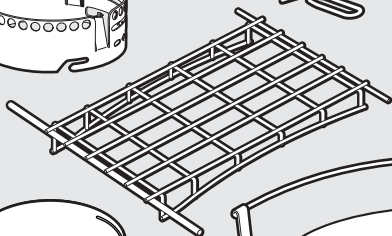
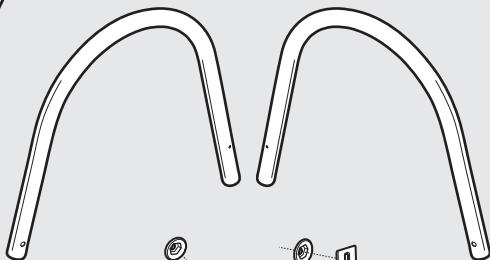
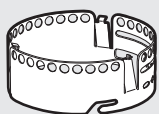
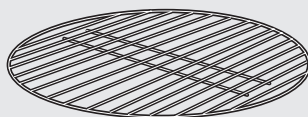
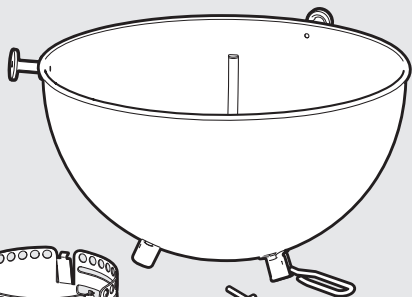
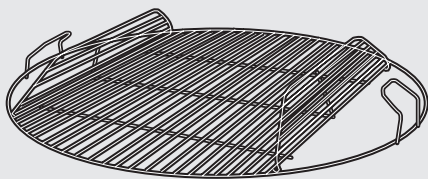
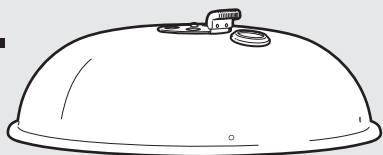
One-Touch® Deluxe_EURO 081711



- | | |
|--|--|
| <p>1. Lid Damper Assembly
Clapet ventilation couvercle
Deckellüfter</p> | <p>14. Thermometer Assembly
Thermomètre
Thermometer</p> |
| <p>2. Lid
Couvercle
Deckel</p> | <p>15. Lid Handle Assembly
Poignée du couvercle
Deckelgriff</p> |
| <p>3. Hinged Cooking Grate
Grille de cuisson articulée
Klapp-Grillrost</p> | <p>16. Charcoal Baskets
Paniers à charbon
Holzkohlekörbe</p> |
| <p>4. Charcoal Grate
Grille foyère
Holzkohlerost</p> | <p>17. One-Touch® Damper Assembly
Aération One-Touch™
One-Touch®-Lüftungssystem</p> |
| <p>5. Lid Roller
Coulisse guide-couvercle
Gleitrollen Deckel</p> | <p>18. Bowl
Cuve
Kessel</p> |
| <p>6. Side Table
Tablette
Seitliche Ablage</p> | <p>19. Ash Catcher Ring
Système attache cendrier
Haltering für Aschetopf</p> |
| <p>7. Lid Holder
Guide-couvercle
Deckelhalter</p> | <p>20. Ash Catcher Handle
Poignée de cendrier
Griff für Aschetopf</p> |
| <p>8. Upper Frame
Châssis supérieur
Oberer Rahmen</p> | <p>21. High Capacity Ash Catcher
Cendrier
Aschetopf mit großem Fassungsvermögen</p> |
| <p>9. Outside Frame Clamp
Attache extérieure de châssis
Äußeres Verbindungsstück Rahmen</p> | <p>22. Lower Front Leg Frame
Pied avant inférieur
Unterer, vorderer Standrahmen</p> |
| <p>10. Bowl Support Bar
Barre de support de cuve
Kesselstrebe</p> | <p>23. Leveler
Patin réglable
Höhenverstellbarer Fuß</p> |
| <p>11. Inside Frame Clamp
Attache intérieure de châssis
Inneres Verbindungsstück Rahmen</p> | <p>24. Wheel
Roue
Rad</p> |
| <p>12. Lower Rear Leg Frame
Pied arrière inférieur
Unterer, hinterer Standrahmen</p> | <p>25. Hub Cap
Fixation de roue
Befestigungskappe Rad</p> |
| <p>13. Wire Rack
Étagère grillagée
Ablagerost</p> | <p>26. Wheel Cover
Cache-roue
Radkappe</p> |



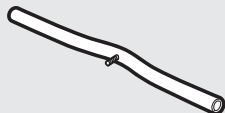
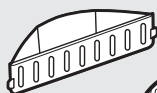
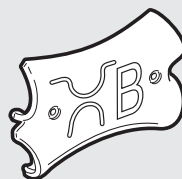
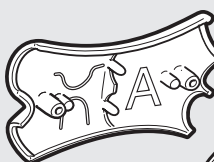
1-



6-



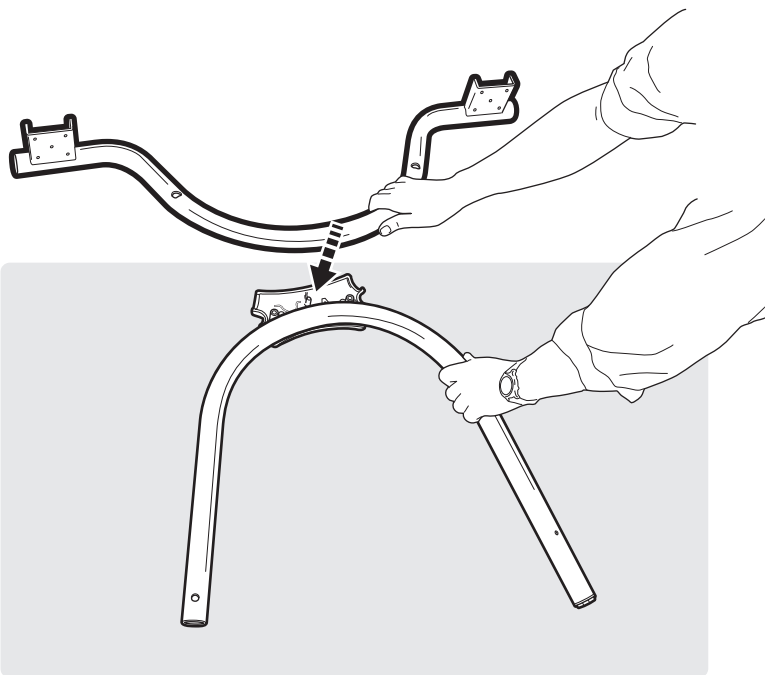
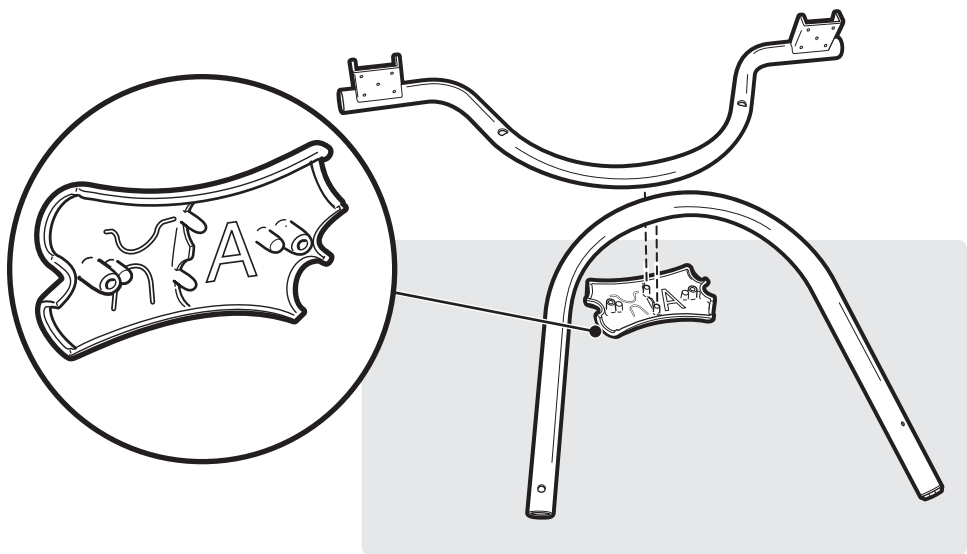
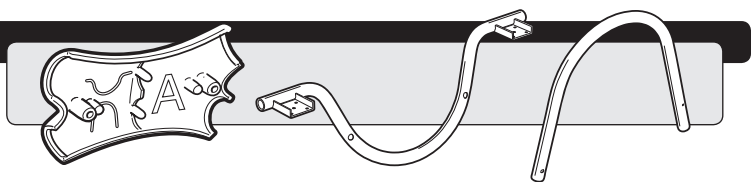
2-

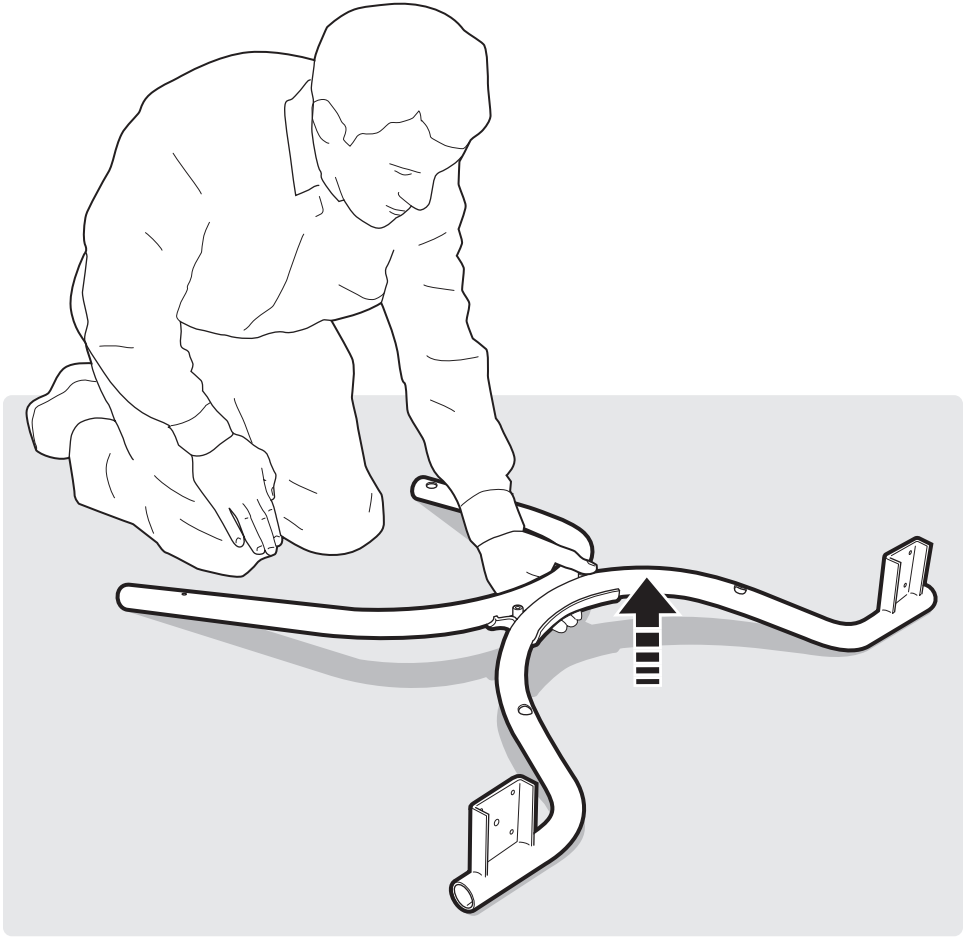


10-

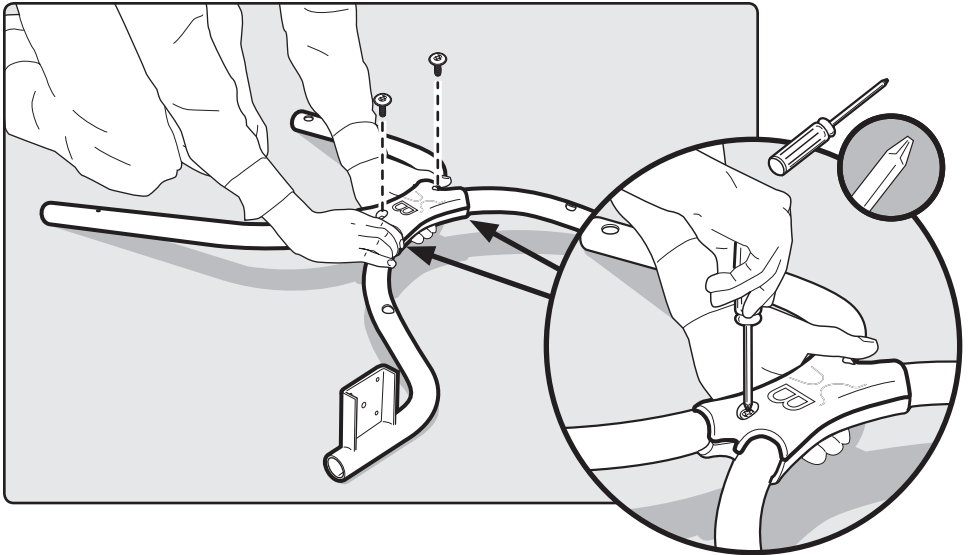
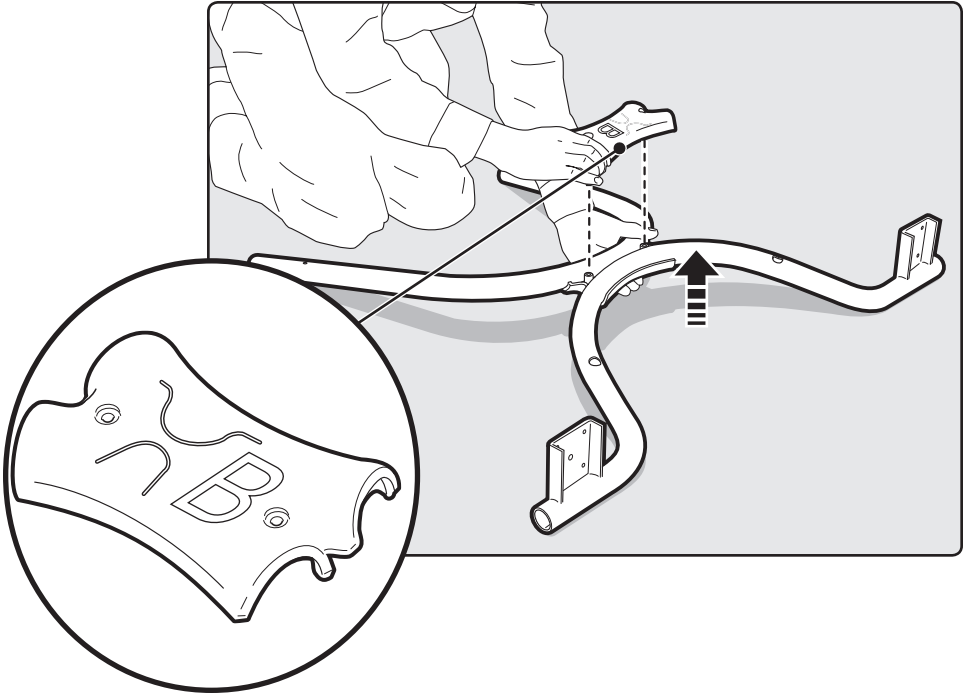
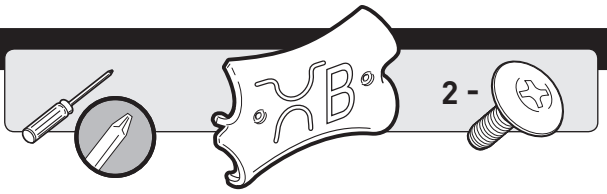


1

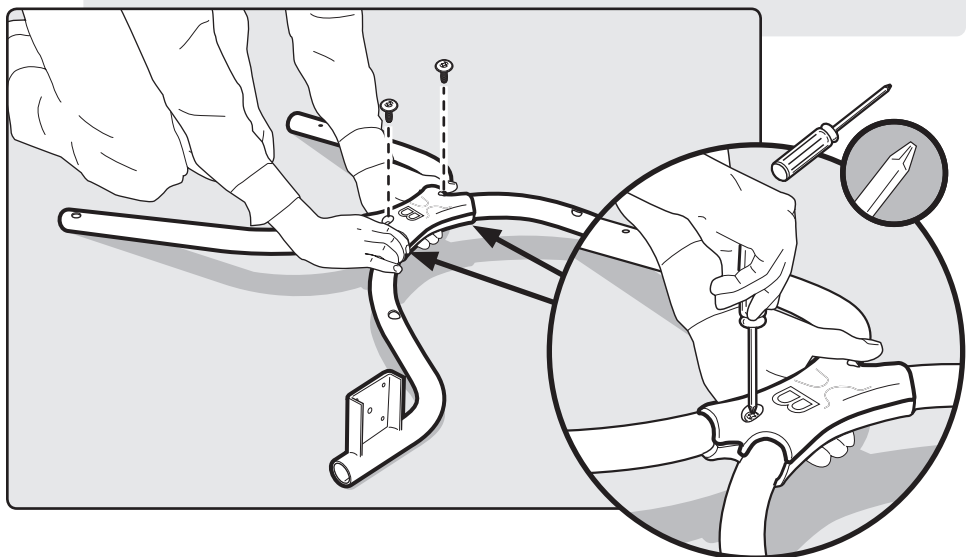
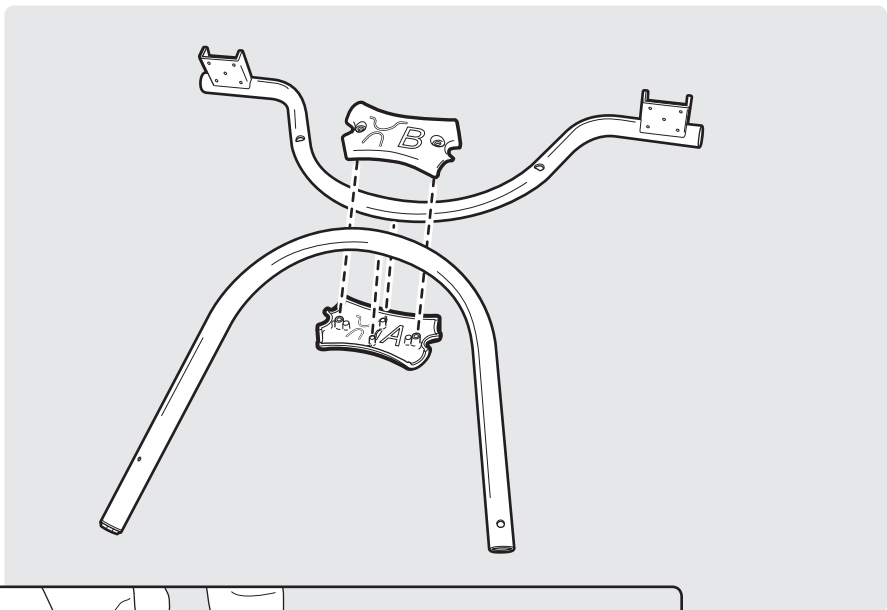
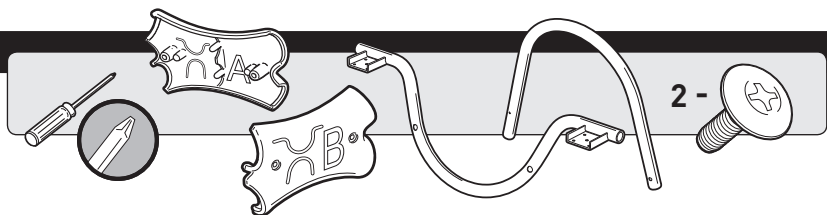


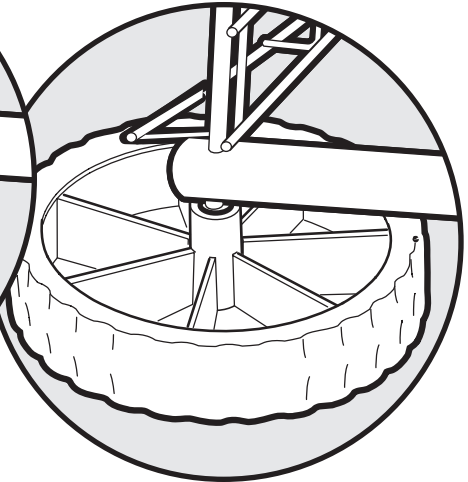
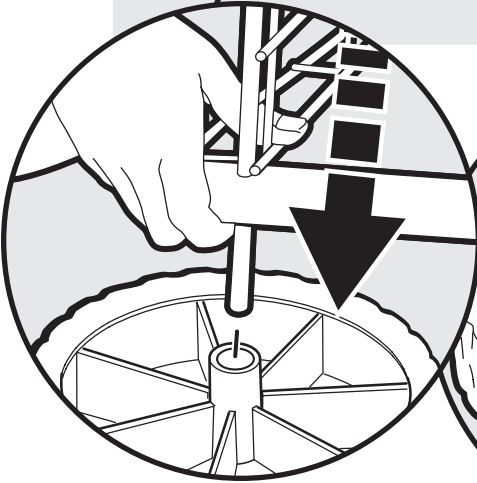
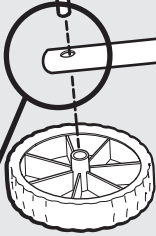
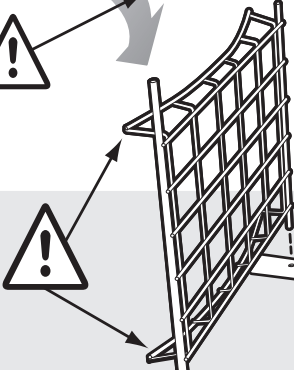
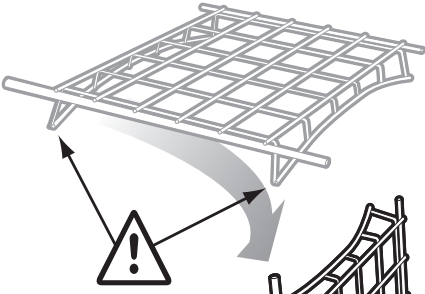
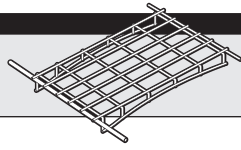


3



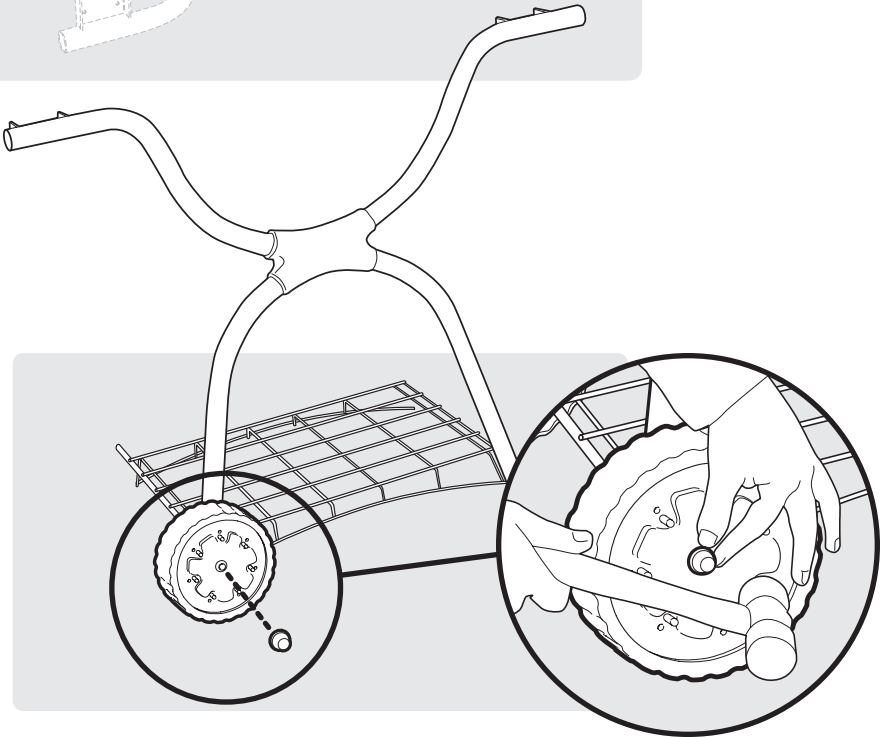
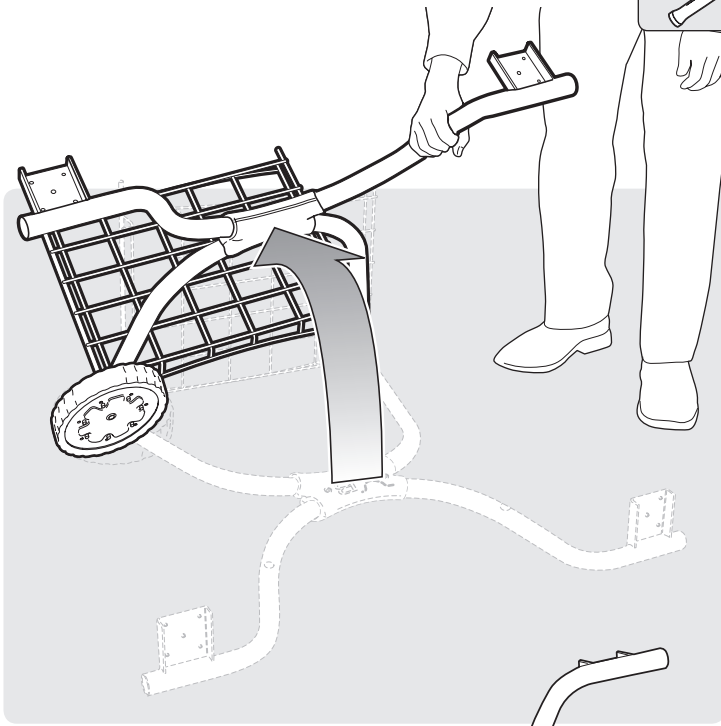
4



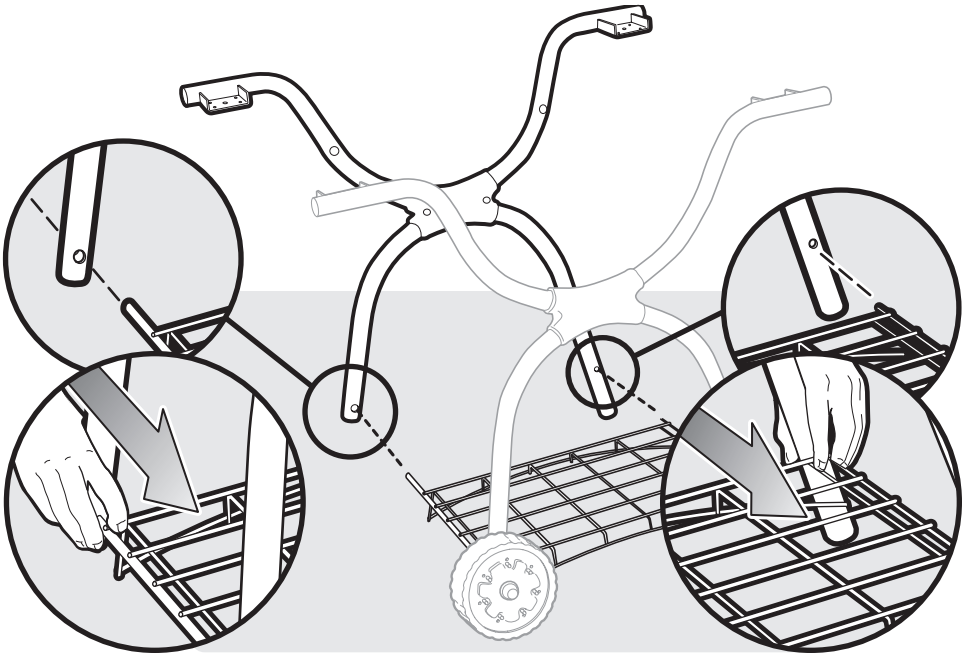




1 -



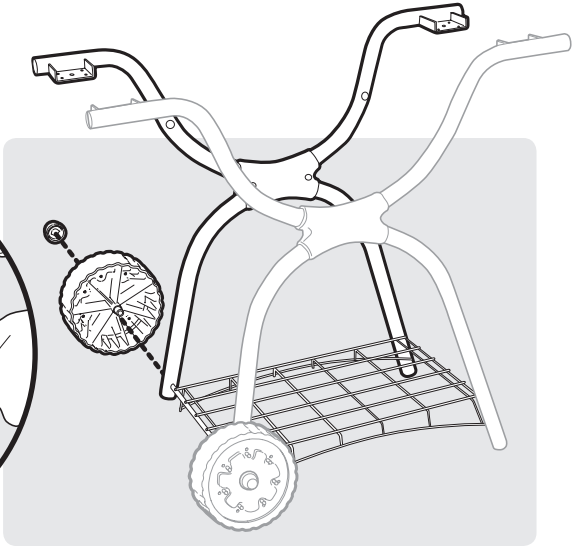
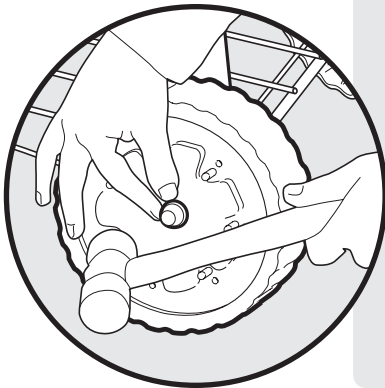
7

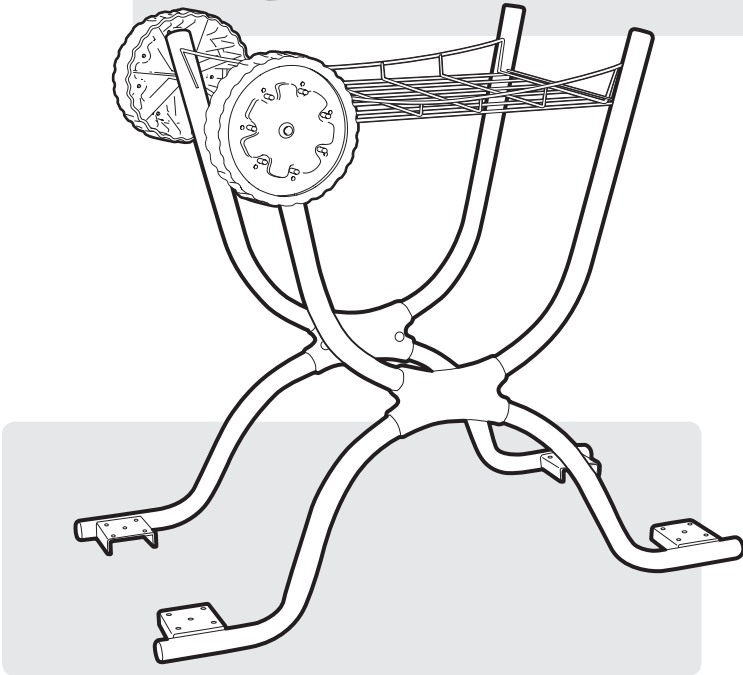
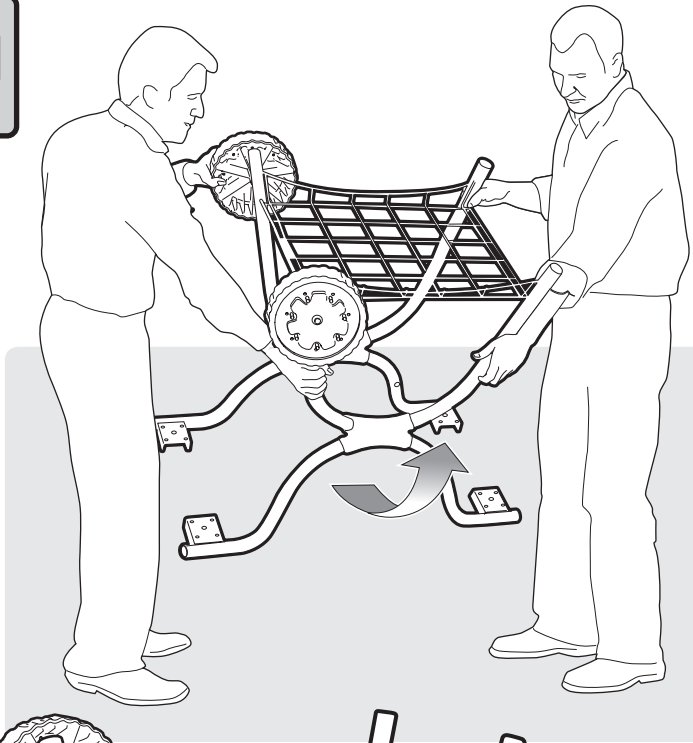


8

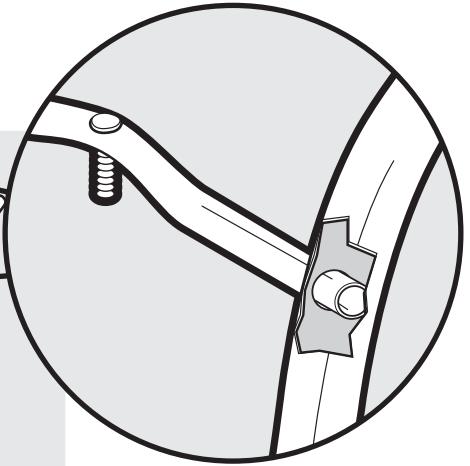
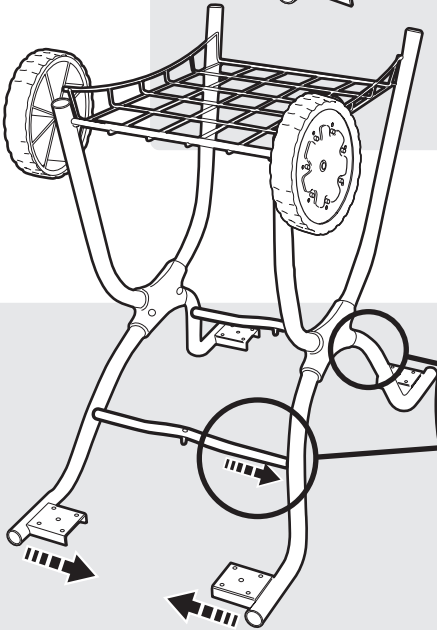
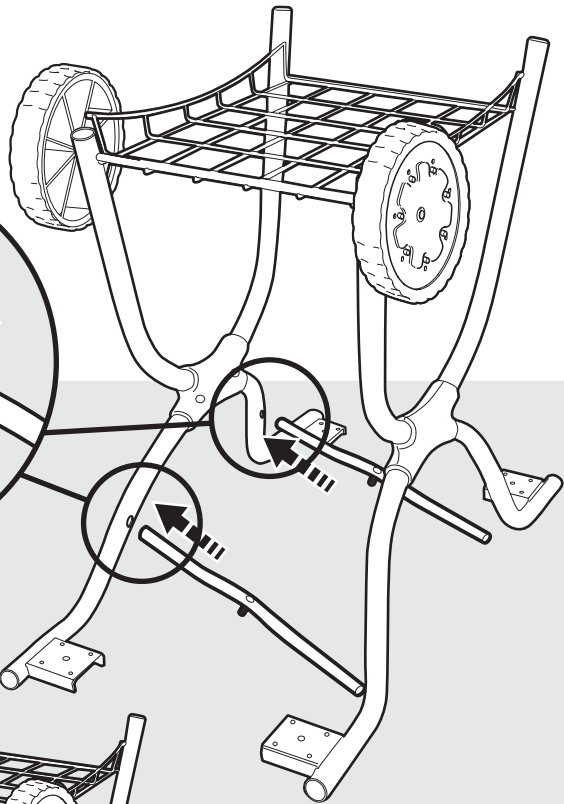
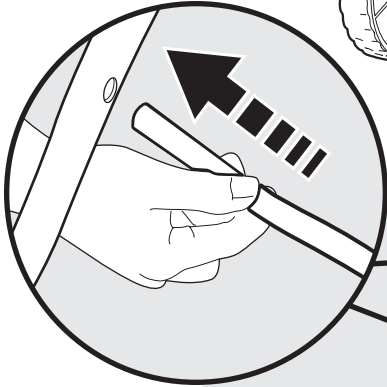


1 -

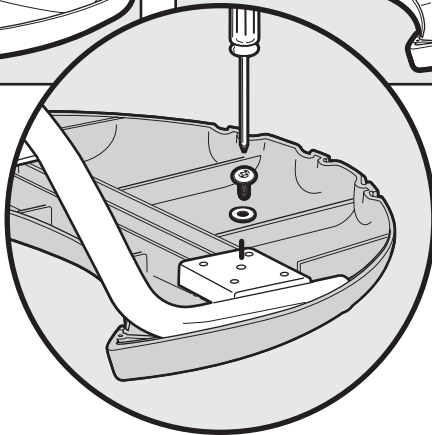
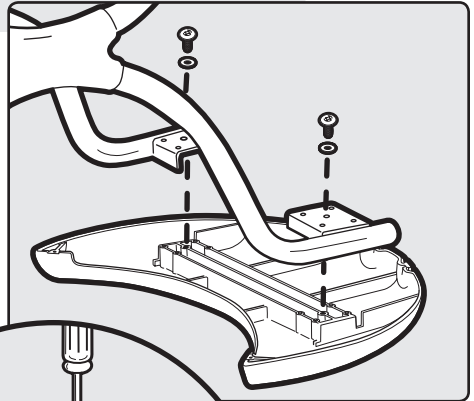
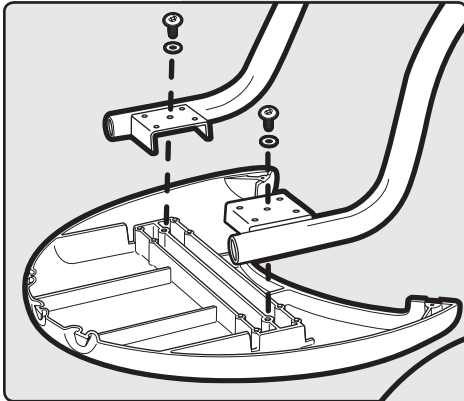
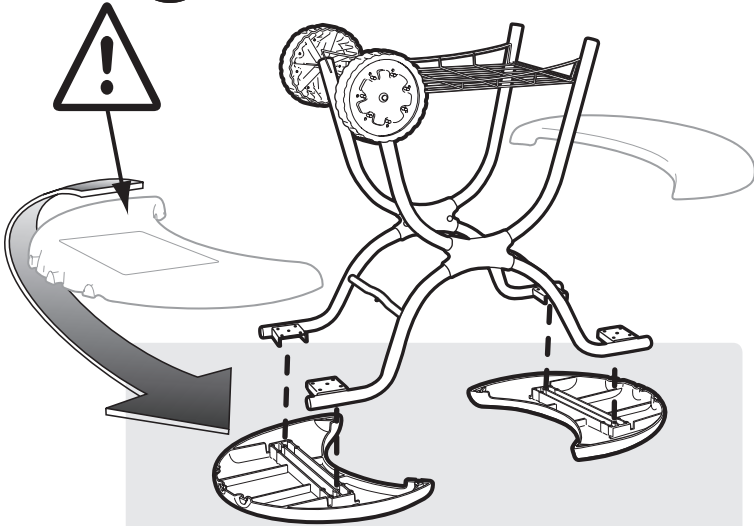
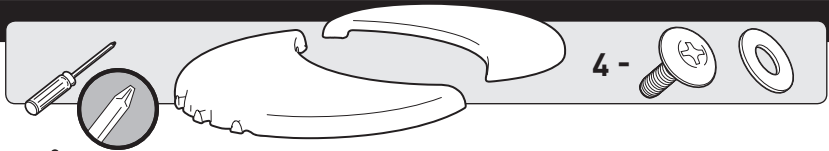


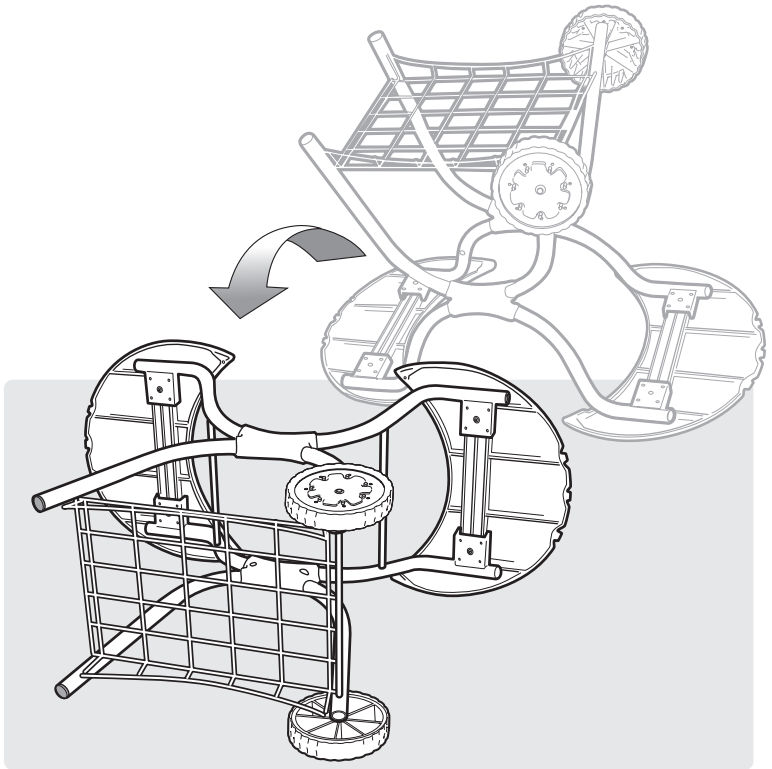
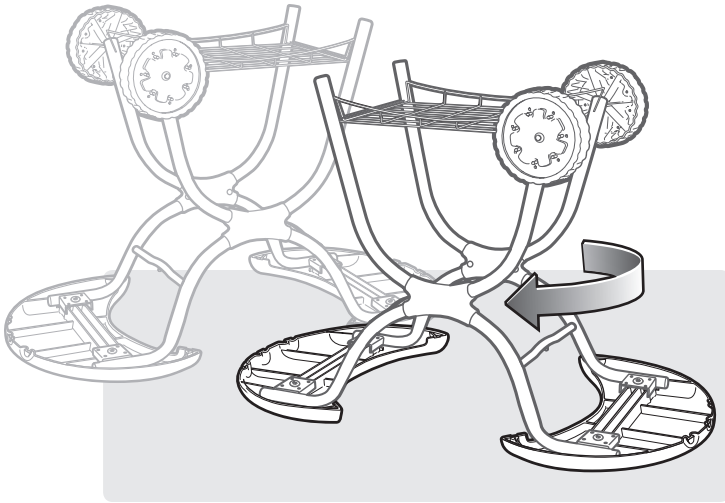


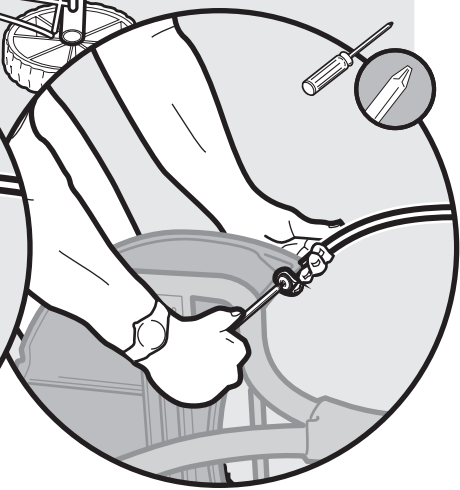
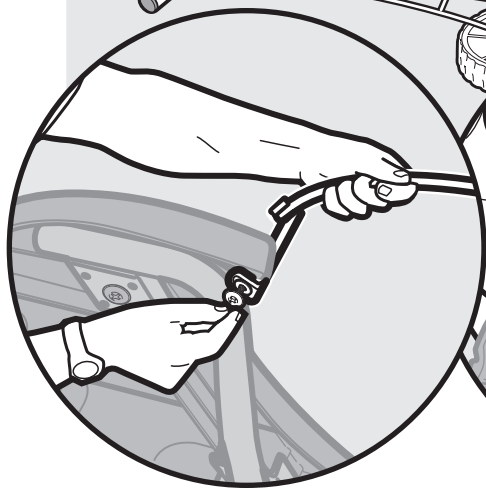
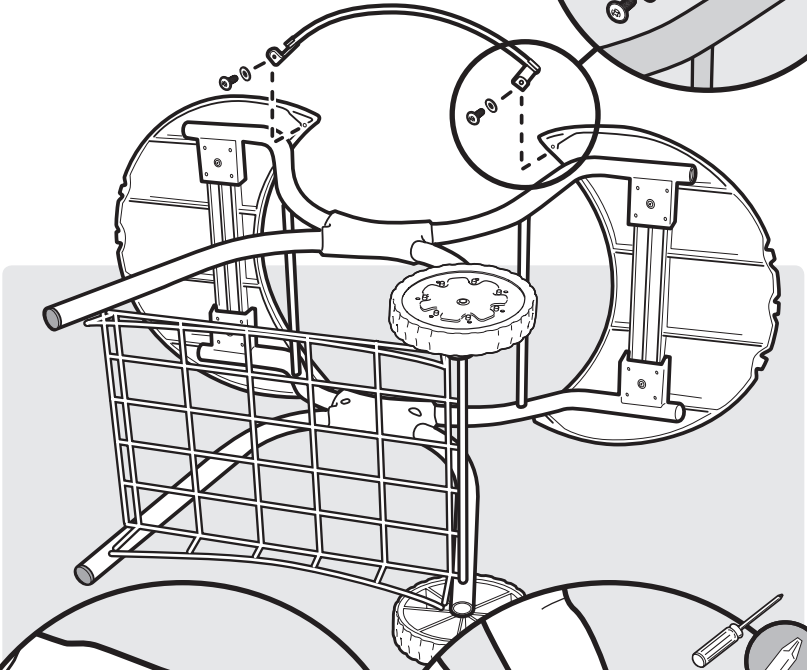
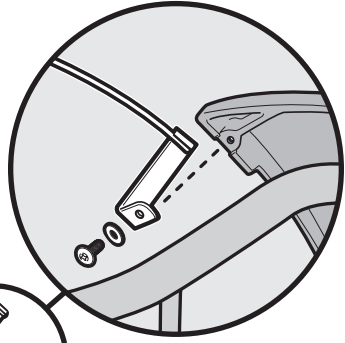
2 -

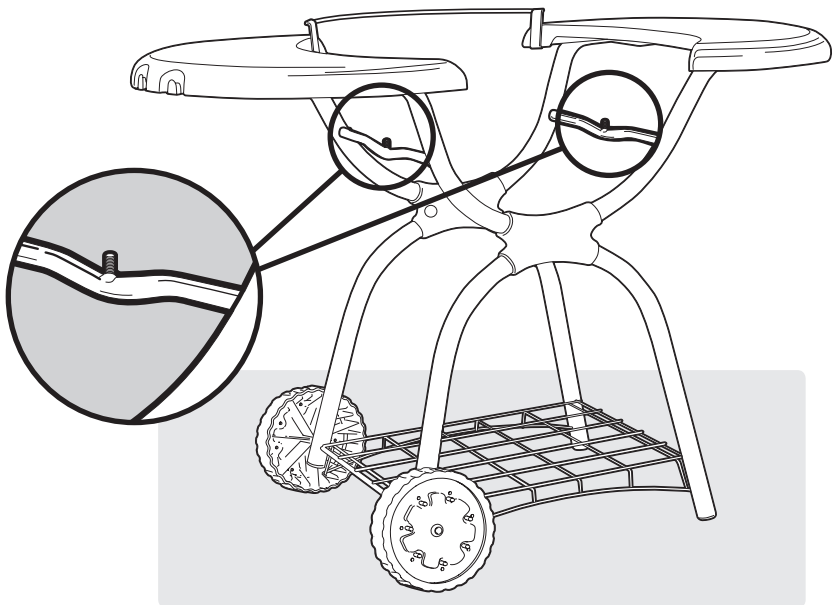
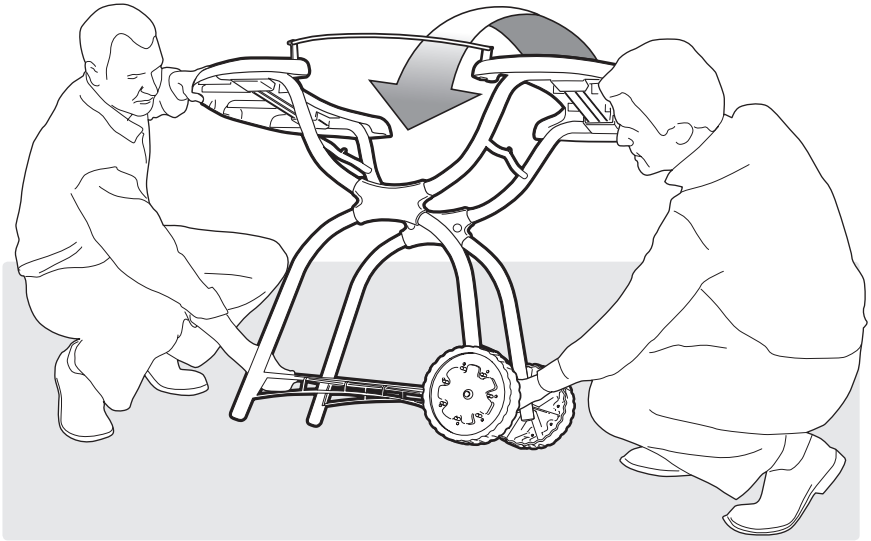


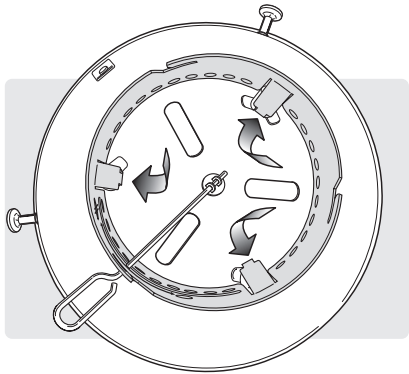
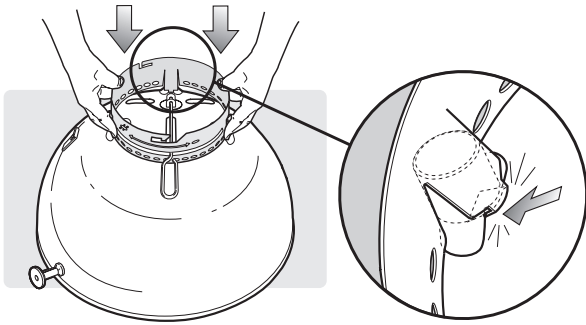
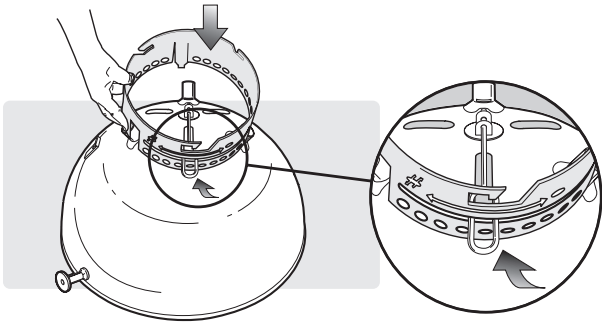
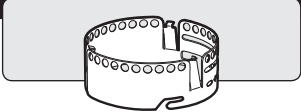
11

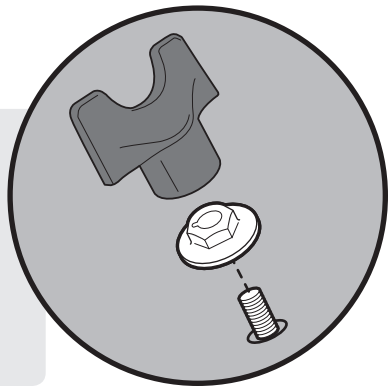
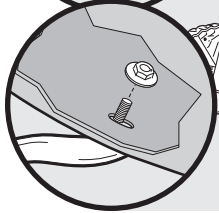
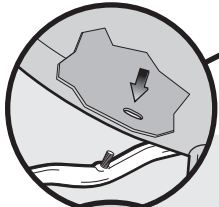
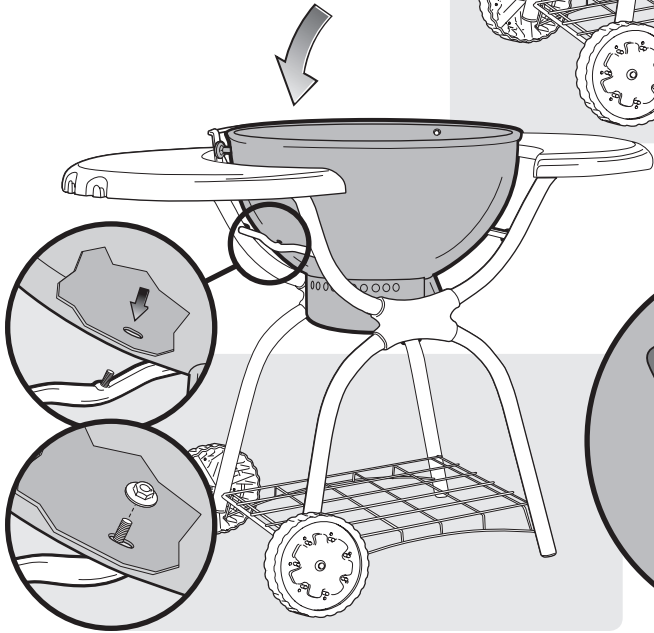
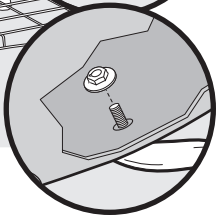
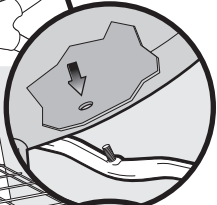
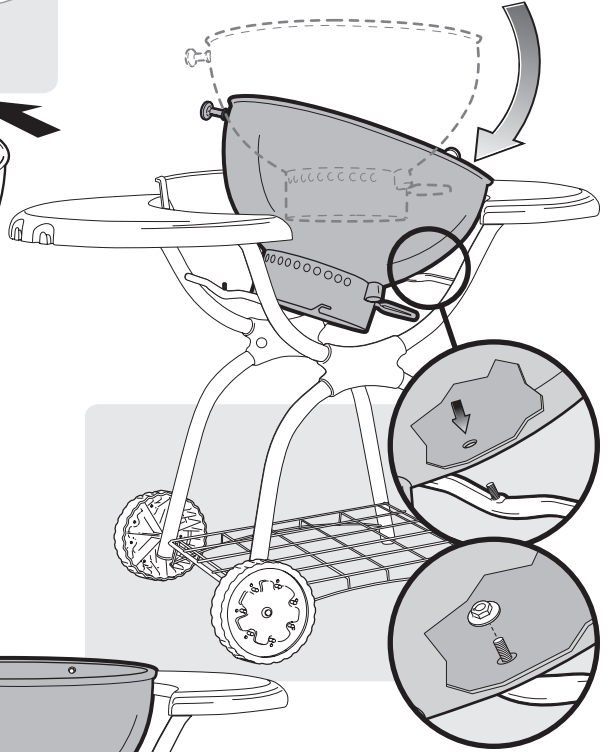
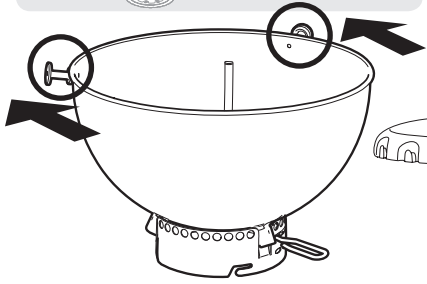
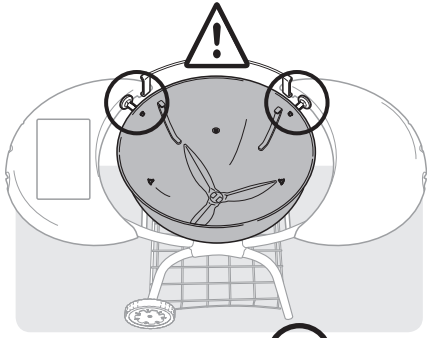


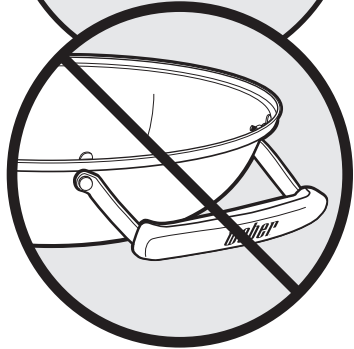
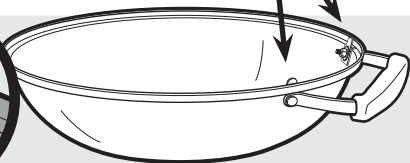
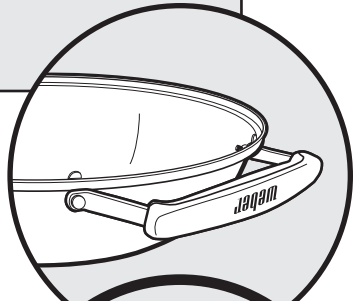
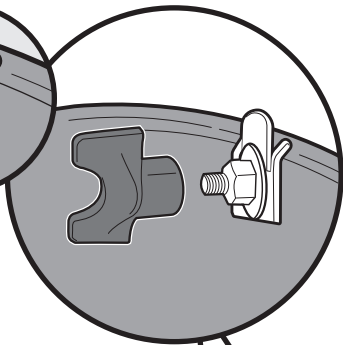
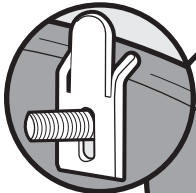
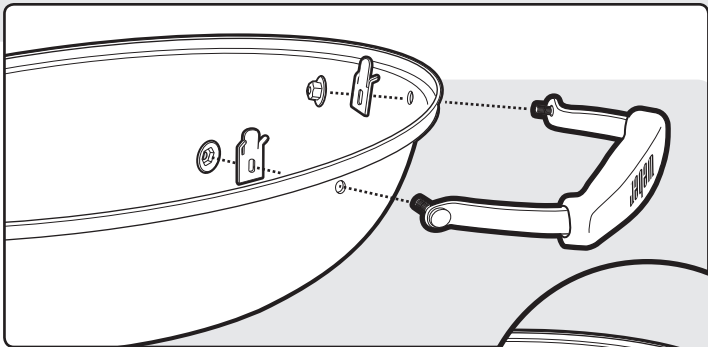
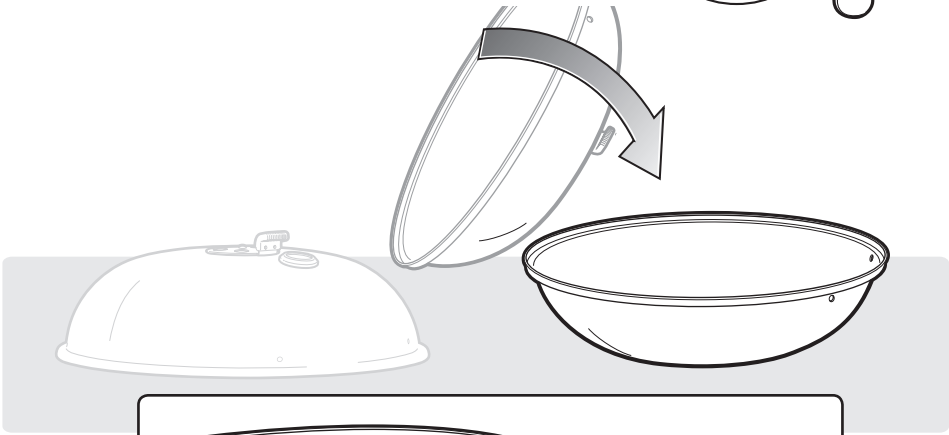
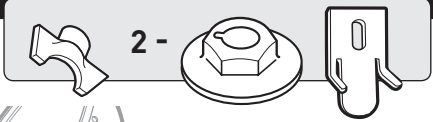


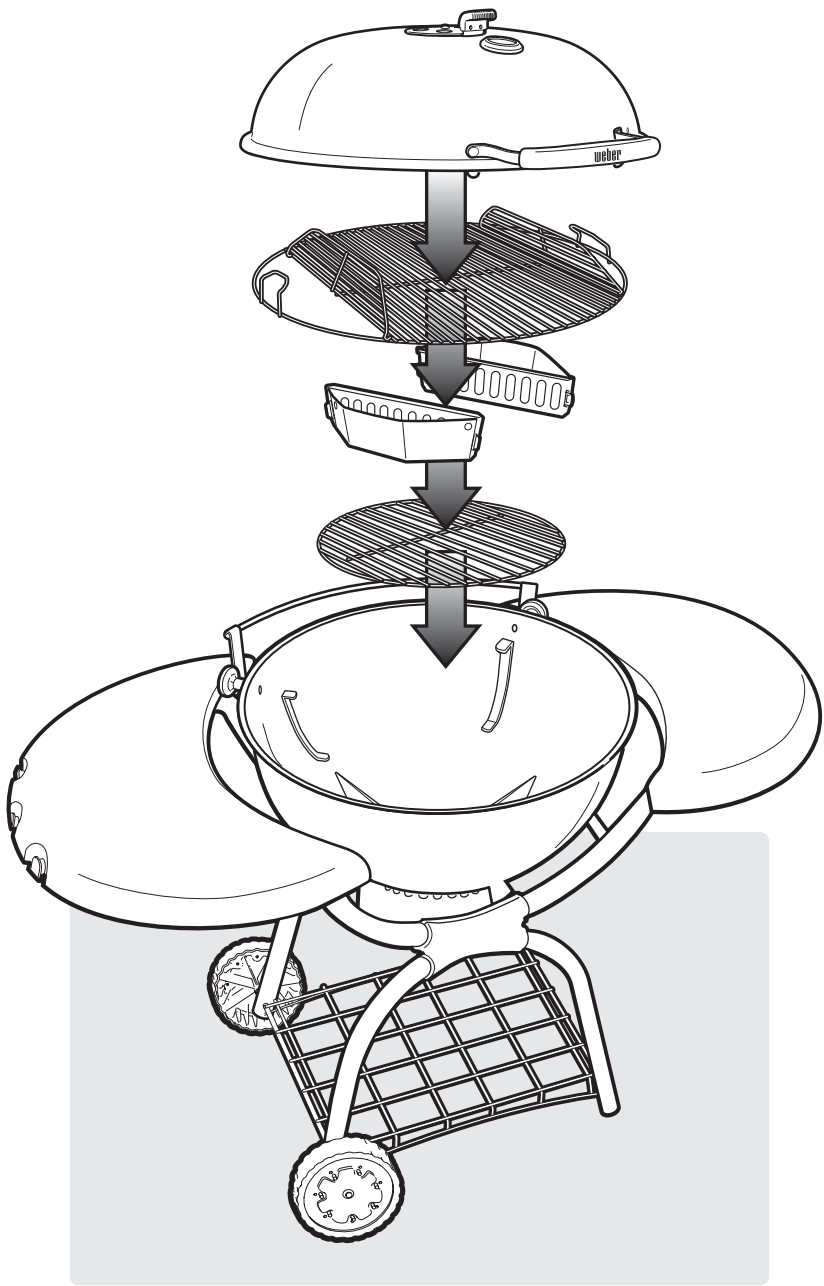




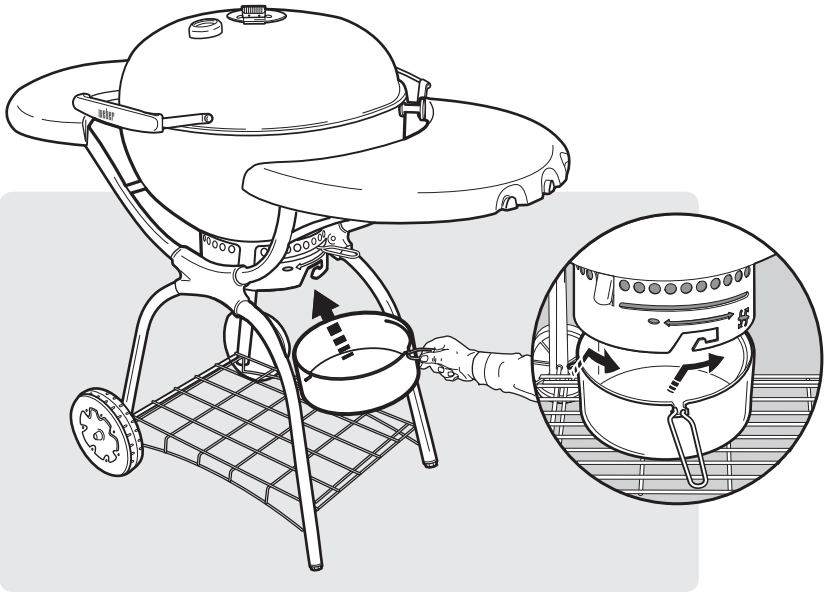




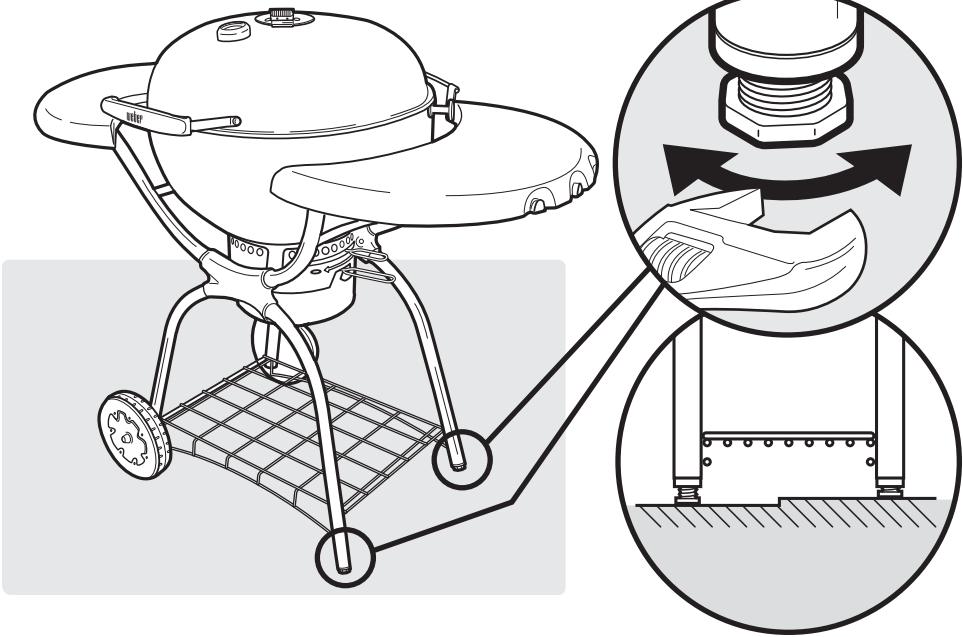
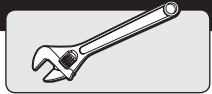


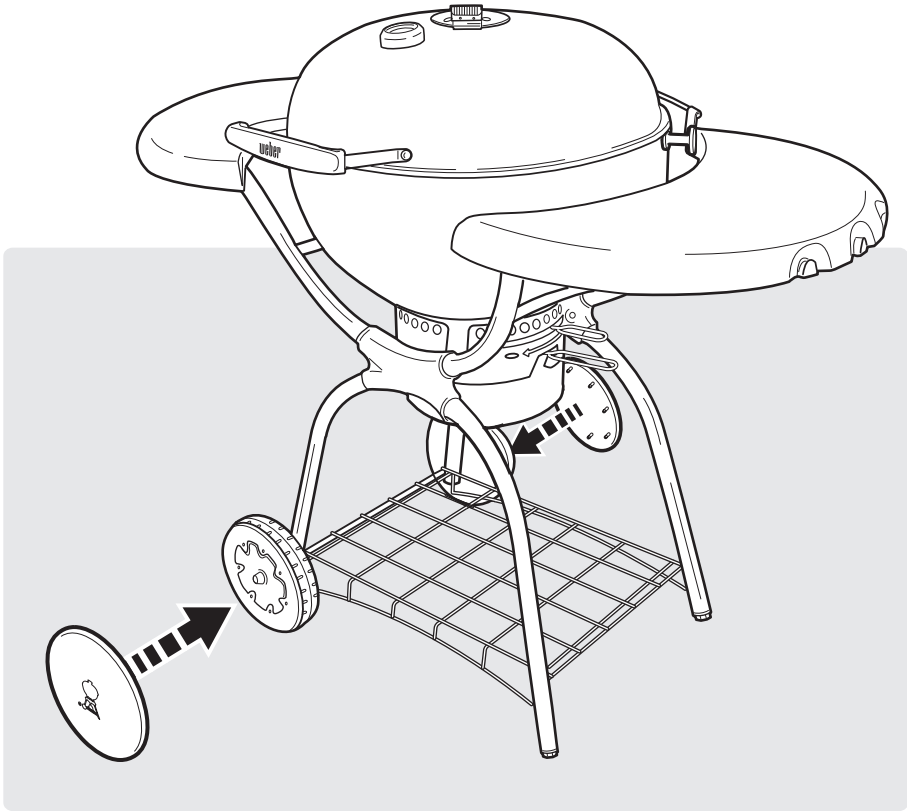


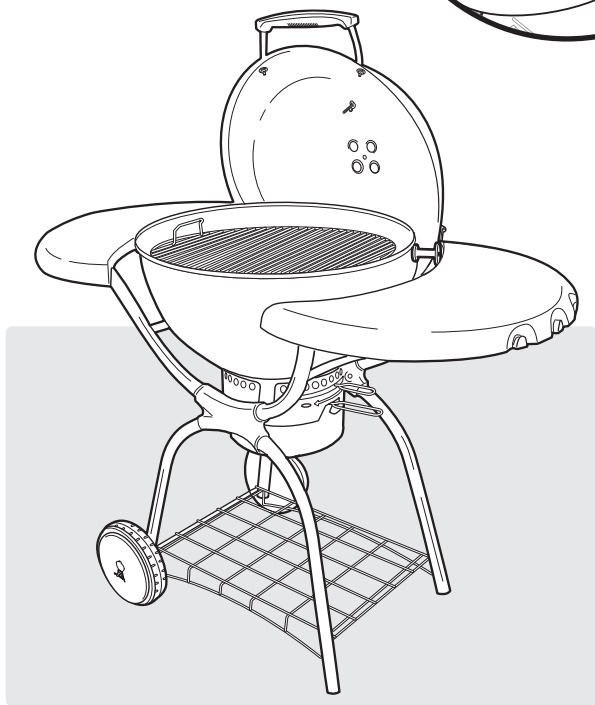
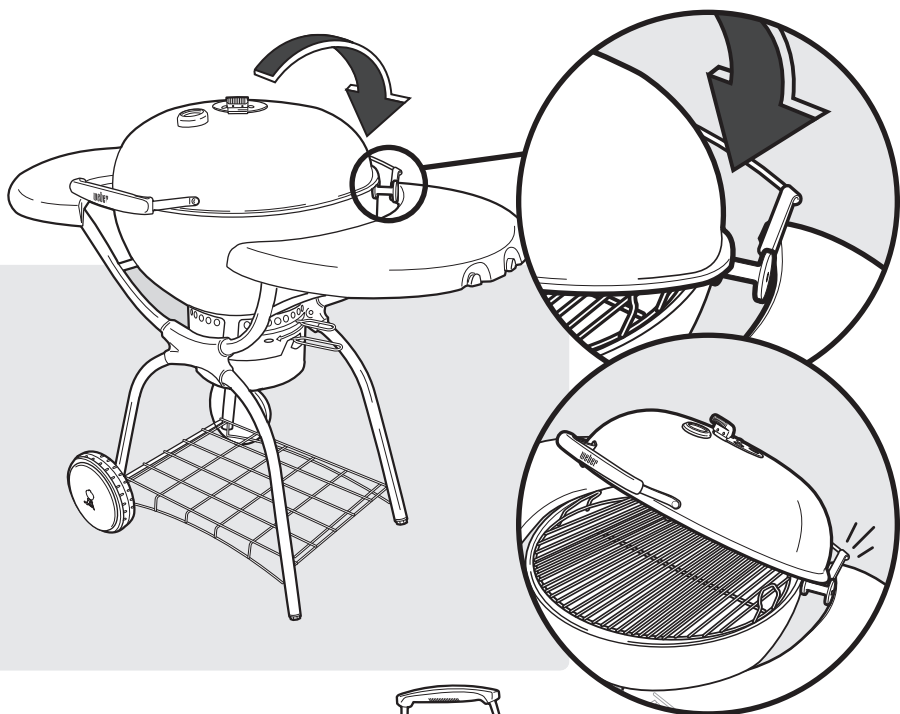
19

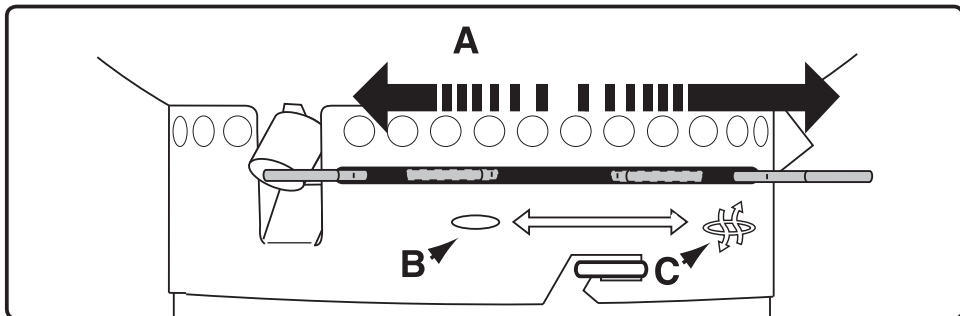


20









EN

A - Clear ashes B - Vents closed C - Vents open

⚠ **WARNING:** When using liquid starters always check ash catcher before lighting. Fluid can collect in the ash catcher and could ignite, resulting in a fire below the bowl. Remove any starting fluid from the ash catcher before lighting charcoal.

FI

A - Poista tuhka B - Ilmareiät suljettu C - Ilmareiät auki

⚠ **VAROITUS!** Sytytysnestettä käytettäessä tarkista aina tuhkaneruuastia ennen sytytystä. Nestettä voi kerääntyä tuhkaneruuastiaan ja se voi syttyä aiheuttaen tulen grillin alla. Poista mahdollinen sytytysneste tuhkaneräysastiasta ennen brikettien sytyttämistä.

FR

A - Evacuation des cendres B - Clapets fermés C - Clapets ouverts

⚠ **AVERTISSEMENT:** Lorsque vous utilisez du liquide d'allumage, vérifiez toujours le cendrier avant d'allumer. Le liquide risque de s'écouler dans le cendrier et de s'y enflammer, provoquant ainsi un feu sous le foyer. Retirez tout fluide de démarrage de l'attrape-cendres avant d'allumer le charbon de bois.

IT

A - Eliminare la cenere B - Prese d'aria chiuse C - Prese d'aria aperte

⚠ **AVVERTENZA:** quando si usano prodotti liquidi per accendere la carbonella, occorre controllare sempre il raccogli-cenere prima procedere. È possibile infatti che del fluido si raccolga nel raccogli-cenere e prenda fuoco causando un incendio sotto il barbecue. Prima di accendere il carbone, rimuovere eventuali liquidi accendifuoco dal raccogli-cenere.

NO

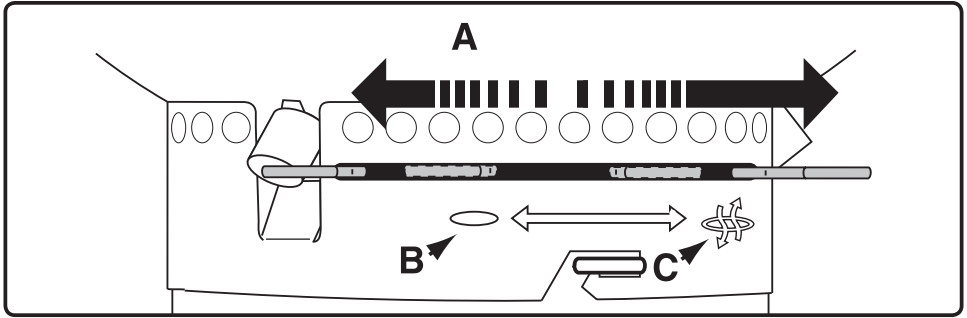
A - Tøm aske B - Ventilert lukket C - Ventilert åpne.

⚠ **ADVARSEL:** Når tennvæske benyttes må askeoppsamler alltid sjekkes før tenning. Væske kan samle seg i askeoppsamleren og antennes, som resulterer i brann under kjelen. Fjern opptenningsvæske fra askeoppsamleren før brikettene tennes.

DA

A - Fjern asken B - Spjældene lukkede C - Spjældene åbne

⚠ **ADVARSEL:** Når tændvæske bruges, må askebakken altid efterses før tænding. Væske kan samle sig i askebakken og antænde, så brand kan opstå nedenfor der kedlen. Fjern eventuel tændvæske fra askeskuffen, inden kullene antændes.



ES

A - Eliminación de la ceniza B - Orificios cerrados C - Orificios abiertos

⚠ **ADVERTENCIA:** Si usa fluidos para encender el carbón, revise siempre el recogedor de cenizas antes de encender. El fluido que puede acumularse en el recogedor de cenizas podría inflamarse y provocar un incendio debajo de la olla. Elimine cualquier fluido de encendido en el recolector de cenizas antes de encender el carbón vegetal.

SV

A - Tømmer askan B - Spjällen stängda C - Spjällen öppna

⚠ **VARNING:** Om tändvätska används skall askfångaren alltid kontrolleras innan kolen tänds, eftersom tändvätska kan rinna ner i askfångaren, antändas och börja brinna under grillen. Avlägsna all tändvätska från askupsamlaren innan grillbriketterna antänds.

DE

A - Asche entfernen B - Belüftungsöffnungen geschlossen C - Belüftungsöffnungen offen

⚠ **WARNHINWEIS:** Bei Verwendung von flüssigen Grillanzündern muß vor dem Anzünden stets der Aschenauffang geprüft werden. Selbst eine geringe Ansammlung von Zündflüssigkeit im Aschenauffang könnte sich entzünden und ein Feuer unter der Grillkugel verursachen. Achten Sie darauf, dass sich vor dem Anzünden der Holzkohle keine Brennflüssigkeit in der Ascheauffangschale befindet.

NL

A - As opruimen B - Openingen gesloten C - Openingen open

⚠ **WAARSCHUWING:** Controleer de asla altijd voordat u vloeibare aansteekvloeistof gebruikt. De vloeistof kan zich in de asla ophopen en kan ontsteken, hetgeen tot brand onder de barbecue kan leiden. Verwijder alle aanmaakvloeistof uit de asschaal voordat u de briketten aansteekt.

PT

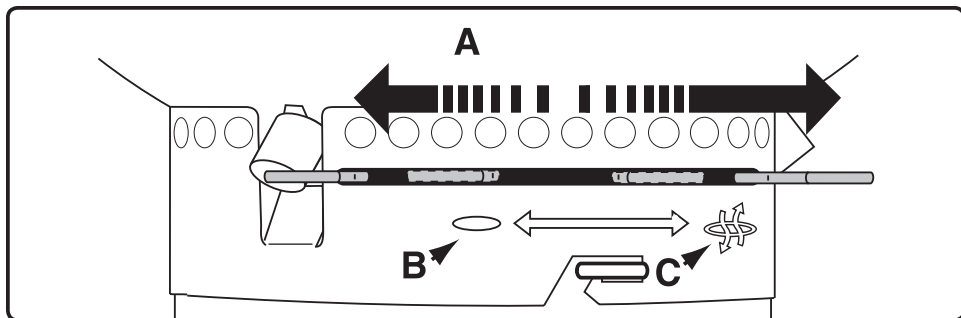
A - Limpe as cinzas B - Orifícios fechados C - Orifícios abertos

⚠ **ATENÇÃO:** Quando estiver usando fluidos líquidos para acendimento, verifique antes o coletor de cinzas. O fluido pode ficar acumulado no coletor e provocar fogo embaixo do recipiente. Retire todos os fluidos de ignição do coletor de cinzas antes de acender o carvão.

PL

A - Wysyp popiołu B - Otwory wentylacyjne zamknięte C - Otwory wentylacyjne otwarte

⚠ **OSTRZEŻENIE:** Jeśli używasz płynnej podpałki, zawsze przed rozpaleniem ognia sprawdź popielnik. W popielniku mógł zgromadzić się płyn, który może się zapalić. Usunąć płyn do rozpalania z popielnika przed rozpaleniem węgla.



RU

A – Очистить золу В – Вентиляционные отверстия закрыты

C – Вентиляционные отверстия открыты

⚠ **ПРЕДУПРЕЖДЕНИЕ:** При использовании жидкостных зажигателей, всегда проверяйте золоуловитель перед розжигом. Жидкость может скапливаться в золоуловителе и может загореться, приводя к воспламенению под чашей гриля. Удалите любую жидкость от золоуловителя перед разжиганием древесного угля.

UK

A – Вилучення золи В – Отвори закриті C – Отвори відкриті

⚠ **ПОПЕРЕДЖЕННЯ:** При використанні рідин для розпалювання завжди перевіряйте золоуловлювач перед запалюванням. Рідина може накопичуватись в золоуловлювачі й запалитися, що спричинить пожежу під чашею. Вилучить рідину для запалювання з золоуловлювача перед розпаленням деревного вугілля.

HU

A – Hamu eltávolítva В – Szellőzőnyílások bezárva C – Szellőzőnyílások nyitva

⚠ **FIGYELMEZTETÉS:** A folyékony begyújtóanyagot használ, begyújtás előtt minden esetben ellenőrizze a hamufelfogó tálcát. A folyadék összegyűlhet a hamufelfogó tálcában és meggyulladhat, ami tűzhöz vezethet a teknő alatt. A faszén begyújtása előtt az összes begyújtófolyadékot távolítsa el a hamufelfogó tálcából.

RO

A – Îndepărtarea cenușii В – Aerisiri închise C – Aerisiri deschise

⚠ **AVERTIZARE:** Dacă utilizați lichide de aprindere, verificați întotdeauna tava de cenușă înainte de a aprinde. Lichidul se poate colecta în tava de cenușă și se poate aprinde, generând o flacără sub vasul grătarului. Înainte de a aprinde cărbunii, îndepărtați lichidul de aprindere din tava de cenușă.

BG

A – Изчистена пепел В – Затворени клапани C – Отворени клапани

⚠ **ПРЕДУПРЕЖДЕНИЕ:** Когато използвате течности за разпалване, винаги проверявайте пепелника преди запалване. Течността може да се събере в пепелника и да се възпламени, което да доведе до огън под купата. Отстранете запалителната течност от пепелника преди запалване на въглищата.

SL

A – Odstranite pepel В – Oddušniki zaprti C – Oddušniki odprti

⚠ **OPOZORILO:** Pri uporabi tekočih sredstev za vžig vedno preverite lovilnik pepela pred vžigom. Tekočina se lahko nabere v lovilniku pepela in se vžge ter povzroči požar v posodi. Preden prižgete oglje, odstranite vso tekočino za vžig iz lovilnika pepela.

SK

A – Odstráňte popol B – Vetracie otvory zatvorené C – Vetracie otvory otvorené

△ **VAROVANIE:** Pri použití tekutých zapaľovačov vždy pred zapálením skontrolujte zachytávač popola. Kvapalina sa môže nazbierať v zachytávači popola a vznietiť, čím spôsobí oheň pod miskou. Odstráňte zo zachytávača popola pred zapálením dreveného uhlia všetku zapaľovaciu tekutinu.

HR

A – očistite pepeo B – otvori za zrak su zatvoreni C – otvori za zrak su otvoreni

△ **UPOZORENJE:** Kad koristite tekućinu za paljenje uvijek prije paljenja provjerite posudu za prihvat pepela. Tekućina se može sakupljati u posudi za prihvat pepela i može se zapaliti, dovodeći do vatre ispod posude. Uklonite svu tekućinu za paljenje iz posude za prihvat pepela prije paljenja ugljena.

CS

A – Popel odstraněn B – Průduchy uzavřené C – Průduchy otevřené

△ **VAROVÁNÍ:** Při používání tekutých startérů vždy před zapálením nejprve zkontrolujte nádobu na popel. Tekutina se může v nádobě na popel shromažďovat, což může způsobit zapálení a následný požár pod kotlem. Před zapálením dřevěného uhlí vždy odstraňte veškerou startovací tekutinu z nádoby na popel.

IS

A – Hreinsa ösku B – Loftgöt lokuð C – Loftgöt opin

△ **VIÐVÖRUN:** Þegar notaður er kveikivökvi skal kannaður öskusafnarinn áður en kveikt er. Vökvi getur safnast í öskusafnarann, sem gæti kviknað í og orðið að báli undir grillbotninum. Fjarlægja skal allan kveikivökva úr öskusafnarannum áður en kveikt er í viðarkolunum.

TR

A – Külleri temizleyin B – Havalandırma kanalları kapalı C – Havalandırma kanalları açık

△ **UYARI:** Tutuşturma sivilari kullanılacaksa, yakmadan önce kül tutucuyu kontrol edin. Bu sivi, kül tutucuda birikebilir ve tutuşarak barbekünün atında ateş çıkartabilir. Kömürü yakmadan önce, varsa kül tutucudaki tutuşturma sivilarını temizleyin.

EL

A – Καθαρή στάχτη B – Οπές αερισμού κλειστές C – Οπές αερισμού ανοιχτές

△ **ΠΡΟΕΙΔΟΠΟΙΗΣΗ:** Όταν χρησιμοποιείτε υγρούς αναπτήρες ελέγχετε πάντα τον συλλέκτη στάχτης πριν από την έναυση. Μπορεί να συγκεντρωθεί υγρό στο συλλέκτη στάχτης και να αναφλεγεί με αποτέλεσμα φωτιά κάτω από τη λεκάνη. Απομακρύνετε οποιοδήποτε είδους υγρό αναπτήρα από τον συλλέκτη στάχτης πριν ανάψετε τα κάρβουνα.



WEBER-STEPHEN PRODUCTS LLC

www.weber.com®