

GENESIS II

LX

E-240™ GBS™ • E-340™ GBS™ • E-440™ GBS™ • E-640™ GBS™
S-240™ GBS™ • S-340™ GBS™ • S-440™ GBS™ • S-640™ GBS™



Gratis download | Kostenloser download
Téléchargement gratuit | Download gratuito

MONTAGE-INSTRUCTIES

MONTAGEANLEITUNG

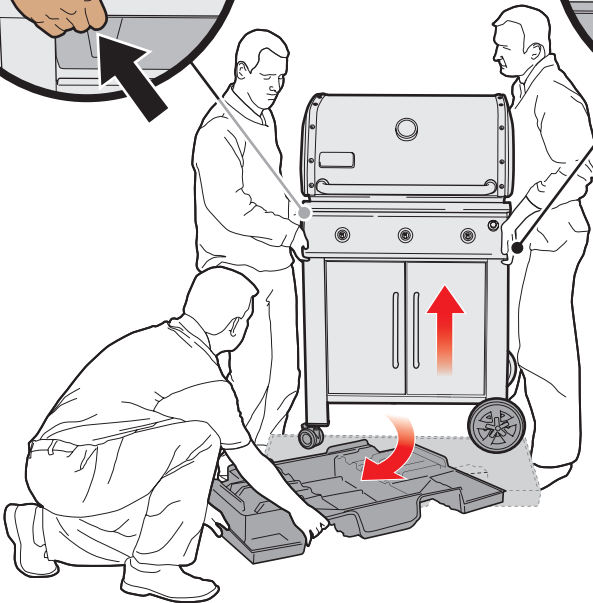
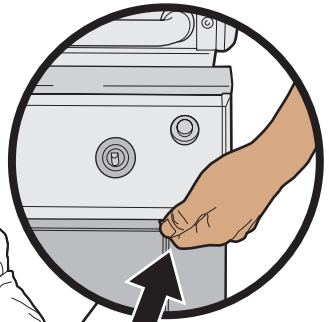
ENSEMBLE GUIDE

GUIDA ALL'ASSEMBLAGGIO



FOR LIFE

3- 



NL

- ⚠ Er zijn 3 personen nodig voor de montage.
 - ⚠ Verwijder alle voorwerpen die zich onder het barbecuedeksel en in de kast bevinden voordat u de barbecue van de plastic basis tilt.
 - ⚠ Monteer de barbecue op een vlakke, horizontale en zachte ondergrond.
 - ⚠ Verwijder de beschermende folie van de roestvrijstalen onderdelen voordat u de barbecue monteert.
 - ⚠ Gebruik geen elektrisch gereedschap voor de montage.
 - ⚠ Er zijn mogelijk visuele verschillen te zien tussen de afbeeldingen en het model dat u heeft aangeschaft.
-

DE

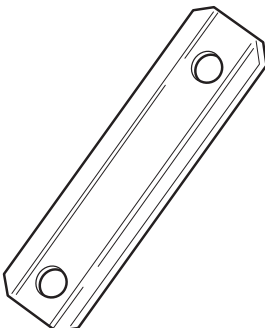



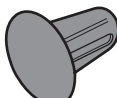
- ⚠ Die Montage muss von 3 Personen durchgeführt werden.
 - ⚠ Entferne alle Teile aus der Grillkammer und dem Unterschrank, bevor der Grill aus der Kunststoffunterlage gehoben wird.
 - ⚠ Der Grill muss auf einem flachen, ebenen und weichen Untergrund montiert werden.
 - ⚠ Vor der Montage müssen die Schutzfolien von den Edelstahlflächen entfernt werden.
 - ⚠ Verwende für die Montage keine Elektrowerkzeuge.
 - ⚠ Das erworbene Modell kann geringfügig von der Darstellung abweichen.
-

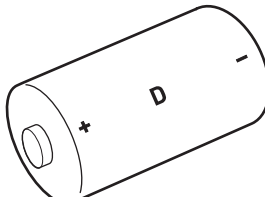


FR

- ⚠ Le montage requiert 3 personnes.
 - ⚠ Retirez tous les éléments se trouvant sous le couvercle du barbecue et dans le placard avant de soulever le barbecue de sa base plastique.
 - ⚠ Procédez au montage du barbecue sur une surface plate, droite et molle.
 - ⚠ Retirez le film protecteur des éléments en acier inoxydable avant l'installation.
 - ⚠ N'utilisez pas d'outils électriques pour le montage.
 - ⚠ Les illustrations et le modèle acquis peuvent être visuellement différents.
-

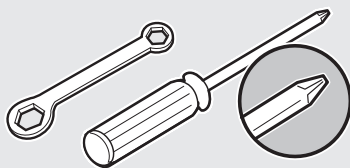
IT


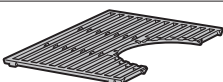




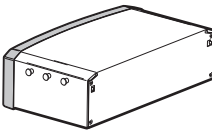
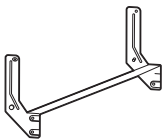
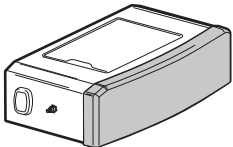
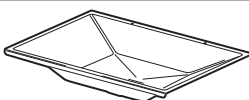


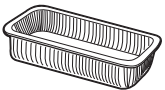
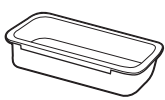
- ⚠ 3 persone sono necessarie per l'assemblaggio.
- ⚠ Rimuovere tutte le parti da sotto il coperchio del barbecue e all'interno dell'armadietto prima di sollevare il barbecue dalla base in plastica.
- ⚠ Assemblare il barbecue su una superficie piana, livellata e morbida.
- ⚠ Rimuovere la pellicola protettiva dalle parti in acciaio inox prima dell'installazione.
- ⚠ Non utilizzare utensili elettrici per l'assemblaggio.
- ⚠ Differenze visive potrebbero essere presenti tra le illustrazioni e il modello acquistato.


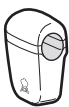

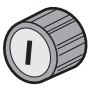


240	340	440	640	
2	2	4	4	
4	4	8	8	
4	4	0	0	
2	2	0	0	
4	4	4	4	

240	340	440	640	
3	3	3	3	
2	2	2	2	
3	3	6	6	

BENODIGD GEREEDSCHAP:
ERFORDERLICHES WERKZEUG:
OUTILS NÉCESSAIRES :
ATTREZZI NECESSARI:

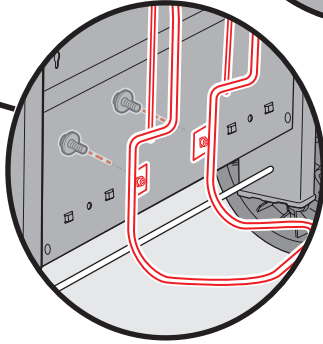
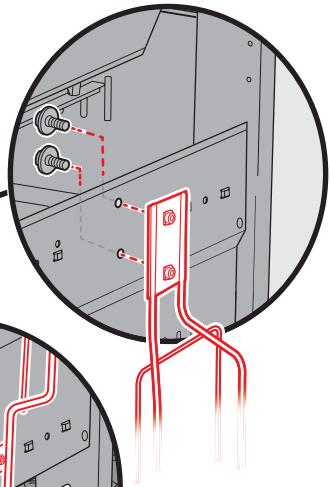
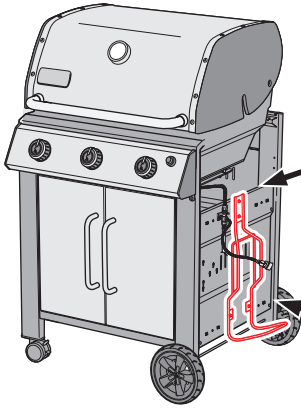


240	340	440	640	
1	1	1	2	
2	2	2	2	
1	1	1	1	
0	0	1	1	
3	5	7	11	
2	3	4	6	
1	1	1	1	
1	1	0	0	
1	1	1	1	
1	1	1	1	
1	1	0	0	
1	1	0	0	
0	0	1	1	
0	0	1	1	


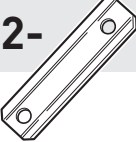
240	340	440	640	
3	4	5	7	
1	1	2	2	
1	1	1	1	
1	1	1	1	
1	1	1	1	
1	1	1	1	

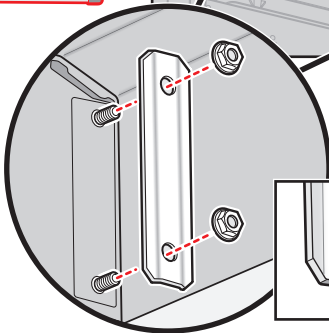
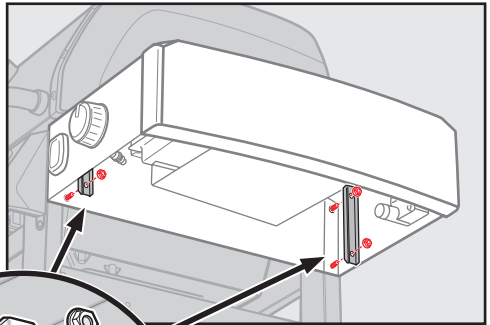
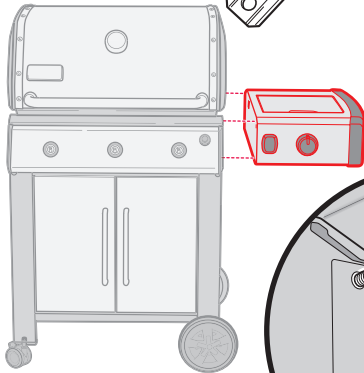
1

4-  4- 

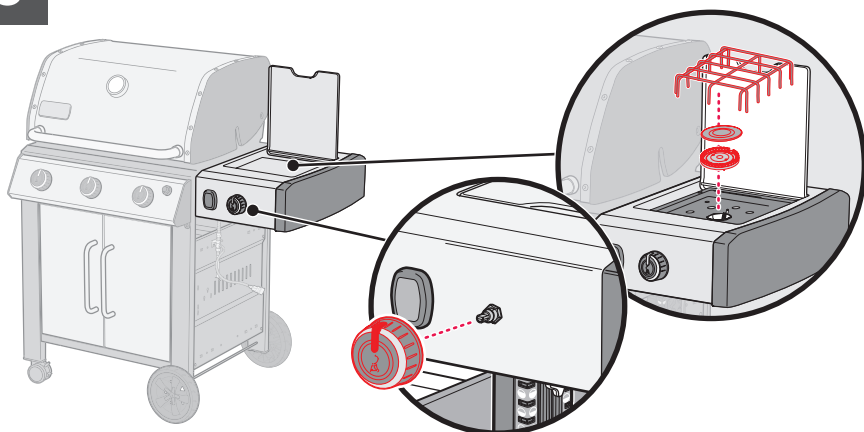


2

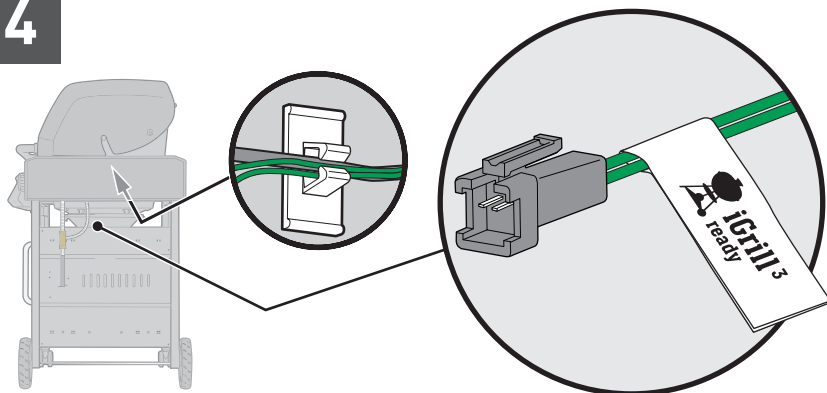
4-  2- 



3

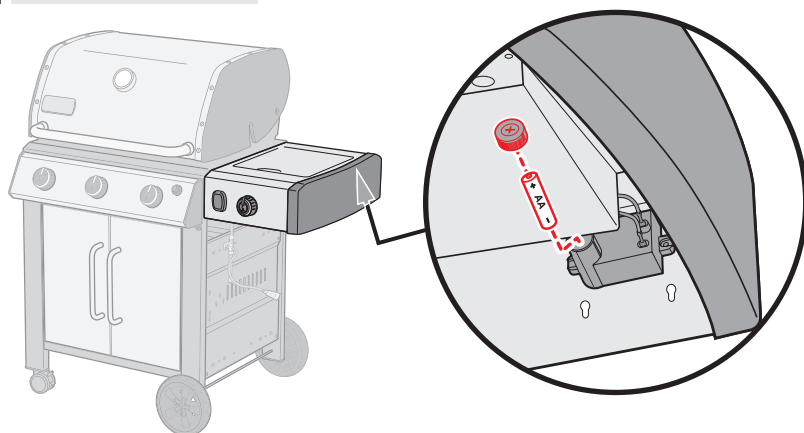


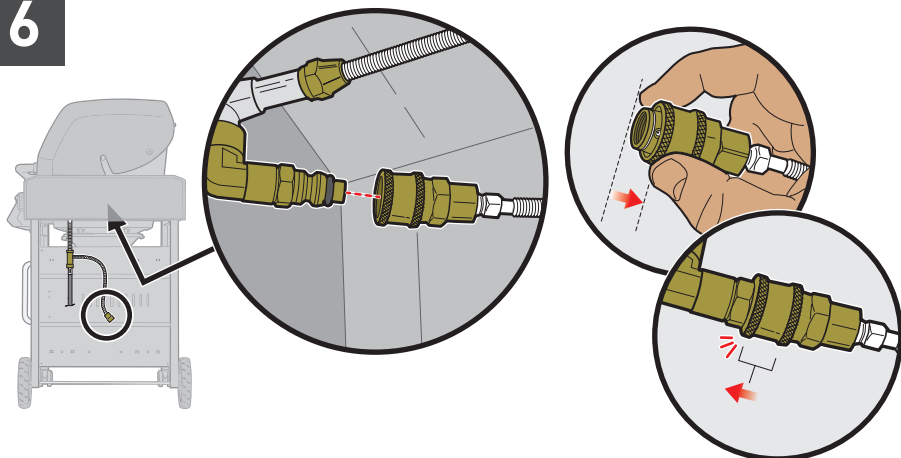
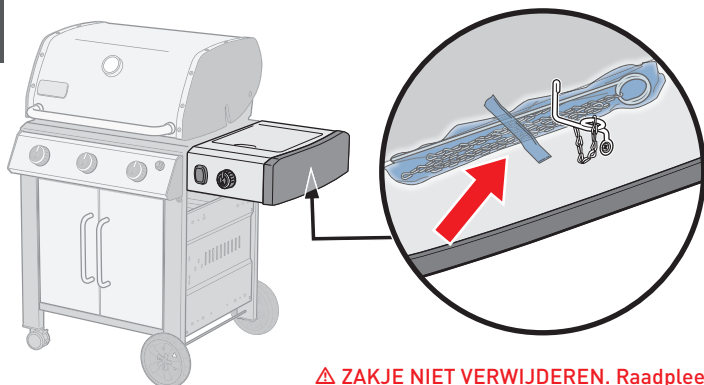
4



5

1-  + AA -



6**7**

⚠ **ZAKJE NIET VERWIJDEREN.** Raadpleeg de gebruikershandleiding voor de volledige instructies voor de gasaansluiting.

⚠ **BEUTEL NICHT ENTFERNEN.** Siehe Benutzerhandbuch für eine umfassende Gasanleitung.

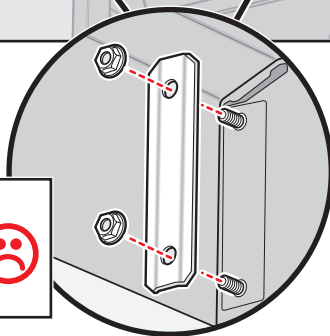
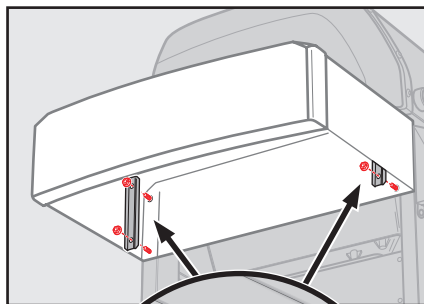
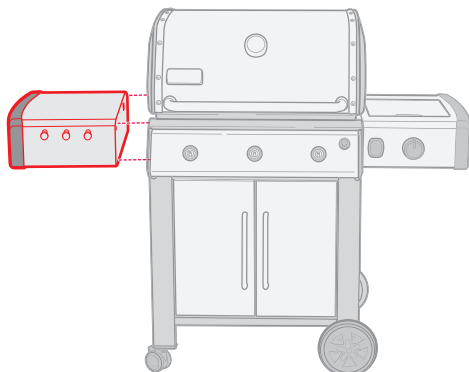
⚠ **NE PAS RETIRER LE SAC.** Voir le Manuel du Propriétaire pour toutes les instructions pour le gaz.

⚠ **NON RIMUOVERE LA PROTEZIONE.** Per istruzioni complete sul gas, vedere il manuale utente.

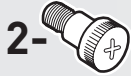
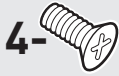
8A

ALLEN MODELLEN:  440
 NUR FOLGENDE MODELLE:  640
 UNIQUEMENT POUR LES MODÈLES:  640
 SOLO MODELLI:  640

- Zie de volgende pagina voor modellen 240 en 340.
- Für die Modelle 240 und 340, siehe die nächste Seite.
- Voir page suivante pour les modèles 240 et 340.
- Vedere la pagina successiva per i modelli 240 e 340.



8B



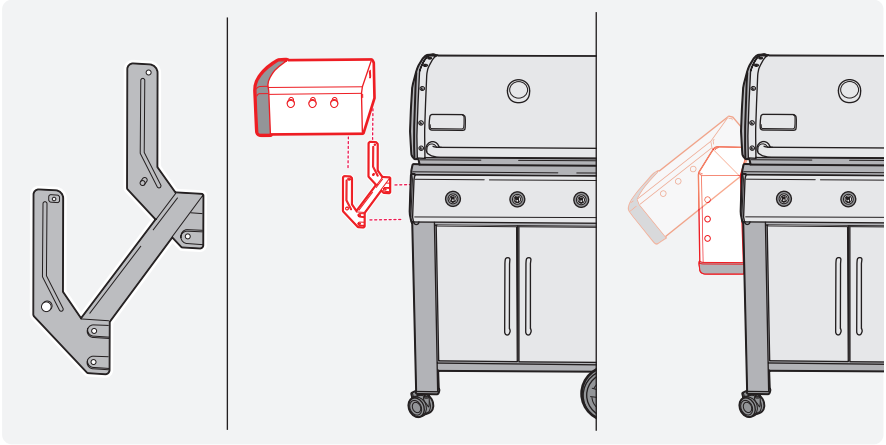
ALLEN MODELLEN:
NUR FOLGENDE MODELLE:
UNIQUEMENT POUR LES MODÈLES:
SOLO MODELLI:



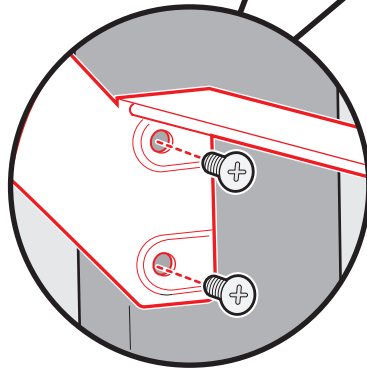
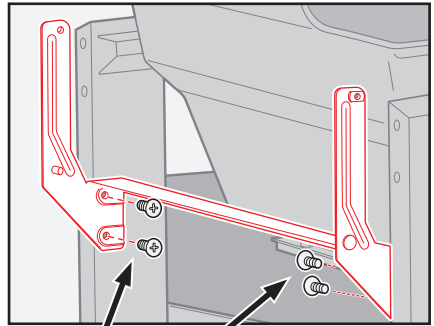
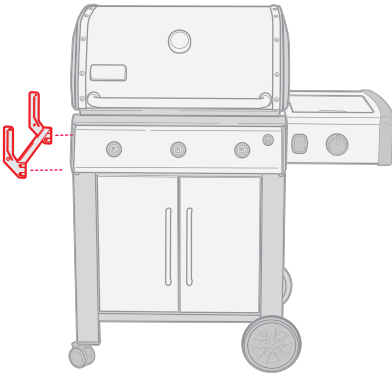
240



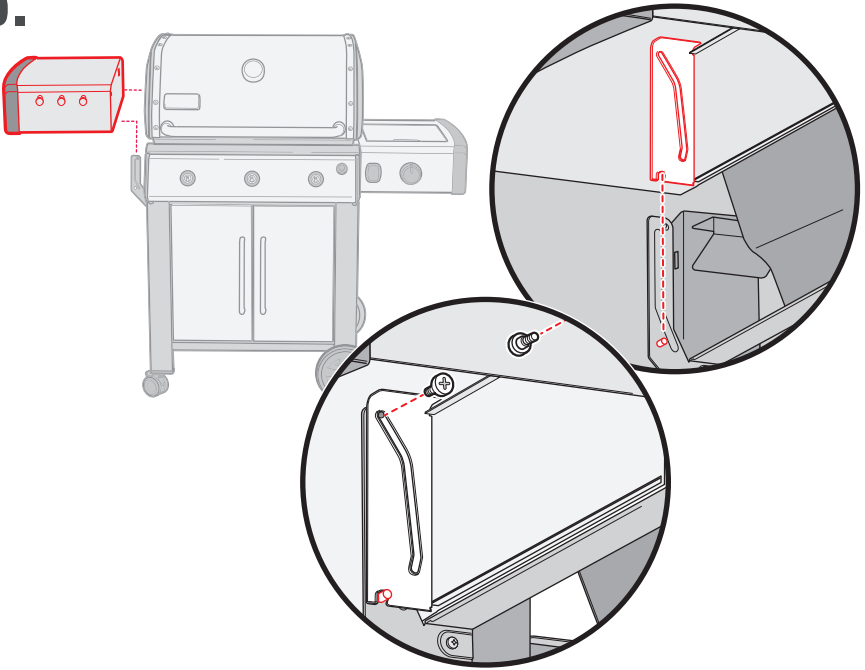
340



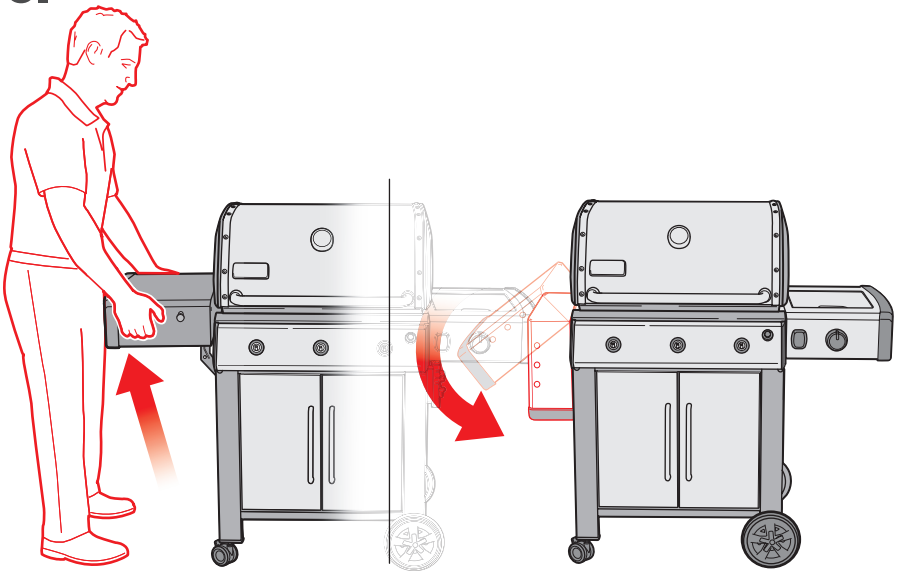
a.



b.



c.

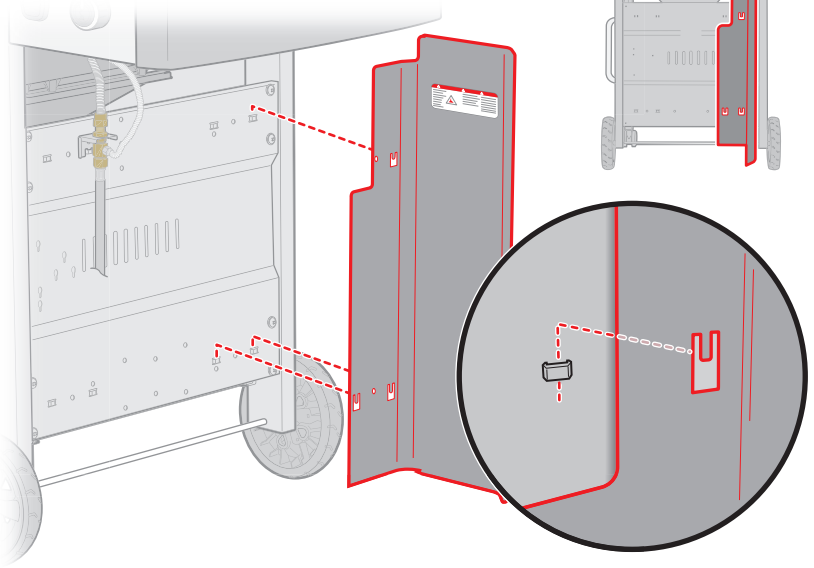


9

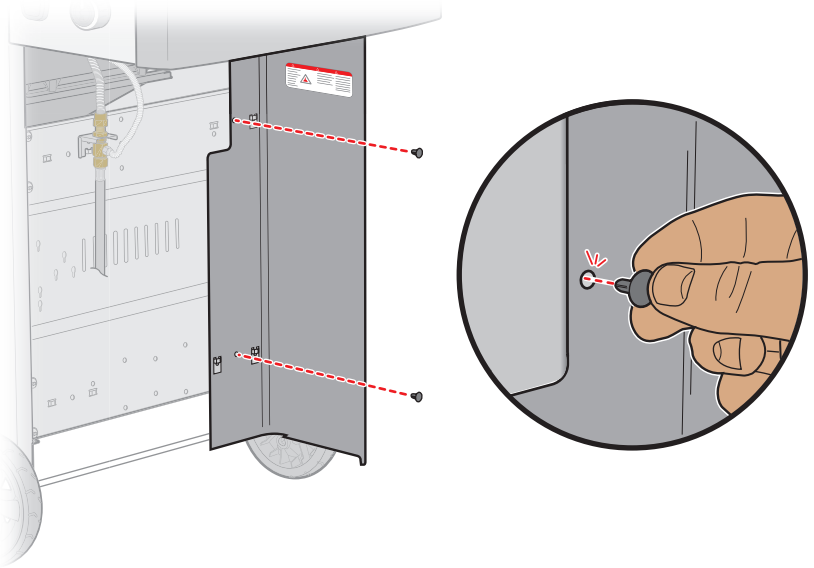
4-



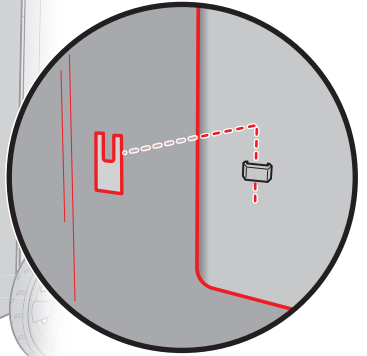
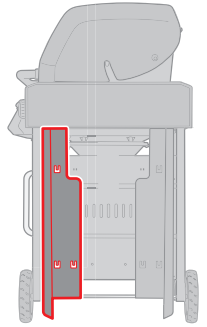
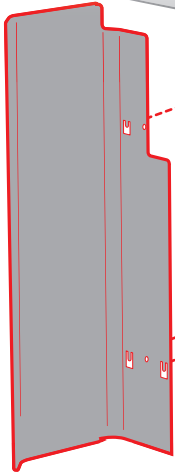
a.



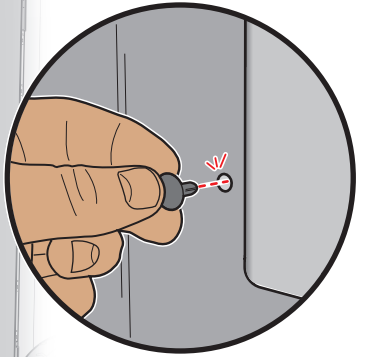
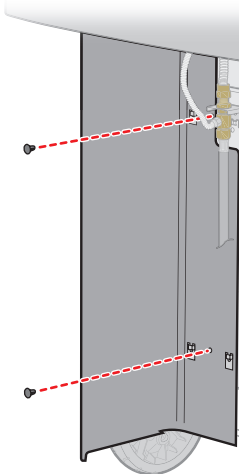
b.




c.

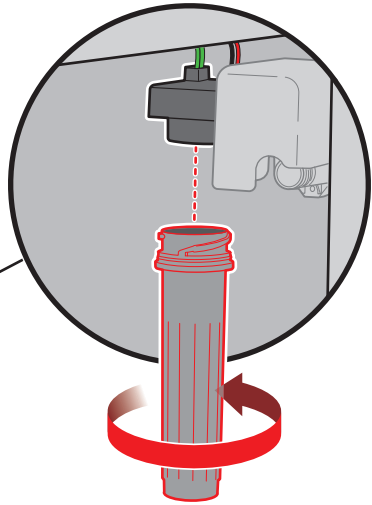
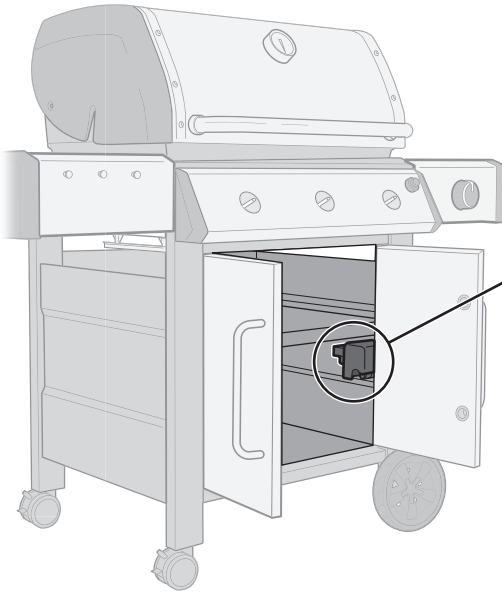
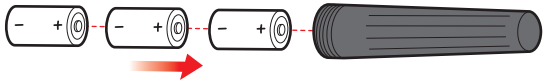


d.



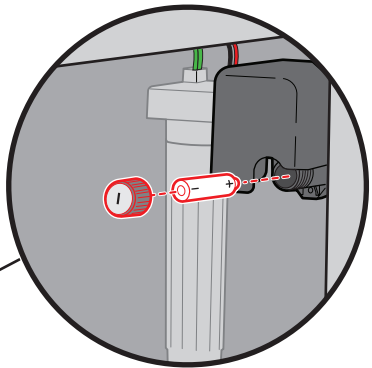
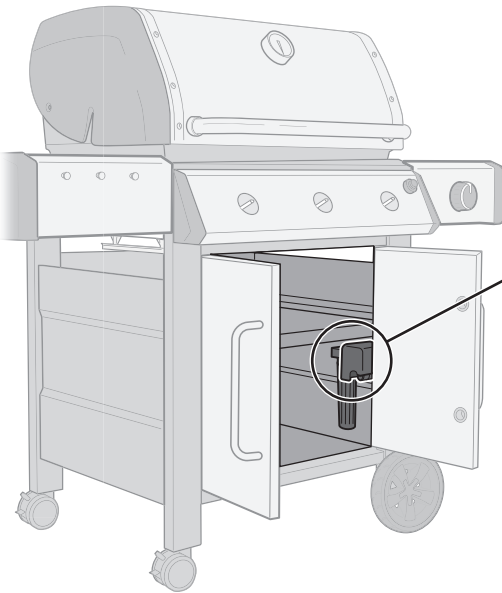
10

3- 

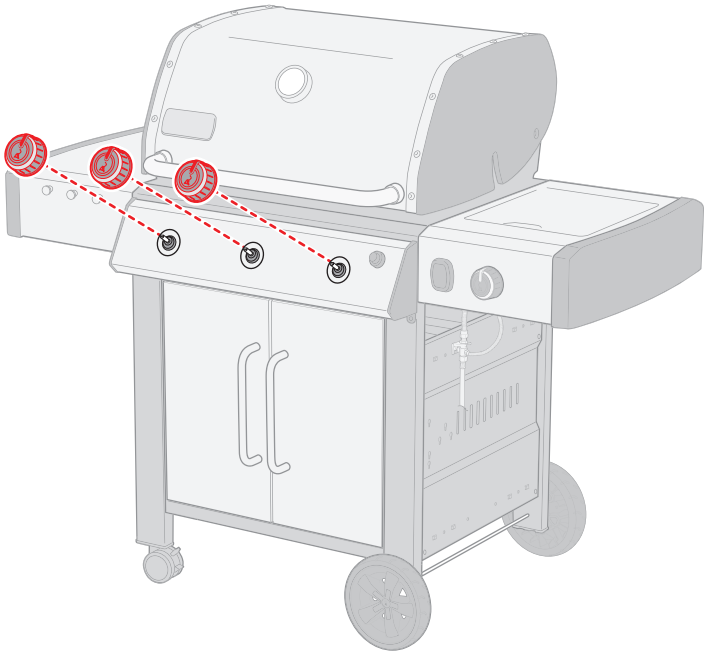


11

1-  1- 

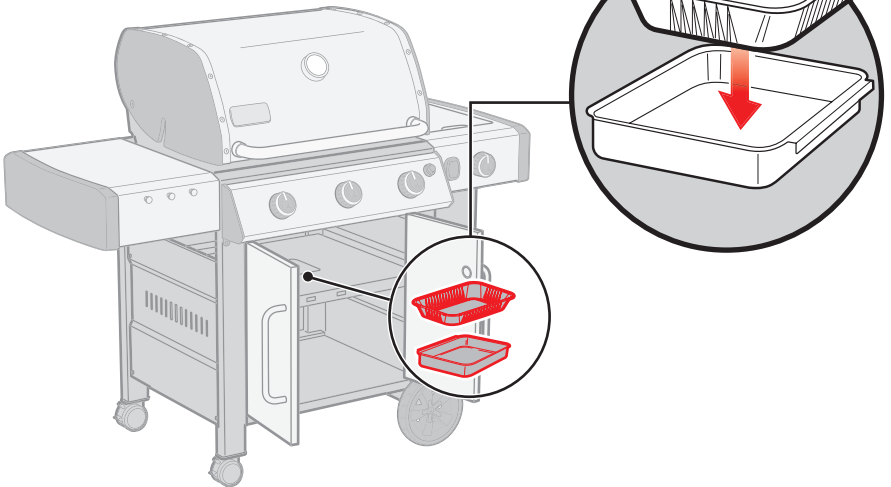


12

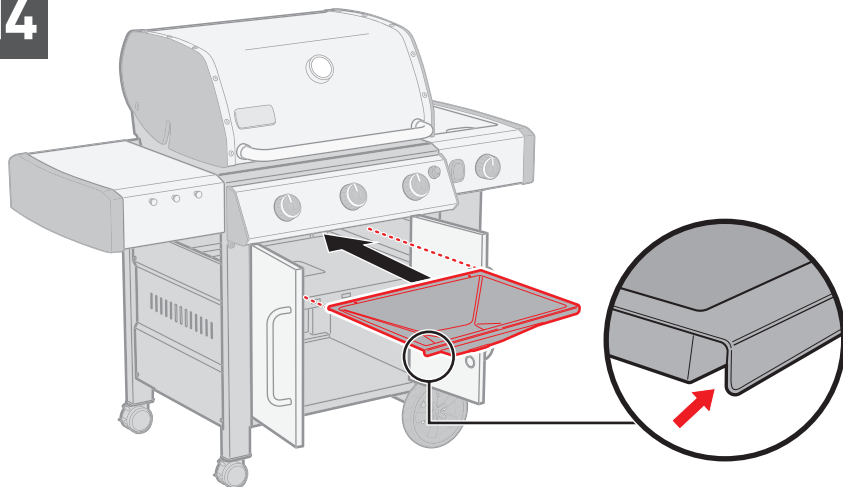


13

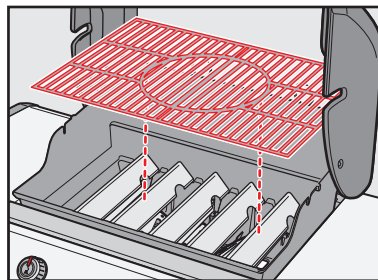
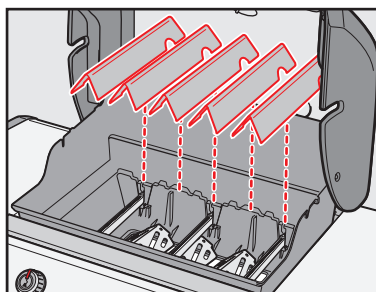
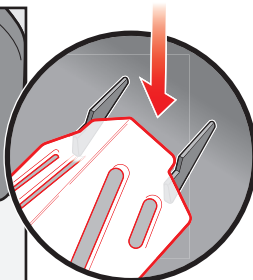
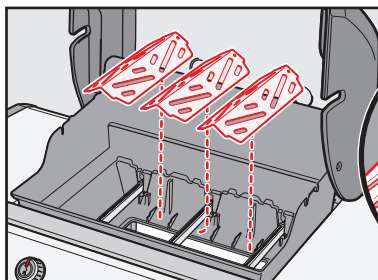
1-  1- 

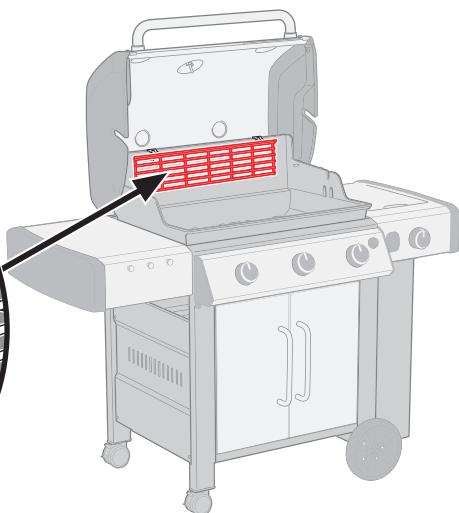
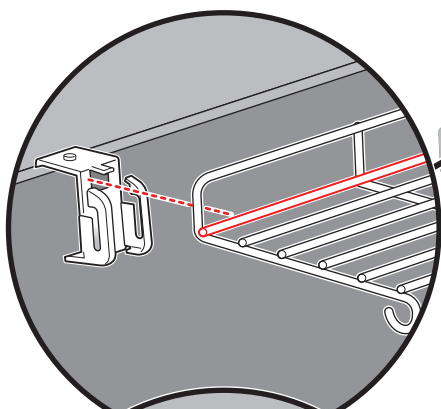
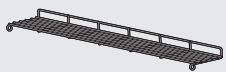


14

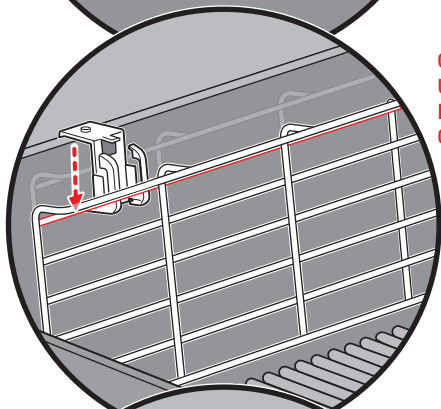


15

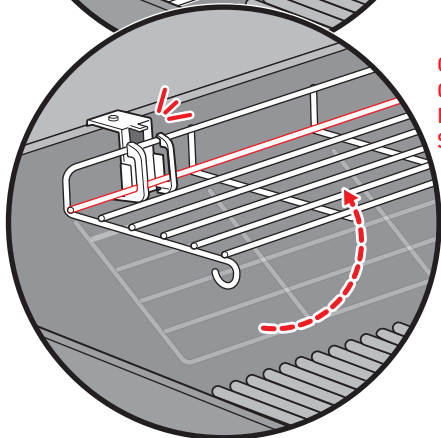




OMLAAG
UNTEN
BAS
GIÙ



OMHOOG
OBEN
HAUT
SU



⚠ Gebruik handschoenen of gereedschap om het warmhoudrek omhoog of omlaag te klappen wanneer de barbecue heet of in gebruik is.

⚠ Trage Handschuhe, wenn du den Warmhalterost nach oben oder unten bewegen willst, während der Grill heiß oder in Betrieb ist.

⚠ Utilisez des gants ou un outil pour relever ou rabaisser la grille de réchauffage quand le barbecue est chaud ou en service.

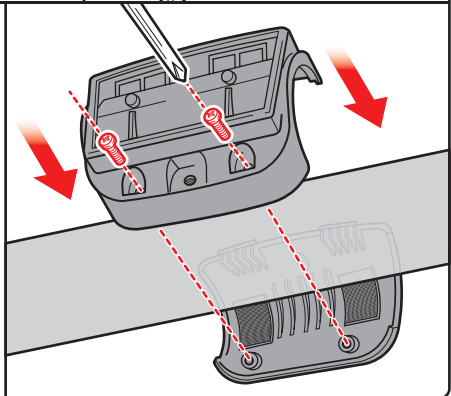
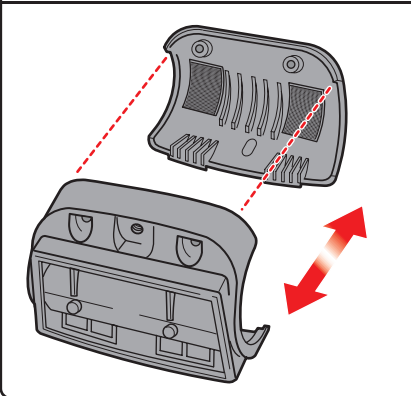
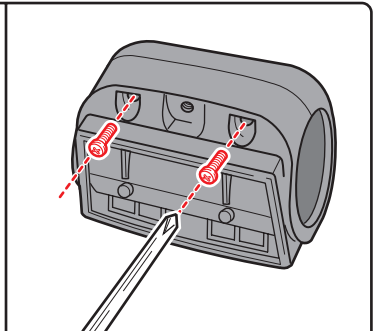
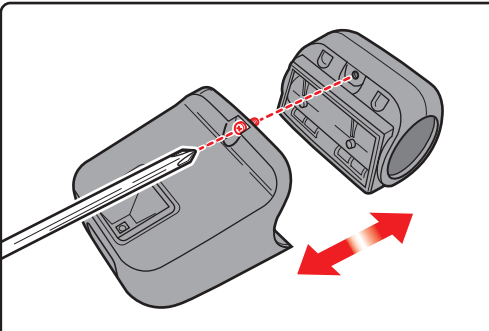
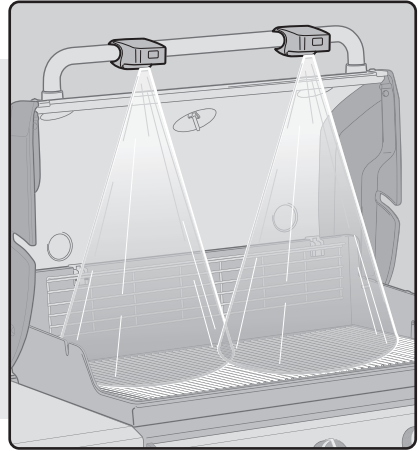
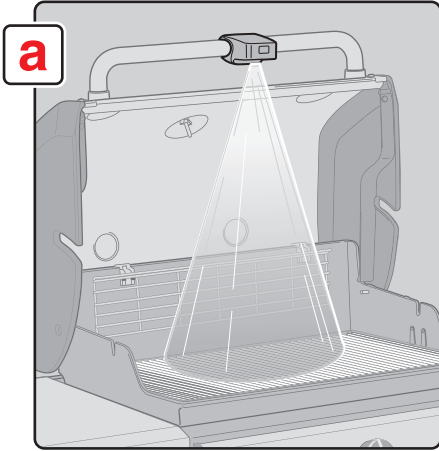
⚠ Utilizzare guanti o un attrezzo per alzare o abbassare la griglia di riscaldamento se il barbecue è caldo o in uso.

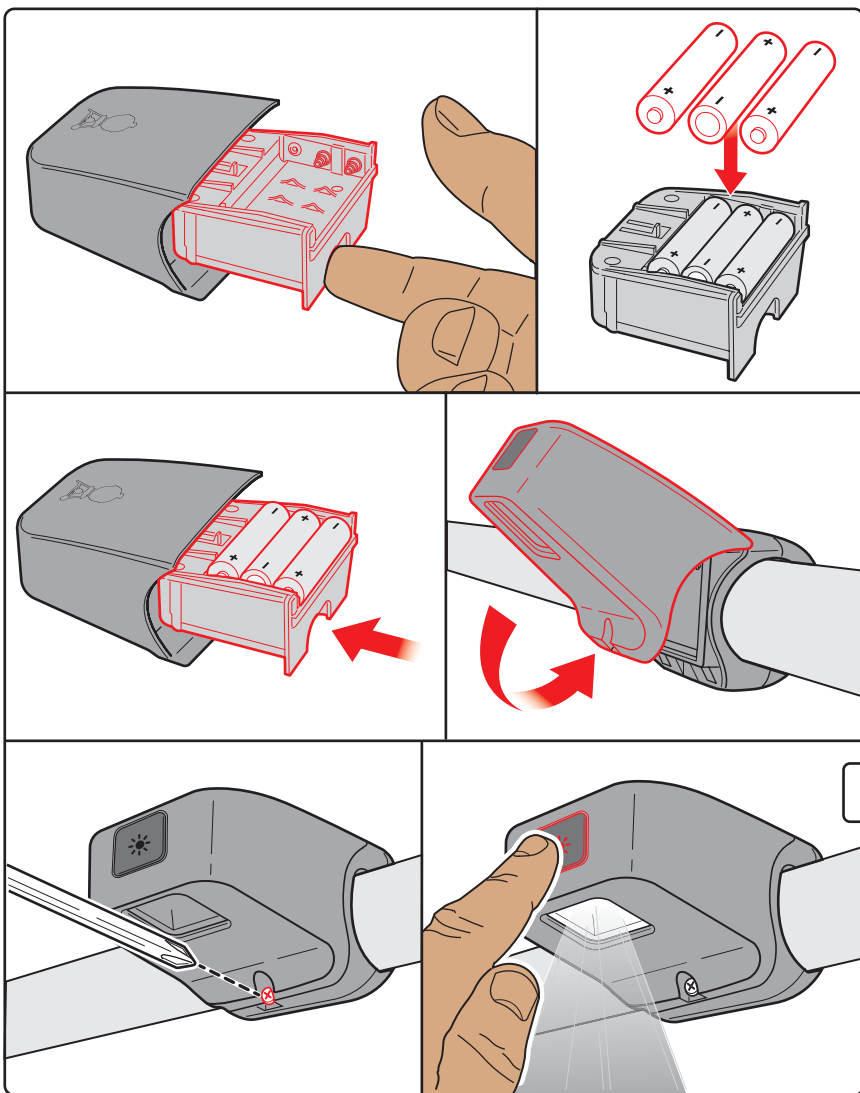
3- (+ AAA -)

ALLEEN MODELEN:  240
 NUR FOLGENDE MODELLE:
 UNIQUEMENT POUR LES MODELES:
 SOLO MODELLI:  340

6- (+ AAA -)

ALLEEN MODELEN:  440
 NUR FOLGENDE MODELLE:
 UNIQUEMENT POUR LES MODELES:
 SOLO MODELLI:  640





Vóór gebruik moet de barbecueverlichting worden geplaatst zoals op afbeelding (a) wordt weergegeven. Druk de AWAKE-knop in om de barbecueverlichting te activeren. De verlichting heeft een sensor die het licht doet branden wanneer het barbecuedeksel wordt geopend en het licht dooft wanneer het barbecuedeksel wordt gesloten. Als het deksel meer dan 30 minuten open of dicht staat, wordt de barbecueverlichting uitgeschakeld. Om de verlichting opnieuw te activeren, drukt u de AWAKE-knop in (b). **OPMERKING: Het licht gaat niet UIT wanneer u op de AWAKE-knop drukt.**

Vor dem ersten Grillen muss das Grilllicht wie in Abbildung (a) dargestellt positioniert werden. Drücke die Aktivierungstaste, um das Grilllicht einzuschalten. Das Grilllicht verfügt über einen Neigungssensor, der das Grilllicht einschaltet, sobald der Deckel geöffnet wird. Und wenn du den Deckel schließt, schaltet der Sensor das Licht wieder aus. Wenn der Deckel länger als 30 Minuten lang offen oder geschlossen bleibt, schaltet sich das Grilllicht ab. Um das Grilllicht wieder einzuschalten, musst du die Aktivierungstaste (b) drücken. **HINWEIS: Du kannst das Grilllicht nicht durch Drücken der Aktivierungstaste abschalten.**

Avant utilisation, la lampe pour barbecue doit être positionnée comme l'indique l'illustration (a). Appuyez sur le bouton de VEILLE pour activer la lampe pour barbecue. La lampe possède un « capteur d'inclinaison » qui l'allume quand vous ouvrez le couvercle et l'éteint quand vous le fermez. Elle se désactive si le couvercle reste ouvert ou fermé pendant plus de 30 minutes. Pour la rallumer, appuyez sur le bouton de VEILLE (b). **N.B. : Appuyer sur le bouton de VEILLE ne permet pas d'ÉTEINDRE la lampe.**

Prima dell'uso, la lampada del barbecue deve essere posizionata come mostrato nell'illustrazione (a). Per attivare la lampada, premere il tasto di accensione. La lampada è dotata di un "sensore di inclinazione" che accenderà la lampada se il coperchio del barbecue viene aperto, e spegnerà la lampada se il coperchio viene chiuso. Se il coperchio viene lasciato aperto o chiuso per più di 30 minuti, la lampada si disattiva. Per riaccendere la lampada, premere il pulsante di accensione (b). **NOTA: la lampada non può essere spenta tramite il pulsante di accensione.**

Registreer Vandaag.
Registrieren Sie sich noch heute.
Enregistrez-le aujourd'hui.
Registrati oggi.

