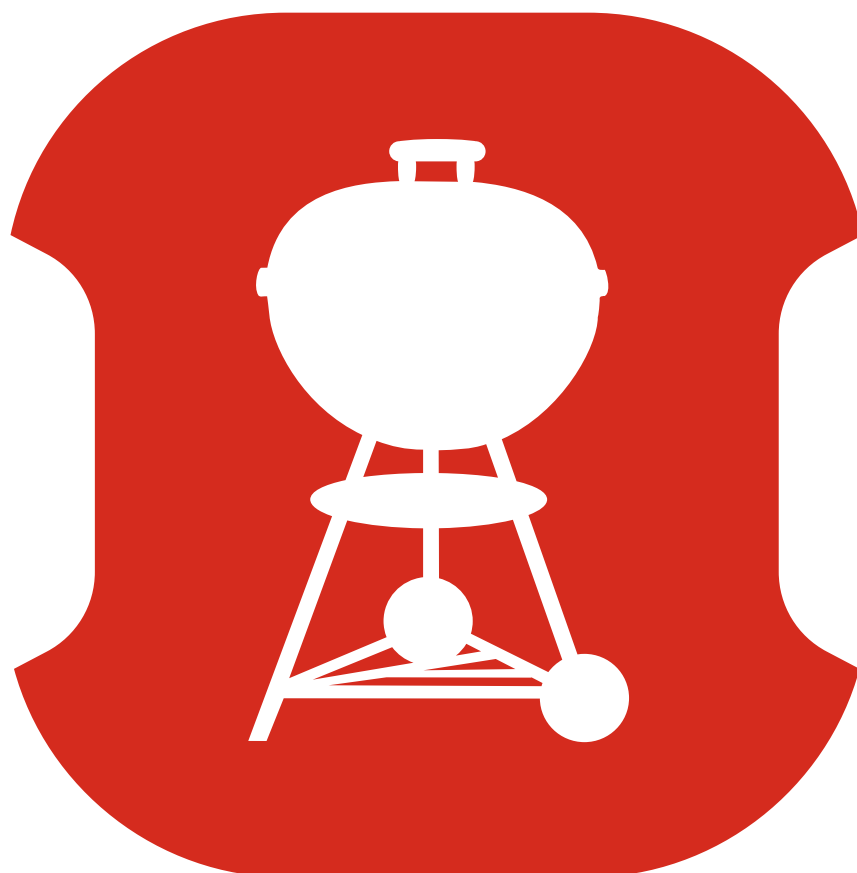




Välkommen till

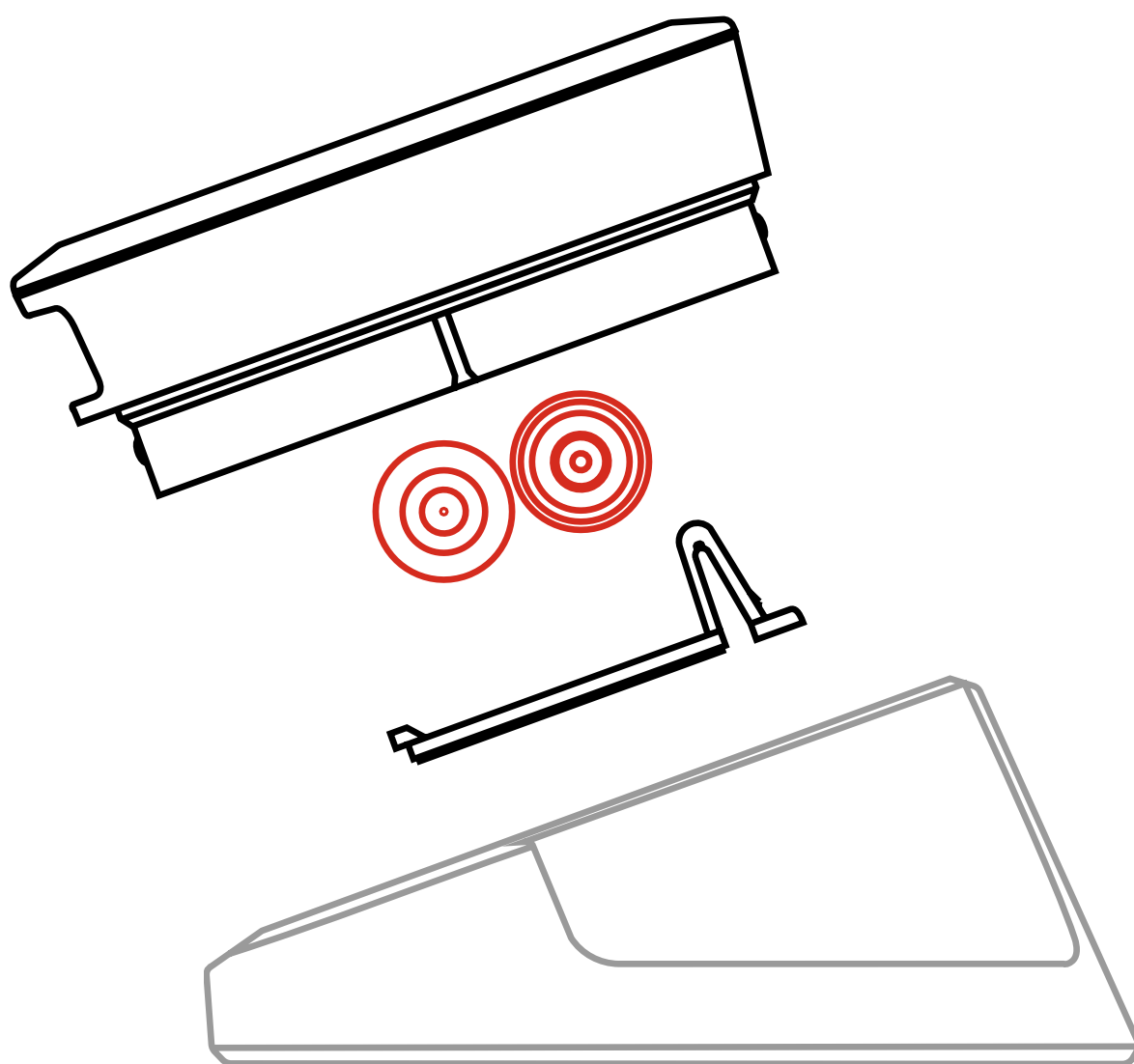


**SNABBSTARTSGUIDEN**



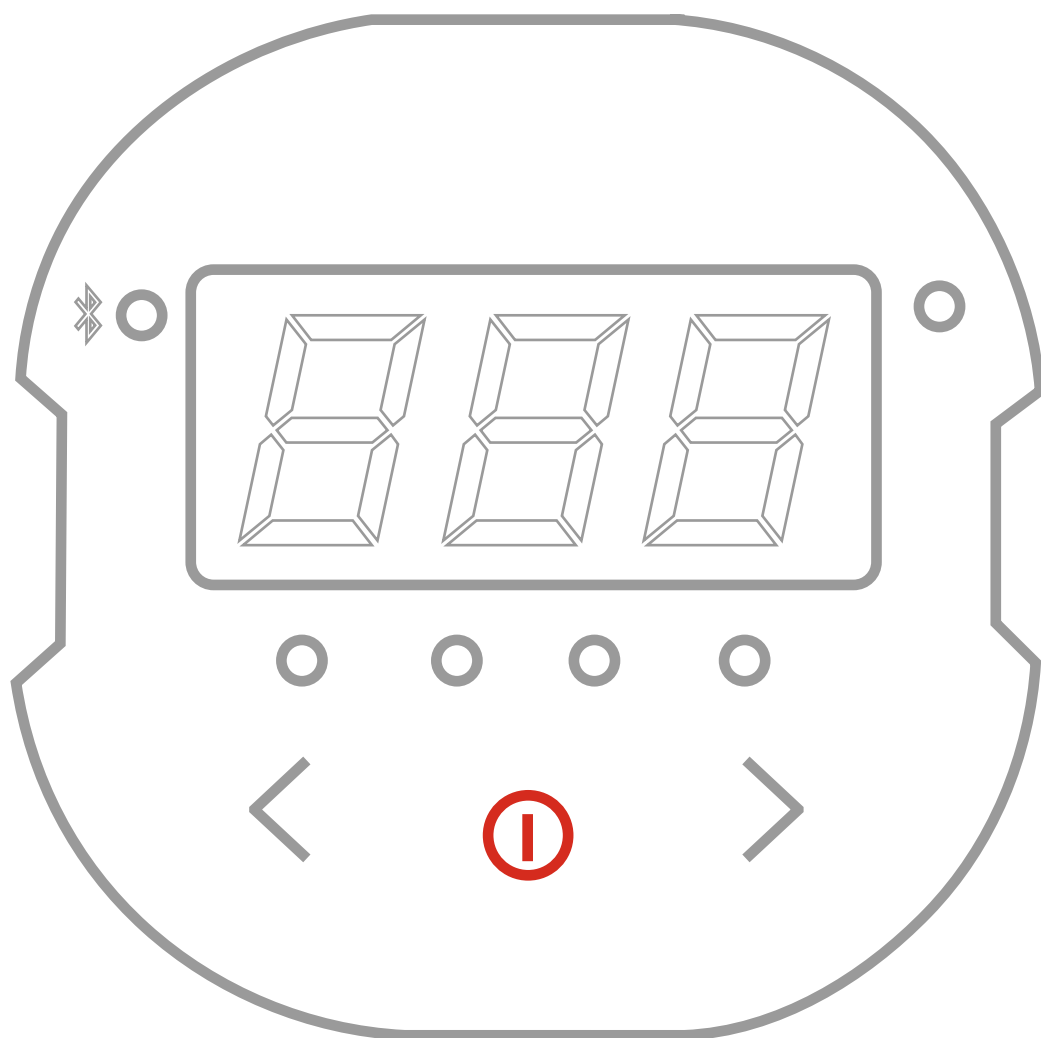
Ladda ned  
Weber<sup>®</sup> iGrill<sup>®</sup>-appen





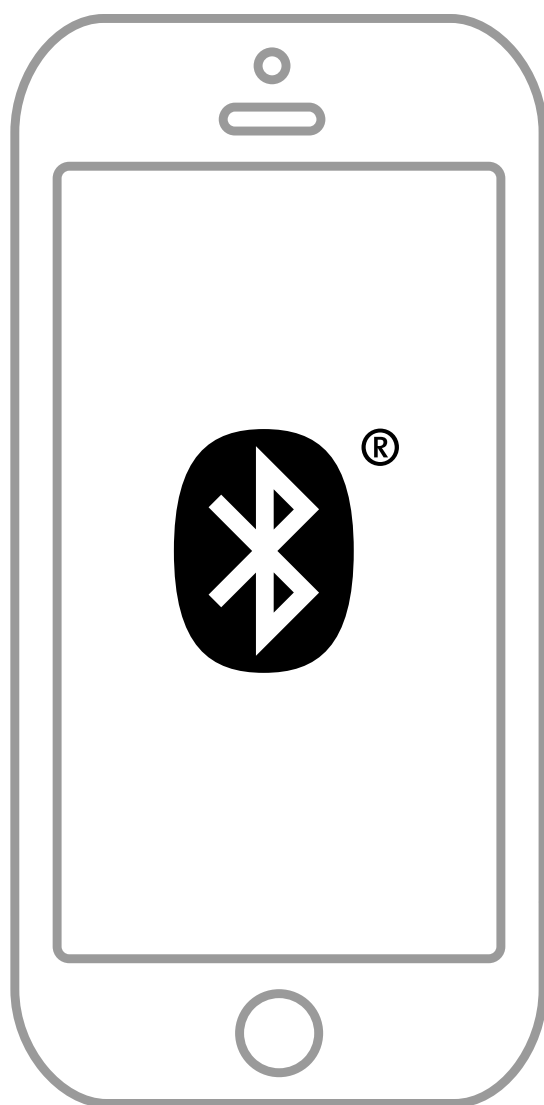
Ta bort överdelen  
från underdelen och  
sätt i batterierna

2



Tryck ned och släpp  
strömknappen

3

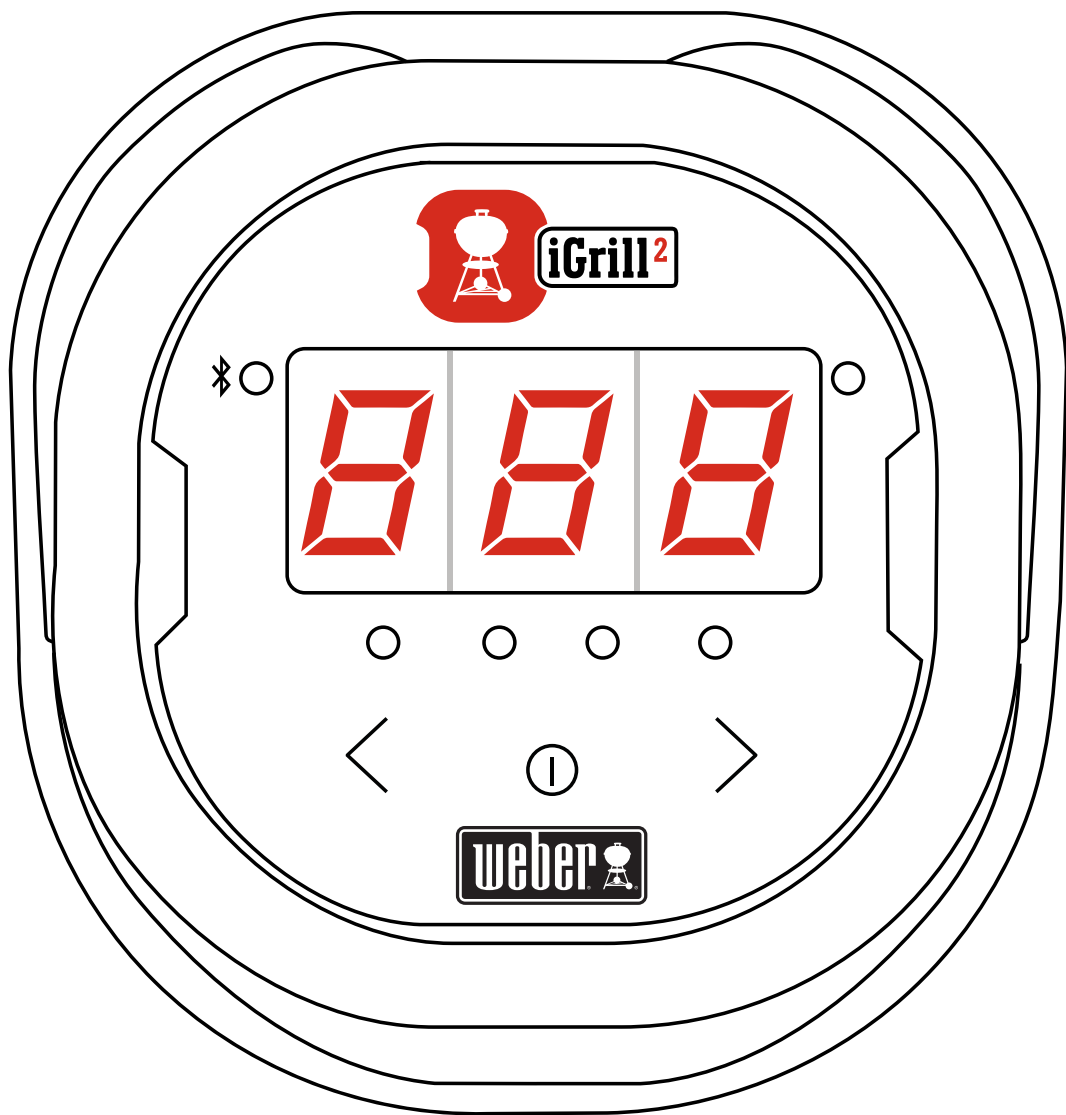


Öppna appen och  
anslut via Bluetooth®

4

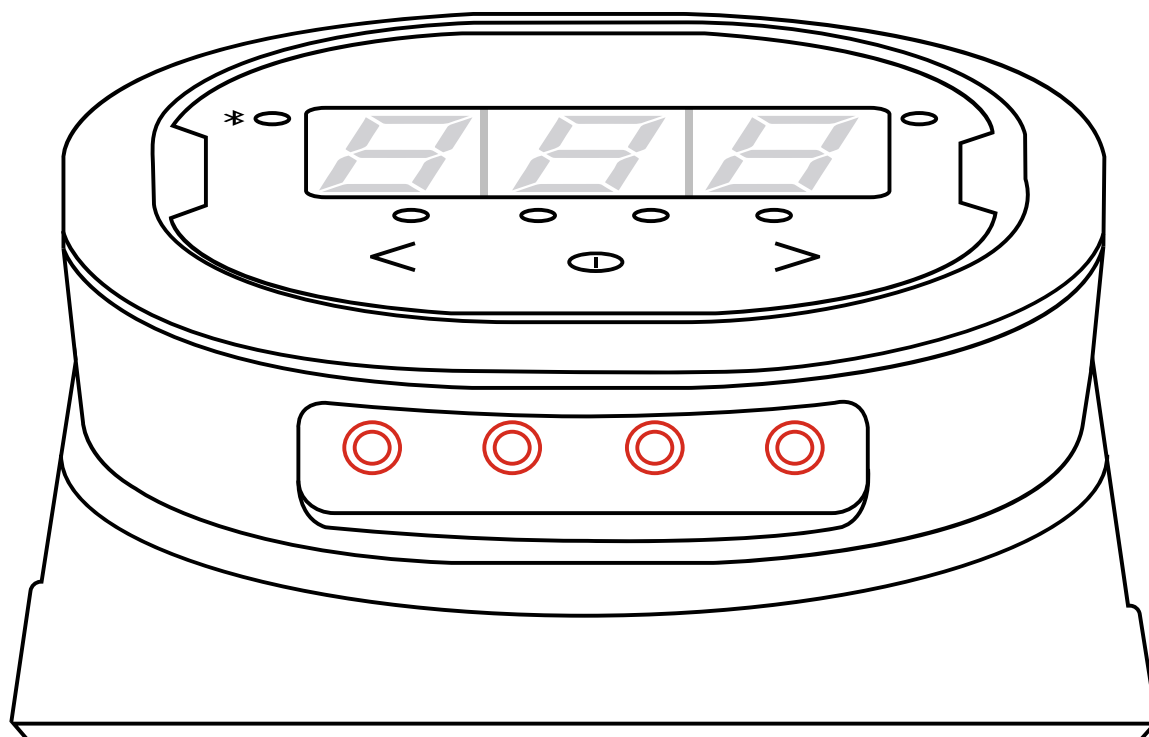
Lär känna din





## Smart display

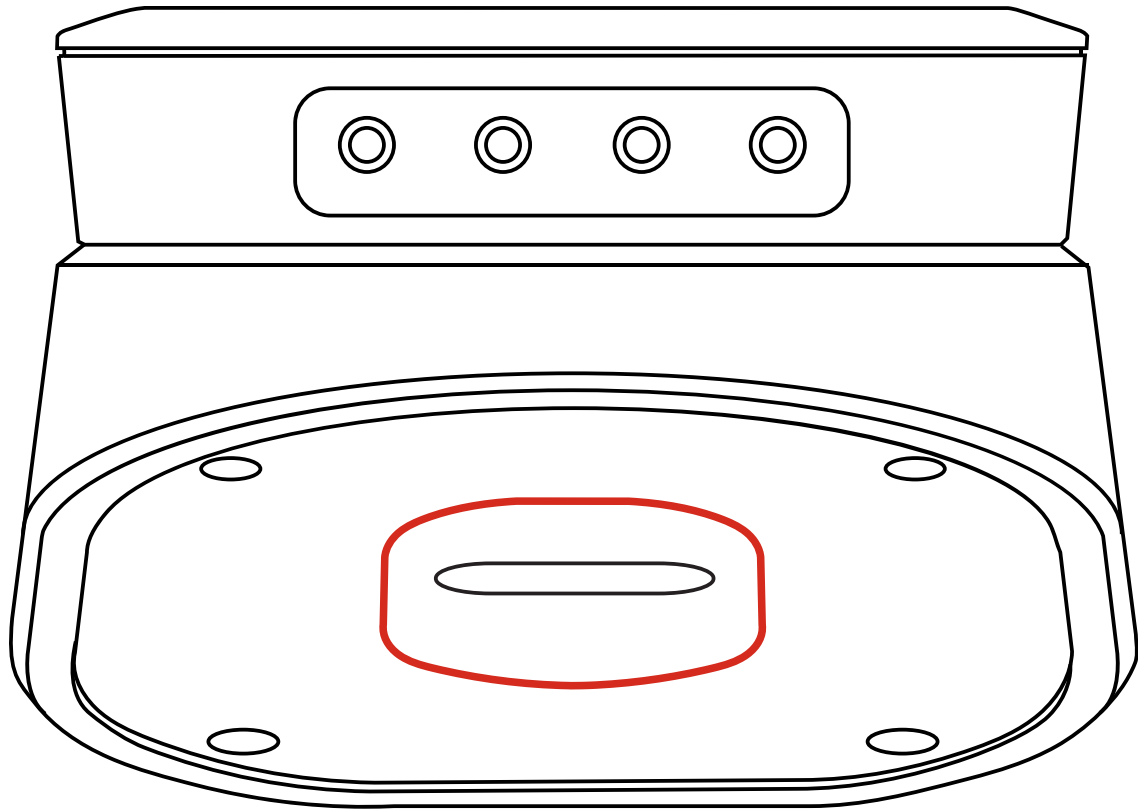
Displayen lyser upp när din smarta telefon/  
surfplatta finns inom räckvidden



# Givarport

Fyra givarportar för att övervaka fyra temperaturer samtidigt

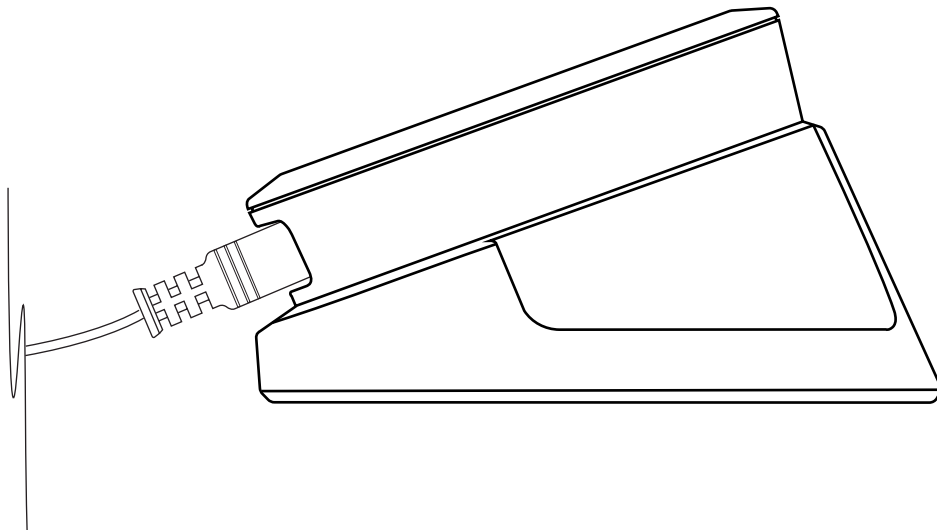




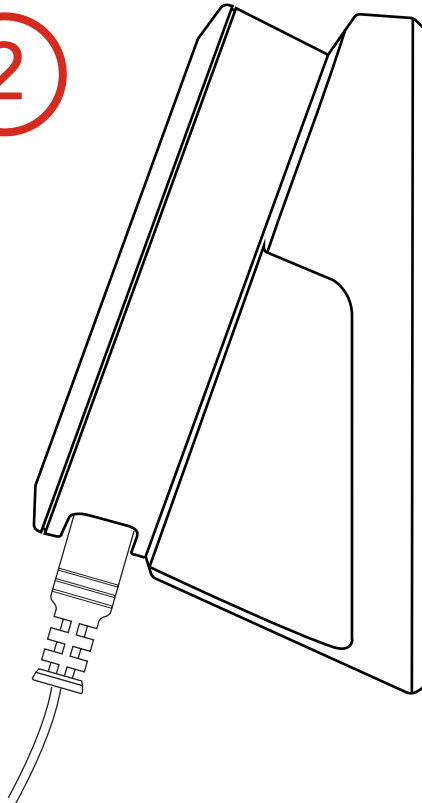
## Magnetisk montering

Kan placeras nästan var som helst med inbyggd magnet eller magnetskiva (valfritt)

1

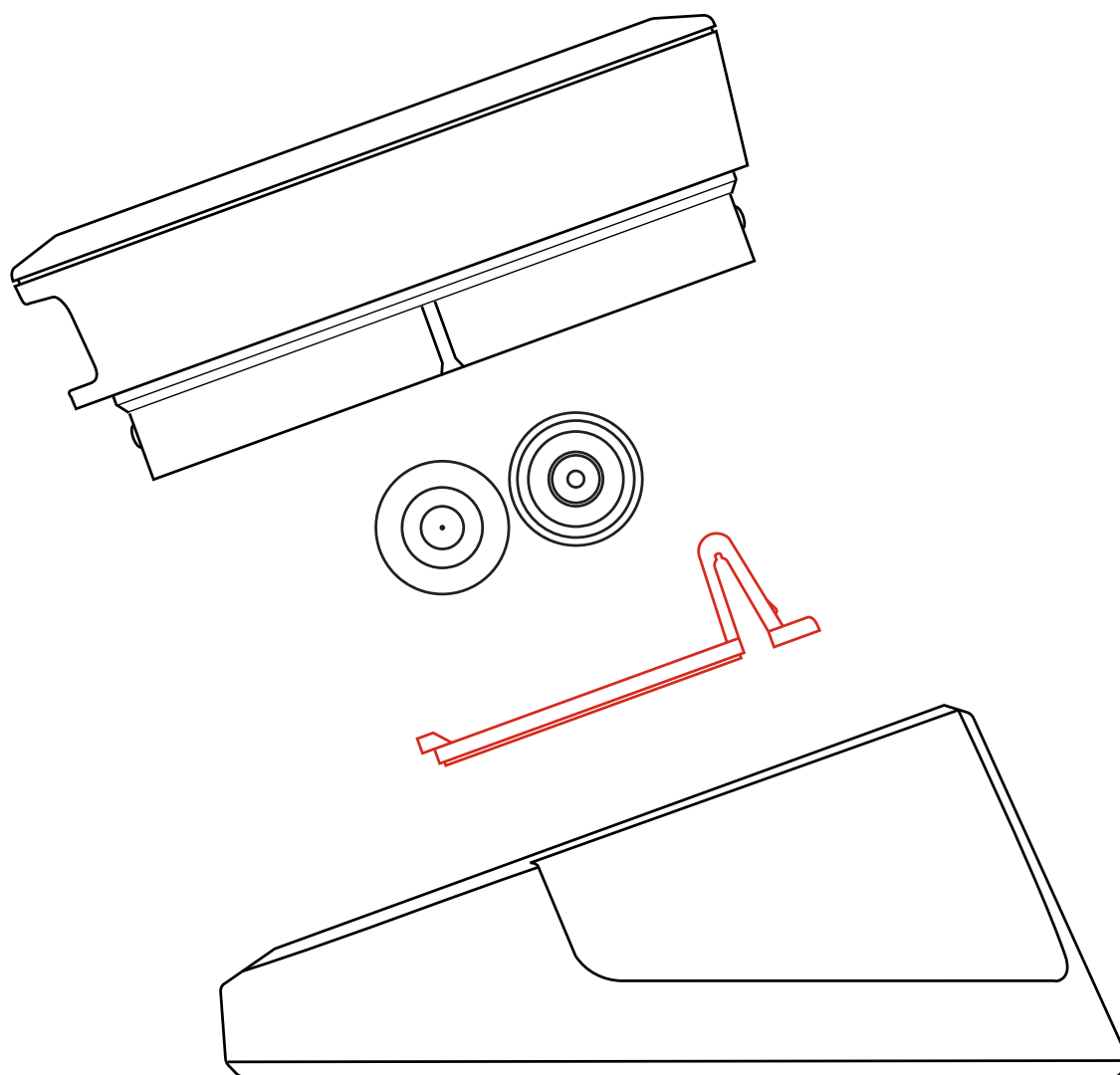


2



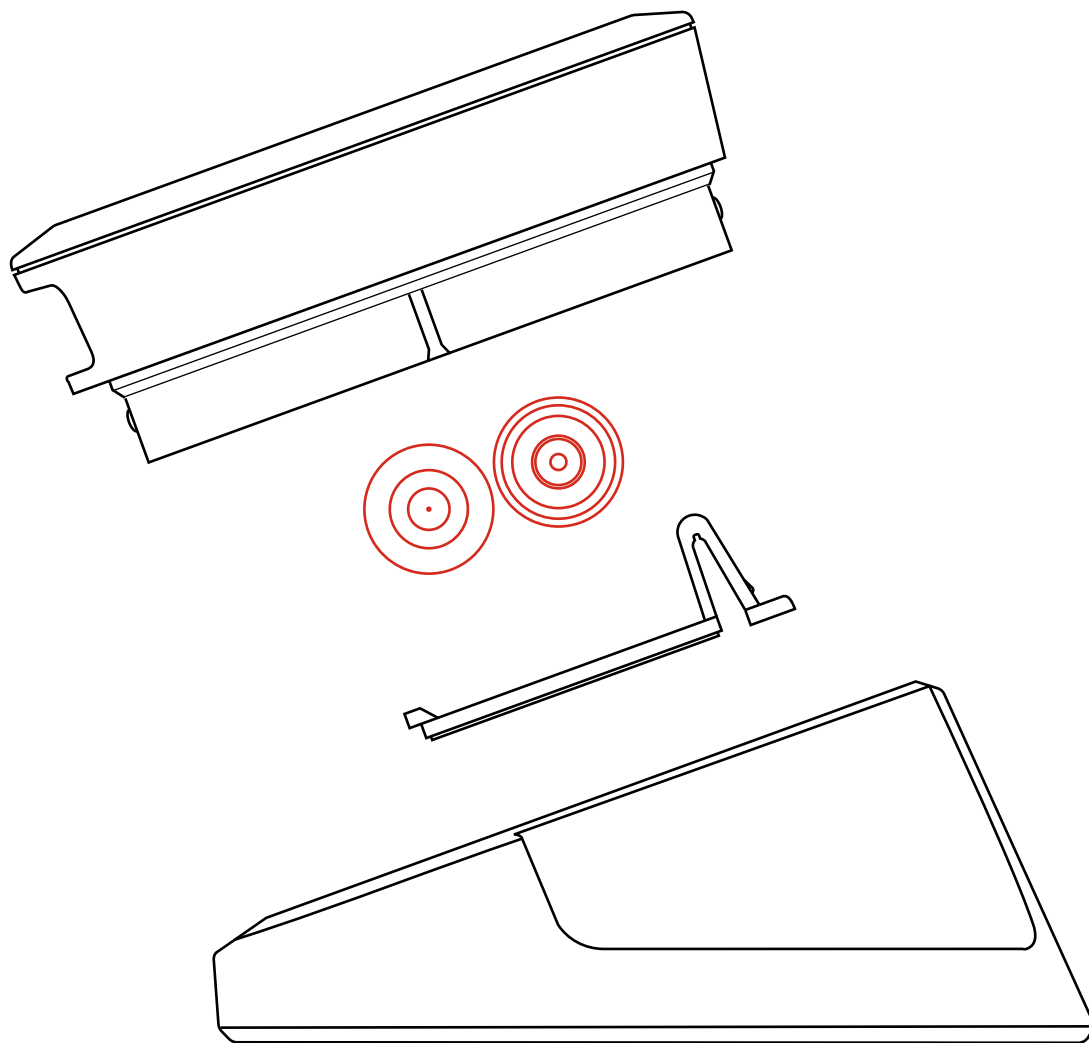
## Två visningsvinklar

Välj mellan två vinklar genom att rotera huvudenheten 180 grader



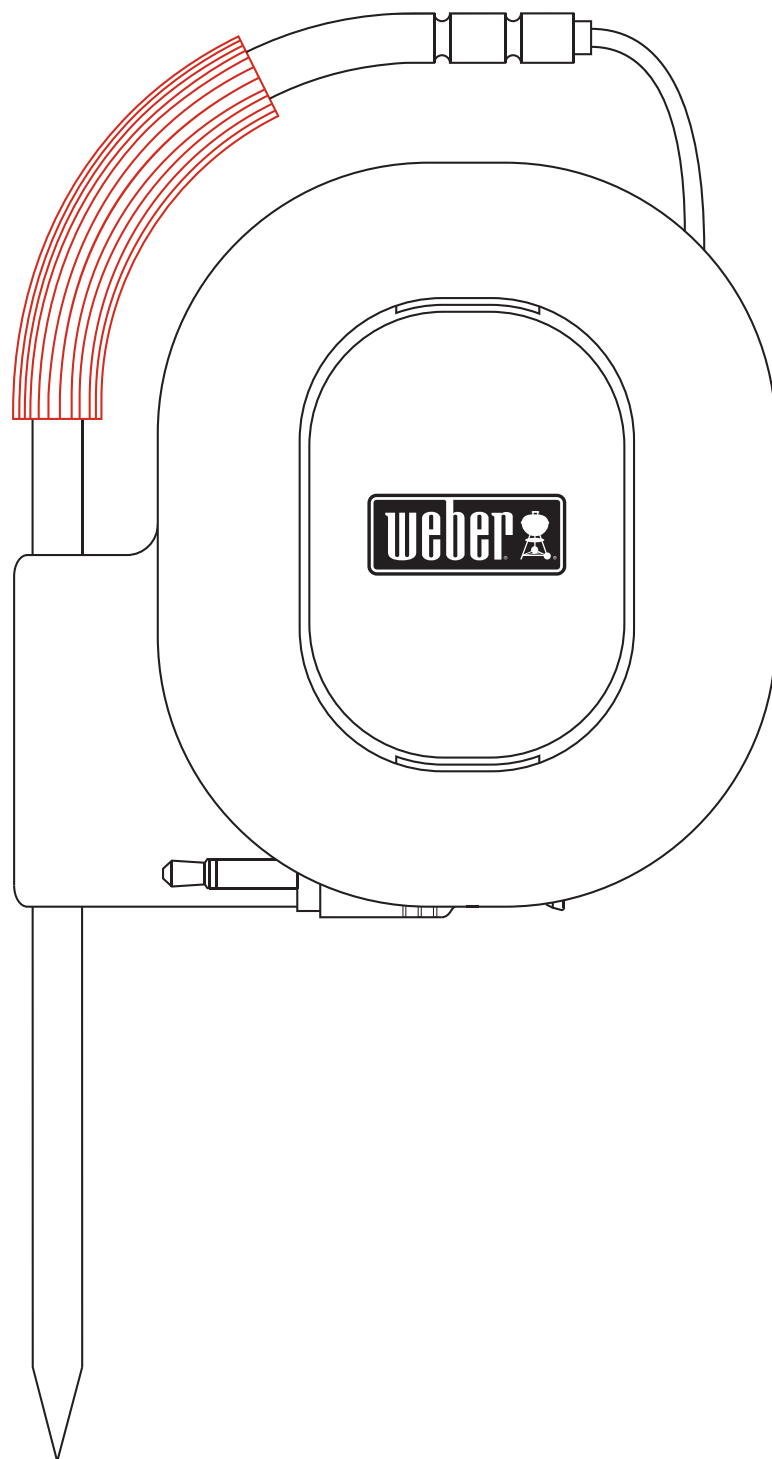
# Batterilucka

Ta bort luckan för att sätta i batterierna



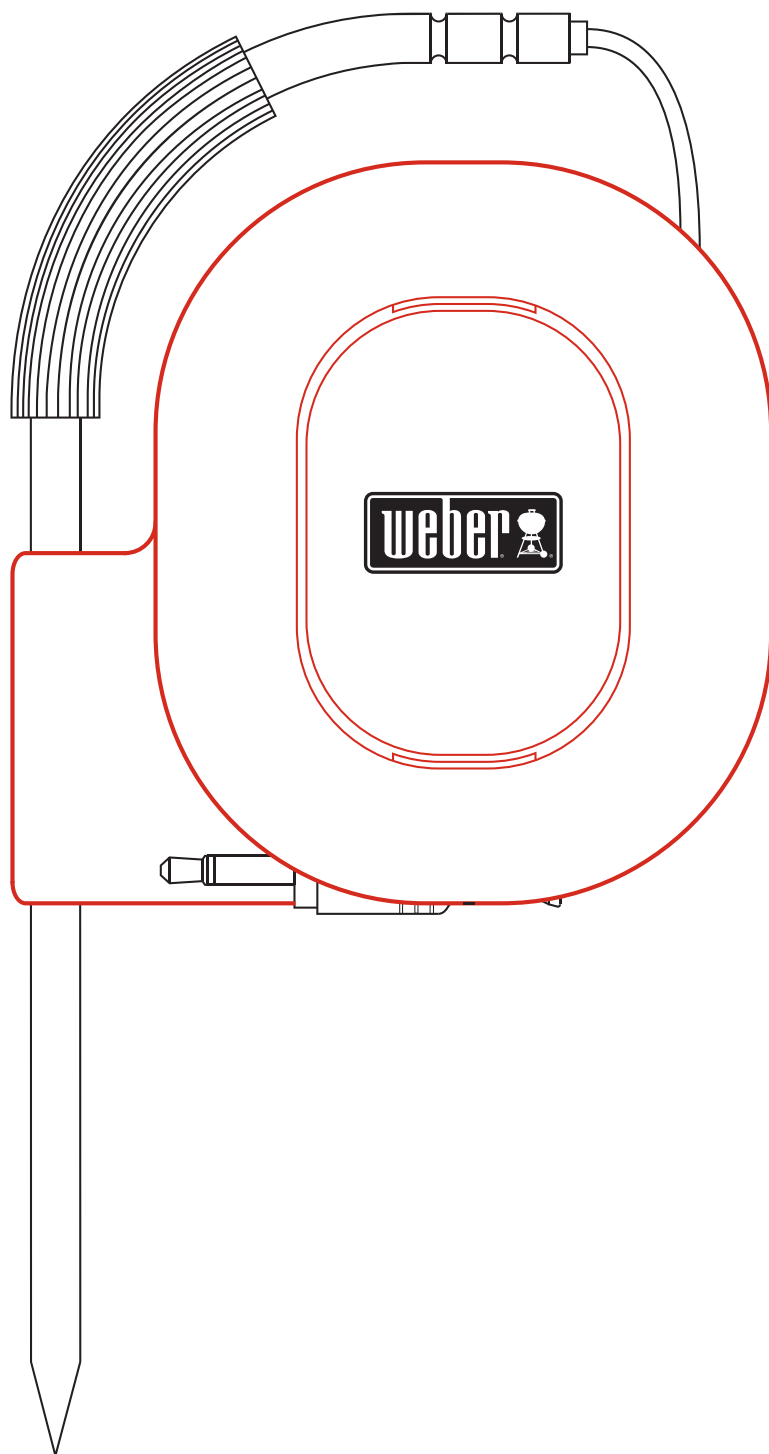
Batteri

2 AA-batterier (medföljer)



## Färgad givarindikator

De olika givartemperaturerna identifieras enkelt i appen



## Givarhållare

Givarna förvaras smidigt på baksidan av din enhet när de inte används

## VARNING

Färgade givarindikatorer ska inte användas som värmehandtag. Givarna tål EJ maskindisk.



OBS: Magnetskivan klarar inte hög värme och måste placeras på en sval yta. Om ytan är för varm för att vidröras är den för varm för Weber® iGrill®-basen!

**Enheter som stöds:** Appen kräver en Bluetooth® Smart-förberedd enhet. På [support.weber.com/igrill-support](http://support.weber.com/igrill-support) finns en lista över de enheter som stöds.

### Följande två villkor måste vara uppfyllda:

(1) Enheten får inte orsaka störning och (2) enheten måste kunna klara störningar, däribland störning som kan orsaka en oönskad drift.

App Store är ett servicemärke som tillhör Apple Inc. Ordmärket och logotypen Bluetooth är registrerade varumärken som ägs av Bluetooth SIG Inc.

