

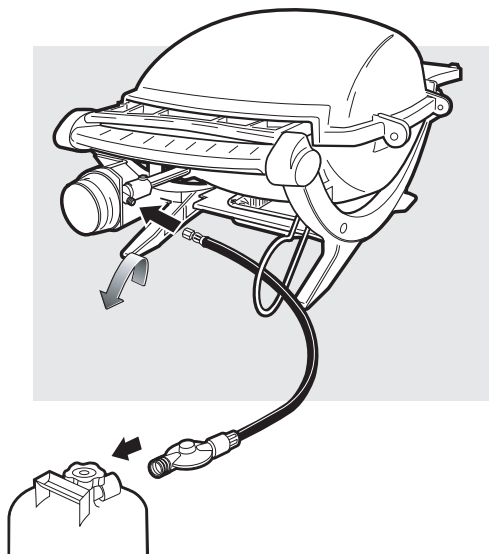


**baby** 

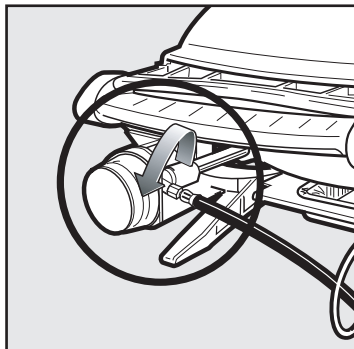
## ADAPTER HOSE AND REGULATOR

- (FI) SOVITINLETKU JA PAINEENSÄÄDIN
- (FR) TUYAU ADAPTATEUR ET RÉGULATEUR
- (IT) TUBO ADATTATORE E REGOLATORE
- (NO) TILKOBLINGSSLANGE OG REGULATOR
- (DK) ADAPTERSLANGE OG REGULATOR
- (ES) MANGUERA ADAPTADORA Y REGULADOR

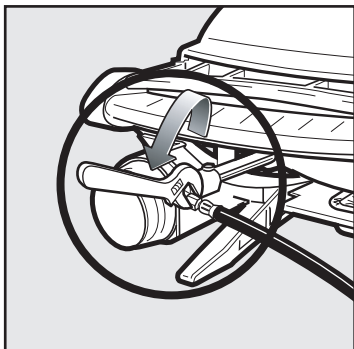
- (SE) ADAPTERSLANG OCH REGULATOR
- (DE) ADAPTERSCHLAUCH UND REGULATOR
- (NL) ADAPTERSLANG EN REGULATOREUR
- (PT) TUBO ADAPTADOR E REGULADOR
- (PL) PRZEWÓD Z ADAPTEREM I REGULATOREM
- (RU) ПЕРЕХОДНЫЙ ШЛАНГ И РЕГУЛЯТОР



- 1) Screw adapter hose onto the valve connection of the Weber Baby Q™.
- 1) Kierrä sovintinletku paikalleen Weber Baby Q™:n venttiiliiliitäntään.
- 1) Vissez le tuyau adaptateur sur le raccord de la valve du Weber Baby Q™.
- 1) Tubo adattatore della vite nel raccordo della valvola del Baby Q™ Weber.
- 1) Skru slangetilkoblingsstykket på ventilkoblingen til Weber Baby Q™.
- 1) Skru adapterslangen på ventilforbindelsen på Weber Baby QT™.
- 1) Enrosque la manguera adaptadora a la válvula de conexión de la parrilla Weber Baby Q™.
- 1) Skruva fast adapterslangen på ventilanslutningen på Weber Baby Q™.
- 1) Schrauben Sie den Adapterschlauch an den Ventilanschluss des Weber Baby Q™ an.
- 1) Schroef de adapterslang op de ventilaansluiting van de Weber Baby Q™.
- 1) Aparafuse o tubo do adaptador à ligação da válvula do Weber Baby Q™.
- 1) Przykręć przewód z adapterem do przyłącza grilla Weber Baby Q™.
- 1) Завернуть переходный шланг на клапанное соединение Weber Baby Q™.

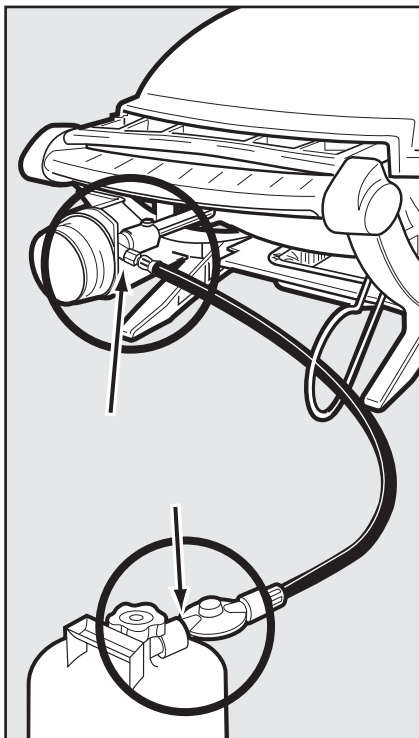


- 2) Use a spanner to tighten the connection.
- 2) Kiristä liitos sopivalla avaimella.
- 2) Utilisez une clé pour resserrer le raccord.
- 2) Per stringere il raccordo utilizzare una chiave meccanica.
- 2) Bruk en skiftenøkkel til å stramme tilkoblingen.
- 2) Brug en skrueøgle til at stramme forbindelsen.
- 2) Apriete la conexión con una llave.
- 2) Använd en fast nyckel för att dra åt anslutningen.
- 2) Ziehen Sie die Verbindung mit einem Schraubenschlüssel fest.
- 2) Gebruik een schroef sleutel om de verbinding aan te draaien.
- 2) Utilize uma chave para apertar a ligação.
- 2) Докреć go za pomoć klucza.
- 2) Использовать гаечный ключ для затяжки соединения.



- ⚠DANGER:** Do not use an open flame to check for gas leaks. Be sure there are no sparks or open flames in the area while you check for leaks. This may result in a fire or explosion which can cause serious bodily injury or death, and damage to property.
- ⚠VAARA:** Älä tarkista kaasuvuotoja avotulella ja varmista, ettei lähistöllä ole kipinöitä tai avotulta tarkistaessasi liitosten pitävyyttä. Kipinät tai avotuli saattavat johtaa räjähdyksen, joka voi aiheuttaa henkilövahinkoja, kuoleman tai omaisuusvahinkoja.
- ⚠DANGER:** N'utilisez pas de flamme nue pour détecter les fuites de gaz et veillez à ce qu'aucune étincelle ni flamme nue ne se trouve à proximité lorsque vous détectez les fuites. Ceci risquerait d'entraîner un incendie ou une explosion susceptible de provoquer une blessure physique grave, voire un décès, ainsi que des dégâts matériels.
- ⚠PERICOLO:** Non utilizzare una fiamma aperta per verificare le perdite di gas ma accertarsi che durante la verifica non vi siano scintille o fiamme accese nelle vicinanze. Questo comporterebbe rischi di incendio o esplosione che potrebbero provocare gravi lesioni anche letali e danneggiare l'appartamento.
- ⚠FARE:** Bruk ikke åpen flamme til å sjekke eventuelle gasslekkasjer, og pass på at det ikke forekommer gnister eller åpen ild i nærheten når du sjekker for lekkasje. Dette kan forårsake brann eller eksplosjon, som igjen kan føre til alvorlige personskader eller dødsfall i tillegg til materielle skader.
- ⚠FARE:** Brug ikke åben ild ved kontrol af gaslækager, og sørg for, at der ikke er gnister eller åben ild i området, når du kontrollerer for lækager. Dette kan resultere i brand eller eksplosion, som kan forårsage alvorlige kvæstelser eller død samt skade på ejendom.
- ⚠PELIGRO:** No utilice una llama abierta para verificar si hay fugas de gas; asegúrese de que no haya chispas o llamas abiertas en el área mientras usted esté verificando si hay fugas. Estas puede resultar en un fuego o explosión, las cuales pueden causar serias lesiones corporales o la muerte, y daños a la propiedad.
- ⚠FARA:** Använd inte öppen eld för att kontrollera efter gasläckor och kontrollera att det inte förekommer gnistor eller öppen eld inom området när du söker efter läckor. Detta kan leda till brand eller explosion som kan orsaka allvarliga kroppsskador eller dödsfalla samt materiella skador
- ⚠VORSICHT!** Niemals mit offener Flamme nach Gaslecks suchen! Bei der Suche nach undichten Stellen dürfen sich keine Funken oder offenes Feuer in der Nähe befinden. Brand- und Explosionsgefahr! Diese können zu schweren Körperverletzungen, Lebensgefahr und Eigentumsbeschädigung führen
- ⚠GEVAAR:** Gebruik geen open vlam om te controleren op gaslekken en zorg ervoor dat er geen vonken of open vlammen in de buurt aanwezig zijn terwijl u controleert op lekken. Dit kan resulteren in een brand of explosie, die ernstig letsel of de dood en materiële schade kan veroorzaken.
- ⚠PERIGO:** Não chamas para verificar possíveis fugas de gás; certifique-se de que não existe qualquer tipo de lume na área em que procede à verificação de fugas. Caso contrário, pode resultar em risco de incêndio ou explosão, que podem conduzir a ferimentos graves ou à morte e danos materiais.
- ⚠ZAGROŻENIA:** Do sprawdzenia należy upewnić się, że w pobliżu grilla nie ma otwartego ognia lub iskieł mogących spowodować zapłon. W przeciwnym razie może dojść do wybuchu lub pożaru i spowodować uszkodzenie mienia, poważne obrażenia ciała lub nawet śmierć.
- ⚠ОПАСНО:** Не используйте открытое пламя для проверки утечек газа. Следите за тем, чтобы при проверке утечек поблизости не было искр и открытого пламени. Это может привести к пожару или взрыву, которые могут вызвать серьезные телесные повреждения или смерть, а также повреждение имущества.

- 3) Test connections for leaks by wetting the connections with soap and water solution, and watching for bubbles. If bubbles form or if a bubble grows there is a leak.
- 3) Tarkista, ettei vuotoja ole levittämällä liitokseen vesi-saippuuliuosta ja katsomalla, tuleeko mistään kuplia. Jos kuplia muodostuu tai kuplat kasvavat, liitos vuotaa.
- 3) Vérifiez l'absence de fuite au niveau des raccords en les humidifiant avec une solution d'eau savonneuse et en observant si des bulles se forment. Si des bulles se forment ou si une bulle grossit, cela indique la présence d'une fuite.
- 3) Verificare eventuali perdite bagnando i raccordi con la soluzione a base di sapone e acqua e controllare la formazione di eventuali bolle. Se compaiono delle bolle, o se la bolla si ingrandisce, vi è una perdita.
- 3) Finn ut om koblingene lekker ved å væte dem med såpevann og se etter om det forekommer bobler. Hvis det dannes bobler, eller hvis en boble begynner å ese ut, er det lekkasje.
- 3) Test for lækager ved at væde forbindelserne med sæbeopløsningen og holdt øje med bobler. Hvis der dannes bobler, eller hvis en boble vokser, er der en lækage.
- 3) Compruebe la existencia de fugas mojando las conexiones con una solución de agua y jabón y viendo si se generan burbujas. Si se forman burbujas o si una burbuja crece existe una fuga.
- 3) Kontrollera om det förekommer läckage genom att blöta passningen med såpvatten och leta efter bubblor. Om en bubbla bildas eller blir större finns det en läcka.
- 3) Prüfen Sie die Verbindungen auf undichte Stellen, indem Sie sie mit einer Seifenlösung benetzen und beobachten, ob sich Blasen bilden. Sollten sich Blasen bilden oder eine Blase immer größer werden, ist ein Leck vorhanden.
- 3) Controleer op verbindingen lekken door deze te bevochtigen met een oplossing van water en zeep en vervolgens te kijken of er luchtbelen ontstaan. Als er luchtbelen ontstaan of als een luchtbel groter wordt, is er sprake van een lek.
- 3) Teste as ligações para identificar sinais de fugas, molhando as ligações com uma solução de água e sabão e observando o aparecimento de bolhas. Se se formarem bolhas ou se uma bolha crescer, existe fuga.
- 3) Aby sprawdzić, czy nie ulatnia się gaz, zmocz łączenia roztworem wody z mydłem i obserwuj, czy nie powstają pęcherzyki powietrza. Jeśli pojawią się pęcherzyki, znaczy to, że ulatnia się gaz.
- 3) Проверяйте соединения на утечки, смачивая соединения мыльным раствором и наблюдая за пузырьками. Если образуются пузырьки, или пузырьки растут, имеет место утечка.



Note — Since some leak test solutions, including soap and water, may be slightly corrosive, all connections should be rinsed with water after checking for leaks.

Ohje — Koska jotkin vuototarkistusliuokset, saippuavesi mukaan luettuna, saattavat olla ruostumista aiheuttavia, kaikki liitokset on huuhdeltava puhtaiksi vuotojen tarkistamisen jälkeen.

Remarque — Dans la mesure où certaines solutions de détection de fuites, notamment l'eau savonneuse, peuvent se révéler légèrement corrosives, tous les raccords devraient être rincés à l'eau après la détection des fuites.

Nota - Poiché alcune soluzioni impiegate, compreso sapone e acqua, potrebbero essere leggermente corrosive, dopo la verifica risciacquare tutti i raccordi con acqua.

Merk — Siden noen lekkasjeoppløsninger, inkludert såpe og vann, kan være litt korroderende, bør alle tilkoblinger skylles med vann etter sjekking for lekkasje.

Bemærk - Da visse opløsninger til lækagetest, herunder sæbe og vand, kan være svagt korroderende, skal alle samlinger skylles med vand efter lækagekontrollen.

Nota - Dado que algunas soluciones para la detección de fugas, incluyendo el agua y jabón, pueden ser ligeramente corrosivas, todas las conexiones deberán enjuagarse con agua después de realizar la comprobación de las fugas.

Obs! — Eftersom vissa läkagetestlösningar, inklusive såpvatten, kan vara något frätande, bör alla anslutningar spolas med vatten efter läkagekontroll har utförts.

Hinweis — Da einige Prüflüssigkeiten für Lecks, einschließlich Seifenlösung, korrosiv sind, sollten alle Verbindungen nach der Prüfung mit Wasser abgespült werden.

Opmerking: aangezien bepaalde testoplossingen voor lekkages, inclusief water en zeep, licht corrosief kunnen zijn, moeten alle verbindingen worden schoongespoeld met water nadat de controle op lekken is voltooid.

Nota — Uma vez que algumas soluções de teste de fugas, incluindo água e sabão, podem ser ligeiramente corrosivas, todas as ligações devem ser lavadas com água após a verificação de fugas.

Uwaga – Ponieważ niektóre roztwory, jak na przykład woda z mydłem, mogą mieć działanie korozyjne, po sprawdzeniu szczelności wszystkie łączenia należy przepłukać wodą.

Примечание — Так как некоторые растворы для испытания на утечку, в том числе мыльный раствор, могут быть слегка коррозионными, все соединения следует промывать водой после проверки на утечки.

**⚠WARNING:** If there is a leak, turn OFF gas. DO NOT OPERATE THE BARBECUE. Check connection for tightness. If leak persists contact your Customer Service Representative in your area using the contact information on our web site, [www.weber.com](http://www.weber.com)®.

**⚠VAROITUS:** Jos liitos vuotaa, SULJE kaasuventtiili. ÄLÄ KÄYTÄ GRILLIÄ. Tarkista liitosten kireys. Jos vuoto jatkuu, ota yhteyttä asiakaspalveluun.

**⚠MISE EN GARDE :** En cas de fuite, positionnez le gaz sur OFF. N'UTILISEZ PAS LE BARBECUE. Vérifiez l'étanchéité des raccords. Si la fuite persiste, veuillez contacter le Service clientèle.

**⚠ATTENZIONE:** in caso di perdita, spegnere il gas. NON METTERE IN FUNZIONE IL BARBECUE. Verificare la tenuta dei raccordi. Se la perdita persiste contattare il Servizio clienti.

**⚠ADVARESEL:** Steng av gassen hvis det forekommer lekkasje. BRUK IKKE GRILLEN. Kontroller at tilkoblingene er strammet til. Ring etter service hvis det fortsetter å lekke.

**⚠ADVARESEL:** Hvis der er en lækage, skal du slukke for gassen. BRUG IKKE GRILLEN. Check, at forbindelsen er stram. Hvis lækagen fortsat opstår, skal du kontakte Kundeservice.

**⚠ADVERTENCIA:** Si existe una fuga, CIERRE el gas. NO OPERE LA BARBACOA. Verifique que la conexión esté debidamente apretada. Si la fuga persiste, contacte a Atención al Cliente.

**⚠WARNING:** Om det förekommer läckage, ska gasen stängas AV. ANVÄND INTE GRILLEN. Kontrollera att anslutningar är åtdragna. Om läckan fortsätter, kontakta kundtjänst.

**⚠ACHTUNG!** Wenn ein Leck vorhanden ist, schalten Sie das Gas AUS. BENUTZEN SIE DEN GRILL NICHT. Überprüfen Sie, dass alle Verbindungen dicht sind. Sollte das Leck weiter bestehen, wenden Sie sich bitte an den Kundendienst.

**⚠WAARSCHUWING:** als er sprake is van een lek, schakelt u de gastoevoer UIT. GEBRUIK DE BARBECUE NIET. Controleer of de verbinding goed vastzit. Als deze blijft lekken, neemt u contact op met de Klantenservice.

**⚠AVISO:** Se existir uma fuga, DESLIGUE o gás. NÃO UTILIZE O GRELHADOR. Verifique a estanquicidade da ligação. Se a fuga persistir contacte o Serviço ao Cliente.

**⚠OSTRZEŻENIE:** Jeżeli stwierdzisz, że ulatnia się gaz, ODŁĄCZ dopływ gazu. NIE UŻYWAJ GRILLA. Sprawdź, czy przewód jest właściwie dokręcony. Jeżeli gaz dalej się ulatnia, skontaktuj się z Obsługą Klienta.

**⚠ВНИМАНИЕ:** Если обнаружена утечка, ПЕРЕКРОЙТЕ газ. НЕ ВКЛЮЧАЙТЕ БАРБЕКЮ. Проверьте плотность соединения. Если утечка остается, обратитесь в службу работы с покупателями.

- 4) Follow Weber Baby Q™ lighting instructions.
- 4) Noudata Weber Baby Q™:n sytytsohjeita.
- 4) Pour l'allumage du Weber Baby Q™, veuillez suivre les instructions.
- 4) Seguire le Istruzioni per l'accensione del Baby Q™ Weber.
- 4) Følg tenningsanvisningene for Weber Baby Q™.
- 4) Følg vejledningen til at tænde Weber Baby Q™.
- 4) Siga las instrucciones de encendido de la Weber Baby Q™.
- 4) Följ tändningsinstruktionerna för Weber Baby Q™.
- 4) Befolgen Sie die Zündenweisungen für den Weber Baby Q™.
- 4) Volg de instructies voor het aansteken van de Weber Baby Q™.
- 4) Siga as instruções de acendimento do Weber Baby Q™.
- 4) Rozpalając ogień w grillu Weber Baby Q™, postępuj zgodnie z instrukcjami dołączonymi do grilla.
- 4) Соблюдайте инструкции по поджигу Weber Baby Q™.





WEBER-STEPHEN PRODUCTS CO.

**[WWW.WEBER.COM](http://WWW.WEBER.COM)**