

ČISTICÍ SADA



Grily Weber® Q a Pulse



Čištění trvá 60 minut.



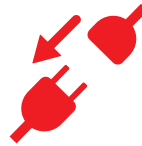
Čistěte po každém desátém použití



Ujistěte se, že gril je studený



Odpojte nádrž na plynKopla bort gasolflaska eller dra ut elkontakt



WHAT YOU NEED - NOT INCLUDED



Hadřík na vytření dosucha



Kbelík



Rukavice

WHAT YOU NEED - INCLUDED



Trojstranný kartáč na čištění roštů



Čistič grilů Weber Q a roštů



Houbička, 2 kusy



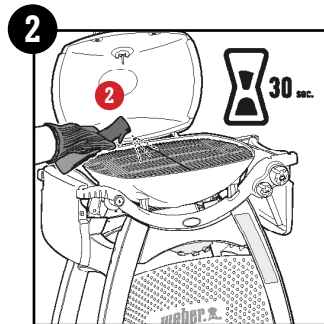
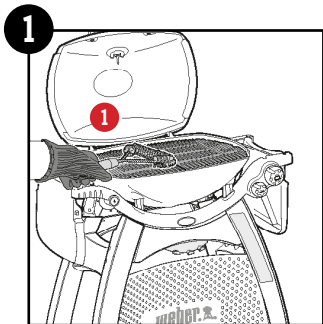
Škrabka



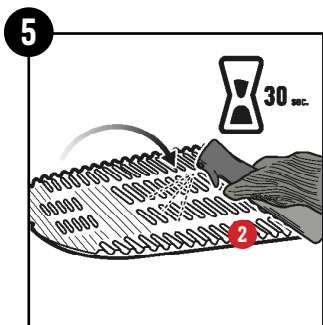
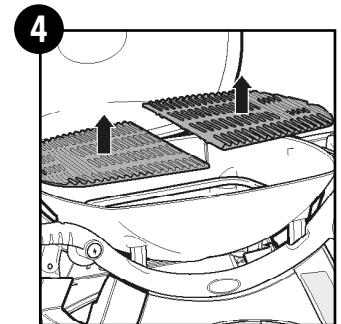
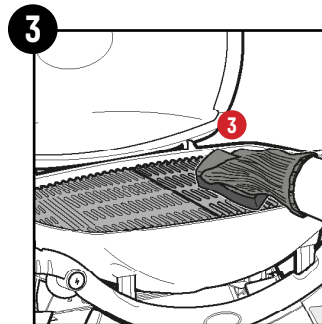
Sprej na promazání roštů



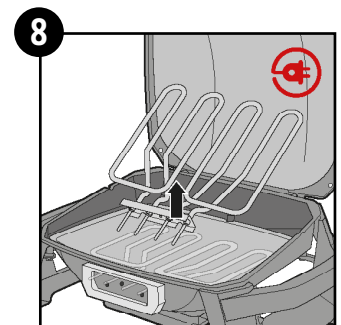
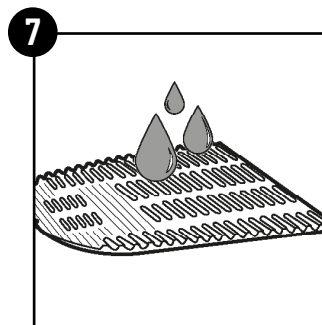
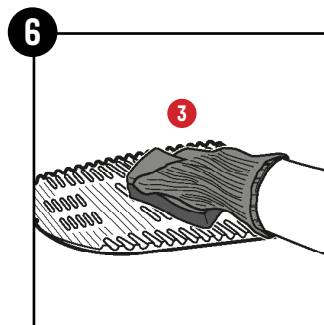
Hadřík z mikrovlákna



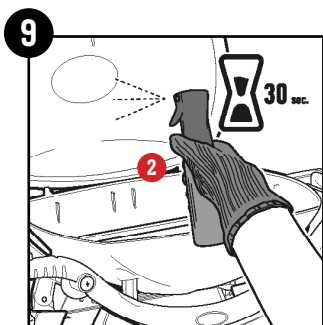
Postříkejte sprejem a nechte působit 30 sekund.



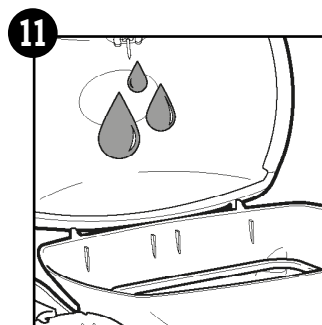
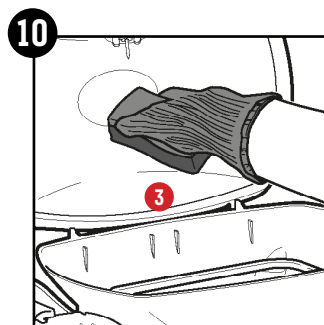
Obraťte rošty a opakujte krok 2.



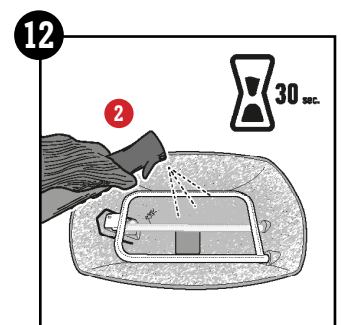
Jedná-li se o elektrický gril, odeberte topné těleso.



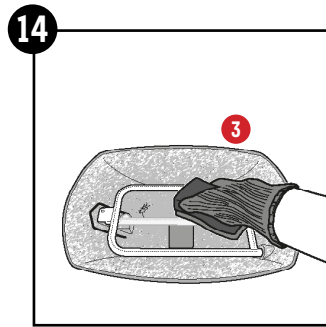
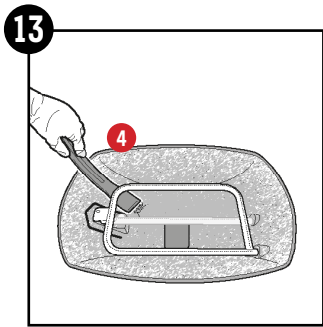
Postříkejte sprejem a nechte působit 30 sekund.



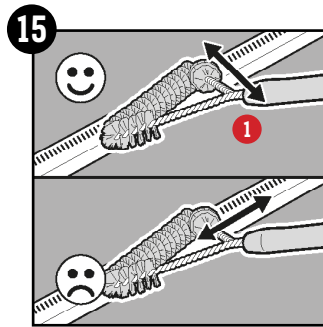
Opláchněte vodou a vytřete dosucha hadříkem.



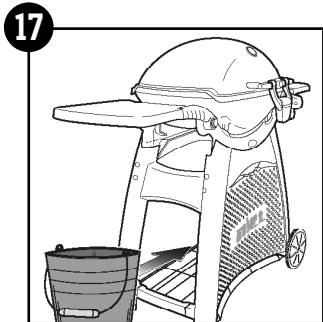
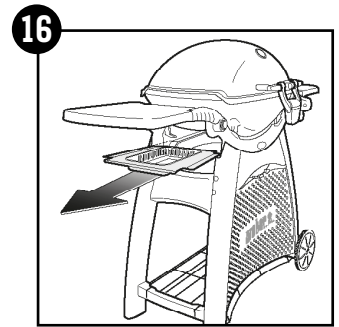
Postříkejte sprejem a nechte působit 30 sekund.



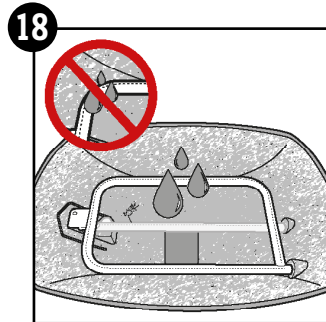
Vyčistěte houbičkou a vodou. Vytřete dosucha hadříkem.



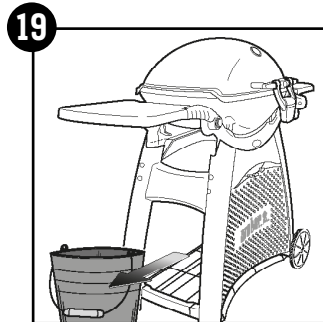
Čistým kartáčem okartáčujte trubky hořáků.



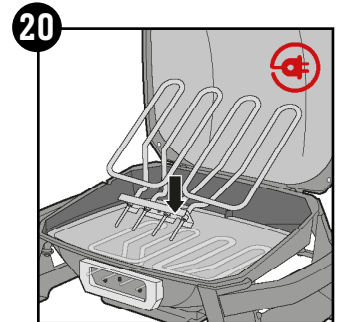
Umístěte kbelík dolů.



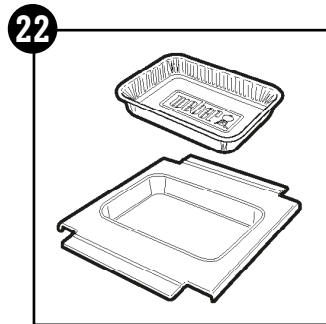
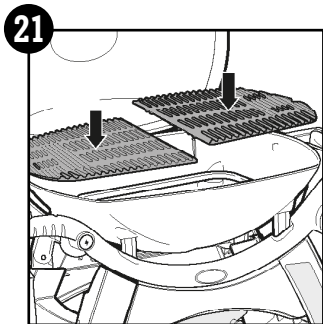
Opláchněte vodou a vytřete dosucha hadříkem.



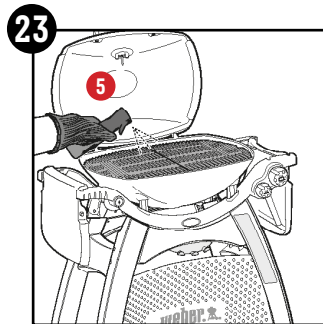
Odstraňte kbelík.



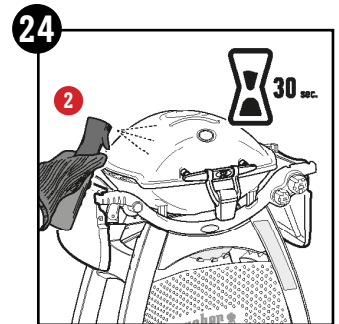
Jedná-li se o elektrický gril, vraťte zpět topné těleso.



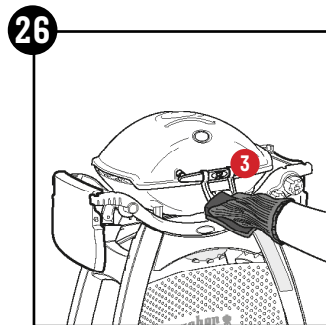
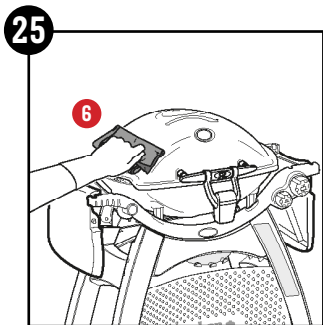
Vložte novou odkapávací misku.



Dokončete sprejem na promazání roštů.



Postříkejte sprejem a nechte působit 30 sekund.



Konstrukci očistěte teplou mýdlovou vodou.



Ujistěte se, že je gril úplně osušený.