

# REINIGINGSSET



## Weber® Q en Pulse barbecues



Schoonmaken duurt 60 min.



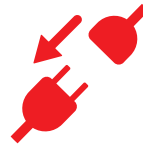
Schoonmaken na 10x



Zorg ervoor dat het rooster koud



Ontkoppel de gasfles of haal de stekker uit het stop contact



### WAT U NODIG HEEFT - NIET INBEGREPEN



Doek voor het drogen



Emmer



Handschoenen

### WAT U NODIG HEEFT- INBEGREPEN



Three Sided Grill



Q & Grate Cleaner



Sponge, 2 Pcs



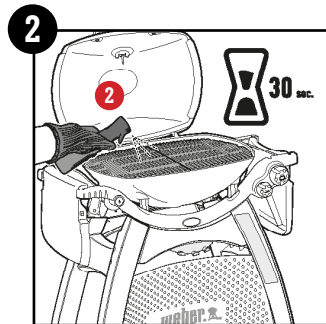
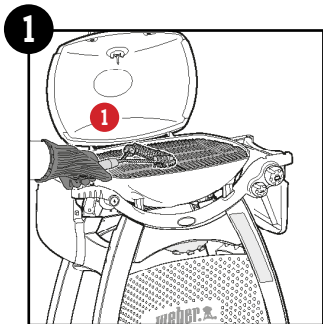
Scraper



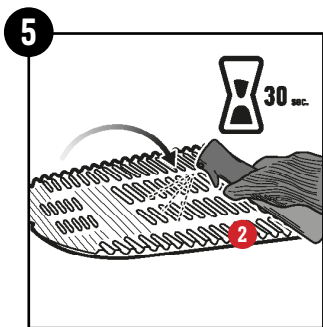
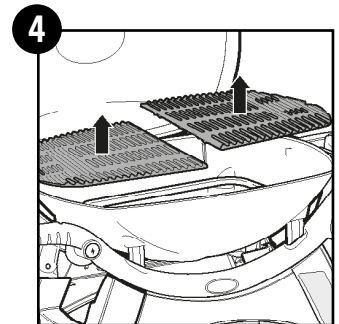
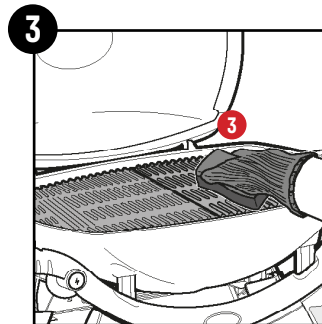
Non-Stick Spray



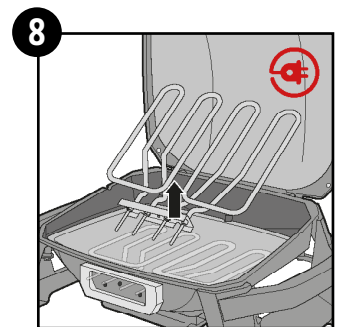
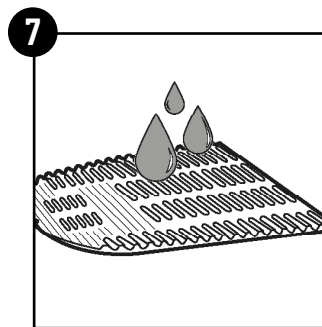
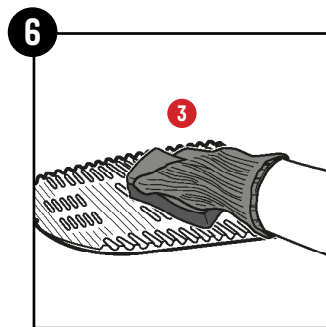
Microfibre Cloth



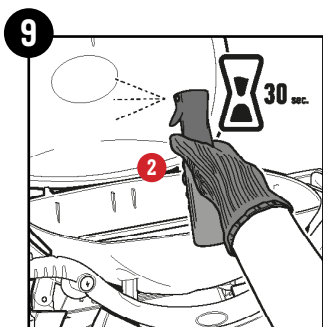
Spray en laat 30 sec. inwerken.



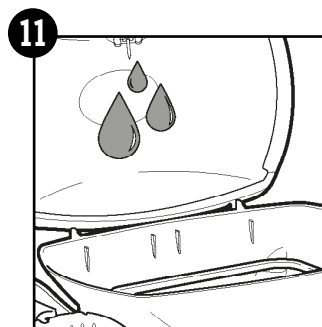
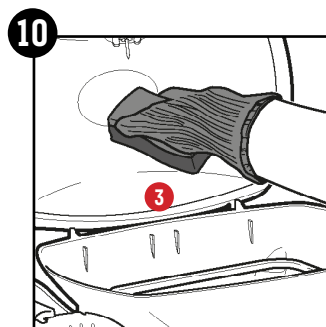
Draai de roosters om en herhaal stap 2.



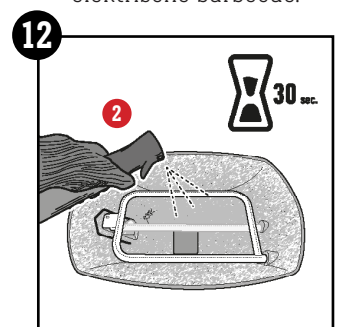
Verwijder het verwarmingselement bij een elektrische barbecue.



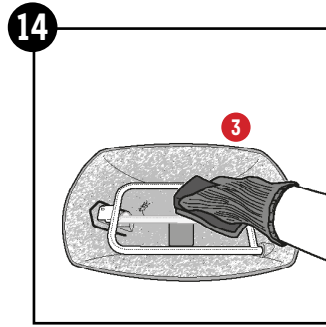
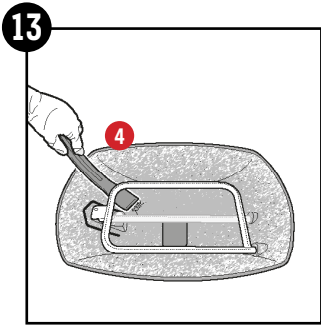
Spray en laat 30 sec. inwerken.



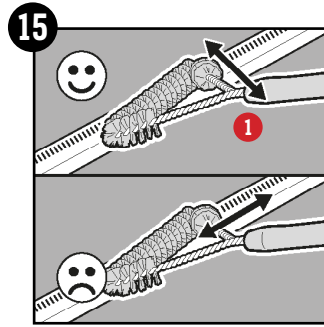
Spoel met water en droog met een doek.



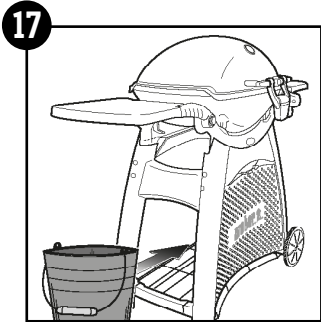
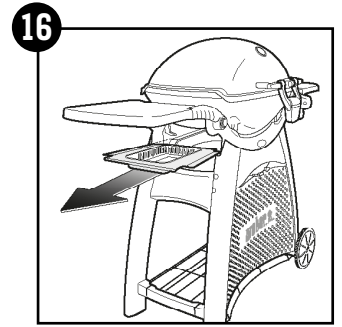
Spray en laat 30 sec. inwerken.



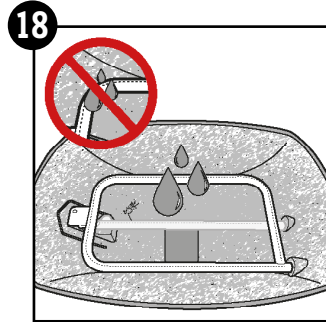
Reinig met een spons en wat water. Droog met een doek.



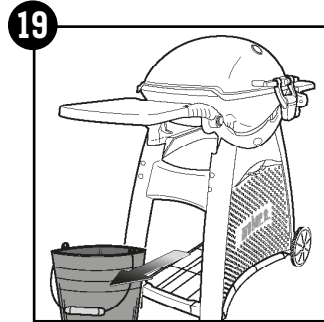
Borstel met een schone borstel over de branderbuizen.



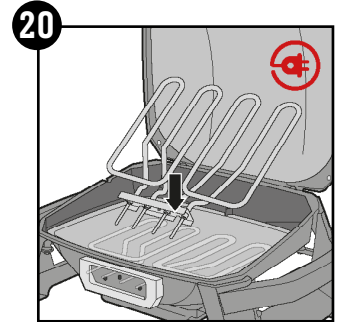
Plaats er een emmer onder.



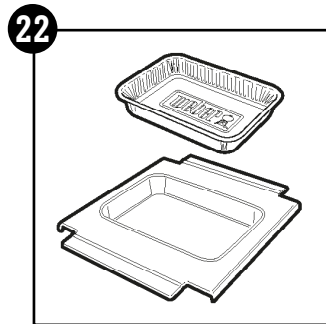
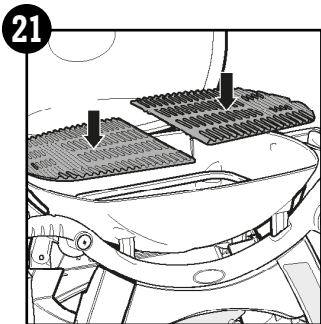
Reinig de binnenkant van de kookbox met water. Droog met een doek.



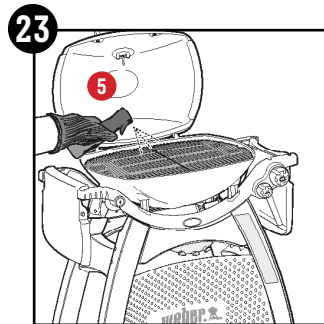
Haal de emmer weg.



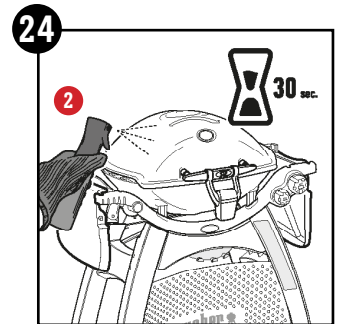
Plaats het verwarmingselement terug bij een elektrische barbecue.



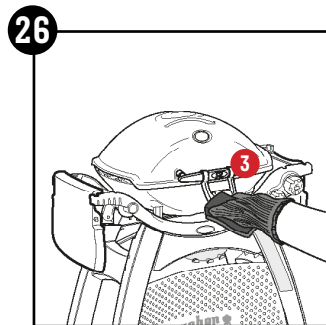
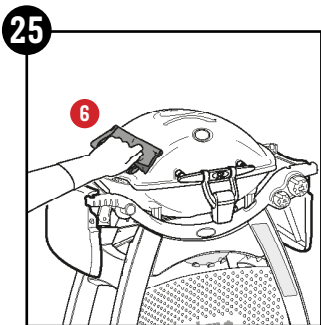
Plaats een nieuw opvangbakje.



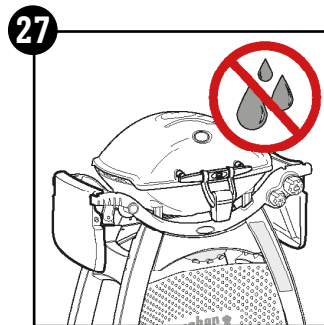
Eindig met de anti-aanbakspray.



Spray en laat 30 sec. inwerken.



Reinig frames met een warm sopje.



Zorg ervoor dat de barbecue droog is.