

KIT DI PULIZIA



Barbecue Weber® Q e Pulse



La pulizia richiede circa 60 minuti.



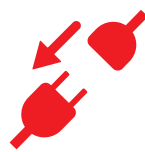
Pulire dopo 10 usi



Assicurarsi che il barbecue sia freddo



Scollegare la bombola del gas
Koppla bort gasolflaska eller dra ut elkontakt



WHAT YOU NEED - NOT INCLUDED



Panno per asciugare



Secchio



Guanti

WHAT YOU NEED - INCLUDED



Spazzola per barbecue a TBrush



Detergente per Q e griglie



Spugna, 2 pezzi



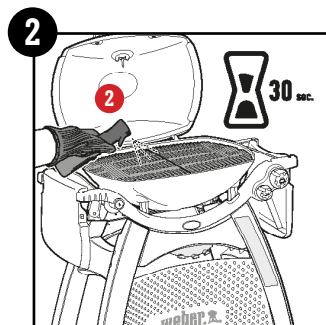
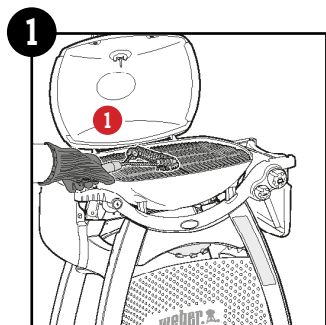
Raschietto



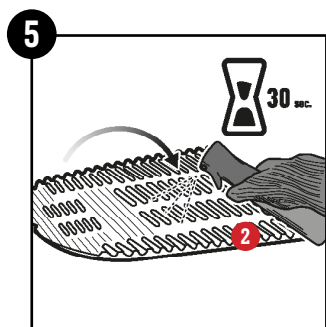
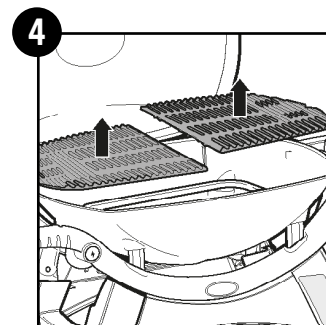
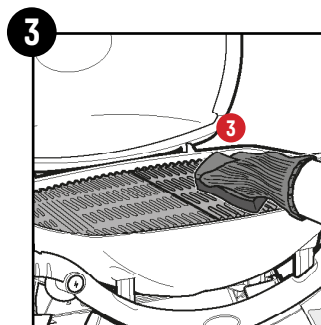
Spray anti-aderente



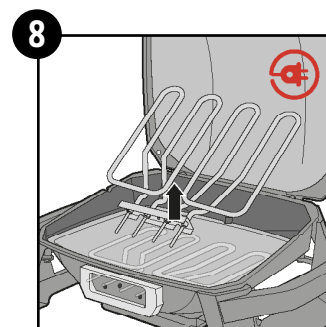
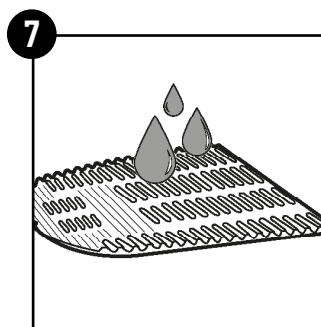
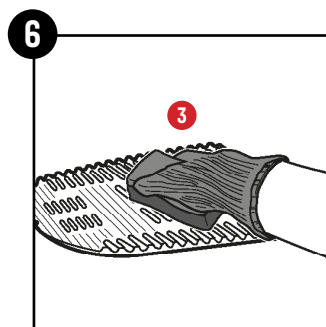
Panno in microfibra



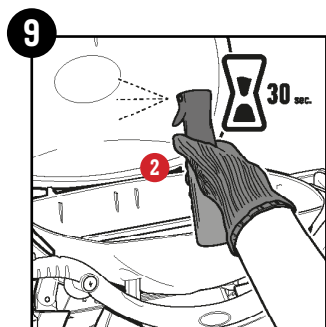
Spruzzare e attendere 30 sec.



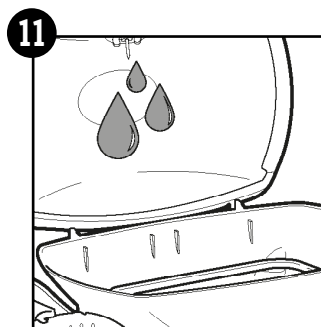
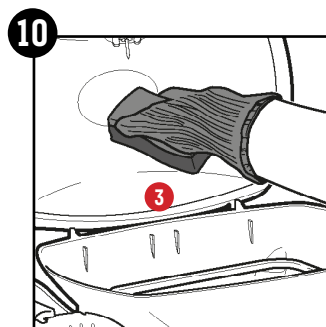
Girare le griglie e ripetere il passo 2.



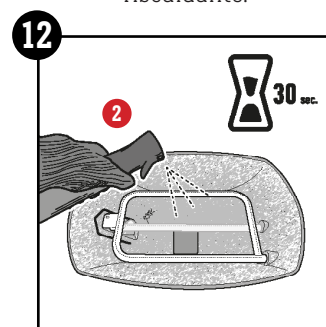
Se il barbecue è elettrico, rimuovere l'elemento riscaldante.



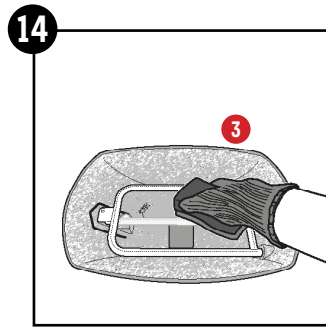
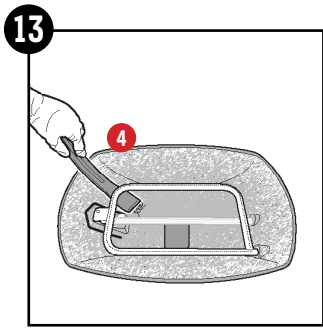
Spruzzare e attendere 30 sec.



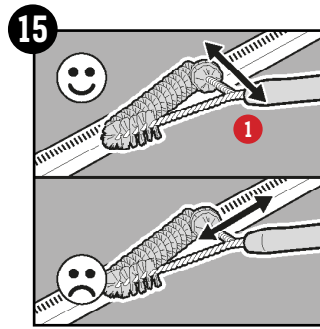
Risciacquare con acqua e asciugare con un panno.



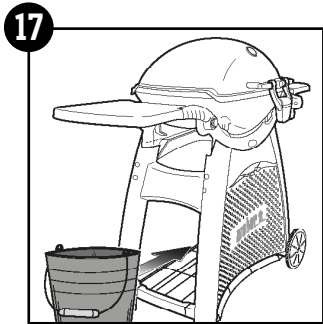
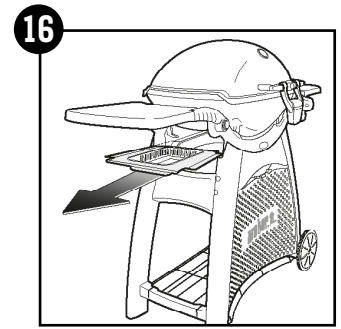
Spruzzare e attendere 30 sec.



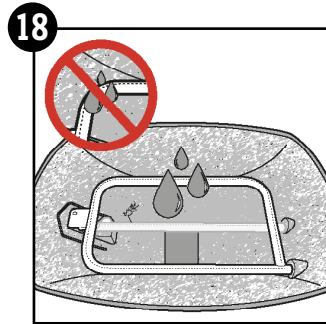
Pulire con acqua e una spugna. Asciugare con un panno.



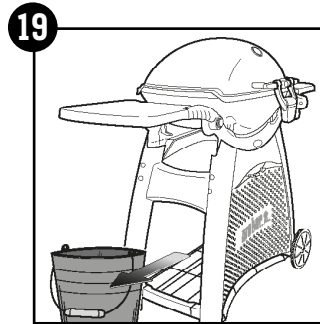
Pulire i tubi del bruciatore con una spazzola pulita.



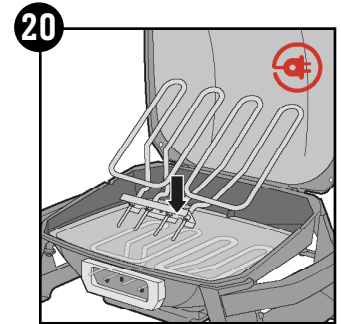
Posizionare il secchio sotto.



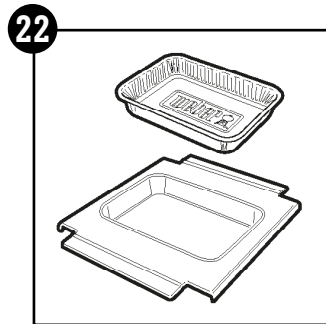
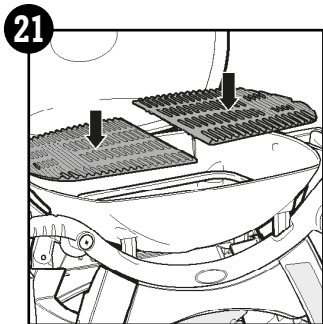
Risciacquare con acqua e asciugare con un panno.



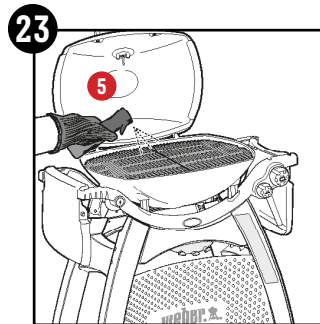
Rimuovere il secchio.



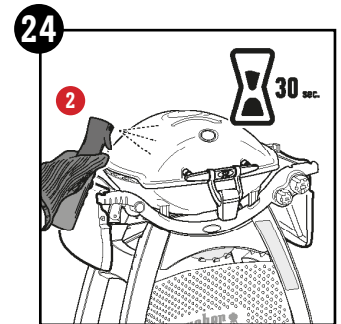
Se il barbecue è elettrico, rimontare l'elemento riscaldante.



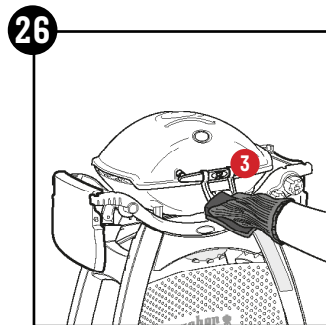
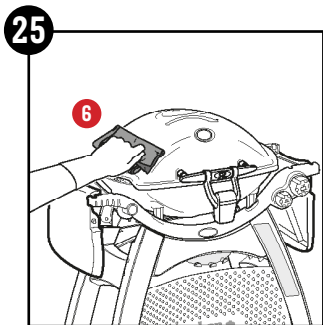
Inserire una nuova leccarda.



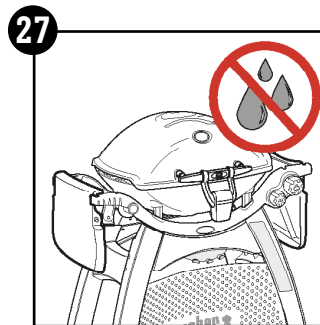
Applicare lo spray anti-aderente.



Spruzzare e attendere 30 sec.



Pulire i telai con acqua tiepida e sapone.



Assicurarsi che il barbecue sia asciutto.