

PUHDISTUSSARJA



Weber® Q- ja Pulse-grillit



Puhdistus
kestää 60



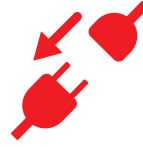
Puhdista 10
käyttökerran



Varmista, että
grilli on kylmä



Irrota kaasusäiliö tai irrota
pistotulppa pistorasiasta



WHAT YOU NEED - NOT INCLUDED



Liina kuivausta
varten



Ämpäri



Käsineet

WHAT YOU NEED - INCLUDED



GrilliharjaBrush



Q- ja
ritilänpuhdistusaine



Sieni, 2 kpl



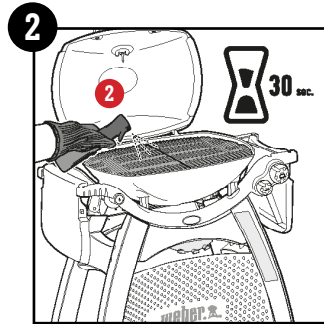
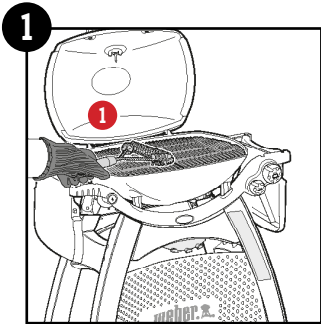
Kaavin



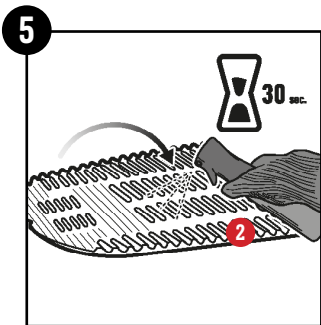
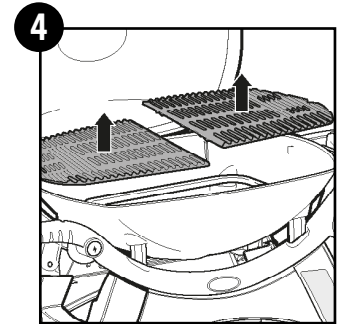
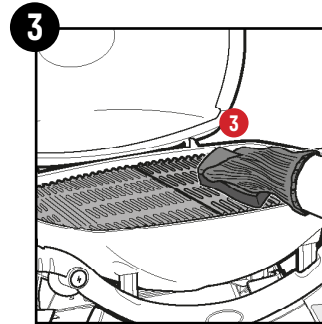
Öljysmutin



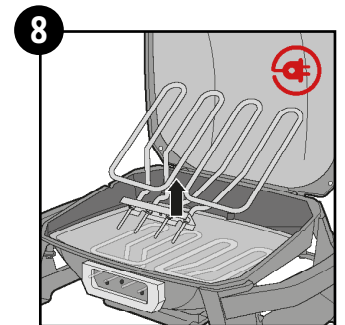
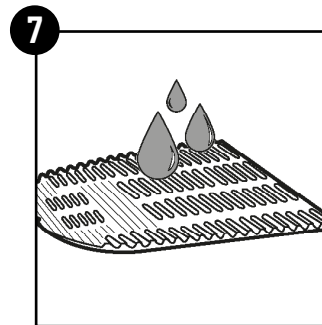
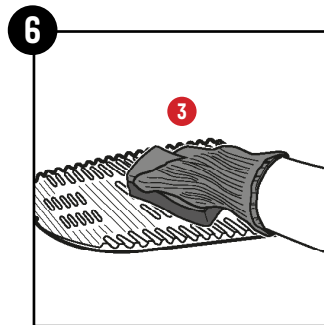
Mikrokuituliina



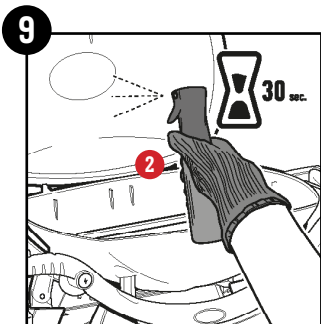
Suihkuta ja anna vaikuttaa
30 sekuntia.



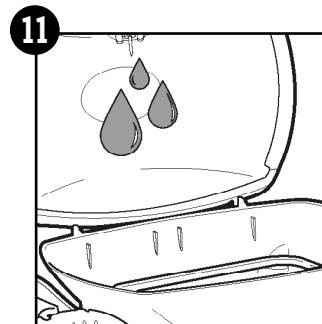
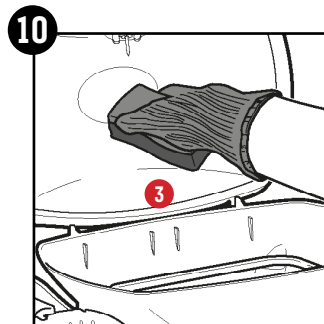
Käännä ritilät ja toista
vaihe 2.



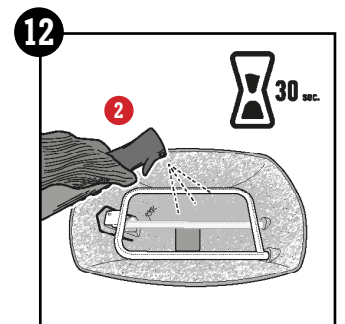
Irrota sähkövastus.



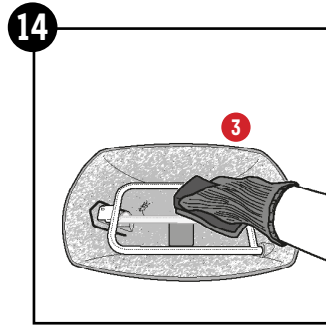
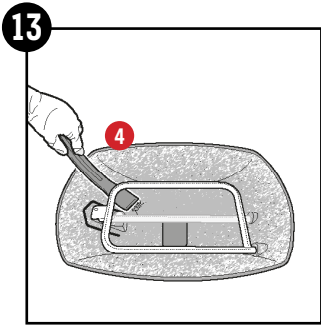
Suihkuta ja anna vaikuttaa
30 sekuntia.



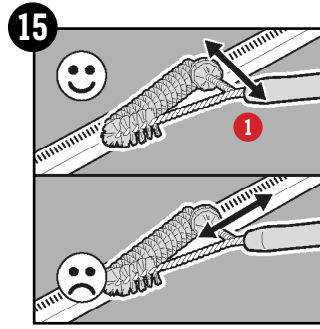
Huuhtele vedellä ja kuivaa
liinalla.



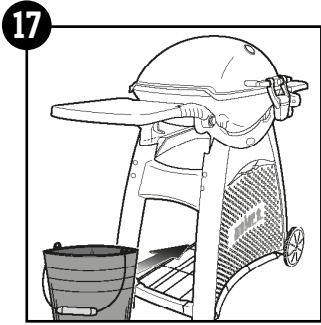
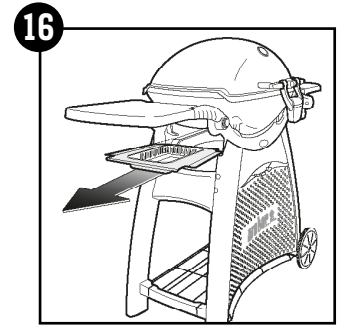
Suihkuta ja anna vaikuttaa
30 sekuntia.



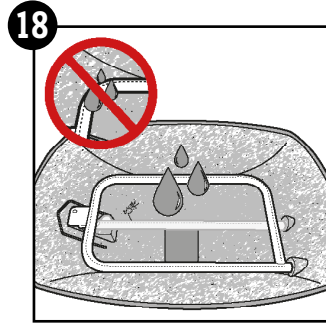
Puhdista sienellä ja vedellä.
Kuivaa liinalla.



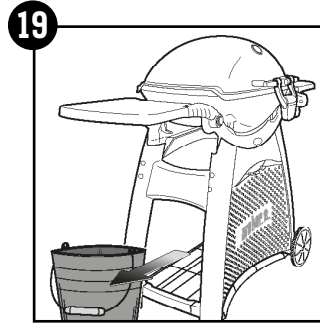
Harjaa poltinputket
puhtaalla harjalla nuolen



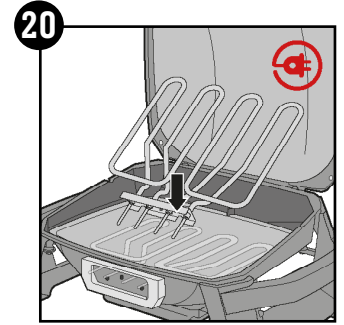
Aseta ämpäri alle.



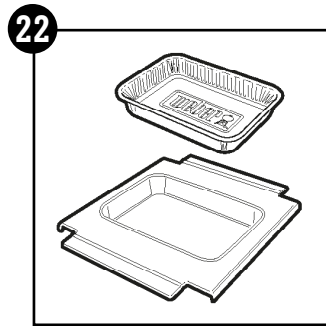
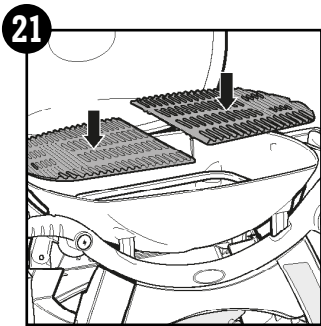
Huuhtele vedellä ja kuivaa
liinalla.



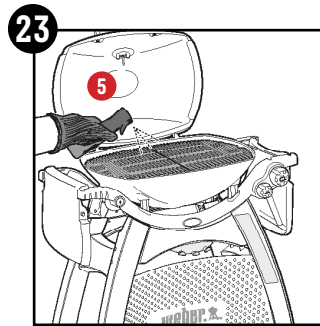
Poista ämpäri.



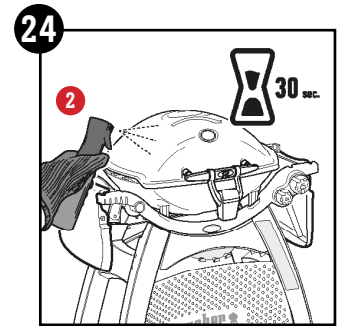
Asenna sähkövastus
paikalleen.



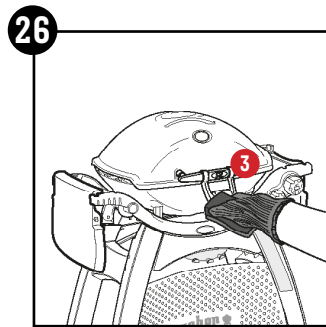
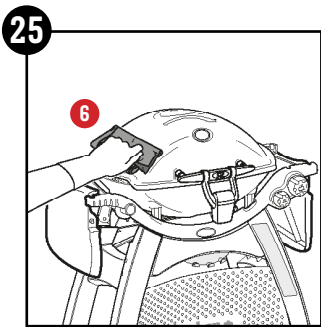
Asenna uusi tiputusastia.



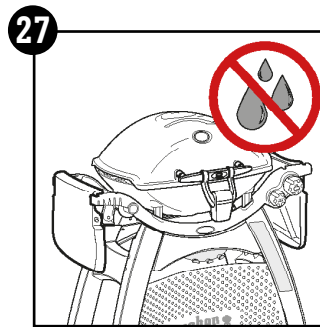
Viimeistele öljysumutteella.



Suihkuta ja anna vaikuttaa
30 sekuntia.



Puhdista runko lämpimällä
saippuvedellä.



Huolehdi, että grilli on
kuiva.