

# RENGØRINGSKIT



## Weber® Q og Pulse-grill



En rengøring tager 60 minutter.



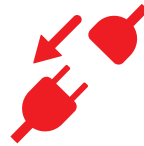
Rengør hver 10. gang, den bruges



Kontrollér, at grillen er kold



Husk at koble gasbeholderen fra, eller tag stikket ud. Koppla bort gasolflaska eller dra ut elkontakt



### DETTE SKAL DU BRUGE - IKKE INKLUDERET



Klud til aftørring



Spand



Handsker

### DETTE SKAL DU BRUGE - INKLUDERET



GrillbørsteBrush



Grillrens - Q og grillriste



Svamp, 2 stk.



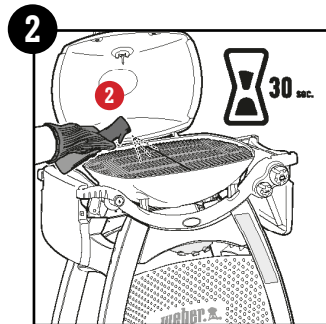
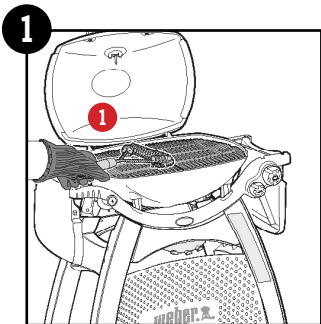
Grillskraber og detaljbørste



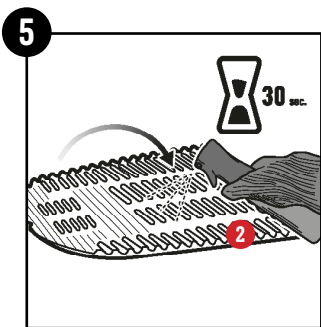
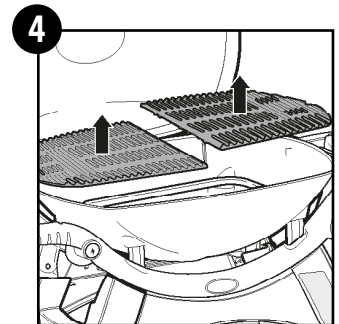
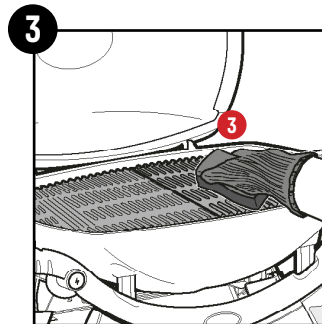
Non-stick-spray



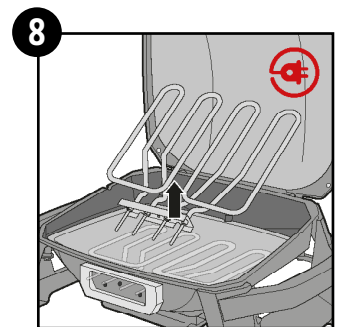
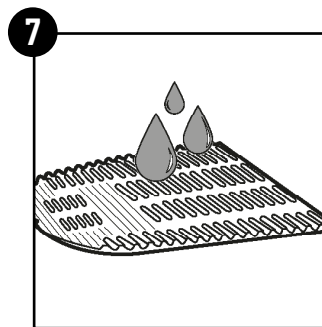
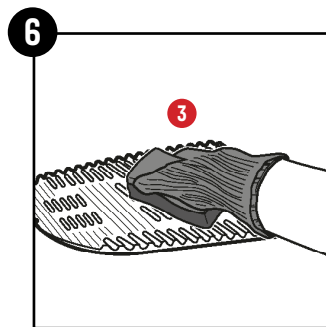
Mikrofiberklud



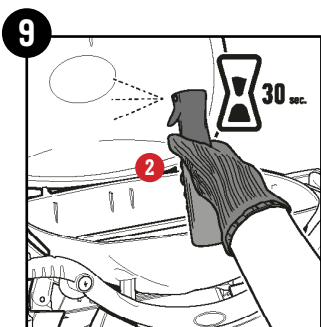
Spray, og lad det virke i 30 sekunder.



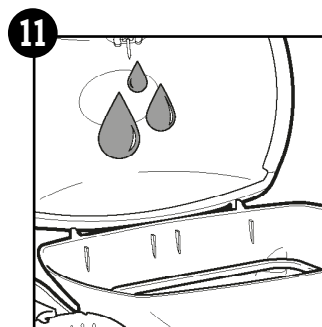
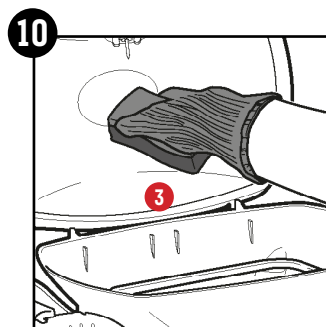
Vend ristene, og gentag trin 2.



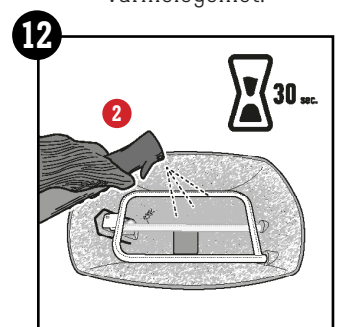
Hvis grillen er en elgrill, skal du fjerne varmelegemet.



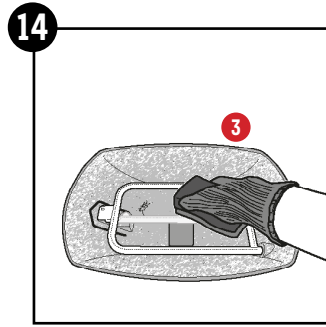
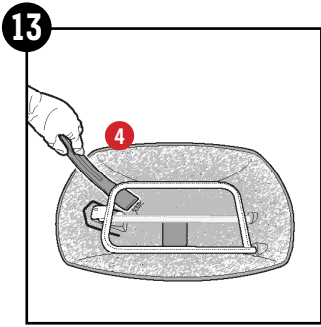
Spray, og lad det virke i 30 sekunder.



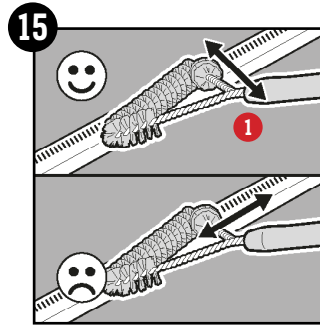
Rengør med vand, og tør af med en klud.



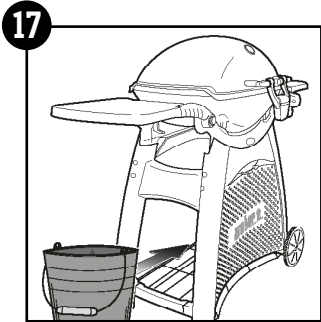
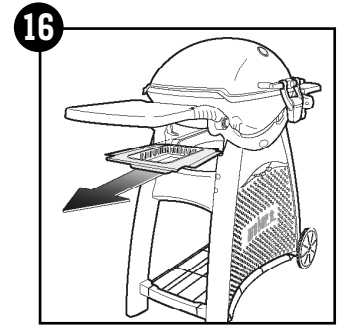
Spray, og lad det virke i 30 sekunder.



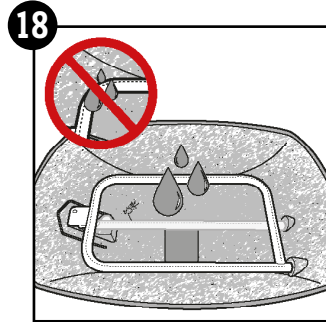
Rengør med en svamp og vand. Tør dem af med en klud.



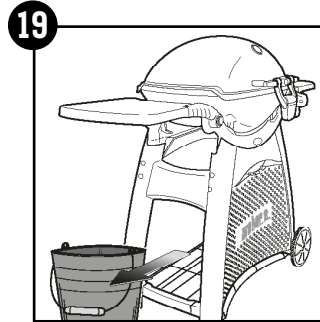
Børst på tværs af brænderørerne med en ren børste.



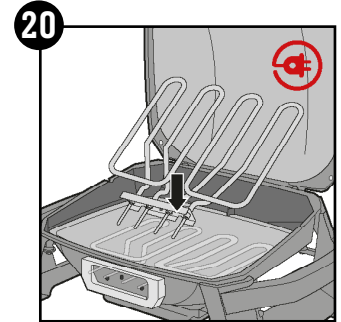
Anbring en spand under.



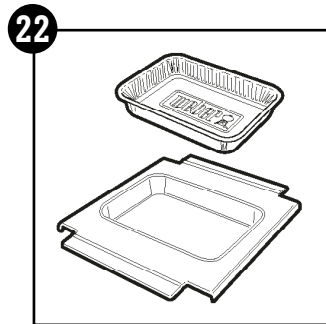
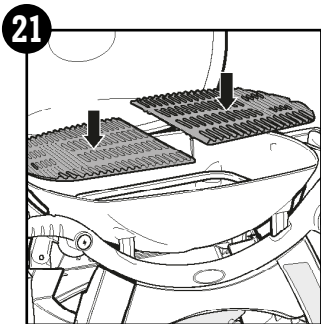
Rengør med vand, og tør af med en klud.



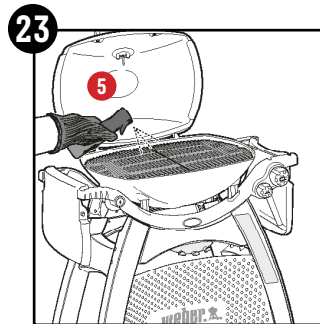
Fjern spanden.



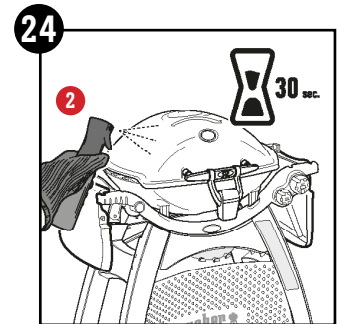
Isæt varmelegemet igen, hvis grillen er en elgrill.



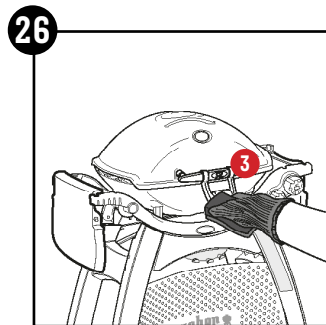
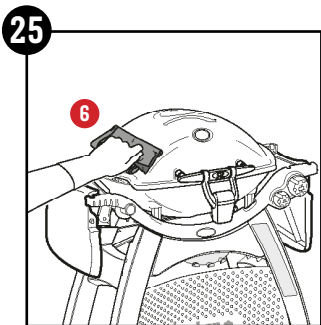
Indsæt ny drypbakke.



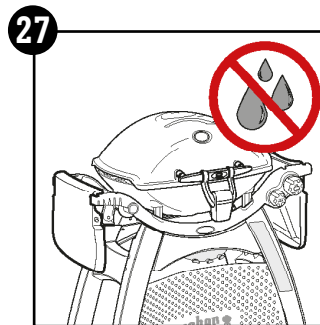
Afslut med Non-stick-spray.



Spray, og lad det virke i 30 sekunder.



Rengør rammerne med varmt sæbevand.



Sørg for, at grillen er tør.