

# KIT DE LIMPEZA



## Grelhadores a carvão



A limpeza demora 60 min.



Limpar após 10 utilizações



Certificar-se de que o grelhador está frio

### WHAT YOU NEED - NOT INCLUDED



Pano para secar



Balde



Luvas

### WHAT YOU NEED - INCLUDED



Escova de bambu



Produto de limpeza para Q e Grelhas



Espanja, 2 unid.



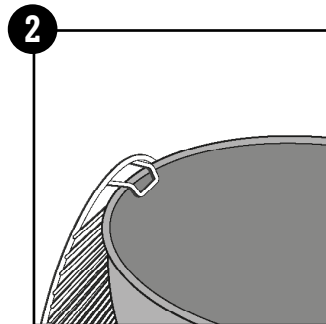
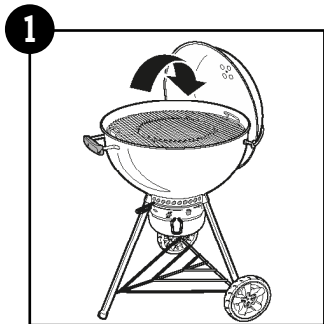
Spray antiaderente



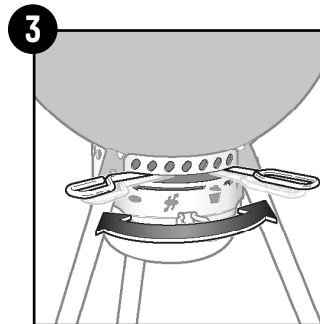
Produto de limpeza para esmalte



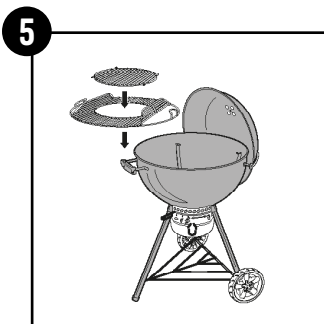
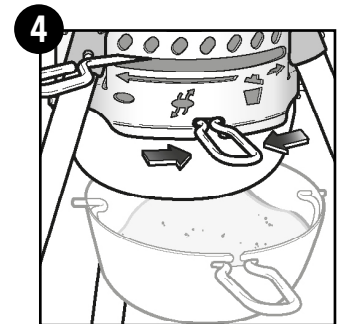
Pano em microfibra



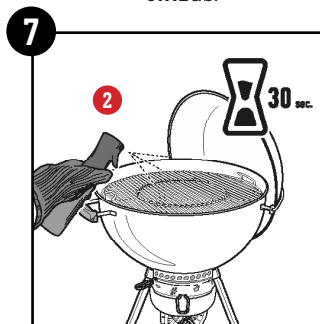
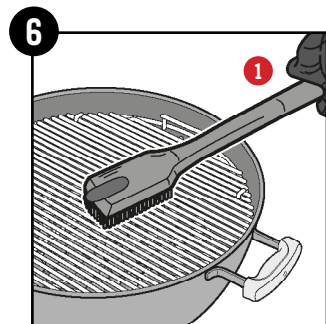
Coloque a grelha de lado.



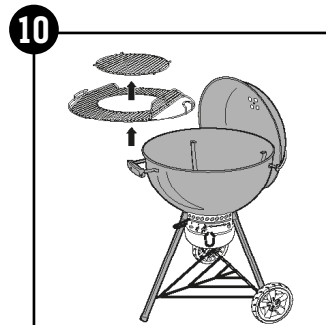
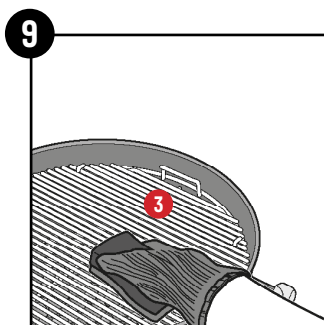
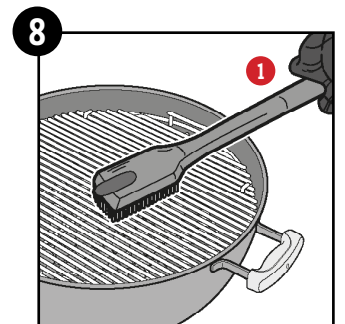
Mova para a frente e para trás para remover as cinzas.



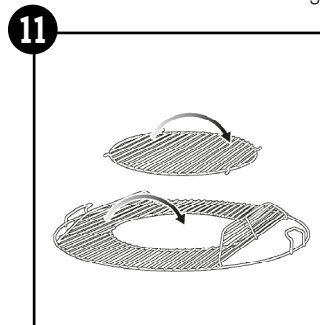
Volte a colocar a grelha no grelhador.



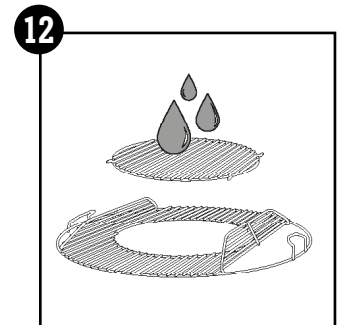
Pulverize com o Produto de limpeza para Q e Grelhas e deixe atuar durante 30 seg.



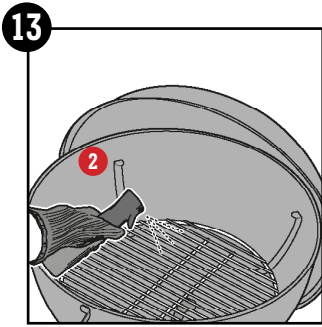
Retire a grelha.



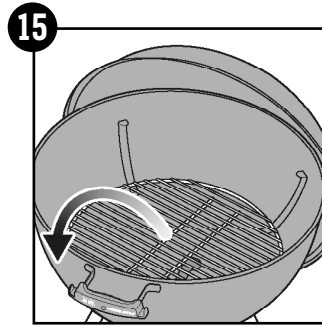
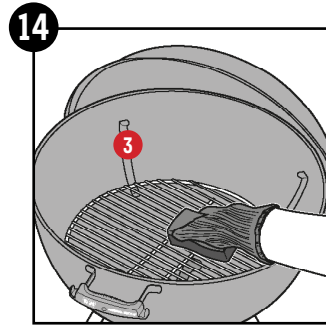
Vire a grelha ao contrário. Repita os passos 5 a 8.



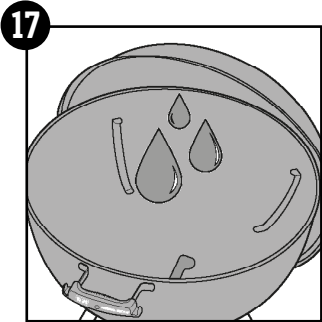
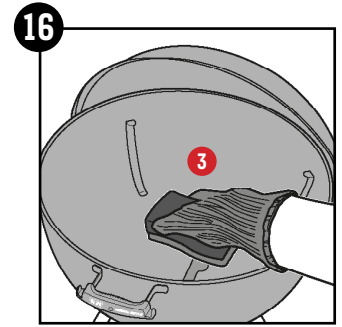
Lave com água e seque com um pano.



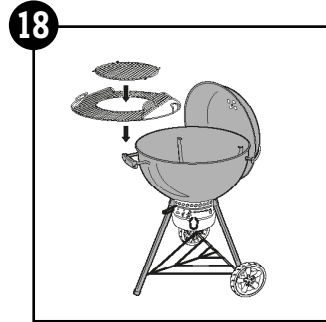
Pulverize com o Produto de limpeza para Q e Grelhas e deixe atuar durante 30 seg.



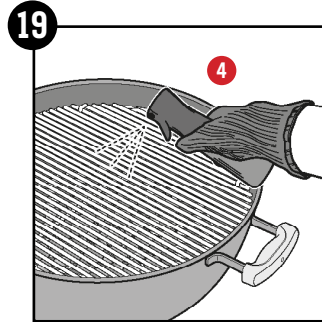
Remova a grelha de carvão.



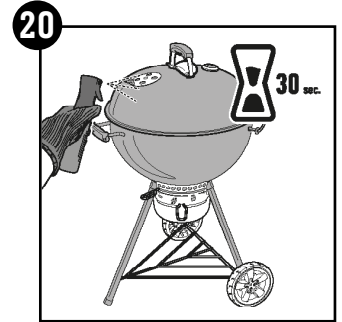
Lave com água e seque com um pano.



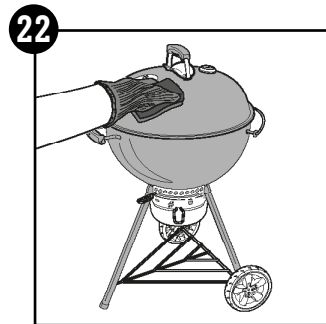
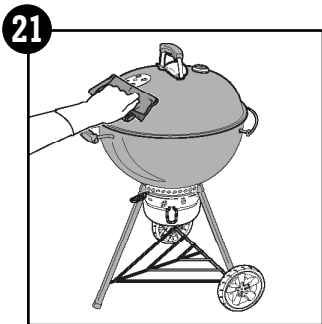
Volte a colocar a grelha no grelhador.



Termine a limpeza com o Spray antiaderente.



Pulverize com o Produto de limpeza para Q e Grelhas e deixe atuar durante 30 seg.



Limpe outras peças com o lado macio da esponja e água morna com sabão.