

RENGJØRINGSSETT



Kullgrilller



Rengjøringen tar ca. 60 min.



Rengjør grillen etter hver tiende bruk



Kontroller at grillen er kald

DETTE TRENGER DU- IKKE

INKLUDERT



Klut for tørking



Botte



Hansker

DETTE TRENGER DU - INKLUDERT



Bambusborste



Grillrens – Weber® Q og grillrister



Svamp, 2 stk.



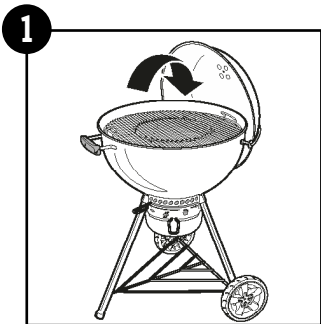
BBQ Oljespray



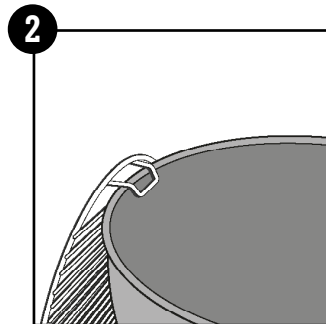
Grillrens – Utvendig emalje



Mikrofiberklut

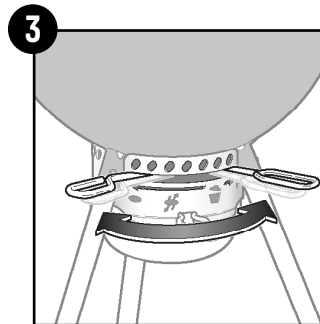


1



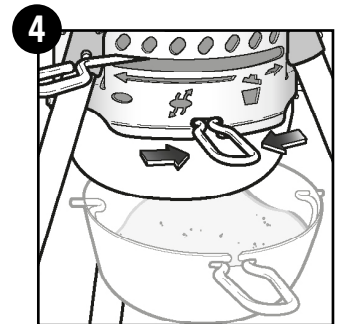
2

Ta av grillristen.

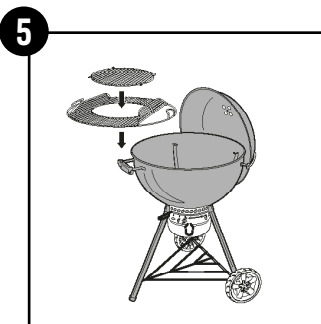


3

Beveg den frem og tilbake for å fjerne asken.

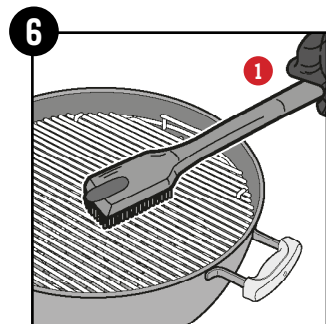


4



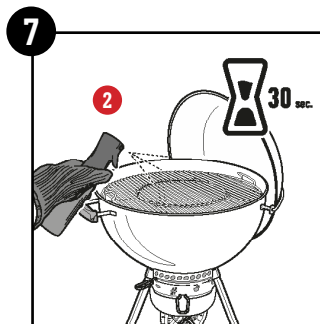
5

Sett grillristen tilbake i grillen.



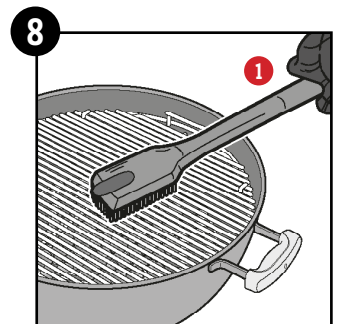
6

1



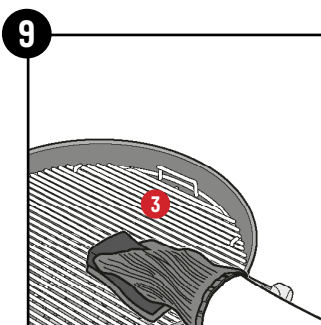
7

Vent i 30 sekunder.



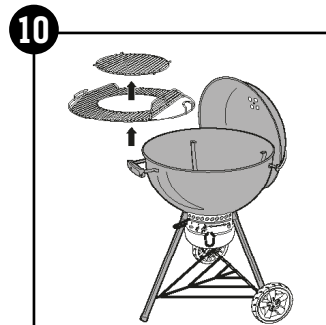
8

1



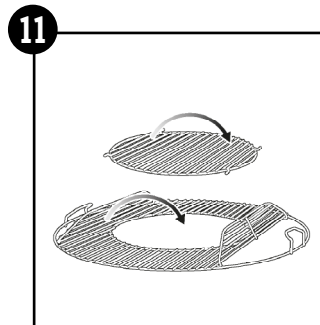
9

3



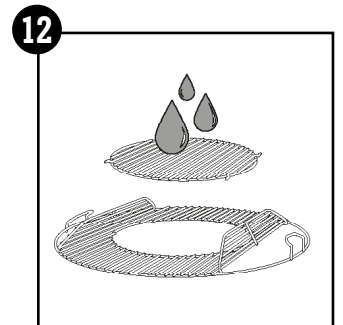
10

Fjern grillristen.



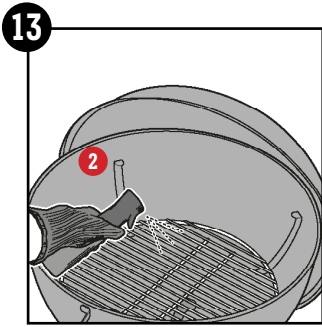
11

Snu grillristen rundt. Gjenta trinn 5 til 8.

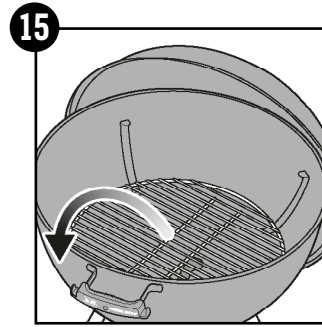
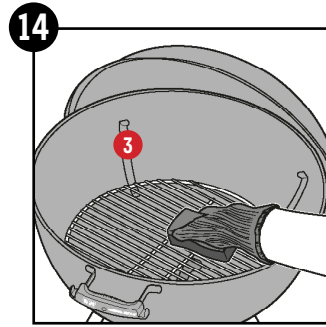


12

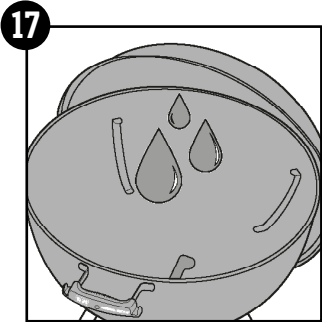
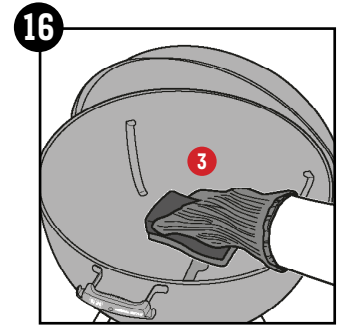
Skyl med vann og tørk av med kluten.



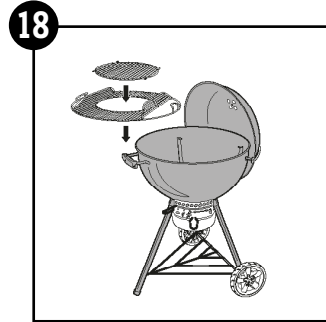
Vent i 30 sekunder.



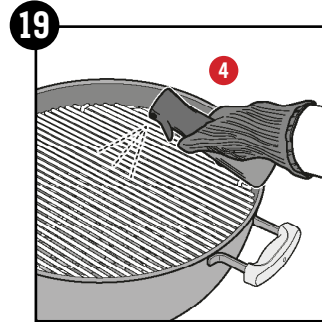
Fjern kullristen.



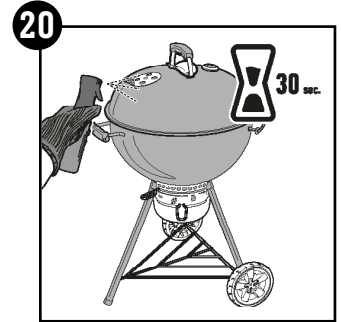
Skyll med vann og tørk av med kluten.



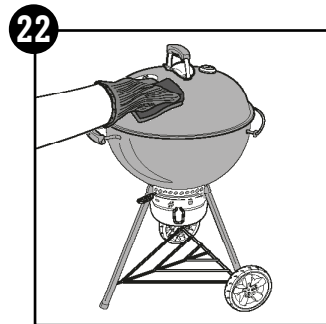
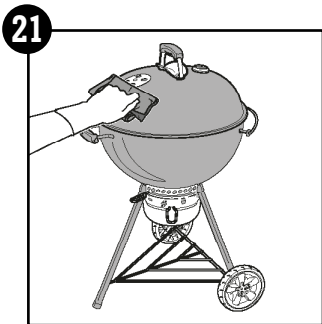
Sett grillristen tilbake i grillen.



Avslutt med BBQ Oljespray.



Vent i 30 sekunder.



Rengjør de andre delene med den myke siden av svampen og varmt såpevann.