

# REINIGINGSSET



## Houtskoolbarbecues



Schoonmaken duurt 60 min.



Schoonmaken na 10x barbecueën



Zorg ervoor dat het rooster koud is

### WAT U NODIG HEEFT - NIET INBEGREPEN



Doek voor het drogen



Emmer



Handschoenen

### WAT U NODIG HEEFT- INBEGREPEN



Bamboe borstel



Reiniger voor Q en grillrooster



Spons (2x)



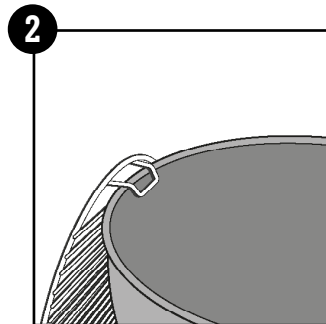
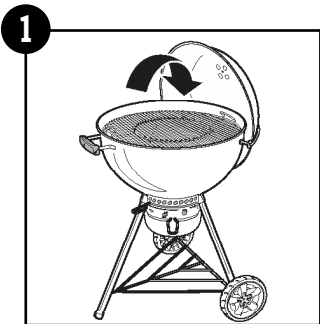
Anti-aanbakspray



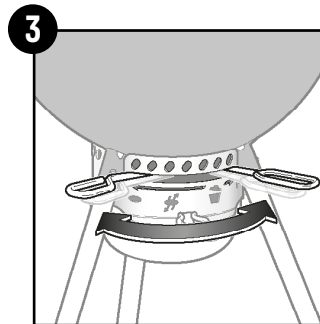
Emallereiniger



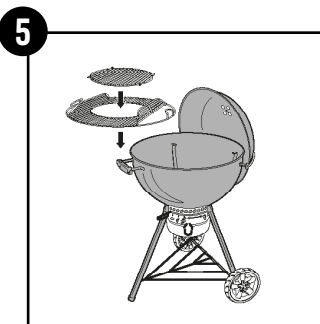
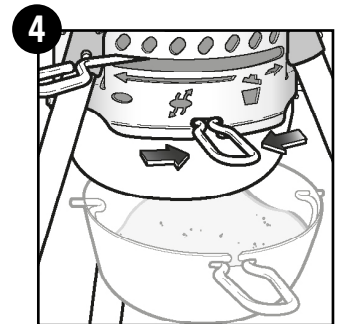
Microvezeldoek



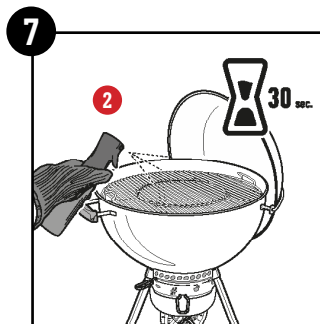
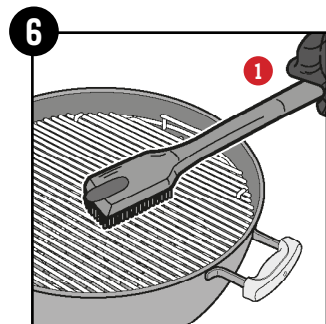
Haal het rooster eraf.



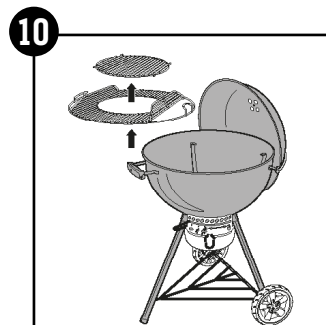
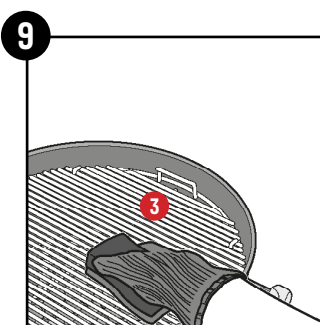
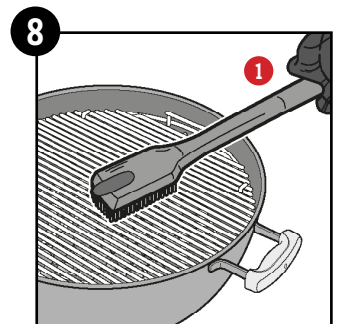
Beweeg heen en weer om de as te verwijderen.



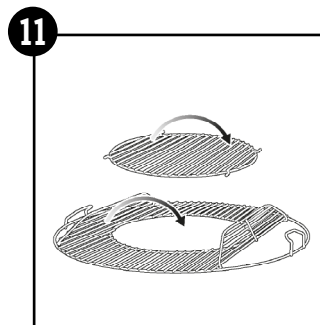
Plaats het rooster terug op de barbecue.



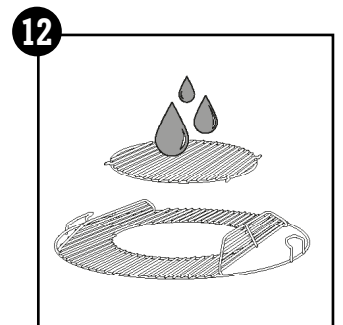
Spray en laat 30 sec. inwerken.



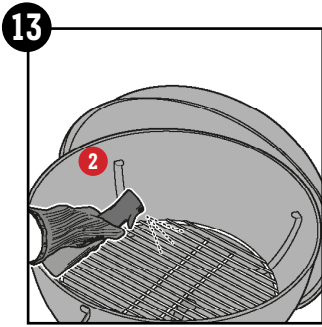
Haal het rooster eraf.



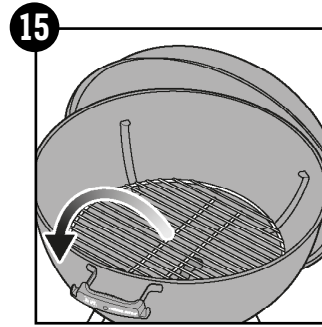
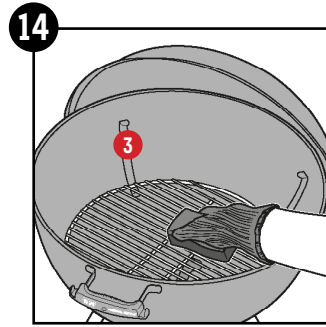
Draai het rooster om. Herhaal stap 5 tot en met 8.



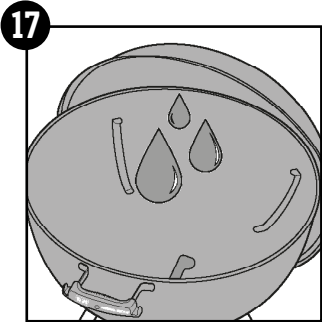
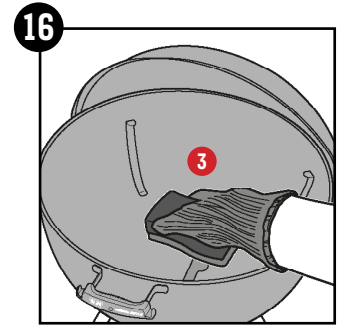
Spoel met water en droog met een doek.



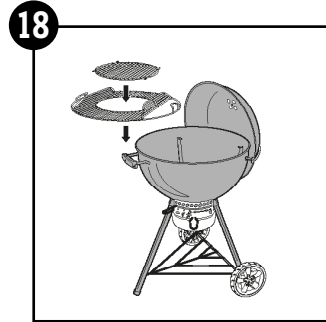
Spray en laat 30 sec. inwerken.



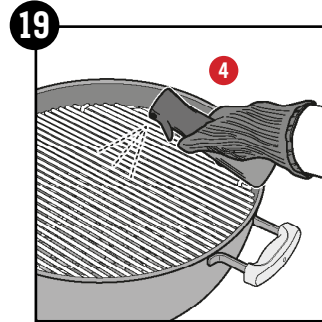
Haal het houtskoolrooster eraf.



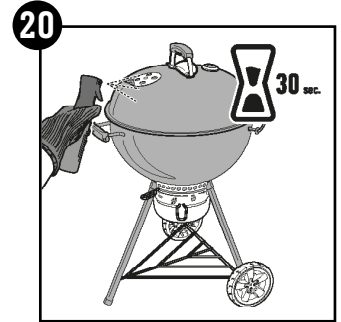
Reinig de binnenkant van de kookbox met water. Droog met een doek.



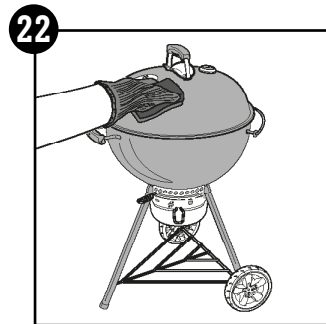
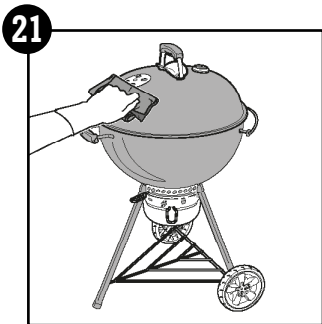
Plaats de roosters terug op de barbecue.



Eindig met de anti-aanbak spray.



Spray en laat 30 sec. inwerken.



Reinig de overige onderdelen met de zachte kant van de spons en een warm sopje.