

# KIT DI PULIZIA



## Barbecue a carbone



La pulizia richiede circa 60 minuti.



Pulire dopo 10 usi



Assicurarsi che il barbecue sia freddo

### WHAT YOU NEED - NOT INCLUDED



Panno per asciugare



Secchio



Guanti

### WHAT YOU NEED - INCLUDED



Spazzola con manico in legno



Detergente per Q e griglie



Spugna, 2 pezzi



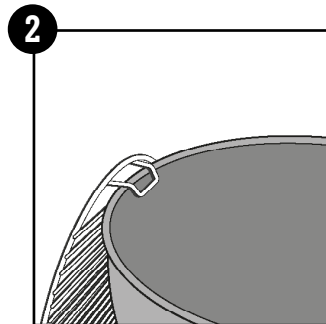
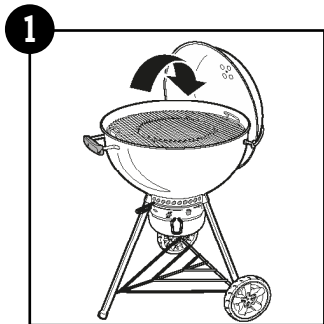
Spray anti-aderente



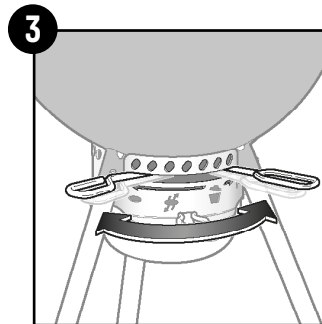
Detergente per smalto



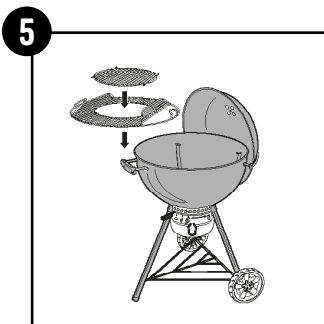
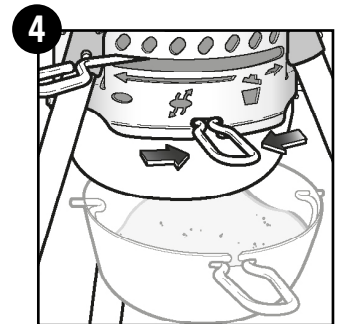
Panno in microfibra



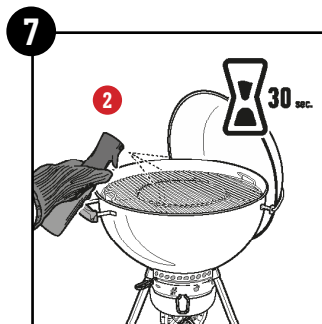
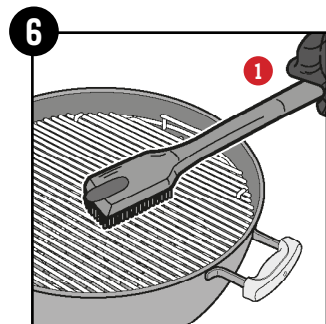
Poggiare la griglia su un lato.



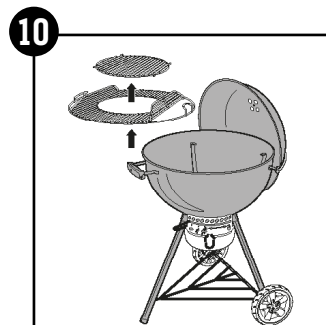
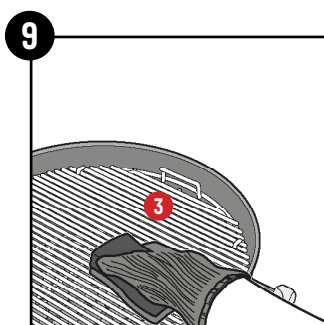
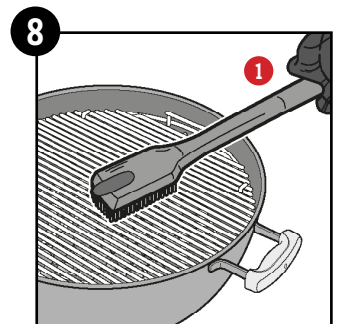
Azionare la levetta per rimuovere la cenere.



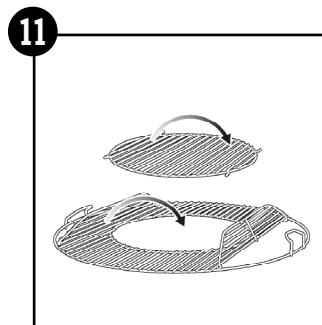
Rimontare la griglia.



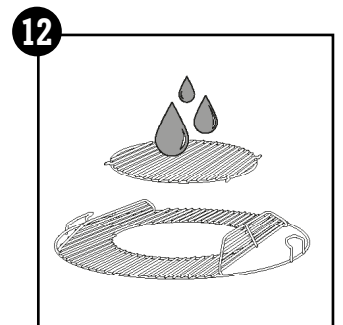
Spruzzare e attendere 30 sec.



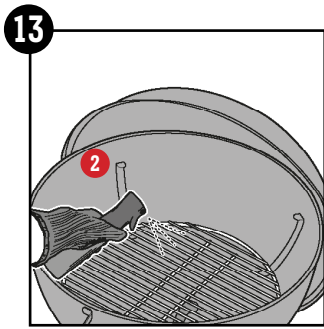
Rimuovere la griglia.



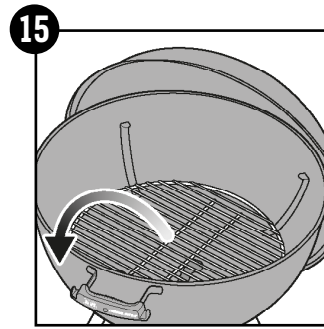
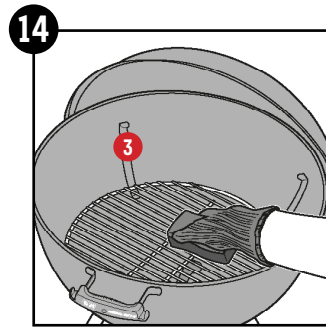
Cirare la griglia. Ripetere i passi 5 e 8.



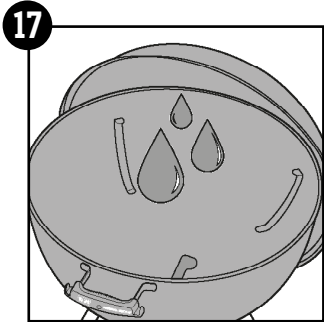
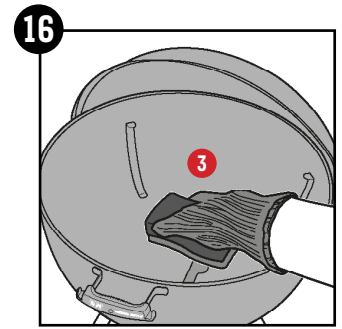
Risciacquare con acqua e asciugare con un panno.



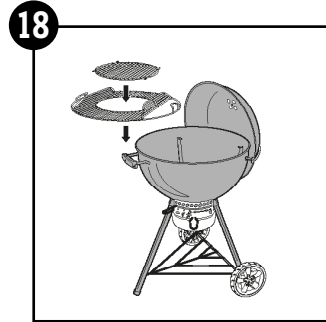
Spruzzare e attendere 30 sec.



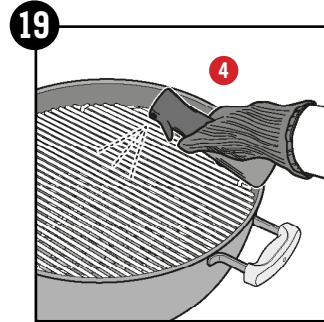
Rimuovere la griglia per il carbone.



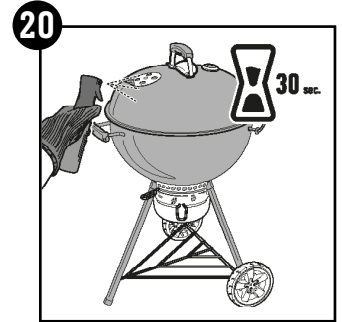
Risciacquare con acqua e asciugare con un panno.



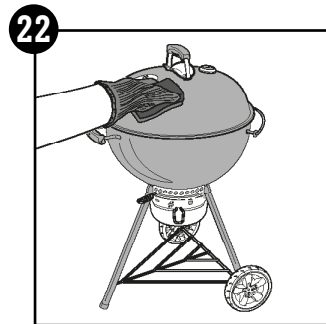
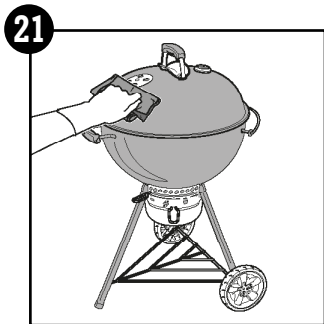
Rimontare la griglia.



Applicare lo spray anti-aderente.



Spruzzare e attendere 30 sec.



Pulire le altre parti con il lato morbido della spugna e acqua tiepida e sapone.