

REINIGUNGS-SET



Holzkohlegrills



Die Reinigung dauert etwa 60 Min.



Nach der 10. Verwendung reinigen



Der Grill muss kalt sein

WAS MAN BRAUCHT - NICHT ENHALTEN



Tuch zum Trocknen



Eimer



Handschuhe

WAS MAN BRAUCHT - ENHALTEN



Bambus-Bürste



Q- & Grillrost-Reiniger



Reinigungsschwamm, 2 Stück



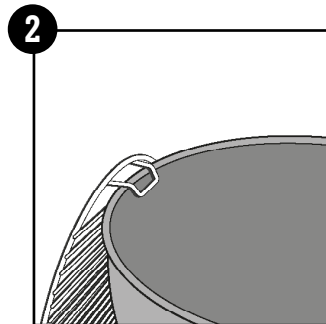
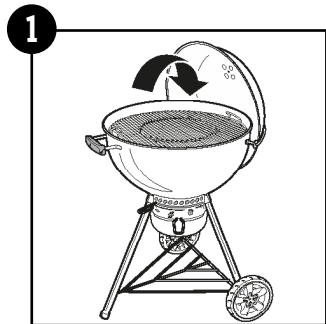
Antihaft-Spray



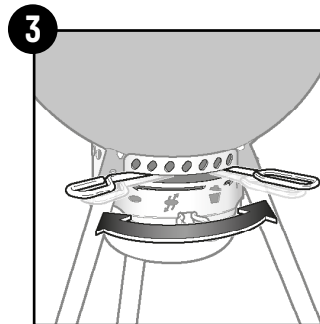
Emaille-Reiniger



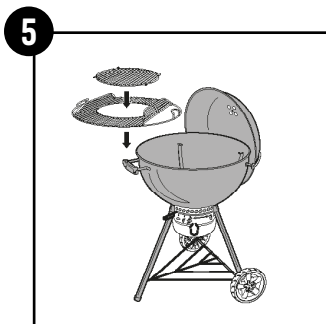
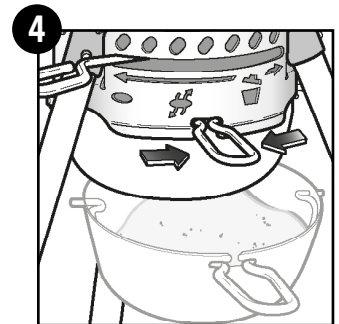
Mikrofaser Tuch



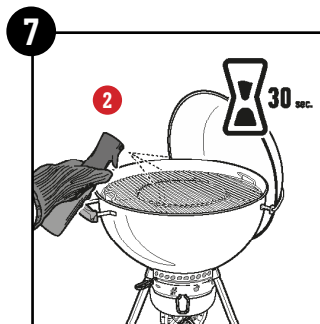
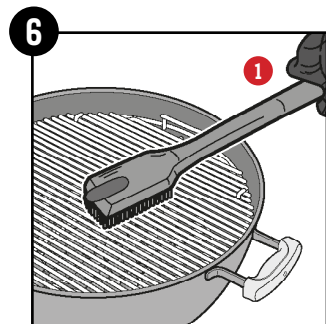
Den Rost zur Seite stellen.



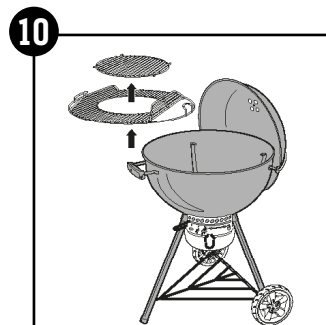
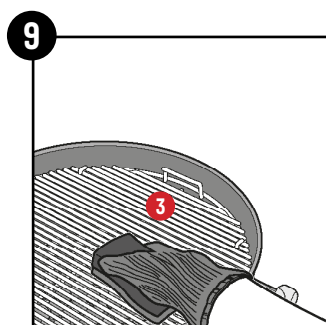
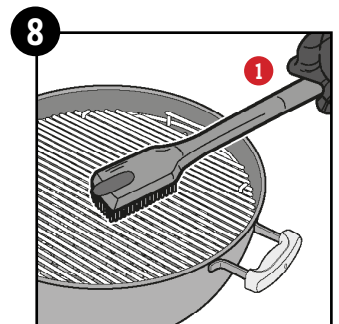
Hin- und herbewegen, um Asche zu entfernen.



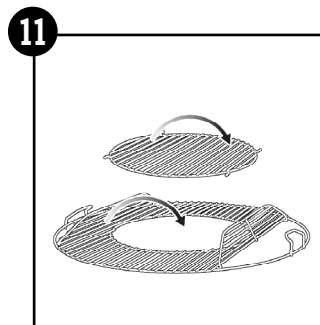
Den Rost wieder in den Grill einsetzen.



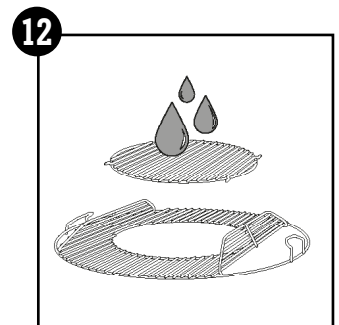
Aufsprühen und 30 Sek. einwirken lassen.



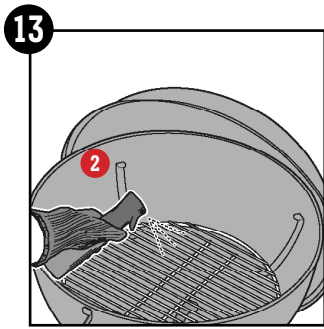
Rost herausnehmen.



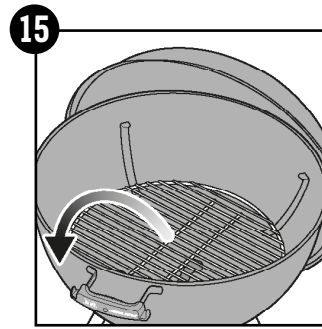
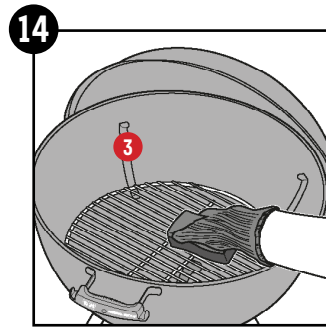
Rost umdrehen. Schritte 5 bis 8 wiederholen.



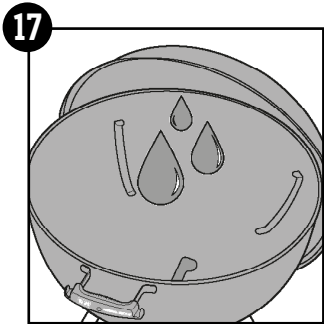
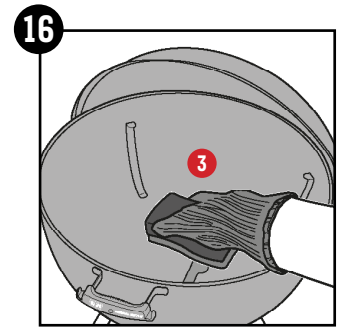
Mit Wasser abspülen und einem Tuch trocknen.



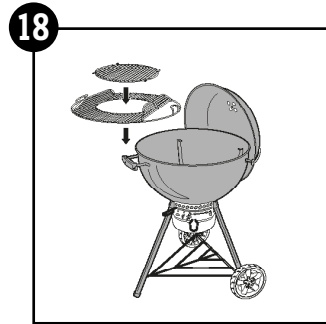
Aufsprühen und 30 Sek. einwirken lassen.



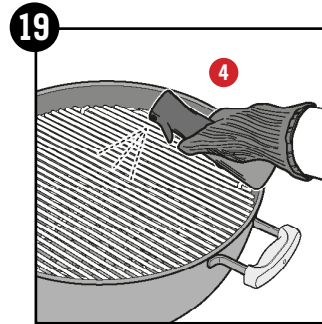
Den Holzkohlerost entfernen.



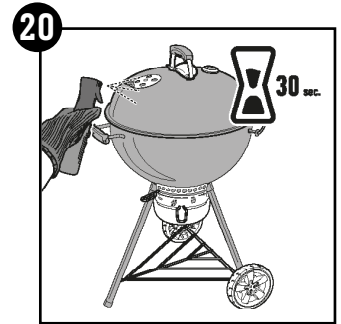
Mit Wasser abspülen und einem Tuch trocknen.



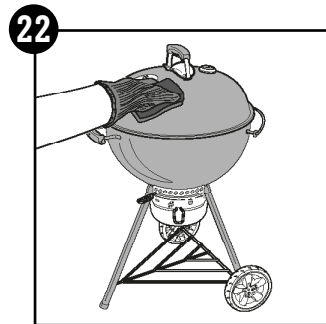
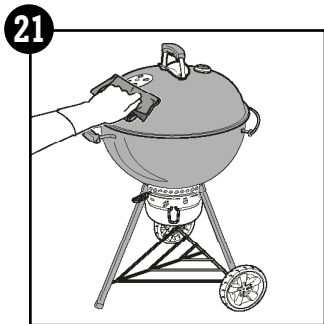
Die Roste wieder in den Grill einsetzen.



Antihalt-Spray auftragen.



Aufsprühen und 30 Sek. einwirken lassen.



Andere Teile mit der weichen Seite des Schwamms und warmem Seifenwasser reinigen.