

REINIGINGSSET



Emailen gasbarbecues



Schoonmaken duurt 90 min.



Schoonmaken na 10x barbecueën



Zorg ervoor dat het rooster koud is



Ontkoppel de gasfles

WAT U NODIG HEEFT - NIET INBEGREPEN



Doek voor het drogen



Emmer



Handschoenen

WAT U NODIG HEEFT- INBEGREPEN



Driezijdige reinigingsborstel



Reiniger voor Q en grillrooster



Spons (2x)



Onderhoudsset voor gasbarbecues



Reinigingsborstel



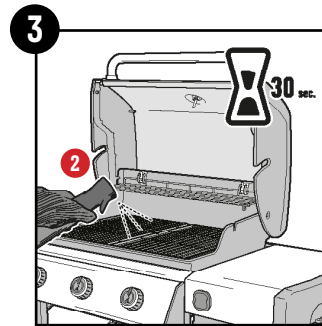
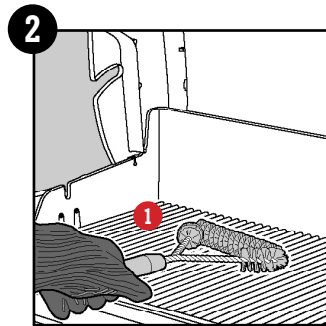
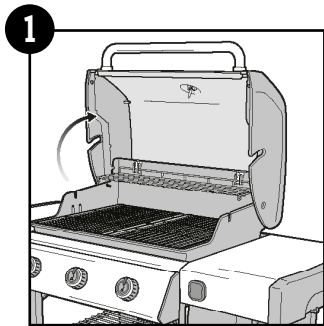
Anti-aanbakspray



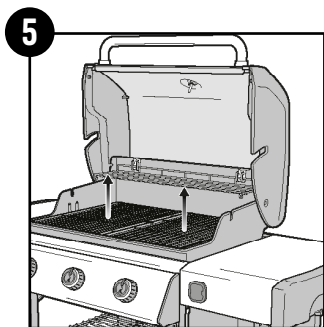
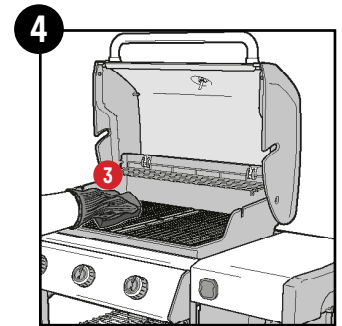
Emailreiniger



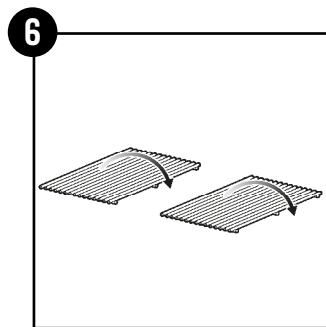
Microvezeldoek



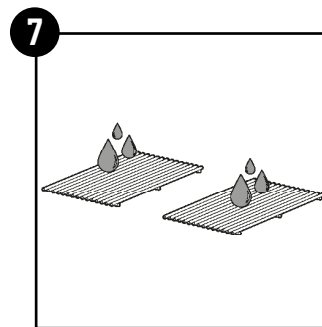
Spray en laat 30 sec. inwerken.



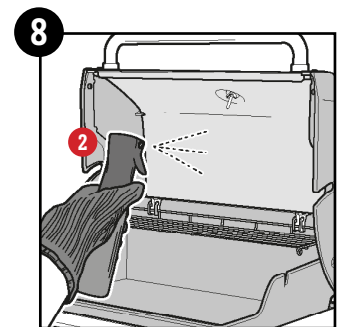
Verwijder de roosters.



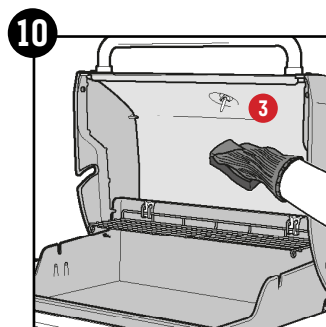
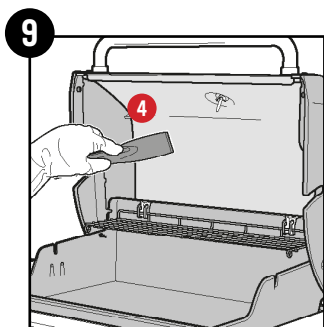
Draai de roosters om. Herhaal stap 2, 3 en 4.



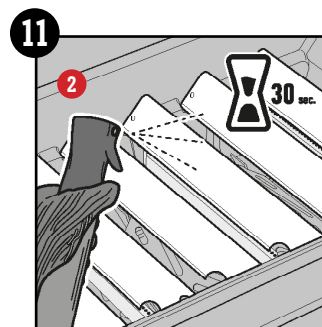
Spoel met water en droog met een doek.



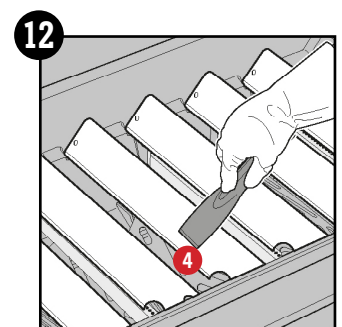
Spray en laat 30 sec. inwerken.



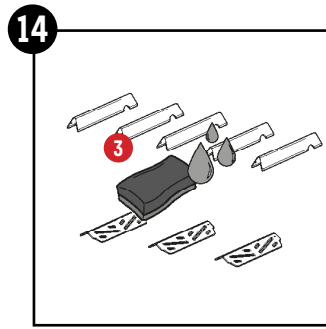
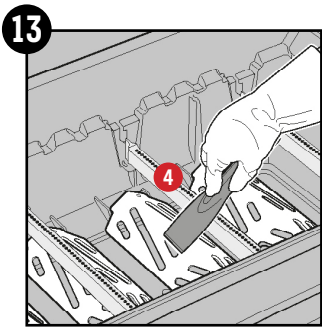
Reinig met een spons en wat water. Droog met een



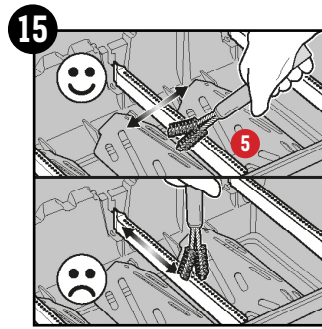
Spray en laat 30 sec. inwerken.



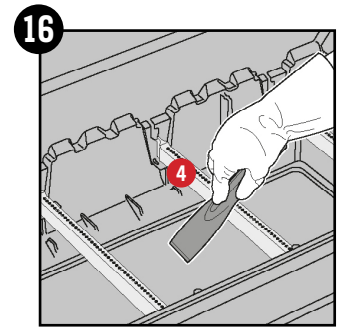
Schraap over de Flavorizer Bars en haal ze eruit.



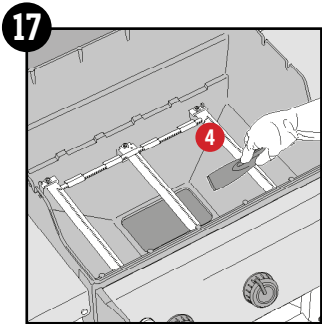
Remove, clean with sponge and water. Dry with cloth.



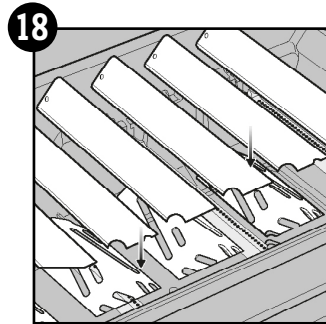
Brush burner.



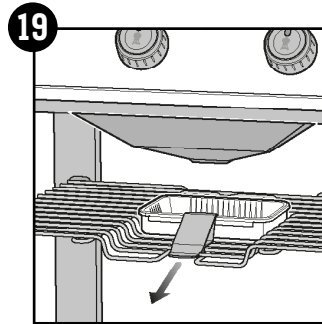
Scrape dirt and grease.



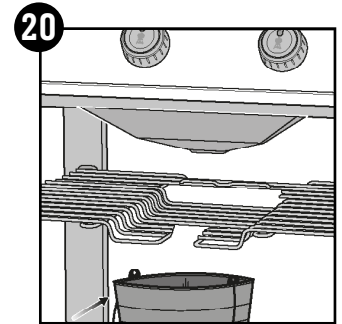
Veeg het vet en vuil in het opvangbakje.



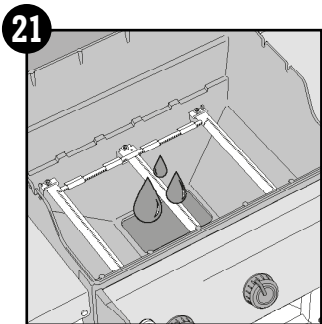
Plaats de Flavorizer Bars terug in de barbecue.



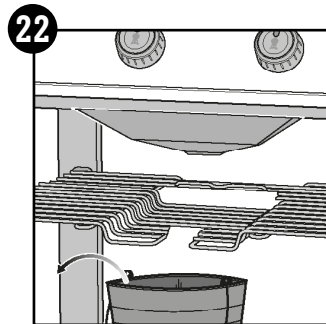
Verwijder het opvangbakje en lekbakje.



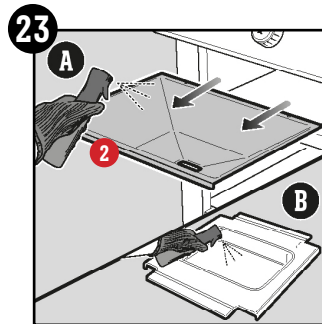
Plaats er een emmer onder.



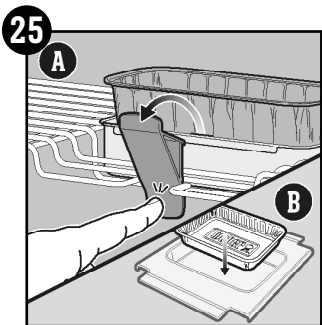
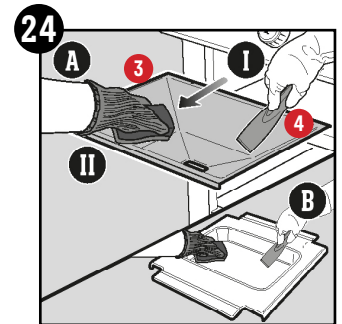
Reinig de binnenkant van de kookbox met water. Droog met een doek.



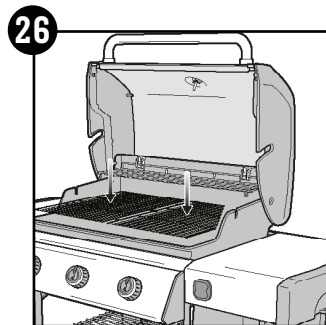
Haal de emmer weg.



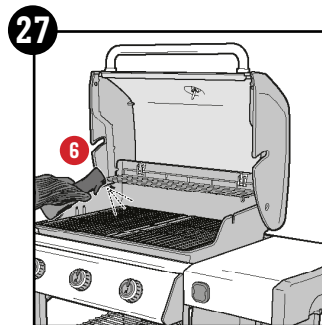
Spray en laat 30 sec. inwerken.



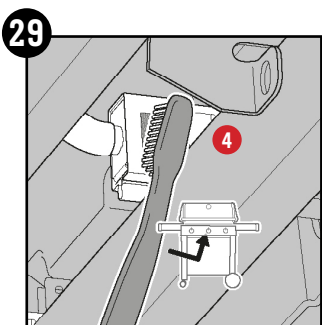
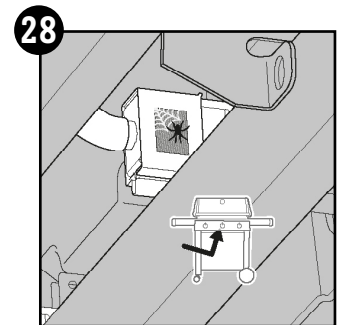
Plaats een nieuw opvangbakje.



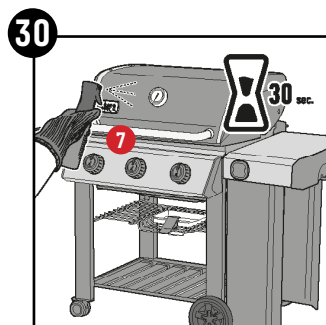
Plaats de roosters terug op de barbecue.



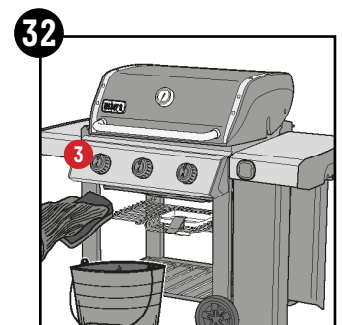
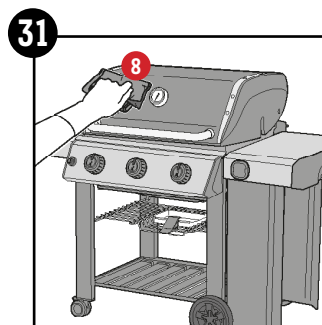
Eindig met de anti-aanbakspray.



Verwijder het vuil.



Spray op alle emailen onderdelen.



Reinig de overige onderdelen met de zachte kant van de spons en een warm sopje.