

KIT DI PULIZIA



Barbecue a gas smaltati



La pulizia richiede circa 90 minuti.



Pulire dopo 10 usi



Assicurarsi che il barbecue sia freddo



Scollegare la bombola del gas

WHAT YOU NEED - NOT INCLUDED



Panno per asciugare



Secchio



Guanti

WHAT YOU NEED - INCLUDED



Spazzola per barbecue a T



Detergente per Q e griglie



Spugna, 2 pezzi



Kit manutenzione barbecue a gas



Spazzola per griglie



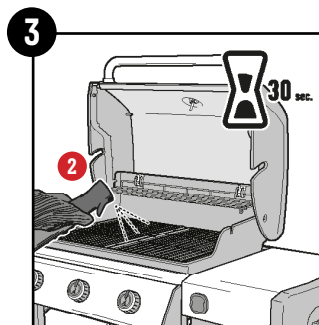
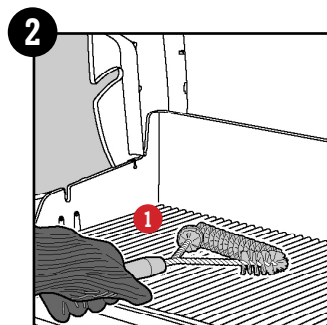
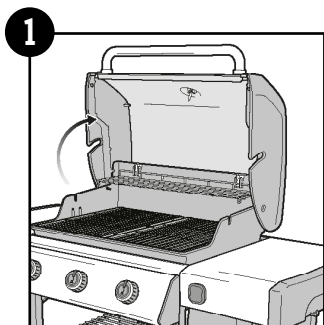
Spray anti-aderente



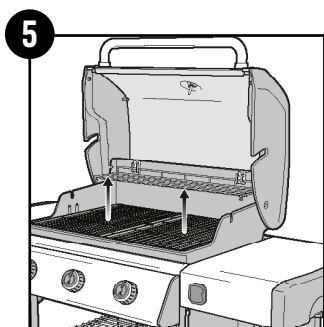
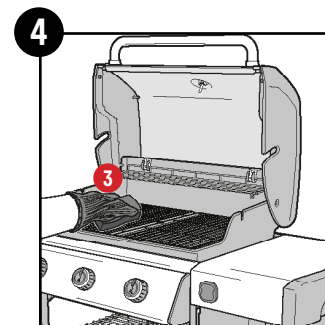
Detergente per smalto



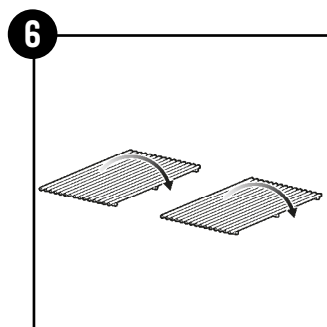
Panno in microfibra



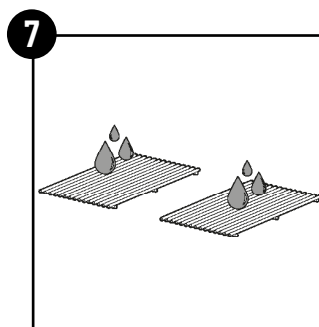
Spruzzare e attendere 30 sec.



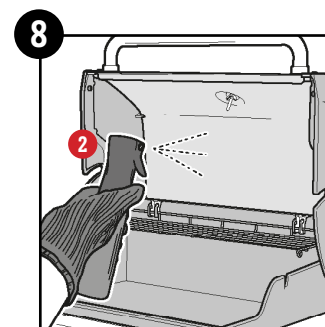
Rimuovere le griglie.



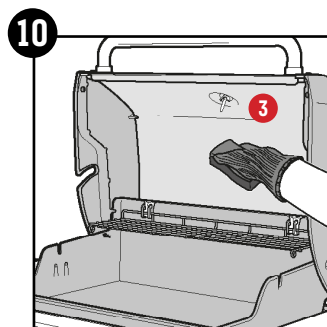
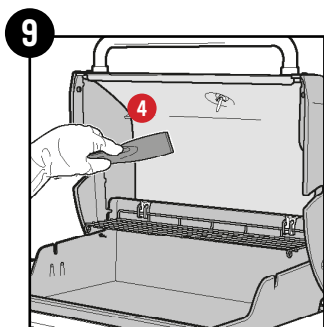
Girare le griglie. Ripetere i passi 2, 3 e 4.



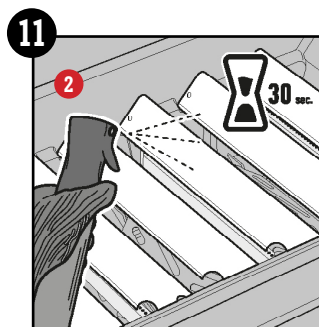
Risciacquare con acqua e asciugare con un panno.



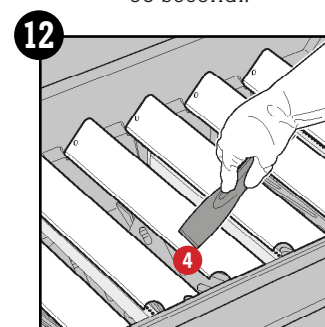
Spruzzare la parte interna del coperchio e attendere 30 secondi.



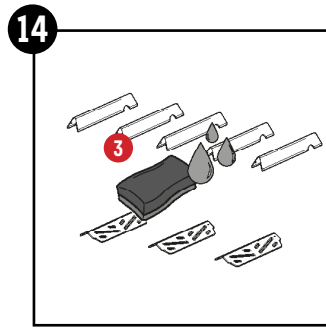
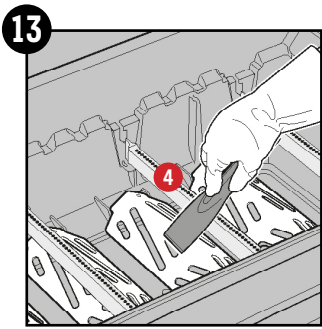
Pulire con una spugna umida e asciugare con un panno.



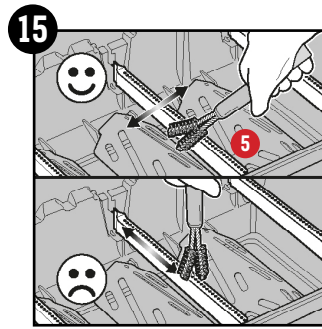
Spruzzare e attendere 30 sec.



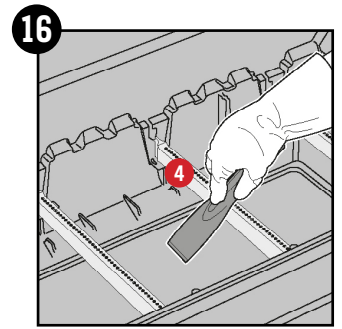
Pulire le Flavorizer Bars con un raschietto e quindi rimuovere.



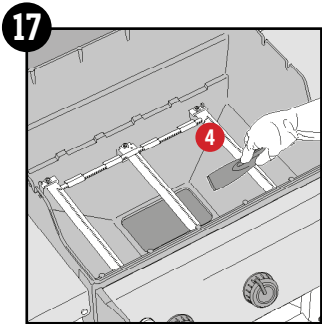
Lavare con acqua e una spugna. Asciugare con un panno.



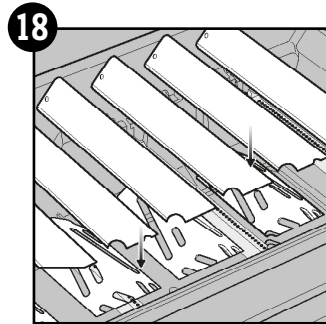
Pulire i bruciatori con la spazzola.



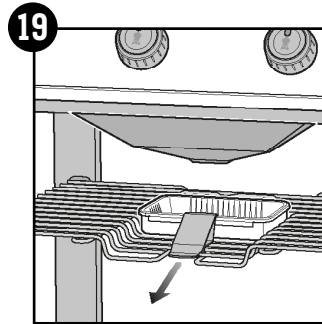
Raschiare via lo sporco e il grasso.



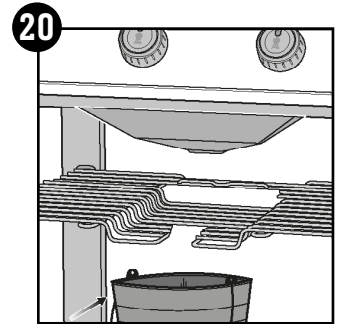
Depositare i residui di grasso nella vaschetta di raccolta.



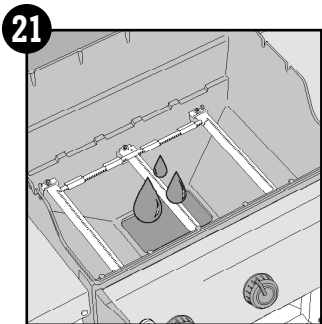
Rimontare le Flavorizer Bars.



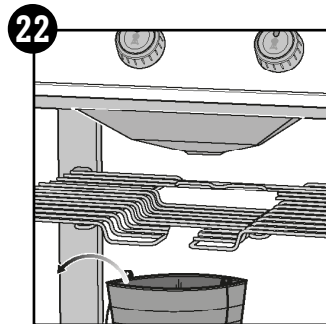
Rimuovere la leccarda e la vaschetta di raccolta.



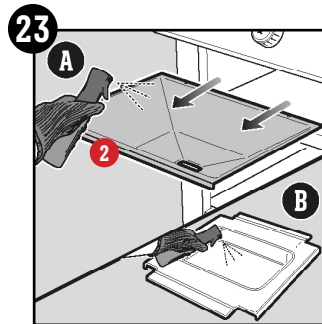
Posizionare il secchio sotto.



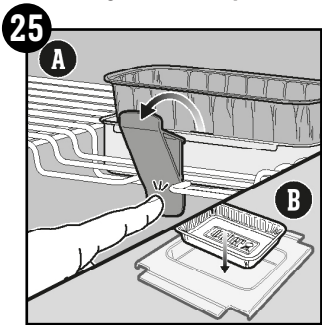
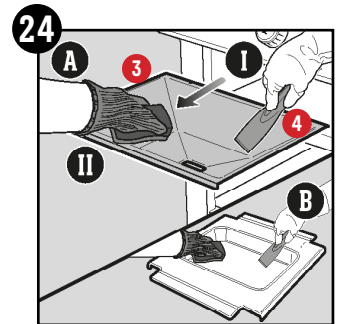
Risciacquare l'interno del braciere con acqua. Asciugare con un panno.



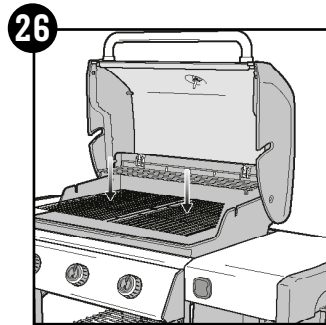
Rimuovere il secchio.



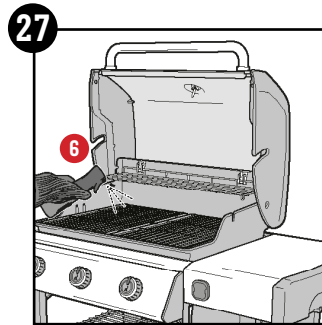
Spruzzare e attendere 30 sec.



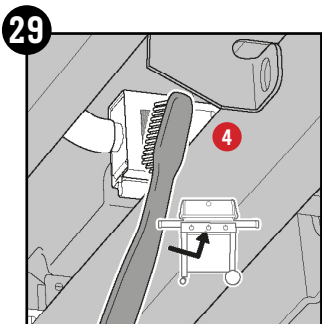
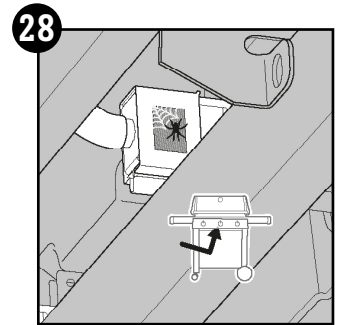
Rimontare la leccarda.



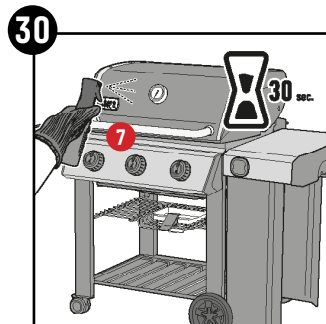
Rimontare le griglie.



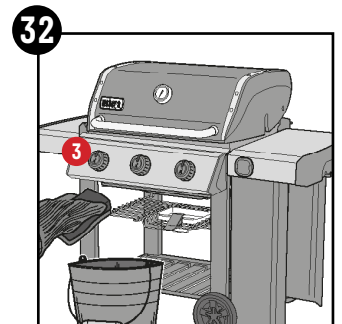
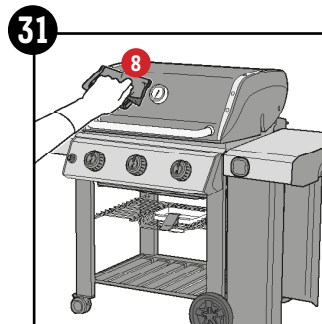
Applicare lo spray anti-aderente.



Rimuovere lo sporco.



Spruzzare su tutte le parti smaltate.



Pulire le altre parti con il lato morbido della spugna e acqua tiepida e sapone.