

PUHDISTUSSARJA



Emaloidut kaasugrillit



Puhdistus
kestää 90
min.



Puhdista 10
käyttökerran
jälkeen



Varmista, että grilli
on kylmä



Irrota
kaasusäiliö

WHAT YOU NEED - NOT INCLUDED



Liina kuivausta
varten



Ämpäri



Käsineet

WHAT YOU NEED - INCLUDED



Grilliharja



Q- ja
ritiläpuhdistusaine



Sieni, 2 kpl



Kaasuhuoltosarja



Grilliharja



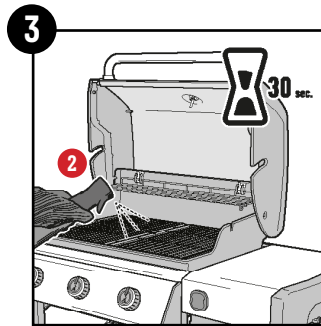
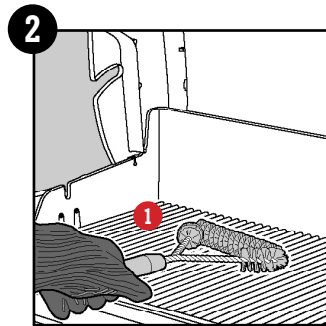
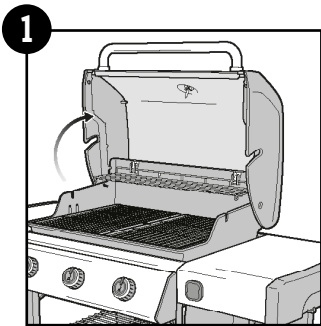
Öljysumutin



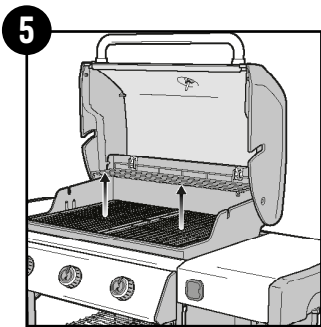
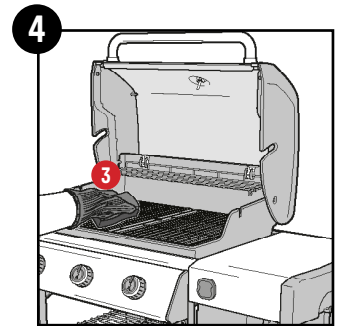
Emalipuhdistusaine



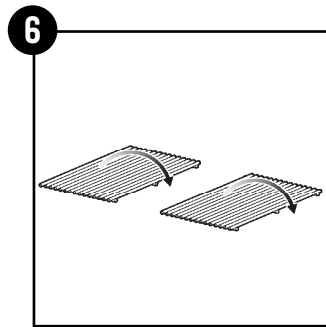
Mikrokuituliina



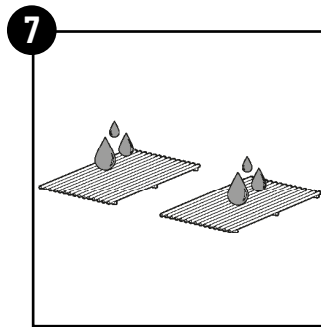
Suihkuta ja anna vaikuttaa
30 sekuntia.



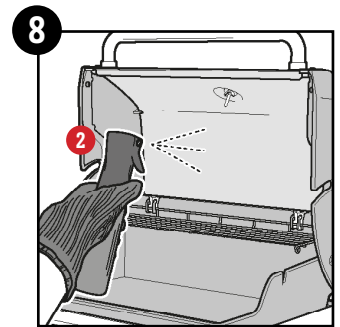
Poista ritilät.



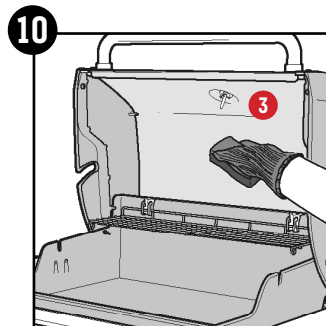
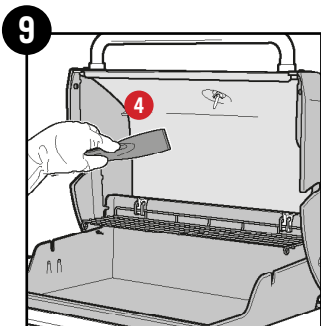
Käännä ne ylösalaisin.
Toista vaiheet 2, 3 ja 4.



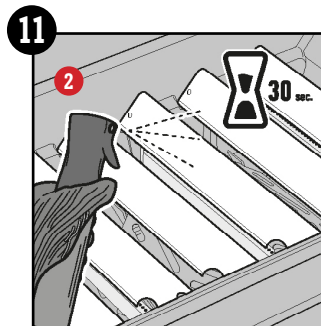
Huuhtele vedellä ja kuivaa
liinalla.



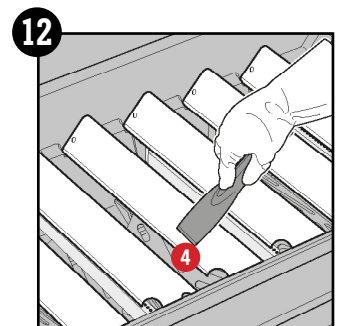
Suihkuta kannen
sisäpuolelle ja anna
vaikuttaa 30 sekuntia.



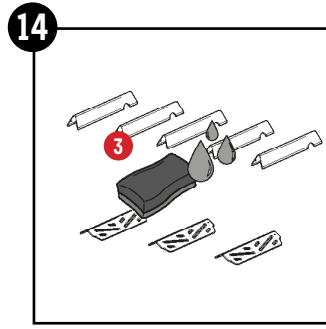
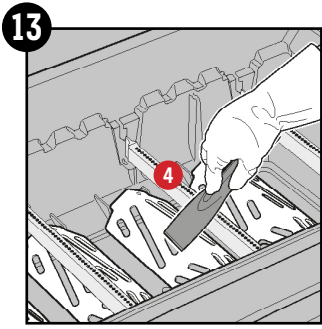
Puhdista märällä sienellä
ja kuivaa liinalla.



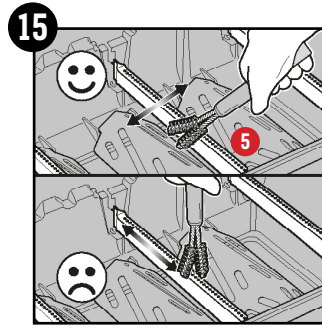
Suihkuta ja anna vaikuttaa
30 sekuntia.



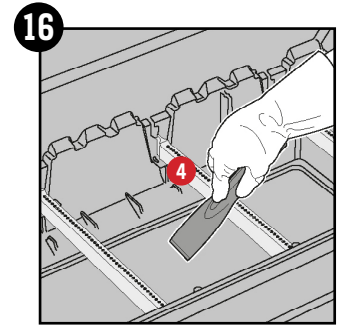
Kaavi Flavorizer Bars -tangot
puhtaaksi ja irrota ne.



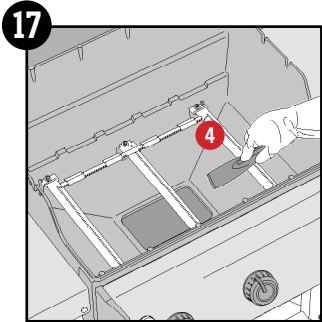
Irrota, puhdista sienellä ja vedellä. Kuivaa liinalla.



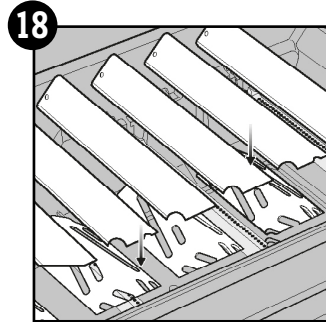
Harjaa polttimet.



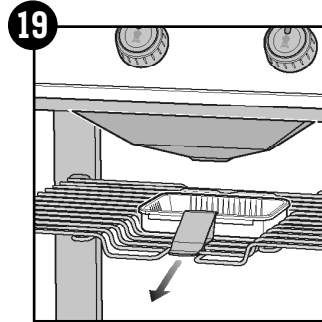
Kaavi pois lika ja rasva.



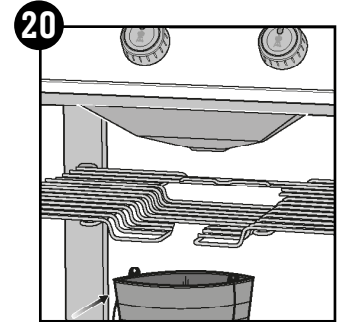
Työnnä rasvaroskat tiputusastiaan.



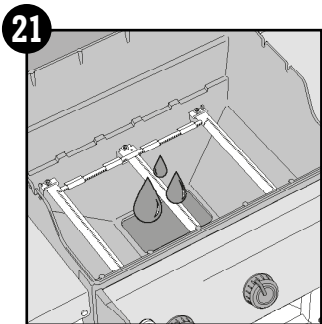
Asenna Flavorizer Bars-tangot takaisin grilliin.



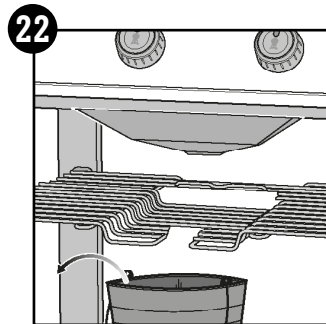
Poista tiputusastia.



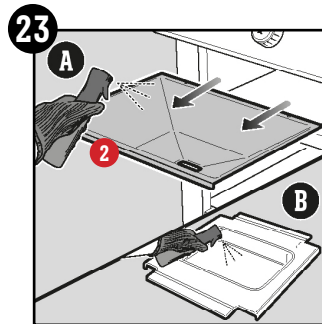
Aseta ämpäri alle.



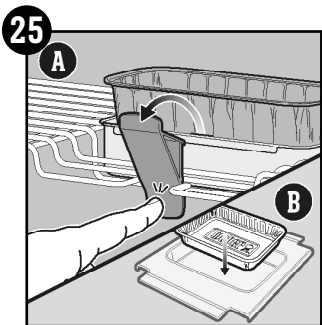
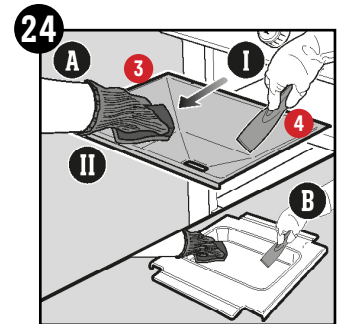
Huuhtelee grillin sisäpuoli vedellä. Kuivaa liinalla.



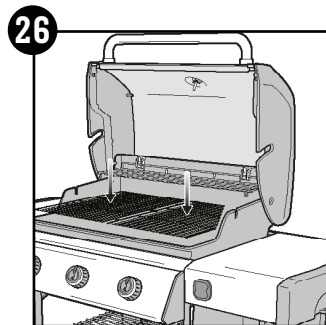
Poista ämpäri.



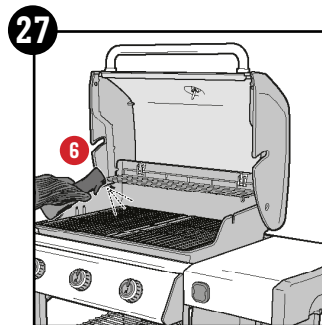
Suihkuta ja anna vaikuttaa 30 sekuntia.



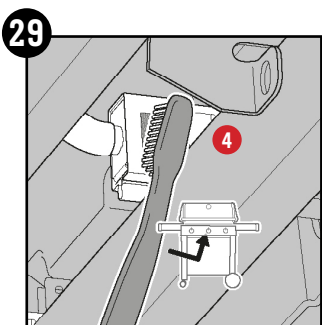
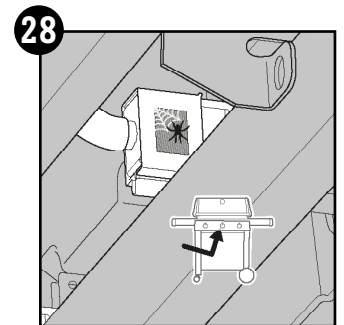
Asenna uusi tiputusastia.



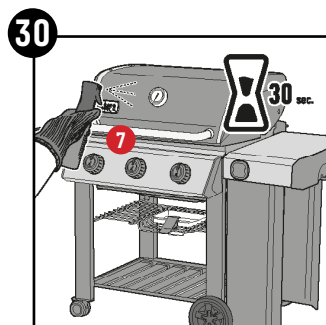
Asenna ritilät takaisin grilliin.



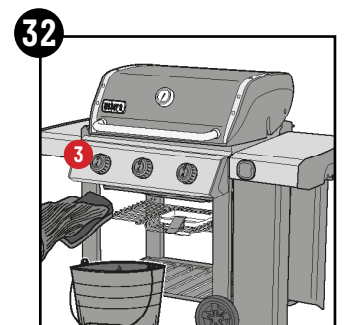
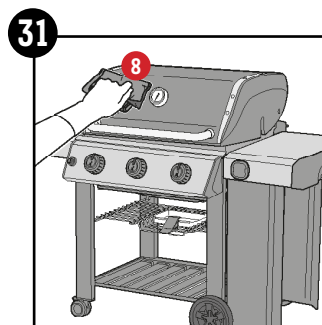
Viimeistele öljysumutteella.



Poista lika.



Suihkuta kaikille emaloituille pinnoille.



Puhdista muut osat sienellä ja lämpimällä saippuvedellä.