

RENGØRINGSKIT



Emaljerede gasgrill



En grundig rengøring tager ca. 90 minutter.



Rengør hver 10. gang, den bruges



Kontrollér, at grillen er kold



Husk at koble gasbeholderen fra

WHAT YOU NEED - NOT INCLUDED



Klud til aftørring



Spand



Handsker

WHAT YOU NEED - INCLUDED



Grillbørste



Grillrens - Q og grillriste



Svamp, 2 stk.



Vedligeholdelseskit til gasgrill



Grillbørste



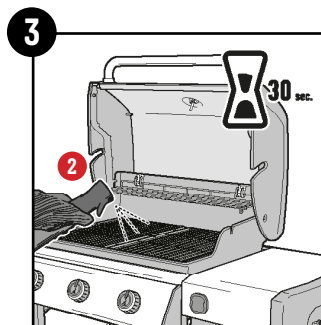
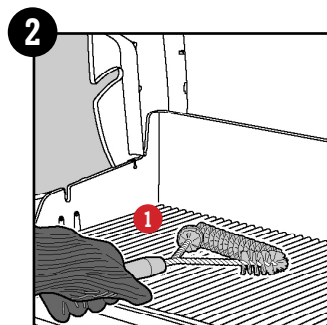
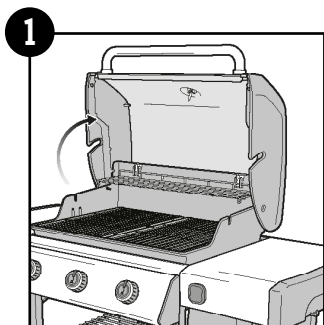
Non-stick-spray



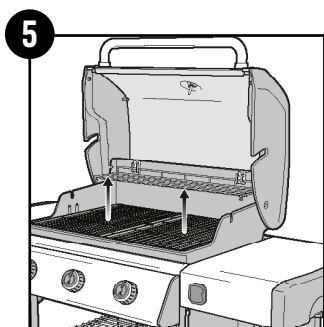
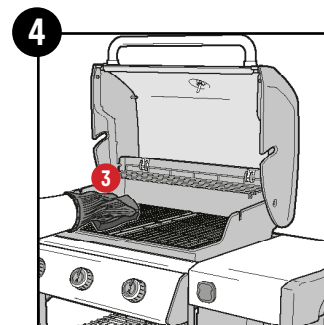
Grillrens - udvendig emalje



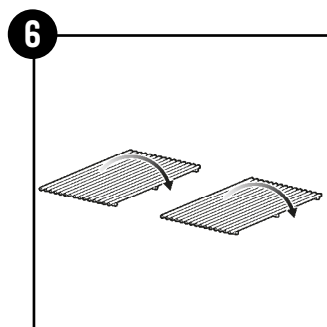
Mikrofiberklud



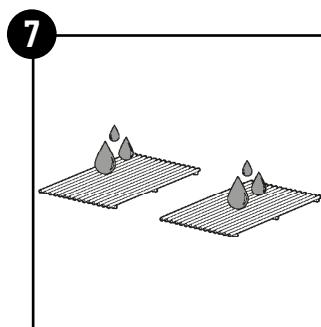
Spray, og lad det virke i 30 sekunder.



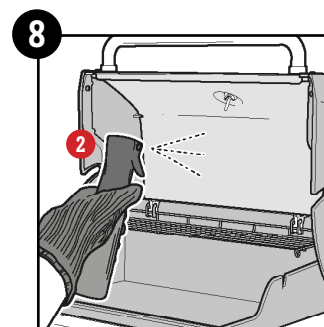
Fjern ristene.



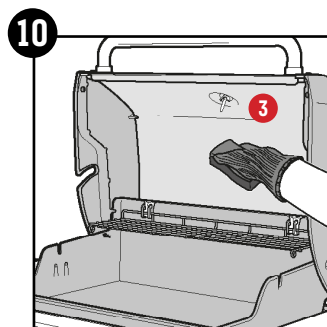
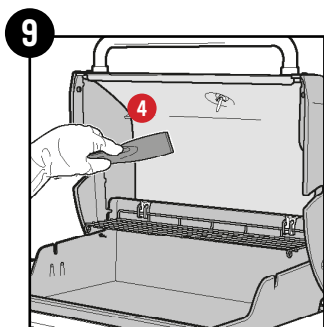
Vend ristene om. Gentag trin 2, 3 og 4.



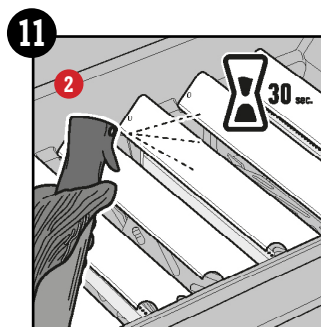
Rengør med vand, og tør af med en klud.



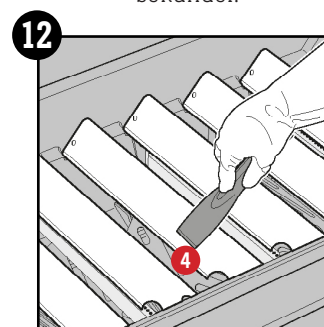
Spray indersiden af låget, og lad det stå og virke i 30 sekunder.



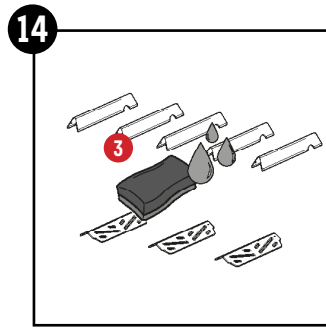
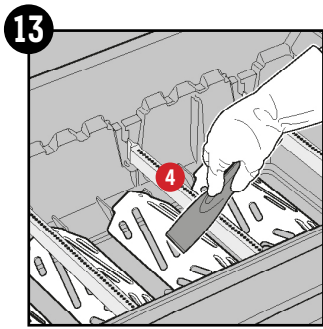
Rengør med en våd svamp, og tør derefter fladen af med en klud.



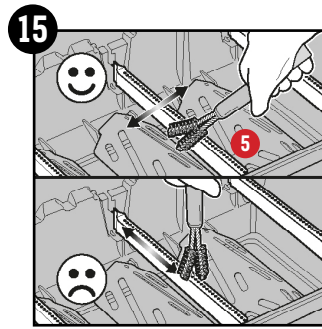
Spray, og lad det virke i 30 sekunder.



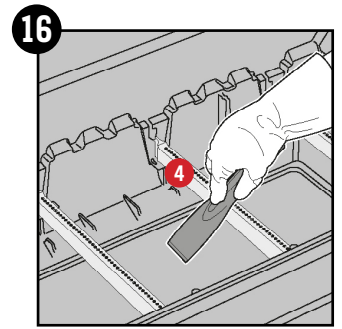
Skrab dine Flavorizer Bars rene, og fjern dem bagefter.



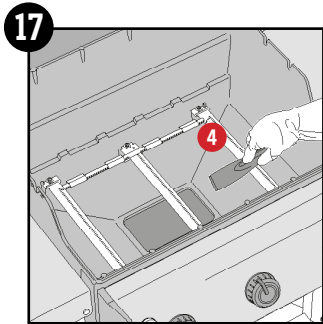
Fjern dem, og rengør dem med svamp og vand. Tør dem af med en klud.



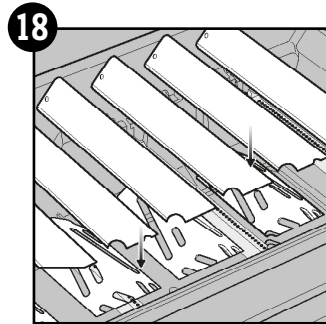
Børst snavs af brænderen.



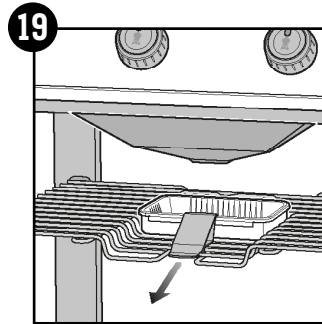
Skrab snavs og fedt af.



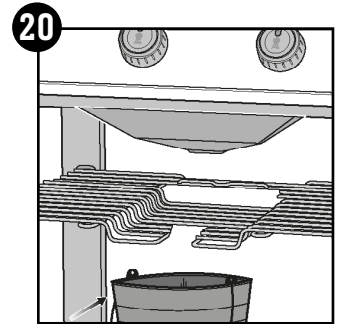
Skub snavsset ned i drypbakken.



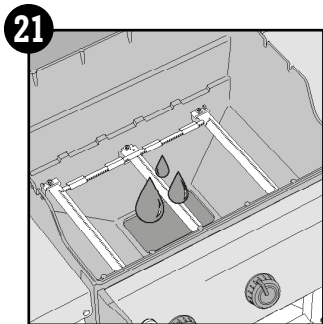
Læg herefter dine Flavorizer Bars tilbage i grillen.



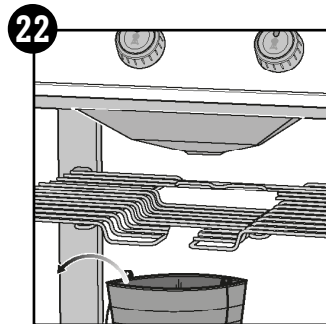
Fjern drypbakken.



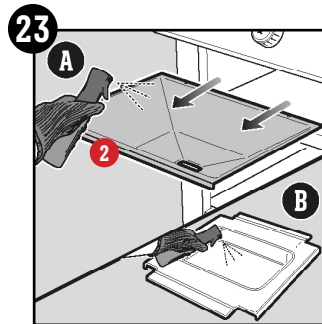
Anbring en spand under.



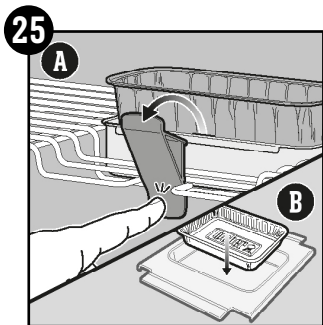
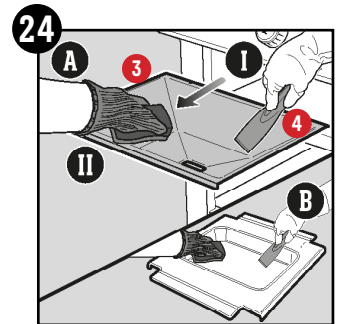
Rengør indersiden af grillen med vand. Tør dem af med en klud.



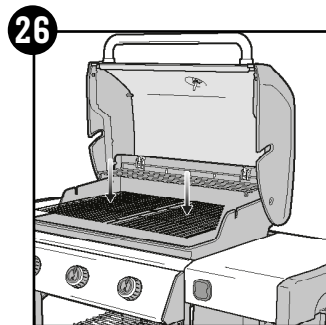
Fjern spanden.



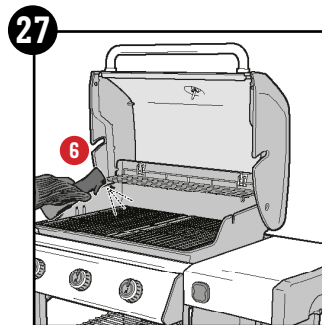
Spray, og lad det virke i 30 sekunder.



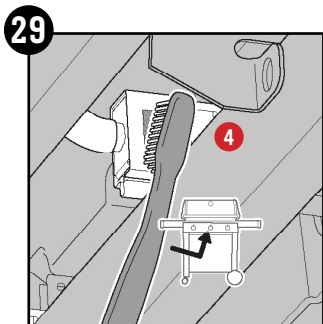
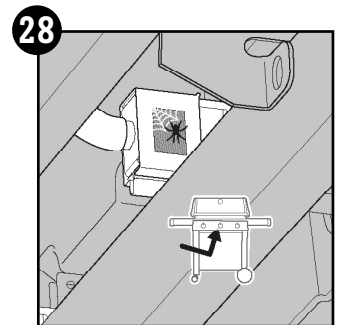
Sæt drypbakken på plads igen.



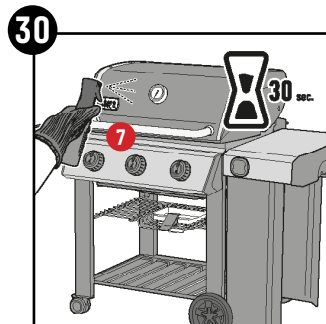
Sæt ristene tilbage på grillen.



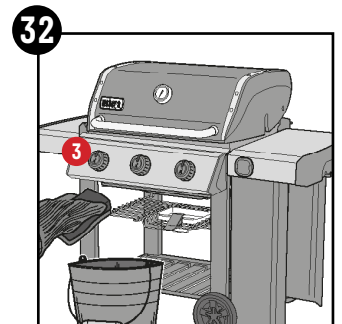
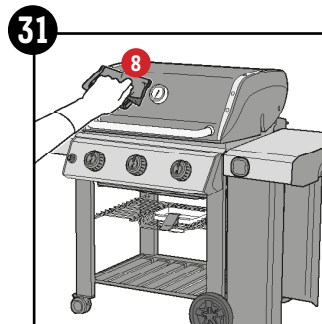
Afslut med Non-stick-spray.



Fjern snavsset.



Spray på alle emaljerede dele.



Rengør de andre dele med den bløde side af svamp og varmt sæbevand.